

KEZELÉSI - SZERELÉSI UTASÍTÁS



AZ ÖN PARTNERE

FOKABT.HU



Gáz falikazán

Gaz 7000 W

ZSC 24/28/35-3 MFA ... | ZWC 24/28/35-3 MFA ...



BOSCH

Telepítési- és karbantartási utasítás szakemberek számára

Tartalomjegyzék


1 Szimbólumok magyarázata és a biztonsági utasítások	4	7 Üzembe helyezés	29
1.1 Szimbólumok magyarázata	4	7.1 Üzembehelyezés előtt	29
1.2 Biztonsági utasítások	4	7.2 A készülék be- és kikapcsolása	30
2 Szállítási terjedelem	5	7.3 A fűtés bekapcsolása	30
3 A készülék műszaki adatai	6	7.4 Fűtésszabályozás	30
3.1 Rendeltetésszerű használat	6	7.5 Üzembehelyezés után	30
3.2 EU-típusbizonyítvány és megfelelési nyilatkozat	6	7.6 ZSC készülékek - használati melegvíz beállítása	31
3.3 Típusáttekintés	7	7.7 ZWC készülékek - használati melegvíz hőmérséklet beállítása	31
3.4 Típustábla	7	7.7.1 Melegvíz hőmérséklet	31
3.5 A készülék műszaki leírása	8	7.7.2 Melegvízmennyiség/-hőmérséklet	32
3.6 Külön rendelhető tartozékok	8	7.8 Nyári üzemmód állás (nincs fűtés, csak melegvíz termelés)	33
3.7 Méretek és minimális távolságok	9	7.9 Fagyvédelem	33
3.8 ZWC... készülék felépítés	10	7.10 Billentyűzár	33
3.9 ZSC... készülék felépítés	12	7.11 Szabadság üzemmód	33
3.10 Elektromos kapcsolási rajz	14	7.12 Üzemzavarok	34
3.11 Technikai adatok	15	7.13 Szivattyú beragadás elleni védelem	34
4 Előírások	17	7.14 Termikus fertőtlenítés (ZSC)	34
5 Telepítés	18	8 Egyéni beállítások	35
5.1 Fontos utasítások	18	8.1 Mechanikus beállítások	35
5.2 A felszerelés helyének kiválasztása	19	8.1.1 A tágulási tartály méretének ellenőrzése .	35
5.3 Dűbelek és csavaros akasztók szerelése ..	20	8.1.2 A fűtés szivattyú jelleggörbéjének megváltoztatása	35
5.4 A készülék felszerelése	20	8.2 Heatronic beállítása	37
5.5 A csővezetékek szerelése	23	8.2.1 A Heatronic kezelése	37
5.6 A csatlakozások ellenőrzése	23	8.2.2 Maximális, vagy minimális névleges teljesítmény beállítása	38
5.7 Egyedi esetek	23	8.2.3 A maximális fűtőt teljesítmény beállítása (1.A szervíz funkció)	39
6 Elektromos csatlakoztatás	24	8.2.4 A maximális melegvíz-teljesítmény beállítása (1.b szervíz-funkció)	39
6.1 A hálózati kábel csatlakoztatása	24	8.2.5 Szivattyú kapcsolási mód fűtés üzemmódhoz (1.E szervíz-funkció)	40
6.2 Csatlakozások a Heatronic vezérlő elektronikához	24	8.2.6 Maximális előremenő hőmérséklet beállítása (2.b szervíz funkció)	40
6.2.1 A Heatronic kinyitása	24	8.2.7 termikus fertőtlenítés (2.d szervíz funkció) (ZSC)	40
6.2.2 230-Volt-on/off-szabályozó csatlakoztatása	25	8.2.8 Üzemszüneti idő (3.b szervíz funkció) ...	40
6.2.3 Csatlakoztassa a digitális szabályozót/EMS-BUS-szabályozó	25	8.2.9 Kapcsolási különbség (3.C szervíz funkció)	40
6.2.4 Külső hőmérséklet érzékelő csatlakoztatása	26	8.2.10 Csatorna alkalmazás változtatása egy csatornás kapcsoló óránál (5.C szervíz funkció)	40
6.2.5 24 V szabályozó csatlakoztatása	26	8.2.11 Jelzőlámpa égőüzemhez/zavarokhoz (7.A szervíz-funkció)	40
6.2.6 Melegvítároló csatlakozása	27	8.2.12 Használati melegvíz igény készletetése (9.E szervíz funkció) (ZWC)	40
6.2.7 Cirkulációs szivattyú (Melegvíz) csatlakoztatása (ZSC)	27	8.2.13 A beállított értékek kiolvasása a (Heatronic-ból)	41
6.2.8 Hálózati kábel cseréje	28		


9	A gáz típusának beállítása	42
9.1	Gáz beállítás (földgáz és PB-gáz esetén)	42
9.1.1	A fűvókanyomáson alapuló beállítási módszer	43
9.1.2	A volumetrikus beállítási módszer	44
10	A füstgáz értékek ellenőrzése	45
10.1	Készülék teljesítmény kiválasztása	45
10.2	füstgáz út tömítettség ellenőrzése	45
10.3	CO érték mérés a füstgázban	46
10.4	Füstgáz veszteség érték mérés	46
11	Környezetvédelem	47
12	Ellenőrzés/karbantartás	48
12.1	Ellenőrzőlista az ellenőrzéshez/ karbantartáshoz (Ellenőrzési-/Karbantartási jegyzőkönyv)	49
12.2	Heatronic	50
12.3	A különféle munkalépések leírása	50
12.3.1	Égőteknő, fűvókák és égő tisztítása	50
12.3.2	A hőcserélőt tisztítása	52
12.3.3	Szűrő a hidegvíz csőben (ZWC)	52
12.3.4	Lemezes hőcserélőt (ZWC)	52
12.3.5	Gázarmatúra	53
12.3.6	Hidraulika egység	53
12.3.7	Háromjáratú szelep	53
12.3.8	Szivattyú és visszatérő elosztó	54
12.3.9	Biztonsági szelep	54
12.3.10	Tárgulási tartály ellenőrzése (lásd a 34. oldalt is)	54
12.3.11	A fűtési rendszer feltöltési nyomása	55
12.3.12	Az elektromos huzalozás ellenőrzése	55
12.3.13	Tisztítsa meg a többi alkatrészt	55
13	Függelék	56
13.1	A kijelző jelzése	56
13.2	Zavarok	57
13.3	Gázbeállító értékek	58
13.3.1	ZSC/ZWC 24-3 MFA, ZSC/ ZWC 28-3 MFA	58
13.3.2	ZSC/ZWC 35-3 MFA	59
14	Üzembehelyezési jegyzőkönyv	60
	Tárgymutató	61

1 Szimbólumok magyarázata és a biztonsági utasítások

1.1 Szimbólumok magyarázata

Figyelmeztetések


 A szövegben lévő figyelmeztetéseket szürke háttérű figyelmeztető háromszöggel jelöltük és bekereteztük.

 Áram miatti veszélyeknél a felkiáltójelet a villám jele helyettesíti a figyelmeztető háromszögben.

A figyelmeztető tudnivaló előtti jelzőszavak a következmények fajtáját és súlyosságát jelölik, ha nem követik a veszély elhárítására vonatkozó intézkedéseket.

- **ÉRTESÍTÉS** azt jelenti, hogy anyagi károk keletkezhetnek.
- **VIGYÁZAT** azt jelenti, hogy könnyű vagy közepesen súlyos személyi sérülések történhetnek.
- **FIGYELMEZTETÉS** azt jelenti, hogy súlyos személyi sérülések történhetnek.
- **VESZÉLY** azt jelenti, hogy életveszélyes személyi sérülések történhetnek.

Fontos információk

 Az emberre vagy dologi tárgyakra vonatkozó, nem veszélyt jelző információkat ez a szöveg melletti szimbólum jelöli. Ezeket a szöveg alatt és fölött lévő vonalak határolják.

További szimbólumok

Szimbólum	Jelentés
▶	Teendő
→	Kereszthivatkozás a dokumentum más helyeire vagy más dokumentumokra
•	Felsorolás/listabejegyzés
–	Felsorolás/listabejegyzés (2. szint)

1. tábl.

1.2 Biztonsági utasítások

Gázzzag esetén

- ▶ Zárja el a gázcsapot (→ 29. oldal).

- ▶ Nyissa ki az ablakokat.
- ▶ Ne használjon elektromos kapcsolókat.
- ▶ A nyílt lángokat oltsa el.
- ▶ **A helyiségen kívülről értesítse** a gázszolgáltatót és jelezze a hibát egy a Bosch által feljogosított márkaszerviznek.

Füstgáz észlelése esetén

- ▶ Kapcsolja ki a készüléket (→ 30. oldal).
- ▶ Nyissa ki az ablakokat és az ajtókat.
- ▶ Jelezze a hibát egy a Bosch által feljogosított márkaszerviznek.

Telepítés, átépítés

- ▶ A készüléket csak egy a Bosch által feljogosított márkaszerviz telepítheti vagy építheti át.
- ▶ A füstgázvezető részekben semmilyen változtatást ne végezzen.
- ▶ **Nyílt égésterű üzemmód esetén:** Az ajtókon, ablakokon és falakon található szellőző nyílásokat nem szabad elzárni vagy a méretüket csökkenteni. Tökéletesen záródó ablakok esetén gondoskodjon az égéshez szükséges friss levegő utánpótlásáról.

Ellenőrzés/karbantartás

- ▶ **Javaslat ügyfeleink számára:** Kössön szerződést ellenőrzésre/karbantartásra éves ellenőrzéssel és az esetleges igény szerint felmerülő karbantartás elvégzésére minősített szakszervizzel.
- ▶ Az üzemeltető felelős a fűtési rendszer biztonságáért és a környezetvédelmi határértékek betartásáért.
- ▶ Csak eredeti gyári alkatrészeket használjon.

Robbanékony és gyúlékony anyagok

- ▶ Gyúlékony anyagokat (papír, hígító, festékek, stb.) ne használjon vagy tároljon a készülék közelében.

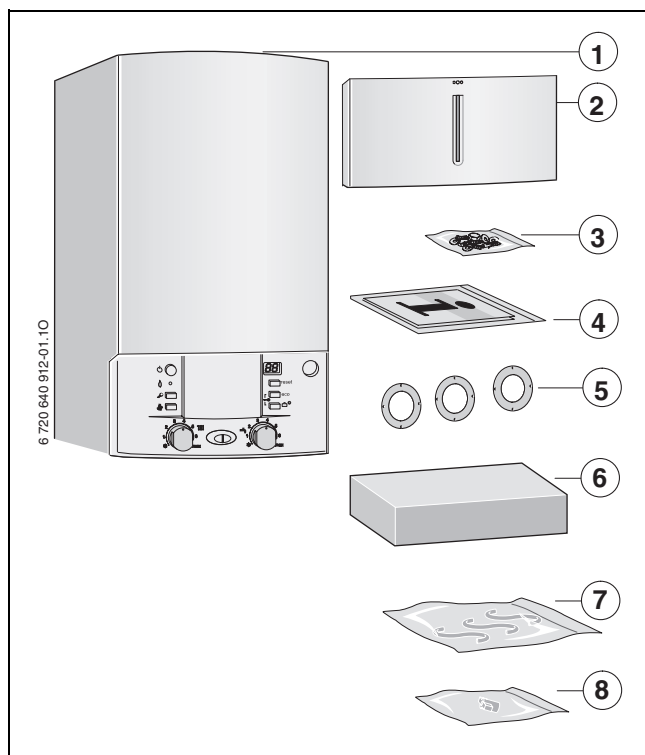
Az égéshez szükséges levegő/Helyiséglevegő

- ▶ Az égéshez szükséges levegőt/helyiséglevegőt ne szennyezze agresszív anyagokkal (pl. halogén-szénhidrogénekkal, melyek klór vagy fluorkötéseket tartalmaznak). Így elkerülheti a készülék korróziós tönkremenetelét.

Az Ügyfél informálása

- ▶ Tájékoztassa az Ügyfelet a készülék működési mechanizmusáról és ismertesse annak használatát.
- ▶ Figyelmeztesse az Ügyfelet arra, hogy a készüléken semmilyen változtatást ne végezzen.

2 Szállítási terjedelem



1 ábra

- 1 Gázkazán központi fűtéshez
- 2 Fedél (rögzítőanyaggal)
- 3 Rögzítőanyag (csavarok tartozékkal)
- 4 Készülék dokumentáció nyomtatott felirat készlet
- 5 Szerelőpanel
- 6 Csatlakozás szerelőlap
- 7 Csatlakozás csövek
- 8 Utántöltő eszköz fogantyú (ZWC)

3 A készülék műszaki adatai

A **ZSC** készülékek indirekt fűtéses melegvíztárolókhoz szükséges csatlakozással ellátott, integrált háromjáratú szelepes fűtő készülékek. Ezeket a készülékeket használati melegvíz termelés nélkül, csak fűtőkészüléknek is lehet használni.

A **ZWC** készülékek fűtés és átfolyásos használati melegvíz készítésére tervezett kombi készülékek.

3.1 Rendeltetésszerű használat

A készülék csak az EN 12828 szabványnak megfelelő zárt melegvízes fűtési rendszerekbe építhető be.

A készülék más alkalmazást nem tesz lehetővé. A gyártó a rendeltetésszerű használatától eltérő alkalmazásból eredő károkért nem vállal felelősséget.

3.2 EU-típusbizonyítvány és megfeleléségi nyilatkozat

Ez a készülék megfelel a 90/396/EWG-ben, a 92/42/EWG-ben, a 73/23/EWG-ben és a 89/336/EWG-ben meghatározott európai irányelveknek és az EU-típusbizonyítványban leírt minta-típusnak.

A készülék ellenőrzése az EN 483 szabvány szerint történt.

Termék sz.	CE-0085BS0046
Készülékkategória (gázfajta)	II _{2HS} 3B/P
Készülékfajta	C ₁₂ , C ₃₂ , C ₄₂ , C ₅₂ , C ₈₂ , B ₂₂ , B ₃₂

2. tábl.

3.3 Típusáttekintés

ZSC 24-3 MF	A	21	S 5000
ZSC 24-3 MF	A	23	S 5000
ZSC 24-3 MF	A	31	S 5000
ZSC 28-3 MF	A	21	S 5000
ZSC 28-3 MF	A	23	S 5000
ZSC 28-3 MF	A	31	S 5000
ZSC 35-3 MF	A	21	S 5000
ZSC 35-3 MF	A	23	S 5000
ZSC 35-3 MF	A	31	S 5000
ZWC 24-3 MF	A	21	S 5000
ZWC 24-3 MF	A	23	S 5000
ZWC 24-3 MF	A	31	S 5000
ZWC 28-3 MF	A	21	S 5000
ZWC 28-3 MF	A	23	S 5000
ZWC 28-3 MF	A	31	S 5000
ZWC 35-3 MF	A	21	S 5000
ZWC 35-3 MF	A	23	S 5000
ZWC 35-3 MF	A	31	S 5000

3. tábl.

Z	Központi fűtés készülék
S	Tároló-csatlakozó
W	Kombinált készülék
C	Gaz 7000 W készülék széria
24	Fűtés teljesítmény és használati melegvíz termelés 24 kW-ig
28	Fűtés teljesítmény és használati melegvíz termelés 28 kW-ig
35	Fűtés teljesítmény és használati melegvíz termelés 35 kW-ig
-3	Verzió
MF	Többfunkciós kijelzővel
A	Áramlásbiztosítás nélküli, ventilátoros készülék
21	Földgáz S
23	Földgáz 2H
	Megjegyzés: a készüléket PB gáz használatára át lehet építeni.
31	PB-gáz
S 5000	Különszám

Vizsgálógázadatok indexszel és gázcsoporttal az EN 437 szabványnak megfelelően:

Kód-szám	Wobbe-szám (W_S) (15 °C)	Gázfajta
21	10,1-11,6 kWh/m ³	Földgáz, 2S
23	12,7-15,2 kWh/m ³	Föld- és kísérő földgáz, 2H csoport
31	20,2-24,3 kWh/m ³	Bután/Propán 3B/P

4. tábl.

3.4 Típustábla

A típusjelzés (418) jobbra lent található a keresztartón (→ 3. ábra).

Ezen vannak feltüntetve a készülék teljesítményével kapcsolatos adatok, a rendelési szám, az engedélyezési adatok és a kódolt gyártási szám.

3.5 A készülék műszaki leírása

- Falra szerelhető, kéménytől és helyiség mérettől független készülék
- Földgázzal vagy cseppfolyós gázzal üzemeltethető készülék
- Zárt tüzterű és ventilátoros készülék
- Többfunkciós kijelző
- **Heatronic 3 EMS-BUS-al**
- Automatikus gyújtás
- Folyamatosan szabályozott teljesítmény
- A biztonsági szerelvények automatikus figyelése
- Teljeskörű biztosítás a Heatronicon át ionizációs felügyelettel és mágnesszelepekkel EN 298-nak megfelelően
- Padlófűtéshez csak keverőszeleppel használható
- Csatlakozó a füstgáz/égési levegő Ø 60/100 koncentrikus csővezeték számára
- Nincs minimálisan előírt vízmennyiség keringetés
- Hőmérséklet érzékelő és szabályozó a fűtéshez
- Hőmérséklet érzékelő a fűtési előremenő körben
- Hőmérséklet határoló a 24 V-os áramkörben
- Három fokozatú fűtési szivattyú, automatikus légtelenítéssel
- Biztonsági szelep, manométer, Tágulási tartály
- Csatlakozási lehetőség a tároló NTC érzékelőjéhez
- Melegvíz előnykapcsolás
- Motoros háromjratú szelep
- Dugós csatlakozós hálózati kábel
- Integrált utántöltő eszköz (csak ZWC)
- Biztonsági hőmérséklet határoló
- Kétfokozatú ventilátor
- Szerelőpanel

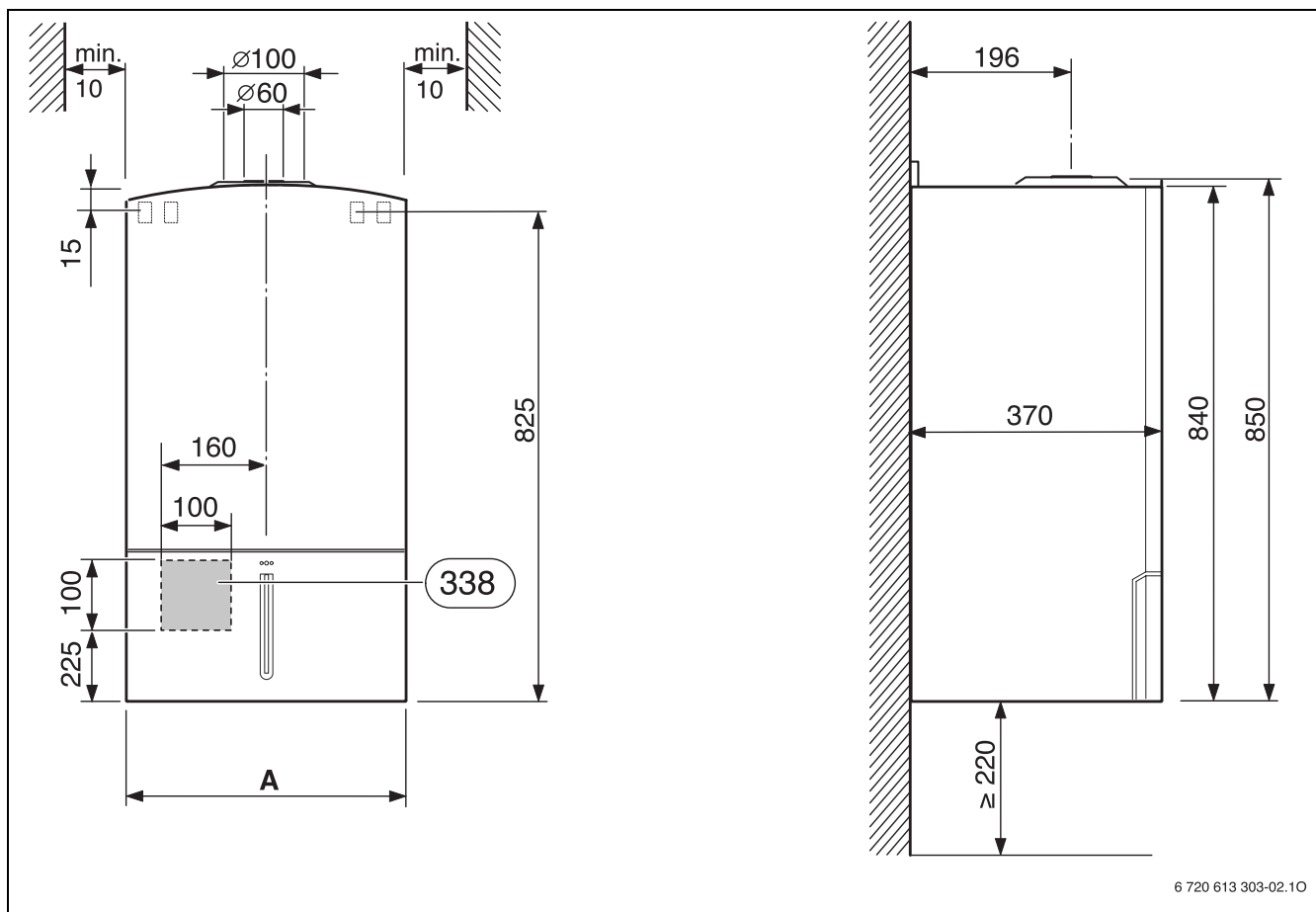
3.6 Külön rendelhető tartozékok



Az alábbiakban a fűtőberendezés leggyakrabban alkalmazott tartozékai találhatóak. A forgalomban lévő tartozékok összefoglaló jegyzéke teljes katalógusunkban található.

- Füstgáz tartozékok
- Tölcsérszifon ürítőcsővel és adapterrel
- Fűtésszabályozás
- Melegvíztároló
- Gáztípus átépítő készlet

3.7 Méretek és minimális távolságok



6 720 613 303-02.10

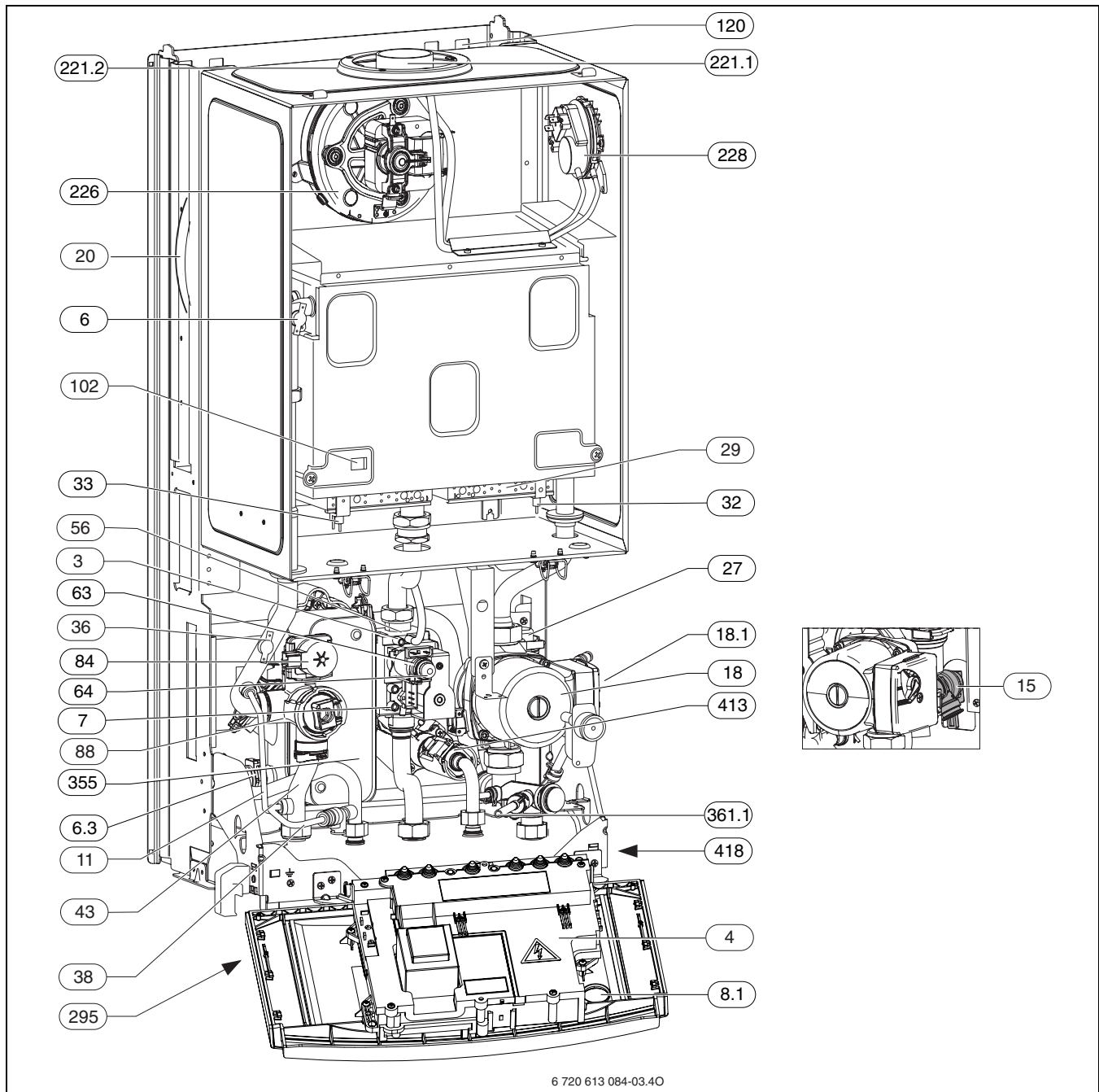
2 ábra

338 Az elektromos kábel fali kilépésének a helye

Készülék	A [mm]
ZWC/ZSC 24 -3	400
ZWC/ZSC 28 -3	440
ZWC/ZSC 35 -3	480

5. tábl.

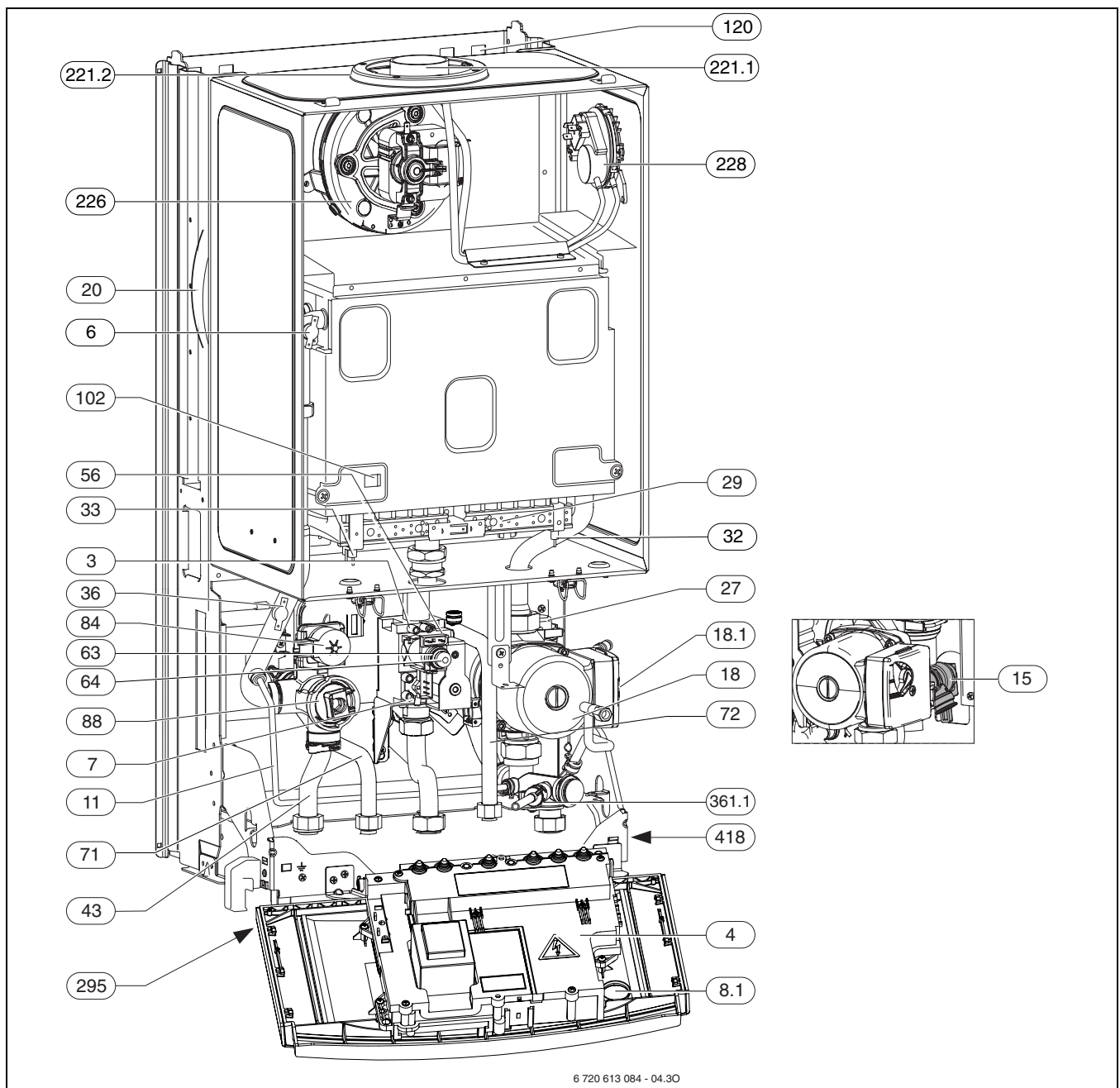
3.8 ZWC... készülék felépítés



3 ábra

- 3** Mérőcsonk (fűvókanyomás)
- 4** Heatronic 3
- 6** Hőmérséklet határoló
- 6.3** Melegvízhőmérséklet-érzékelő
- 7** Gázcsatlakozási nyomás mérőcsonk
- 8.1** Manométer
- 15** Biztonsági szelep (fűtési kör)
- 18** Fűtésszivattyú
- 18.1** Szivattyú fordulatszám kapcsoló
- 20** Tágulási tartály
- 27** Automatikus légtelenítő
- 29** Égőtálca fűvókacsővel
- 32** Ionizációs elektróda
- 33** Gyújtó elektróda
- 36** Előremenő hőmérséklet érzékelő
- 38** Utántöltő berendezés
- 43** Fűtés előremenő
- 56** Gázarmatúra
- 63** Beállító csavar a maximális gázmennyiséghez
- 64** Beállító csavar a minimális gázmennyiséghez
- 84** Váltószelep motorja
- 88** Váltószelep
- 102** Ellenőrző ablak
- 120** Tartókeret
- 221.1** Füstgáz cső
- 221.2** Égéshez szükséges friss levegő beszívás
- 226** Ventilátor
- 228** Nyomáskülönbség kapcsoló
- 295** Készüléktípus-felirat
- 355** Lemezes hőcserélő
- 361.1** Lefolyó leeresztőcsap
- 413** Átfolyómennyiség-mérő (turbina)
- 418** Típustábla

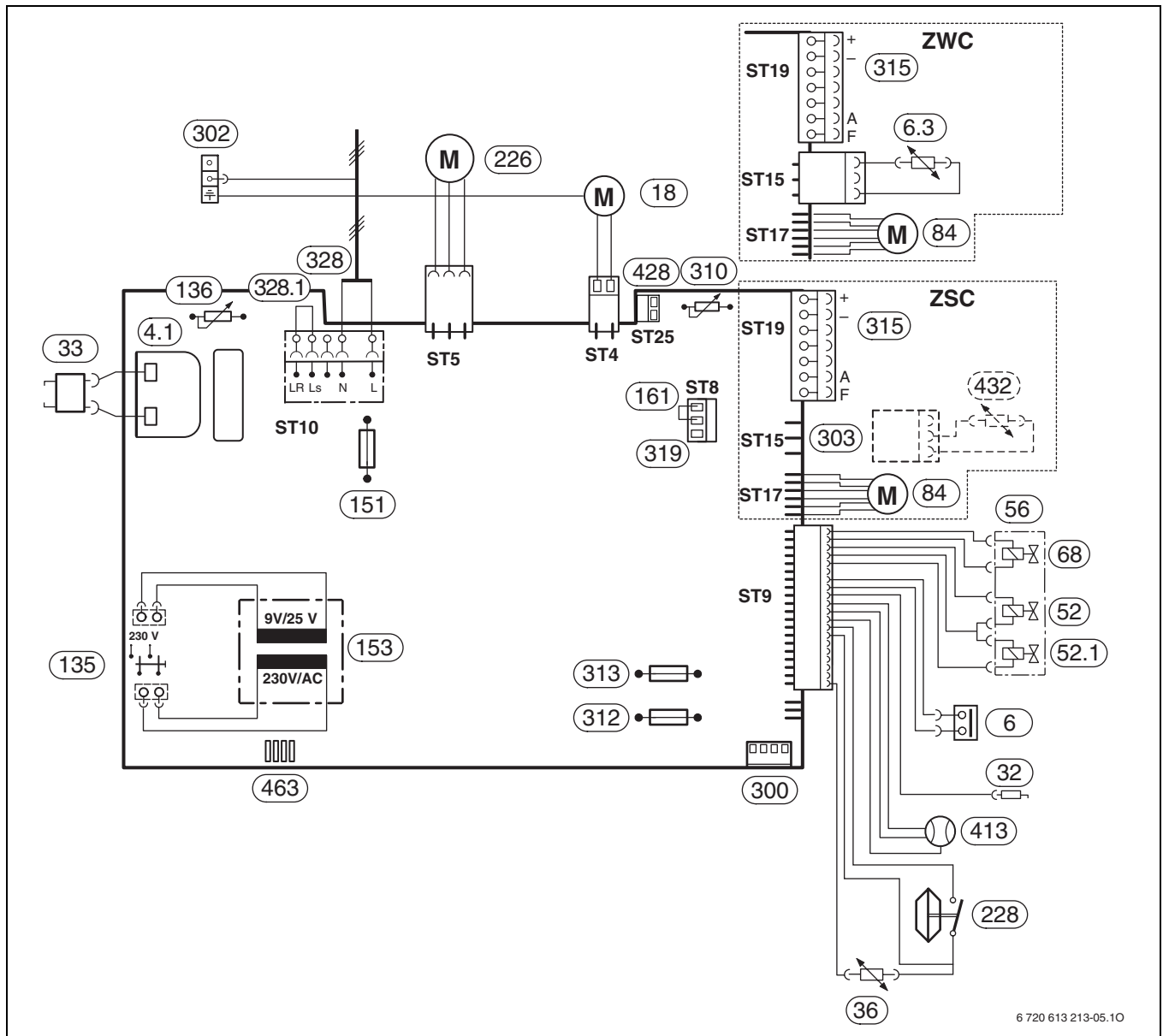
3.9 ZSC... készülék felépítés



4 ábra

- 3** Mérőcsonk (fűvókanyomás)
- 4** Heatronic 3
- 6** Hőmérséklet határoló
- 7** Gázcsatlakozási nyomás mérőcsonk
- 8.1** Manométer
- 11** Bypass
- 15** Biztonsági szelep (fűtési kör)
- 18** Fűtésszivattyú
- 18.1** Szivattyú fordulatszám kapcsoló
- 20** Tágulási tartály
- 27** Automatikus légtelenítő
- 29** Égőtálca fűvókacsővel
- 32** Ionizációs elektróda
- 33** Gyújtó elektróda
- 36** Előremenő hőmérséklet érzékelő
- 39** Áramlásbiztosító
- 43** Fűtés előremenő
- 56** Gázarmatúra
- 63** Beállító csavar a maximális gázmennyiséghez
- 64** Beállító csavar a minimális gázmennyiséghez
- 71** Tároló előremenő vezeték
- 72** Tároló visszatérő vezeték
- 84** Váltószelep motorja
- 88** Váltószelep
- 102** Ellenőrző ablak
- 120** Tartókeret
- 221.1** Füstgáz cső
- 221.2** Égéshez szükséges friss levegő beszívás
- 226** Ventilátor
- 228** Nyomáskülönbség kapcsoló
- 295** Készüléktípus-felirat
- 361.1** Lefolyó leeresztőcsap
- 418** Típus tábla

3.10 Elektromos kapcsolási rajz



6 720 613 213-05.10

5 ábra

- | | |
|---|--|
| 4.1 Gyújtótrafó | 228 Nyomáskülönbég kapcsoló |
| 6 Hőmérséklet határoló | 300 Kódoló csatlakozó |
| 6.3 Használati melegvíz hőmérséklet érzékelő (ZWC) | 302 Védővezeték csatlakozó |
| 18 Fűtésszivattyú | 303 NTC tároló csatlakozás (ZSC) |
| 32 Ionizációs elektróda | 310 Hőfokszabályozó a használati melegvíz számára |
| 33 Gyújtó elektróda | 312 Biztosíték T 1,6 A |
| 36 Előremenő hőmérséklet érzékelő | 313 Biztosíték T 0,5 A |
| 52 Biztonsági mágnesszelep 1 | 315 Sorkapocsléc a szabályozóhoz (EMS Bus) és külső hőmérséklet érzékelő hőz. |
| 52.1 Biztonsági mágnesszelep 2 | 319 Kapocsléc a melegvíztároló termosztátjához, vagy külső határolóhoz |
| 56 Gázarmatúra | 328 Váltóáram csatlakozó |
| 68 Szabályozó mágnesstekercs | 328.1 Csatlakozó a 230 V-os fűtésszabályozóhoz (az L_S / L_R hidat ki kell venni) |
| 84 Váltószelep motorja | 413 Átfolyásmérő (turbina) (ZWC) |
| 135 Be/Ki gomb | 428 Cirkulációs szivattyú csatlakozás (rendszer tartozékként) |
| 136 A fűtési előremenő hőmérséklet beállító gombja | 432 NTC tároló csatlakozás (ZSC, tartozék) |
| 151 Biztosíték T 2,5 A, AC 230 V | 463 Diagnosztikai csatlakozó |
| 153 Transzformátor | |
| 161 Híd | |
| 226 Ventilátor | |

3.11 Technikai adatok

Teljesítmény	Egység	ZWC/ZSC 24 MFA			ZWC/ZSC 28 MFA			ZWC/ZSC 35 MFA		
		Földgáz (2H)	Földgáz (2S)	Csepp-folyós gáz	Földgáz (2S)	Földgáz (25)	Csepp-folyós gáz	Földgáz (2S)	Földgáz (25)	Csepp-folyós gáz
Max. névleges hőteljesítmény	kW	24,0	24,0	24,0	28,1	28,1	28,1	34,9	33,5	34,2
Max. névleges hőterhelés	kW	25,9	25,9	25,9	30,2	30,2	30,2	37,5	36,0	36,7
Min. névleges hőteljesítmény	kW	7,3	7,3	7,3	8,6	8,6	8,6	10,6	10,6	10,6
Min. névleges hőterhelés	kW	8,1	8,1	8,1	9,5	9,5	9,5	11,7	11,7	11,7
Max. névleges hőteljesítmény melegvíz-termeléskor	kW	24,0	24,0	24,0	28,1	28,1	28,1	34,9	33,5	34,2
Max. névleges hőterhelés melegvíz-termeléskor	kW	25,9	25,9	25,9	30,2	30,2	30,2	37,5	36,0	36,7
Használati melegvíz min. névleges hőteljesítmény	kW	7,3	7,3	7,3	8,6	8,6	8,6	10,6	10,6	10,6
Használati melegvíz min. névleges hőterhelés	kW	8,1	8,1	8,1	9,5	9,5	9,5	11,7	11,7	11,7
Hatásfok osztály		***	***	***	***	***	***	***	***	***
Gázfogyasztás										
Földgáz (G20)	m ³ /h	2,7	-	-	3,2	-	-	4,1	-	-
Földgáz (G25.1)	m ³ /h	-	3,1	-	-	3,6	-	-	4,4	-
PB-gáz (H _i = 12,9 kWh/kg)	kg/h	-	-	2,0	-	-	2,4	-	-	2,9
Megengedett csatlakozási gáznyomás										
Földgáz 2H	mbar	25	-	-	25	-	-	25	-	-
Földgáz 2S	mbar	-	25	-	-	25	-	-	25	-
Cseppfolyós gáz	mbar	-	-	30	-	-	30	-	-	30
Tágulási tartály										
Előnyomás	bar	0,5	0,5	0,5	0,5	0,5	0,5	0,75	0,75	0,75
Teljes űrtartalom	l	8	8	8	8	8	8	10,5	10,5	10,5
használati melegvíz (ZWC)										
Max. használati melegvíz mennyiség T=50K	l/perc	6,9	6,9	6,9	8,1	8,1	8,1	10,0	9,6	9,8
Max. használati melegvíz mennyiség ΔT = 30 K	l/perc	11,5	11,5	11,5	13,4	13,4	13,4	16,7	16,0	16,3
Max. használati melegvíz mennyiség ΔT = 20 K	l/perc	17,2	17,2	17,2	20,1	20,1	20,1	25,0	24,0	24,5
Melegvíz komfortosztály az EN 13203 szabvány szerint		***	***	***	***	***	***	***	***	***
Kilépési hőmérséklet	°C	40-60	40-60	40-60	40-60	40-60	40-60	40-60	40-60	40-60
Max. megengedett melegvíznyomás	bar	10,0	10,0	10,0	10,0	10,0	10,0	10,0	10,0	10,0
Min. dinamikus nyomás	bar	0,2	0,2	0,2	0,2	0,2	0,2	0,2	0,2	0,2
Specifikus átfolyás az EN 625 szabvány szerint	l/perc	11,1	11,1	11,1	13,4	13,4	13,4	15,9	15,3	15,2

6. tábl.

Teljesítmény	Egység	ZWC/ZSC 24 MFA			ZWC/ZSC 28 MFA			ZWC/ZSC 35 MFA		
		Földgáz (2H)	Földgáz (2S)	Csepp- folyós gáz	Földgáz (2S)	Földgáz (25)	Csepp- folyós gáz	Földgáz (2S)	Földgáz (25)	Csepp- folyós gáz
Füstgázértékek										
Füstgázhőmérséklet max. névleges hőterhelés esetén	°C	127	120	130	122	128	126	139	140	140
Füstgázhőmérséklet min. névleges hőterhelés esetén	°C	68	86	85	65	67	65	78	80	80
Füstgáztömegáram max. névleges hőterhelés esetén	g/s	15,2	16,7	14,5	18,2	18,7	18,2	22,0	24,5	20,7
Füstgáztömegáram min. névleges hőterhelés esetén	g/s	9,6	11,3	11,2	14,2	10,0	13,7	19,8	20,9	19,4
CO ₂ max. névleges hőterhelés esetén	%	6,5-7,1	6,7-7,3	7,8-8,2	6,4-6,8	7,2-7,7	7,2-7,6	6,6-7,0	6,8-7,2	7,7-8,1
CO ₂ min. névleges hőterhelés esetén	%	3,0-3,5	3,0-3,5	3,0-3,5	2,3-2,7	4,0-4,4	2,8-3,2	2,0-2,4	2,2-2,6	2,4-2,8
NO _x -osztály az EN 297 szabvány szerint		4	4	4	4	4	4	4	4	4
NO _x	mg/ kWh	93	93	93	95	95	95	88	88	88
Füstgáz tartozék csatlakozás		60/100	60/100	60/100	60/100	60/100	60/100	60/100	60/100	60/100
Általános tudnivalók										
Elektromos feszültség	AC ... V	230	230	230	230	230	230	230	230	230
Frekvencia	Hz	50	50	50	50	50	50	50	50	50
Max. teljesítményfelvétel	W	121	121	121	136	136	136	153	153	153
Max. zajszint	dB(A)	35,0	35,0	35,0	35,0	35,0	35,0	38,0	38,0	38,0
Min. zajszint	dB(A)	32,0	32,0	32,0	32,0	32,0	32,0	32,0	32,0	32,0
Védettségi mód	IP	X4D	X4D	X4D	X4D	X4D	X4D	X4D	X4D	X4D
Vizsgálati szabvány	EN	483	483	483	483	483	483	483	483	483
Max. előremenő hőmérséklet	°C	88	88	88	88	88	88	88	88	88
Fűtés max. üzemi nyomása (P _{MS})	bar	3,0	3,0	3,0	3,0	3,0	3,0	3,0	3,0	3,0
Megengedett környezeti hőmérsékletek	°C	0-50	0-50	0-50	0-50	0-50	0-50	0-50	0-50	0-50
Névleges űrtartalom (fűtés)	l	0,8	0,8	0,8	0,8	0,8	0,8	0,8	0,8	0,8
Súly (csomagolás nélkül)		42,9/ 41,4	42,9/ 41,4	42,9/ 41,4	44,5/ 43,0	44,5/ 43,0	44,5/ 43,0	47,7/ 46,2	47,7/ 46,2	47,7/ 46,2
Tömeg (külső burkolat nélkül)		36,4/ 34,9	36,4/ 34,9	36,4/ 34,9	37,5/ 36,0	37,5/ 36,0	37,5/ 36,0	40,2/ 38,7	40,2/ 38,7	40,2/ 38,7

6. tábl.

4 Előírások

A következő irányelveket és előírásokat be kell tartani:

- Helyi építési előírások
- Az illetékes gázszolgáltató vállalat rendelkezései
- **EnEG** (Az energiatakarékosságról szóló törvény)
- **EnEV** (Rendelet az energiatakarékos hőszigetelésről és az épületek energiatakarékos gépészeti berendezéseiről)
- A szövetségi államok tüzelőtérre vonatkozó irányelvei ill. építésügyi szabályzatai, a központi tüzelőterek valamint azok tüzelőanyagtároló tereinek beépítésére vonatkozó irányelvek Beuth Kiadó Kft - Burggrafenstraße 6 - 10787 Berlin
- **DVGW**, Gazdasági- és kiadótársaság, Gáz- és víz Kft - Josef-Wirmer-Str. 1-3 - 53123 Bonn
 - TRGI G 600 munkalap (A gázszerelés technikai szabályai)
 - G 670 munkalap (Tüzelőhelyek kialakítása mechanikai szellőztető készülékkel ellátott helyiségekben)
- **TRF 1996** (Folyékony gázra vonatkozó technikai szabályok) Gazdasági- és kiadótársaság, Gáz- és víz Kft - Josef-Wirmer-Str. 1-3 - 53123 Bonn
- **DIN-szabványok**, Beuth-Verlag GmbH - Burggrafenstraße 6 - 10787 Berlin
 - **DIN 1988**, TRWI (Az ivóvíz telepítéssel kapcsolatos műszaki normák),
 - **DIN VDE 0100**, 701-es cikkely (1000 V-nál alacsonyabb feszültségű erősáramú berendezések telepítése káddal vagy zuhanyozóval felszerelt helyiségekben),
 - **DIN 4751**, (Fűtőberendezések; legfeljebb 110 °C előremenő hőmérsékletű melegvíz fűtési rendszerek biztonságtechnikai felszerelései),
 - **DIN 4807** (Tárgulási tartályok).

5 Telepítés



VESZÉLY: Robbanásveszély!

- ▶ Gázoldali alkatrészek megbontása előtt a gázcsapot el kell zárni.



A felszerelést, az elektromos csatlakoztatást, a gáz- és füstgázoldali csatlakoztatást, valamint az üzembehelyezést kizárólag a gáz- és más energiaszolgáltatók által elfogadott szerelő vagy cég végezheti.

5.1 Fontos utasítások

A készülékek víztartalma 10 liternél kevesebb, ami a gázkazánokra vonatkozó rendelet 1-es csoportjának felel meg. Ezért nincs szükség típusengedélyre.

- ▶ Telepítés előtt szerezze be a gázszolgáltató és kéményseprő cégek állásfoglalását.

Nyitott fűtési rendszerek

A nyitott fűtési rendszereket építse át zárt rendszerekké.

Önálló fűtési körök

A készüléket iszapleválasztóval ellátott hidraulikus váltón át csatlakoztassa a meglévő csőhálózatra.

Horganyzott fűtőtestek és csővezetékek

Ne használjon horganyzott fűtőtesteket és csővezetékeket, nehogy gáz képződhessen.

Helyiség hőmérséklet-szabályozó használata

A felszerelési helyiség fűtőtestén ne építsen be termosztatikus fűtőtest szelepet.

Fagyálló

A következő fagyállók használata engedélyezett:

Megnevezés	Koncentráció
NF Glythermin	20 - 62 %
N Antifrogen	20 - 40 %
Varidos FSK	22 - 55 %
Tyfocor L	25 - 80 %

7. tábl.

Korróziógátló adalék

Az alábbi korróziógátló adalékok ajánlottak:

Megnevezés	Koncentráció
Cillit HS Combi 2	0,5 %
Copal	1 %
Nalco 77 381	1 - 2 %
Varidos KK	0,5 %
Varidos AP	1 - 2 %
Varidos 1+1	1 - 2 %
Sentinel X 100	1,1 %

8. tábl.

Tömítőszers

Tapasztalatunk szerint problémákhoz (a hőcserélőben lerakódásokhoz) vezethet, ha tömítőszereket adnak a fűtővízhez. Ezért nem tanácsoljuk a tömítőszerek használatát.

Áramlási zajok

Az áramlási zajok csökkentése érdekében túláramszelepet vagy kétcsöves fűtési rendszer esetén háromutas szelepet kell beépíteni a legtávolabbi fűtőtestnél.

Keringtető szivattyú

A kivitelező által beszerelt cirkulációs szivattyúval szembeni csatlakozási követelmények: 230 V AC, 0,45 A, $\cos \varphi = 0,99$.

5.2 A felszerelés helyének kiválasztása

Előírások a felszerelési helyiséggel kapcsolatban



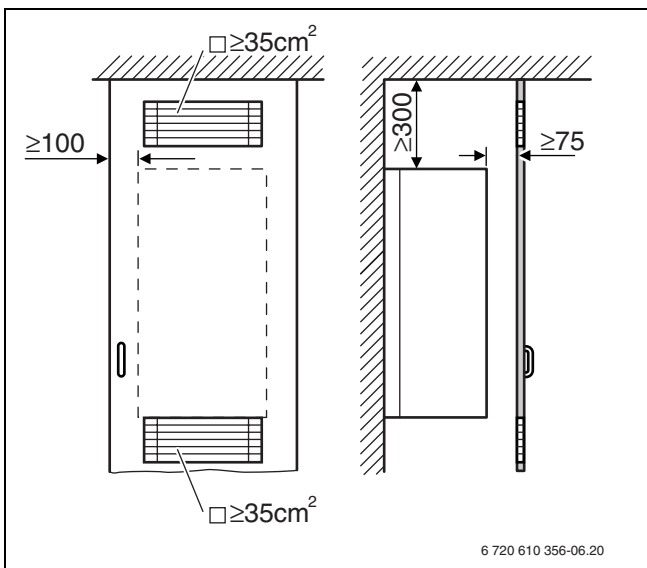
A készülék kültéri telepítésre nem alkalmas.

50 kW-nál kisebb készülékek esetében a DVGW-TRGI előírásai, PB gázzal működő készülékek esetében pedig a TRF aktuális legfrissebb előírásai érvényesek.

- ▶ A készülék működése független a helyiség levegőjétől, nincs szükség külön égési levegő vezetékre a felszerelési helyen, ill. -szekrényben.
- ▶ Vegye figyelembe a helyi hatóságok előírásait is.
- ▶ A minimális beépítési távolságok miatt vegye figyelembe a füstgáz tartozékok szerelési utasításait.
- ▶ Felszerelés olyan helyiségben, ahol kád, vagy tusoló van: A készülék egyetlen kapcsolója, ill. szabályzója sem lehet a kádból, vagy tusolóból elérhető.

Ha a készüléket szekrénybe építi be:

- ▶ Vegye figyelembe a szellőzőnyílásokat és a távolságokat.



6 ábra Szellőzőnyílások szekrénybe történő szerelés esetén

Az égéshez szükséges levegő

A korrózió elkerülésének érdekében az égéshez szükséges levegőnek mentesnek kell lennie az agresszív anyagoktól.

A halogén-szénhidrogének, melyek klór- és fluor kötések tartalmaznak, elősegítik a korróziót. Ilyen anyagok általában oldószerekben, festékekben, ragasztóanyagokban, hajtógázokban és háztartási tisztítószerekben találhatók.

Felületi hőmérséklet

A készülék maximális felületi hőmérséklete kisebb, mint 85 °C. A hatályos jogszabályoknak megfelelően ezért éghető anyagokkal és beépített bútorokkal kapcsolatban semmilyen különleges védőintézkedésre nincs szükség. Az ettől esetlegesen eltérő helyi jogszabályokat feltétlenül be kell tartani.

PB gázzal működő berendezések a földfelszín alatt

A felállítás és földelés kiegyenlítéssel kapcsolatban a készülék megfelel a TRF 1996 7.7 szakaszban leírt követelményeknek. Javasoljuk, hogy a kivitelező szereljen fel egy mágnesszelepet, csatlakozást az IUM-re. Ez biztosítja, hogy a folyékonygáz csak hőigény esetén folyhasson.

5.3 Dűbelek és csavaros akasztók szerelése

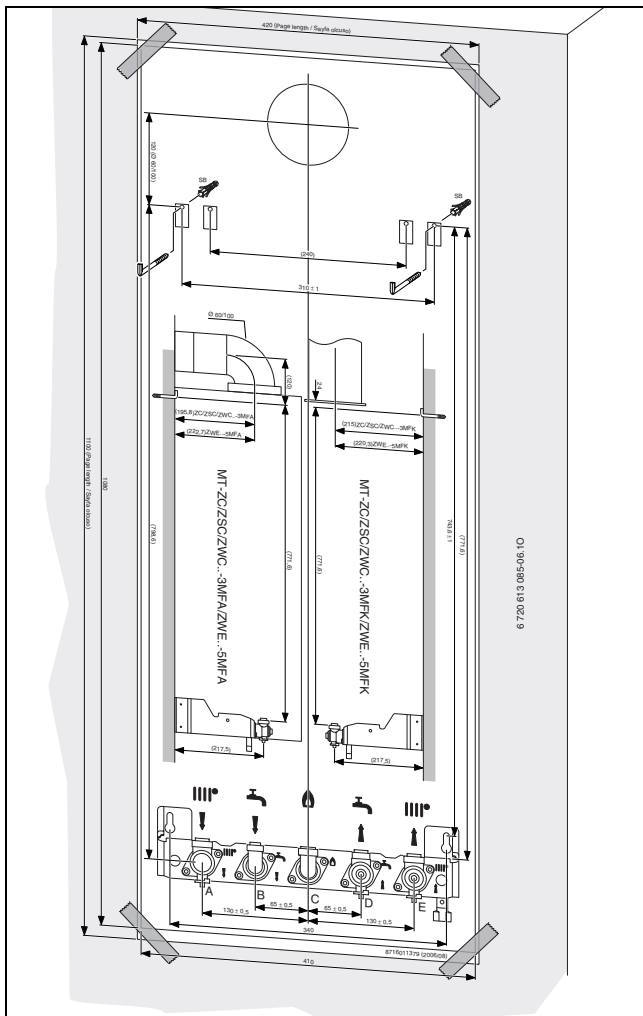


ÉRTEŚÍTÉS: A készüléket soha ne a Heatronicnál fogva szállítsa, illetve ne támassza le arra.

- ▶ Vegye ki a készüléket a csomagolásból, de a dobozon található utasításokat olvassa el.

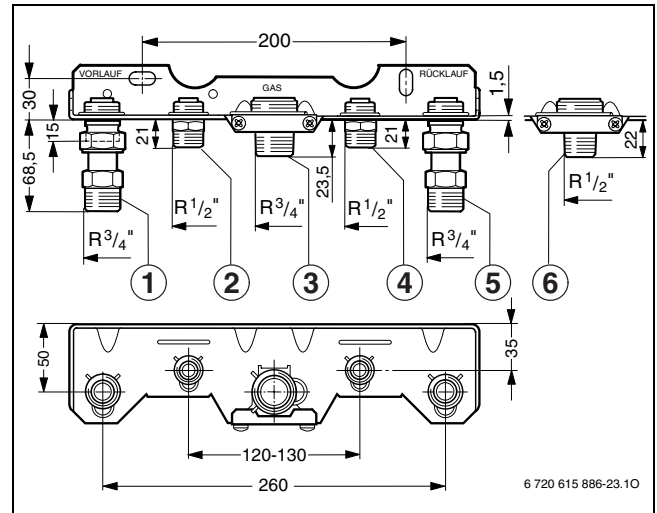
Felszerelés a falra

- ▶ Nincs szükség különleges falvédelemre. A falnak simának kell lennie és meg kell tudni tartania a készülék súlyát.
- ▶ A felirat készletben lévő szerelő sablont rögzítse a falon, ennek során tartsa be a 10 mm legkisebb oldalsó távolságot (→ 2. ábra).
- ▶ A csavaros akasztók (Ø 8 mm) és a szerelési csatlakozás lap furatait a szerelő sablon szerint fúrja ki.
- ▶ Szükség esetén: Törje át a falat a füstgázrendszer tartozékai részére.



7 ábra Szerelősablon

- ▶ Távolítsa el a szerelő sablont.
- ▶ A szállítmányba tartozó csavaros akasztókat a dűbellel együtt szerelje fel.
- ▶ A szerelő lapot a mellékelt rögzítő anyaggal szerelje fel.



8 ábra Nr. 258

- 1 Fűtési előremenő ág
- 2 Melegvíz
- 3 Gáz
- 4 Hidegvíz
- 5 Fűtési visszatérő
- 6 R1/2 csatlakozó-karmantyú gázhoz (mellékelve)

5.4 A készülék felszerelése



VIGYÁZAT: A csőhálózatban maradt szennyeződések károsíthatják a készüléket.

- ▶ Öblítse ki a csőhálózatot, hogy az esetleges szennyeződésekeltávolítsa.

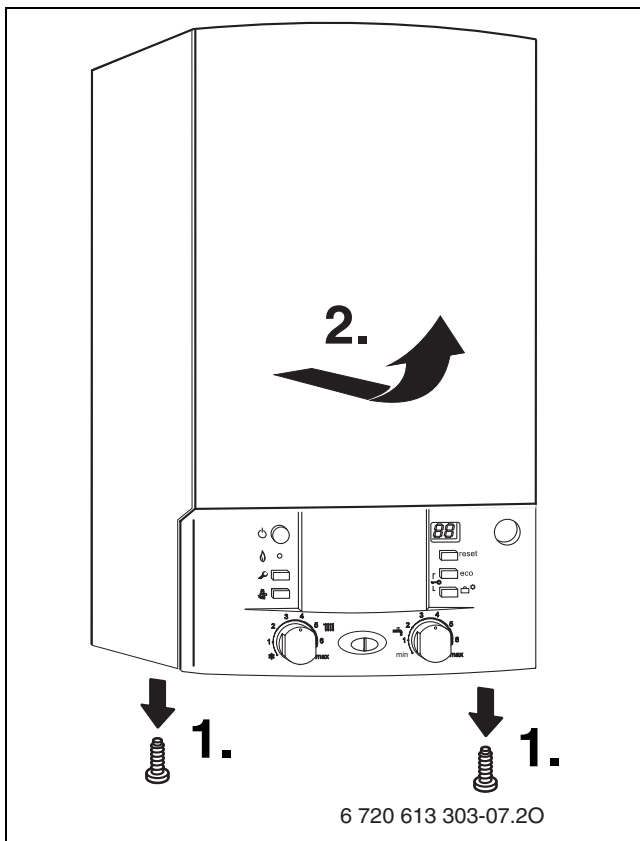
- ▶ A csöveken lévő rögzítő anyagot vegye le.

Vegye le a borítást



A burkolat két csavarral biztosított az illetéktelen levétel ellen (elektromos biztonság).

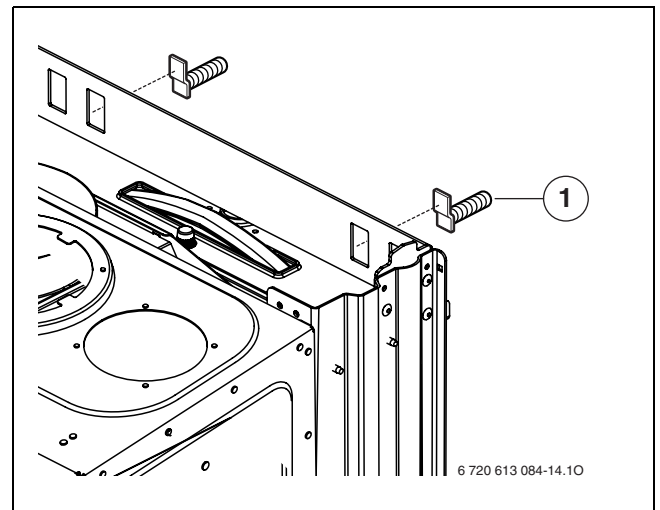
- ▶ A burkolatot mindig ezekkel a csavarokkal biztosítsa.
- ▶ Távolítsa el a két biztosítócsavart a készülék alsó részéből.
- ▶ A burkolatot húzza előre és felfelé mozdítva vegye le.



9 ábra

A készülék rögzítése

- ▶ A készüléket akassza fel a falon lévő két akasztóra (1).

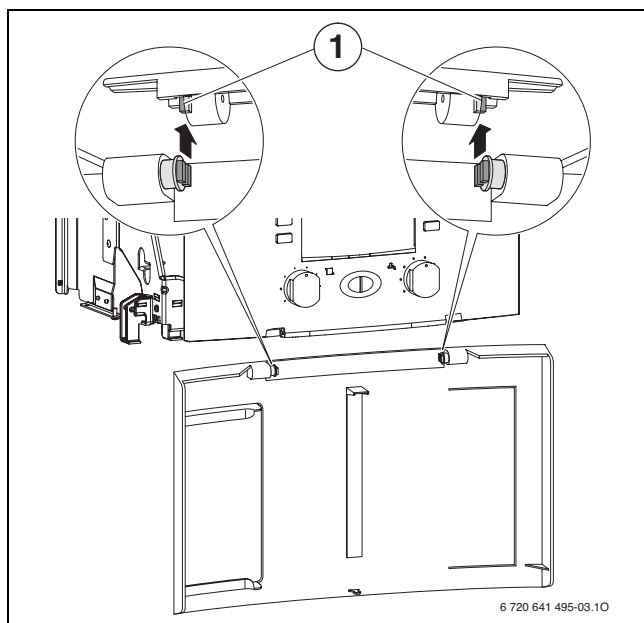


10 ábra A készülék felfüggesztése

- 1 Akasztók

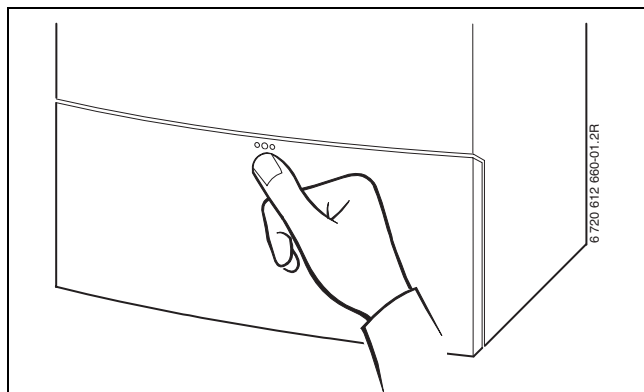
A fedél felszerelése

- ▶ Ellenőrizze a csillapítók (1) beállítási helyzetét (11 . ábra).
- ▶ Rögzítse be alulról a fedelet.



11 ábra

- ▶ Zárja le a fedelet.
A fedél bekattan.
- ▶ A fedél nyitása: Nyomja meg közepén a fedelet, majd engedje fel újra.
A fedél kinyílik.



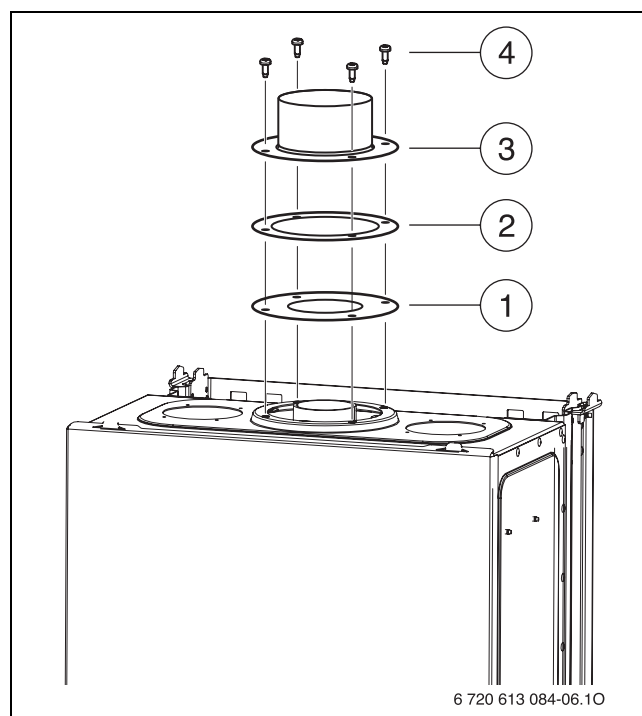
12 ábra

Füstgázvezetés

- ▶ A megfelelő fojtótárcsát a tömítéssel együtt helyezze e füstgázcsomagra.
- ▶ Helyezze fel a füstgázrendszer elemeit és a fojtótárcsával együtt a csavarok segítségével rögzítse.



A telepítés részletes utasításait megtalálja az egyes füstgáztartozékok telepítési utasításaiban.



13 ábra Füstgáztartozék rögzítése

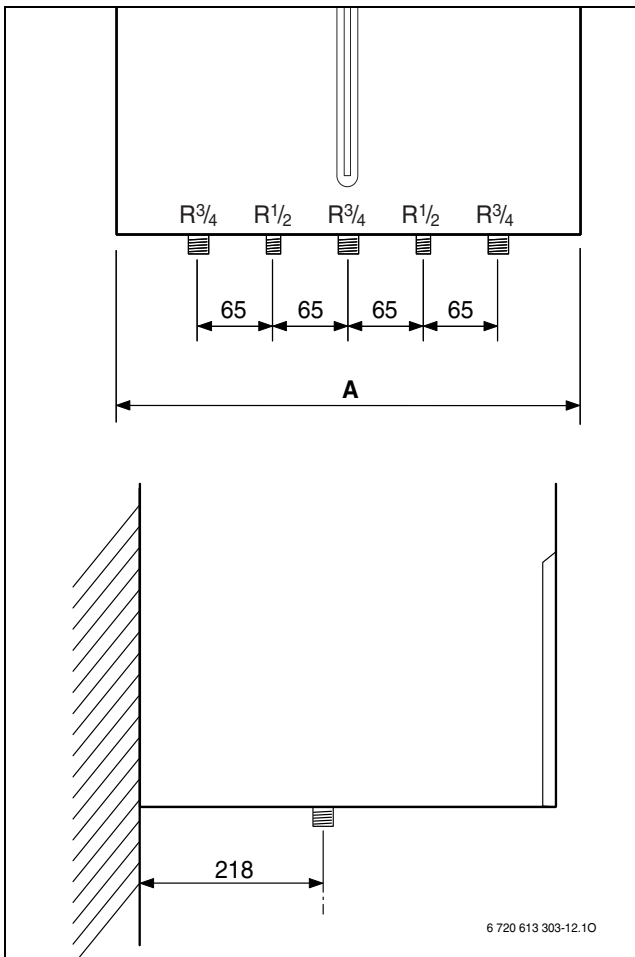
- 1 Fojtótárcsa
- 2 Tömítés
- 3 Füstgáztartozék/Adapter
- 4 Csavarok

5.5 A csövezetékek szerelése



A készüléken lévő csatlakozó csövek a bekötés során ne forduljanak el.

- ▶ A gázcsatlakozás csőtávolságát a DVGW-TRGI (földgáz) illetve a TRF (PB gáz) előírásainak megfelelően határozza meg.
- ▶ A fűtési rendszer csöveinek 3 bar nyomást, a melegvízkör csöveinek 10 bar nyomást kell elviselnie.
- ▶ Szerelje fel a csatlakozási csöveket.
- ▶ A rendszer feltöltéséhez és leeresztéséhez építsen a legmélyebb pontra egy feltöltő és leeresztő csapot.
- ▶ Helyezzen el a legmagasabb ponton légtelenítő szelepet.



14 ábra Csatlakozási méretek

Készülék	A [mm]
ZWC/ZSC 24 -3	400
ZWC/ZSC 28 -3	440
ZWC/ZSC 35 -3	480

9. tábl.

5.6 A csatlakozások ellenőrzése

Vízcsatlakozások

- ▶ A fűtési előremenő és visszatérő vezeték karbantartó csapjait nyissa ki és töltsd fel a fűtési rendszert.
- ▶ A csatlakozási pontoknak és a csavarozott kötéseknek ellenőrizze a tömítettségét (próbyomás: max. 2,5 bar a manométeren).
- ▶ A ZWC készülékekenél nyissa meg a hidegvíz elzárószelepet és töltsd fel a használati melegvíz kört (ellenőrzési nyomás max. 10 bar).
- ▶ Ellenőrizze valamennyi biztonsági elem tömörségét.

Gázvezeték

- ▶ Zárja el a gázcsapot, hogy a szerelvényeket védje a túlnyomástól (max. nyomás 150 mbar).
- ▶ Ellenőrizze a gázvezetékét.
- ▶ Nyomásmentesítse a vezetékét.

5.7 Egyedi esetek

A ZSC készülékek használati melegvíztároló nélküli üzeme

Ha melegvíz tároló nélkül üzemeltetnek ZSC-készülékeket, akkor a hidegvíz- és a melegvíz-csatlakozókra zárófedeleket kell felszerelni.

- ▶ a tároló-csatlakozókhoz való 7756050155 számú kiegészítő tartozék zárófedeleket használja szerelőpanel nélkül
- ▶ a tároló-csatlakozókhoz való 7709000227 számú kiegészítő tartozék zárófedeleket használja szerelőpanellel.

6 Elektromos csatlakoztatás



VESZÉLY: Áramütés érheti!

- ▶ Minden, az elektromos egységen végzendő munka előtt kapcsolja le az áramellátást (biztosíték, terhelésvédő kapcsoló).

A készülék minden szabályozó, vezérlő, irányító és biztonsági berendezése használatra készen be van kábelezve és a működés ellenőrzése is megtörtént.

6.1 A hálózati kábel csatlakoztatása

A készülék kábellel és az áram csatlakozáshoz szükséges dugós csatlakozóval (csak 3. védelmi tartomány) kerül leszállításra.

- ▶ A VDE 0100 szerinti és az egyéb hatályos védőintézkedéseket és helyi előírásokat be kell tartani.
- ▶ Az elektromos csatlakozást legalább 3 mm érintkező távolságú elválasztó berendezéssel (biztosíték vagy terhelésvédő kapcsoló) kell felszerelni.
- ▶ A készüléket az elektromos háztartási és egyéb készülékek biztonsági szabvány (DIN EN 603351) 1. részének megfelelően a leválasztó-berendezésen keresztül csatlakoztassa, min. 3 mm érintkezőtávolsággal (pl. biztosítók, kismegszakítók). Ne kössön további fogyasztókat erre a csatlakozásra.

kétfázisú hálózat

- ▶ A megfelelő ionizációs áram érdekében az N vezeték és a védővezeték csatlakozás közös szereljen be egy ellenállást (Best.-Nr. 8 900 431 516-0).

-vagy-

- ▶ Használjon leválasztó transzformátort (Megr.sz. 7 719 002 301).

-vagy-

- ▶ Alkalmazzon HT3 Ionizálót (Megr. sz. 8 748 300 575-0).

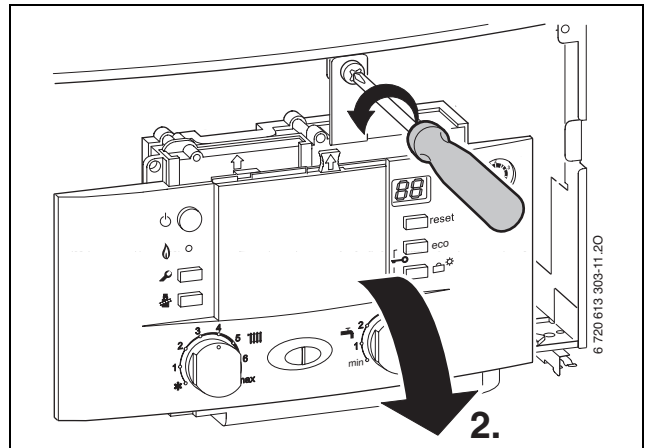
6.2 Csatlakozások a Heatronic vezérlő elektronikához

A készülék csak Bosch szabályozóval üzemeltethető.

6.2.1 A Heatronic kinyitása

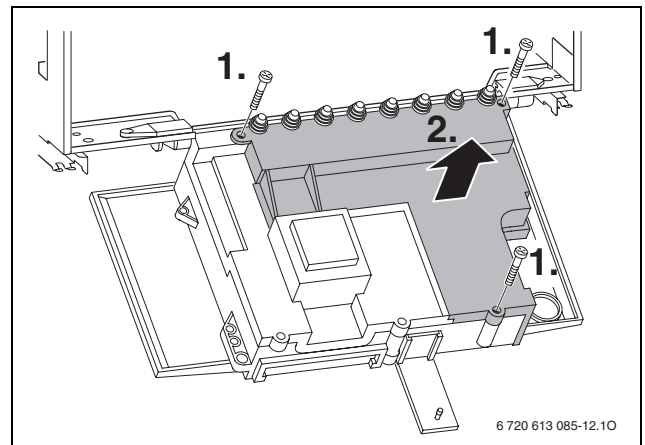
Az elektromos csatlakozáshoz a Heatronicot le kell hajtani és a csatlakozási oldalon ki kell nyitni.

- ▶ Vegye le a külső burkolatot (→ 21. oldal).
- ▶ Vegye le a csavart és a Heatronicot nyomja lefelé.



15 ábra

- ▶ Távolítsa el a három csavart és vegye le a fedelet.



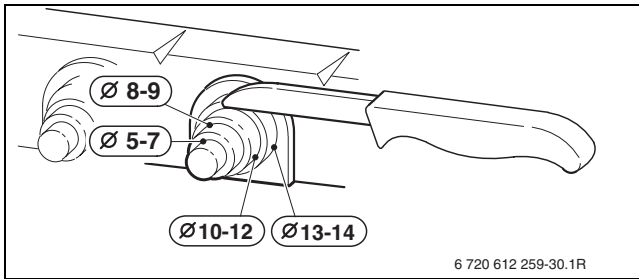
16 ábra



ÉRTESÍTÉS: A kifolyó víz károsodást okozhat a Heatronicon.

- ▶ A Heatronicot takarja le mielőtt a vizes részekben munkát végezne.

- ▶ A fröccsenő víz elleni védelemért (IP) a húzásmentesítést mindig a kábel átmérőjének megfelelően vágja le.



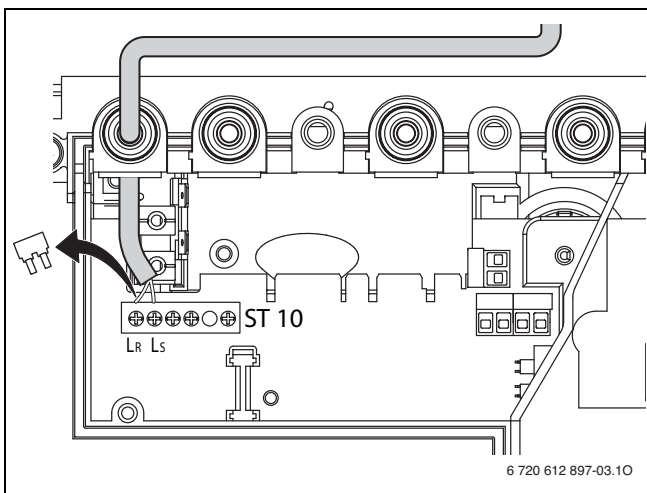
17 ábra

- ▶ A kábelt vezesse át a húzásmentesítőn és megfelelően csatlakoztassa.
- ▶ Rögzítse a kábelt a meghúzás elleni rögzítővel.

6.2.2 230-Volt-on/off-szabályozó csatlakoztatása

A szabályozónak alkalmasnak kell lennie a (fűtőkészülékről jövő) hálózati feszültséggel történő üzemelésre és nem szabad saját földelő csatlakozással rendelkeznie.

- ▶ A kábel kihúzás elleni rögzítőt a vezeték átmérőjének megfelelően vágja le.
- ▶ Vezesse a kábelt a húzásmentesítőn át, és csatlakoztassa a szabályozót az ST10-hez a következő módon:
 - L az L_S -re
 - S az L_R -re
- ▶ Rögzítse a kábelt a meghúzás elleni rögzítővel.



18 ábra Csatlakozás (230 V AC, távolítsa el a hidat az L_S és L_R között)

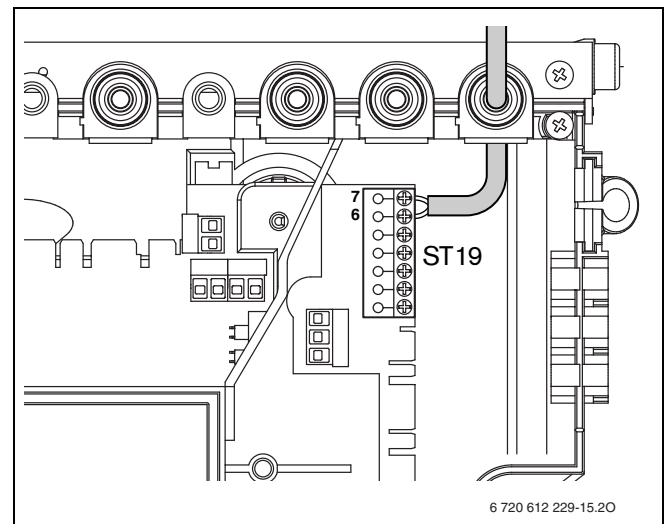
6.2.3 Csatlakoztassa a digitális szabályozót/EMS-BUS-szabályozó

- ▶ A következő vezeték keresztmetszeteket használja:

Vezeték hossz	Keresztmetszet
≤ 80 m	0,40 mm ²
≤ 100 m	0,50 mm ²
≤ 150 m	0,75 mm ²
≤ 200 m	1,00 mm ²
≤ 300 m	1,50 mm ²

10. tábl.

- ▶ A kábel kihúzás elleni rögzítőt a vezeték átmérőjének megfelelően vágja le.
- ▶ Vezesse át a kábelt a meghúzás elleni védelmen, és csatlakoztassa az ST19 egységhez a 6-os és 7-es kapcsokon keresztül.
- ▶ Rögzítse a kábelt a meghúzás elleni rögzítővel.



19 ábra Szabályozó csatlakozás

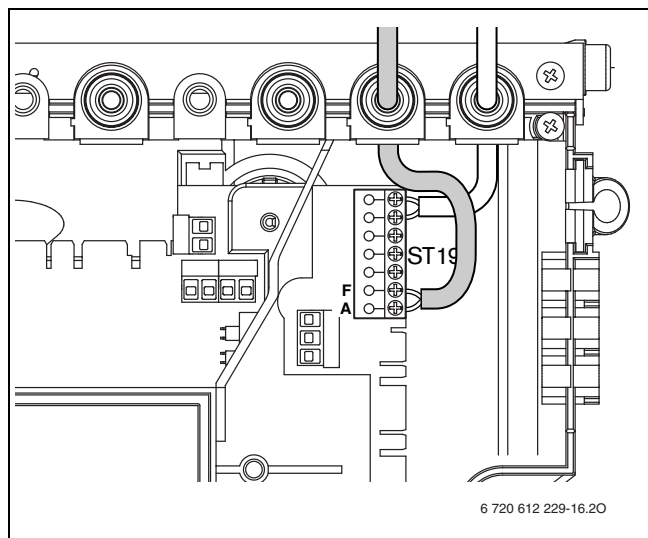
6.2.4 Külső hőmérséklet érzékelő csatlakoztatása

- ▶ A következő vezeték keresztmetszeteket használja:

Vezeték hossz	Keresztmetszet
≤ 20 m	0,75 - 1,5 mm ²
≤ 30 m	1,0 - 1,5 mm ²
> 30 m	1,5 mm ²

11. tábl.

- ▶ A kábel kihúzás elleni rögzítőt a vezeték átmérőjének megfelelően vágja le.
- ▶ A külső érzékelő csatlakozókábelét vezesse át a meghúzás elleni védelmen, és csatlakoztassa az ST19-hez az A (1-es kapocs) és F (2-es kapocs) kapcsokra.
- ▶ Rögzítse a kábelt a meghúzás elleni rögzítővel.



20 ábra Külső érzékelő-csatlakozás

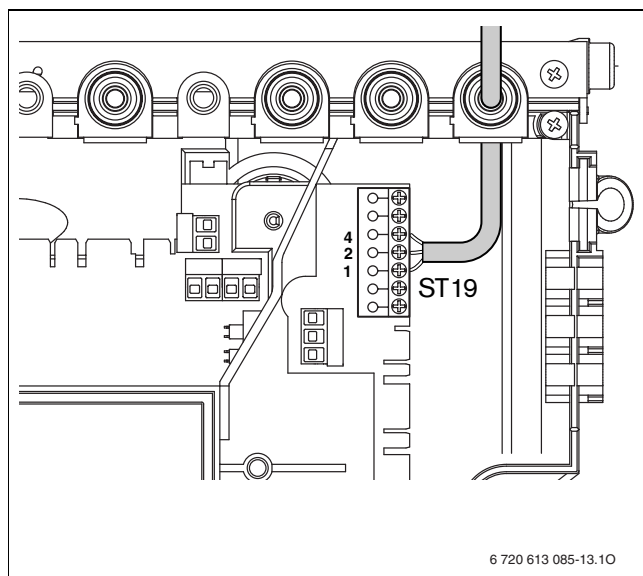
6.2.5 24 V szabályozó csatlakoztatása

- ▶ A következő vezeték keresztmetszeteket használja:

Vezeték hossz	Keresztmetszet
≤ 20 m	0,75 - 1,5 mm ²
≤ 30 m	1,0 - 1,5 mm ²
> 30 m	1,5 mm ²

12. tábl.

- ▶ A kábel kihúzás elleni rögzítőt a vezeték átmérőjének megfelelően vágja le.
- ▶ A csatlakozó kábelt vezesse át a húzás mentesítőn és az ST 19-en csatlakoztassa az 1, 2 és 4 sorkapcsokra.
- ▶ Rögzítse a kábelt a meghúzás elleni rögzítővel.



21 ábra 24 V csatlakozás



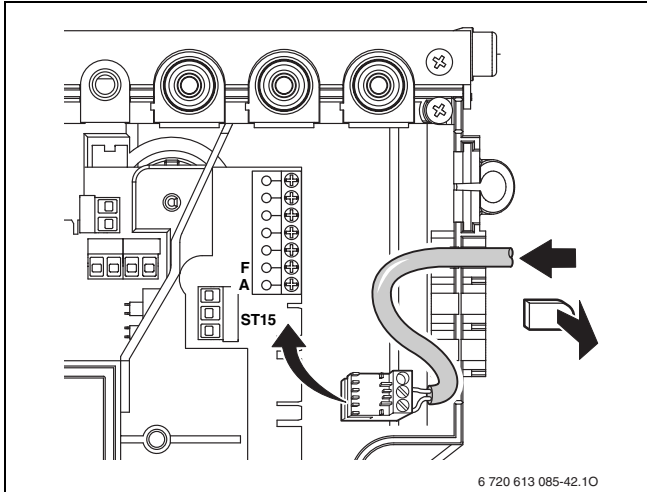
Csak bevizsgált külső hőmérséklet érzékelőt használjon (pl. megrendelési szám: 8 747 207 101-0).

6.2.6 Melegvíztároló csatlakozása

Közvetett fűtésű melegvíztároló hőmérséklet-érzékelővel (NTC)

A Bosch melegvíztároló hőmérséklet-érzékelőjét közvetlenül a készülék áramköri lapjára kell csatlakoztatni. A dugós csatlakozóval rendelkező kábel a melegvíztároló szállítási terjedelmének része.

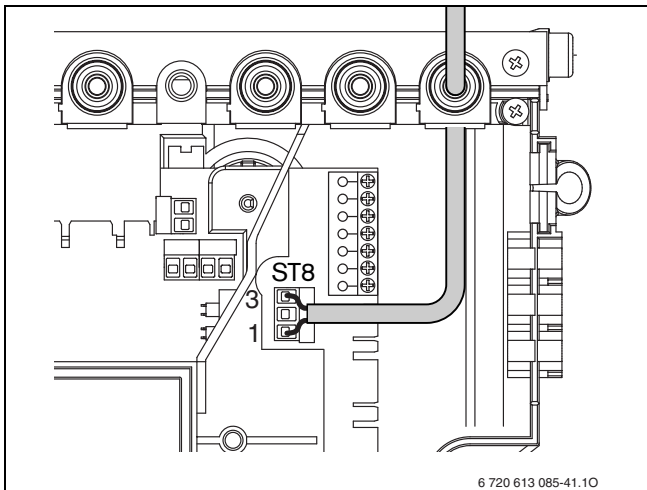
- ▶ Törje ki a műanyag nyelvet.
- ▶ Helyezze be a tároló NTC kábelét.
- ▶ Dugja fel a dugót az áramköri lapra (ST15).



22 ábra A melegvíztároló hőmérséklet-érzékelőjének (NTC) csatlakozása

Indirekt fűtésű melegvíztároló termostáttal

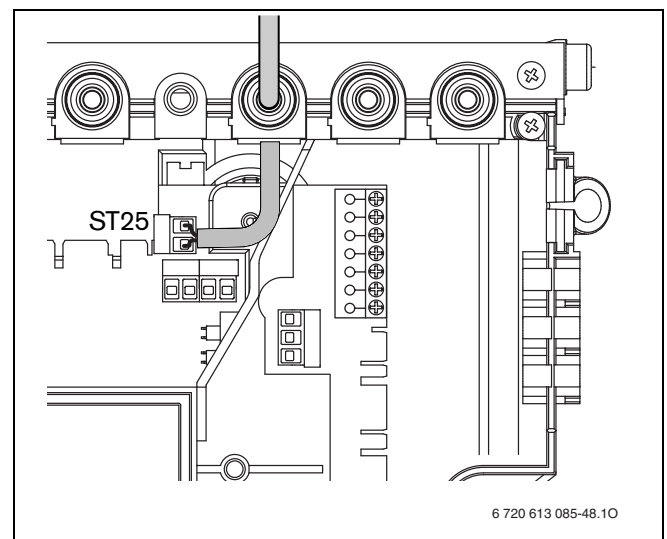
- ▶ A kábel kihúzás elleni rögzítőt a vezeték átmérőjének megfelelően vágja le.
- ▶ Vezesse át a kábelt a meghúzás elleni védelmen, és csatlakoztassa a termostátot az ST8-hoz a következő módon:
 - L az 1-en
 - S a 3-on
- ▶ Rögzítse a kábelt a meghúzás elleni rögzítővel.



23 ábra Melegvíztároló termostát-csatlakozása

6.2.7 Cirkulációs szivattyú (Melegvíz) csatlakoztatása (ZSC)

- A fröccsenő víz elleni védelemért (IP) a kábelt mindig a kábel átvezetésen lévő a kábel átmérőjének megfelelő átmérőjű lyukon vezess át.
- A következő kábeltípusokat szabad használni:
 - NYM-I 3 x 1,5 mm²
 - HO5VV-F 3 x 0,75 mm² (de nem a kád vagy a zuhanyzó közvetlen közelében; 1-es és 2-es körzet a VDE 0100, 701-es szakasz szerint)
 - HO5VV-F 3 x 1,0 mm² (de nem a kád vagy a zuhanyzó közvetlen közelében; 1-es és 2-es körzet a VDE 0100, 701-es szakasz szerint).
- ▶ A kábel kihúzás elleni rögzítőt a vezeték átmérőjének megfelelően vágja le.
- ▶ A kábelt vezesse át a húzásmentesítőn és a cirkulációs szivattyút a következők szerint csatlakoztassa az ST 25-re:
 - L az L_Z-re
 - N az N_Z-re
 - Test csatlakozás (zöld illetve sárgazöld erek).
- ▶ Biztosítsa az elektromos vezetékét az alrögzítőben. A védőföld vezetéknek még lazának kell lennie, amikor a többi már meg van húzva.



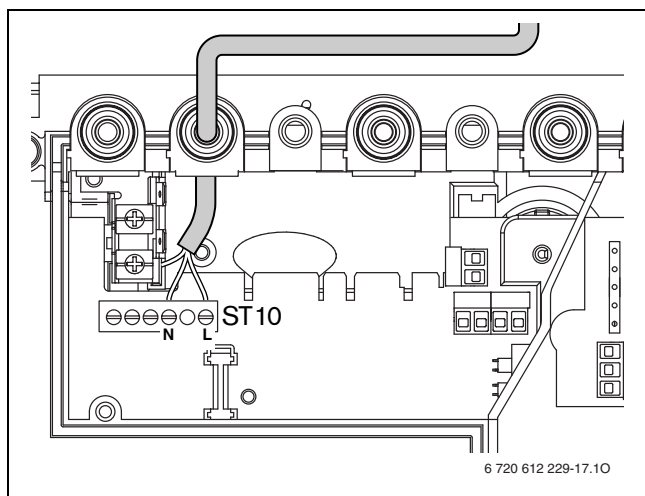
24 ábra Cirkulációs szivattyú csatlakozás



Csatlakoztatott tárolóval üzemelő ZSC-készülékeknel a cirkulációs szivattyú aktív, ha a termikus fertőtlenítés aktív (→ 7.14 pont). A cirkulációs szivattyú a Bosch fűtésszabályozóval is vezérelhető. További tudnivalók a fűtésszabályozó kezelési útmutatójában található.

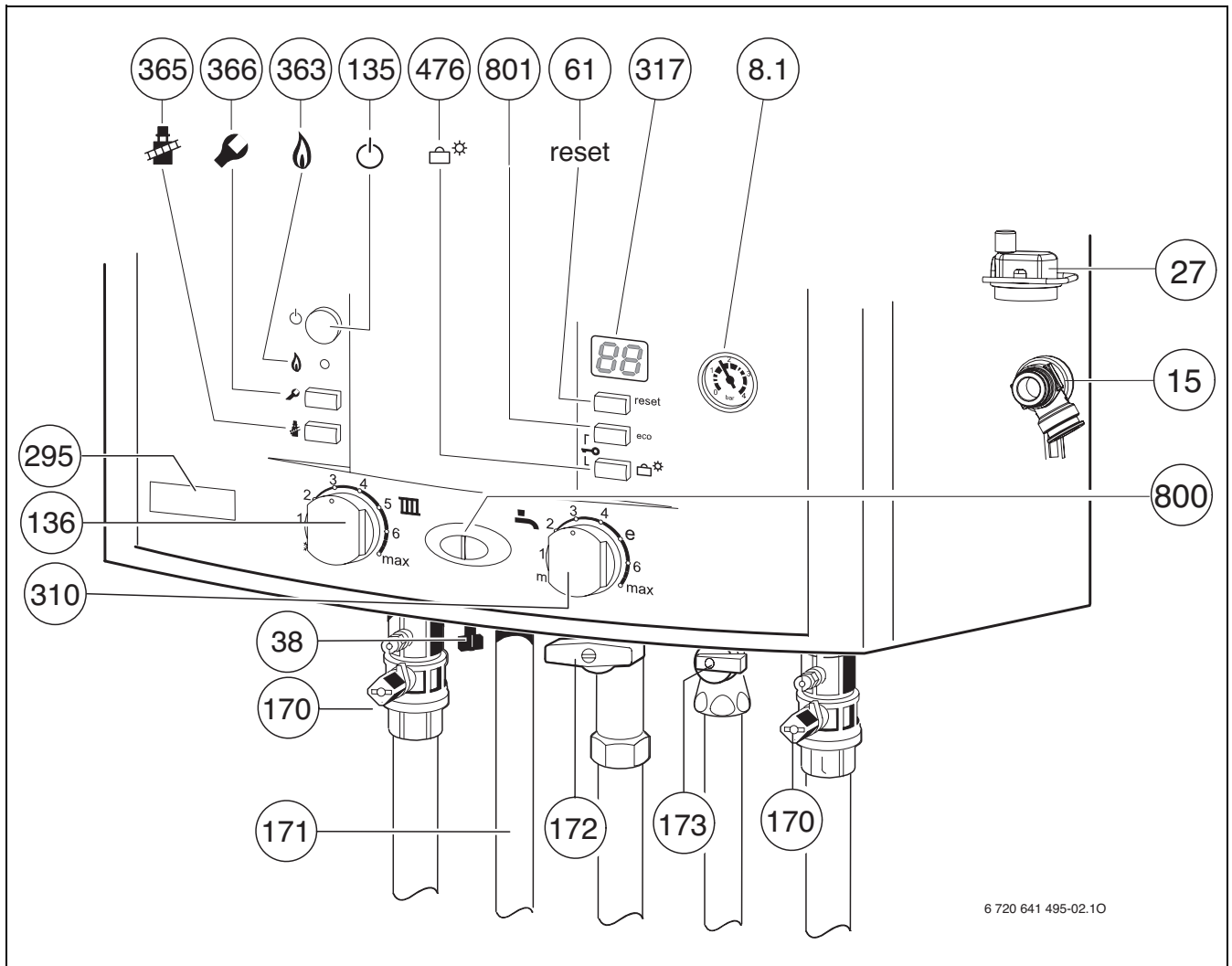
6.2.8 Hálózati kábel cseréje

- A fröccsenő víz elleni védelemért (IP) a kábelt mindig a kábel átvezetésen lévő a kábel átmérőjének megfelelő átmérőjű lyukon vezess át.
- A következő kábeltípusokat szabad használni:
 - NYM-I 3 x 1,5 mm²
 - HO5VV-F 3 x 0,75 mm² (de nem a kád vagy a zuhanyozó közvetlen közelében; 1-es és 2-es körzet a VDE 0100, 701-es szakasz szerint)
 - HO5VV-F 3 x 1,0 mm² (de nem a kád vagy a zuhanyozó közvetlen közelében; 1-es és 2-es körzet a VDE 0100, 701-es szakasz szerint).
- ▶ A kábel kihúzás elleni rögzítőt a vezeték átmérőjének megfelelően vágja le.
- ▶ Vezesse át a kábelt a meghúzás elleni védelmen, és csatlakoztassa a következő módon:
 - ST10 kapocsléc, L kapocs (piros ill. barna ér)
 - ST10 kapocsléc, N kapocs (kék ér)
 - Védőföldelés csatlakozás (zöld ill. zöld-sárga ér).
- ▶ Biztosítsa az elektromos vezetéket az alrögzítőben. A védőföld vezetéknek még lazának kell lennie, amikor a többi már meg van húzva.



25 ábra ST10-es tápfeszültség ellátó kapocsléc

7 Üzembe helyezés



26 ábra ZWC...

- 8.1 Manométer
- 15 Biztonsági szelep (fűtési kör)
- 27 Automatikus légtelenítő
- 38 Utántöltő berendezés (ZWC)
- 61 Reset nyomógomb
- 135 BE/KI nyomógomb
- 136 A fűtési előremenő hőmérséklet beállító gombja
- 170 Karbantartó csapok az előremenő és a visszatérő vezetékben
- 171 Használati melegvíz
- 172 Gázcsap (zárva)
- 173 Hidegvíz elzárószelep (ZWC)
- 295 Készüléktípus-felirat
- 310 Használati melegvíz hőmérséklet szabályozó
- 317 Többfunkciós kijelző
- 363 jelzőlámpa égőüzemhez
- 365 Kéményseprő gomb
- 366 Szervíz gomb
- 476 Szabadság nyomógomb, szervíz funkciók „lelfelé“
- 800 jelzőlámpa égőüzemhez (folyamatosan világító)/zavarokhoz (villogó)
- 801 ZWC: eco-nyomógomb, szervíz funkciók „felfelé“
ZSC: szervíz funkciók „felfelé“

7.1 Üzembehelyezés előtt



FIGYELMEZTETÉS: A víz nélkül való használat tönkreteszi a készüléket!

- ▶ Ezért ne működtesse a készüléket víz nélkül.

- ▶ Állítsa be a tágulási tartály előnyomását a fűtési rendszer statikus magasságának megfelelően (→ 35. oldal).
- ▶ Nyissa ki a radiátor szelepeket.
- ▶ Nyissa meg a karbantartó csapot (170), a fűtés rendszert töltsé fel 1 - 2 bar nyomásra (ZWC esetén a beépített utántöltő berendezéssel 38. poz.) majd zárja el a töltőcsapot.
- ▶ Légtelenítse a fűtőtesteket.
- ▶ Töltsé fel ismét a fűtési kört 1 - 2 bar nyomásra.
- ▶ Nyissa ki a fűtőkör automatikus légtelenítőjét (27) (hagyja nyitva).
- ▶ Nyissa meg a hidegvíz elzárószelepet (173) (ZWC)

- ▶ Ellenőrizze le, hogy a készülék típustábláján feltüntetett gáz típus a szolgáltató által biztosított gáztípussal egyezik-e.

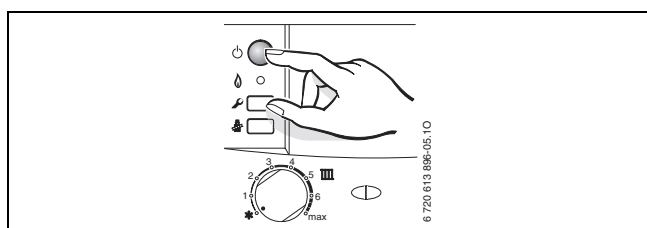
A TRGI 1986 8.2 fejezet szerinti névleges hőterhelés beállítását nem szükséges elvégezni.

- ▶ Nyissa ki a gázcsapot (172).

7.2 A készülék be- és kikapcsolása

Bekapcsolás

- ▶ A készüléket a Be/Ki gombbal kapcsolhatja be. A kijelző a fűtővíz pillanatnyi előremenő hőmérsékletét mutatja. Az égőüzemet/zavarokat jelző lámpa folyamatosan világít, amíg az égő üzemel.



27 ábra


Kikapcsolás

- ▶ A készüléket a Be/Ki gombbal kapcsolja ki. A kijelző kialszik.
- ▶ A készülék hosszabb idejű üzemén kívül helyezése esetén: Ügyeljen a fagyvédelemre (→ 7.9. fejezet).

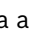
7.3 A fűtés bekapcsolása

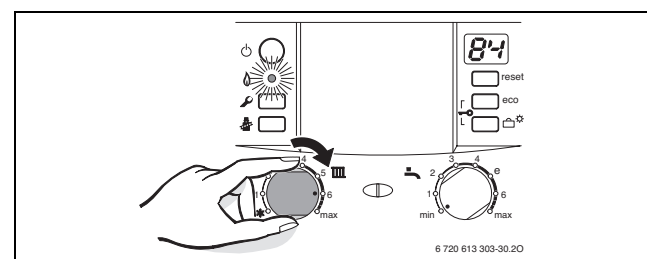
Az előremenő hőmérsékletet 40 °C és 88 °C közé lehet beállítani.



Padlófűtésnél a maximálisan megengedett előremenő hőmérsékletet be kell tartani (Előremenő hőmérséklet szabályzó  max. 2 állásba).

Padlófűtésnél használjon keverőt, hogy elkerülje a kondenzációt a fűtő készülékben.

- ▶ A maximális előremenő hőmérsékletet az előremenő hőmérséklet szabályzóval  igazítsa a fűtés rendszerhez.



28 ábra

Ha az égő üzemel, akkor az égőüzemet jelző lámpa **zöld** fénnel világít.

Pozíció	Előremenő hőmérséklet
1	kb. 40 °C
2	kb. 49 °C
3	kb. 58 °C
4	kb. 65 °C
5	kb. 74 °C
6	kb. 84 °C
max	kb. 88 °C

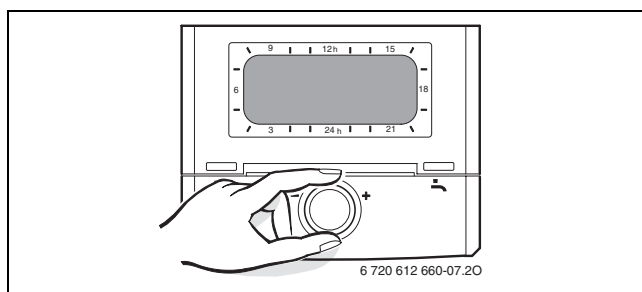
13. tábl.

7.4 Fűtésszabályozó



Vegye figyelembe az alkalmazott fűtésszabályozó kezelési utasítását. Abban megtalálja,

- ▶ hogyan állíthatja be a fűtésgörbét időjárás vezérelt szabályozónál,
- ▶ hogyan állíthatja be a helyiség hőmérsékletét,
- ▶ hogyan fűthet gazdaságosan és energiatakarékosan.



29 ábra

7.5 Üzembehelyezés után

- ▶ Ellenőrizze a gáz csatlakozási nyomását (→ 43. oldal).
- ▶ Töltse ki az üzembe helyezési jegyzőkönyvet (→ 60. oldal).

7.6 ZSC készülékek - használati melegvíz beállítása



A termikus fertőtlenítés alapbeállítás esetén hetente egyszer automatikusan bekapcsol. A **2.d** szervizfunkción keresztül aktiválható a termikus fertőtlenítés.



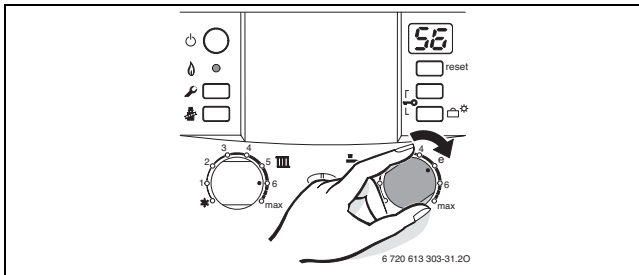
Termikus fertőtlenítés közben a kijelző és az előremenő hőmérséklet felváltva jelenik meg.



FIGYELMEZTETÉS: Forrázásveszély!

► A melegvíztárolóban lévő vizet a termikus fertőtlenítés után csak hőveszteség hűti le a beállított hőmérsékletre. Ezért a melegvíz hőmérséklete rövid ideig magasabb lehet, mint a beállított hőmérséklet.

- Használati melegvizet állítsa be a használati melegvíz hőmérséklet szabályozón. A kijelzőn 30 másodpercig a használati melegvíz beállított hőmérséklete villog.



30 ábra

használati melegvíz hőmérséklet szabályozó	Melegvíz-hőmérséklet
min - 1	kb. 40 °C
2	kb. 45 °C
3	kb. 49 °C
4	kb. 52 °C
e	kb. 56 °C
6 - max	kb. 60 °C

14. tábl.

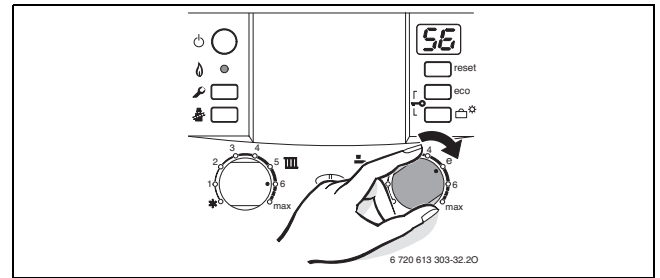


A ZSC-készülékeknel a takarékos üzemmód (eco-funkció) nem állítható be.

7.7 ZWC készülékek - használati melegvíz hőmérséklet beállítása

7.7.1 Melegvíz hőmérséklet

- Használati melegvizet állítsa be a használati melegvíz hőmérséklet szabályozón. A kijelzőn 30 másodpercig a használati melegvíz beállított hőmérséklete villog.



31 ábra

Melegvíztermelés közben a kijelzőn jelenik meg.

használati melegvíz hőmérséklet szabályozó	Melegvíz-hőmérséklet
min - 1	kb. 40 °C
2	kb. 45 °C
3	kb. 49 °C
4	kb. 52 °C
e	kb. 56 °C
6 - max	kb. 60 °C

15. tábl.

eco-nyomógomb

Az eco nyomógomb addig tartó lenyomásával, amíg világít választhat a **komfort üzem** és a **takarék üzem** között.

Komfortüzem, eco-nyomógomb nem világít (alap beállítás)

A készülék mindig a beállított hőmérsékletet **tartja**. Emiatt melegvíz vételnél rövid a várakozási idő. A készülék azonban olyankor is bekapcsol, ha nincs a rendszerből melegvíz vételezés.

Takarék üzem az eco nyomógomb világít

- A beállított hőmérsékletre történő felfűtés akkor történik meg, ha melegvíz vételezés történik.

• Igényjelzéssel

A víz a beállított hőmérsékletre melegszik, ha rövid időre nyitja és utána zárja a melegvízcsapot.



Az igényjelzéssel maximális gáz- és vízmegtakarítást lehet elérni.

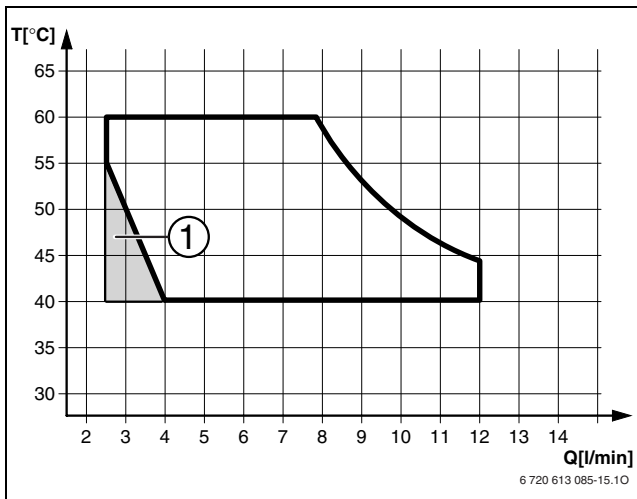
7.7.2 Melegvízmennyiség/-hőmérséklet

A használati melegvíz hőmérséklete 40 °C és 60 °C között állítható be. Nagyobb vízmennyiség esetén a víz hőmérséklete az ábrának megfelelően csökken.



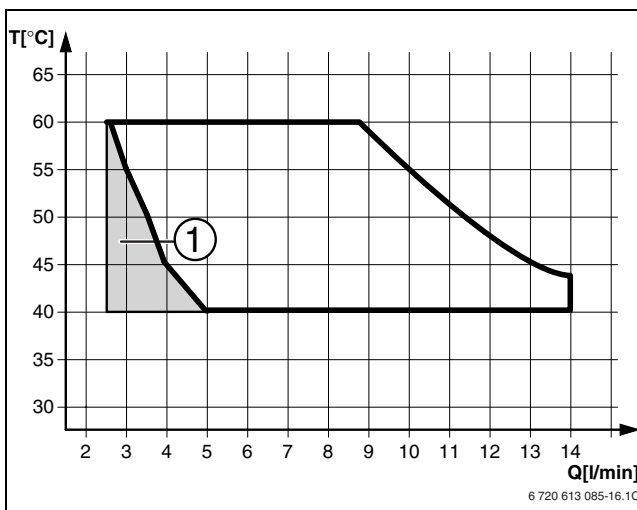
FIGYELMEZTETÉS: Forrázásveszély!

Kiseb vízmennyiség esetén (szürke tartomány) a használati melegvíz hőmérséklete akár 80 °C is lehet!



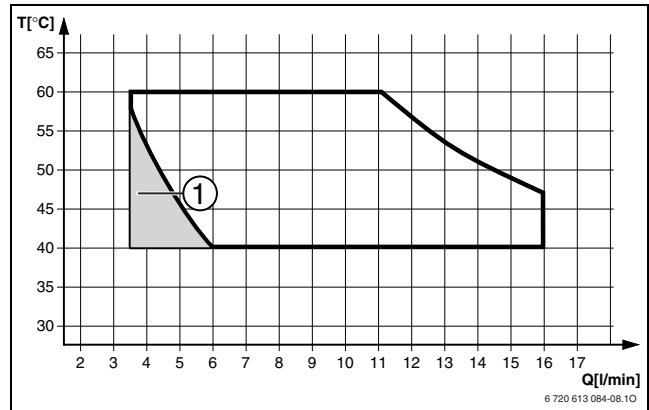
32 ábra +15 °C befolyó hidegvíz hőmérséklet diagramm (ZWC 24-3...)

- 1 A készülék ki-bekapcsol (váltás BE/KI között)



33 ábra +15 °C befolyó hidegvíz hőmérséklet diagramm (ZWC 28-3...)

- 1 A készülék ki-bekapcsol (váltás BE/KI között)

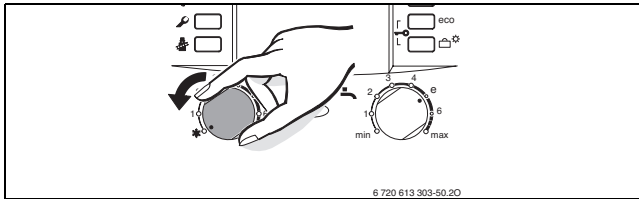


34 ábra +15 °C befolyó hidegvíz hőmérséklet diagramm (ZWC 35-3...)

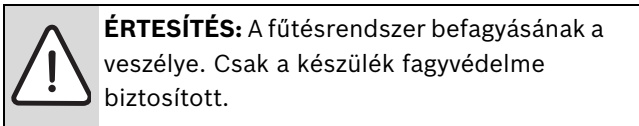
- 1 A készülék ki-bekapcsol (váltás BE/KI között)

7.8 Nyári üzemmód állás (nincs fűtés, csak melegvíz termelés)

- ▶ Hagyja bekapcsolva a készüléket.
 - ▶ III előremenő hőmérséklet szabályozót forgassa egészen balra ❄️.
- A fűtési szivattyút és ezzel a fűtést így lekapcsolta. A melegvíz készítés valamint a fűtésszabályozás és a kapcsolóóra áramellátása azonban továbbra is biztosított.



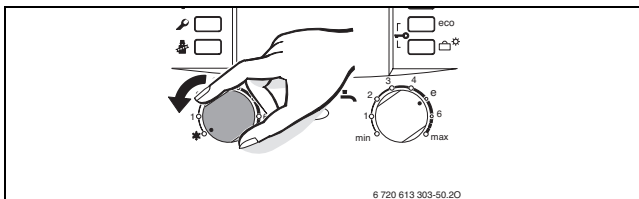
35 ábra



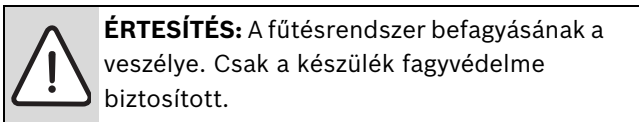
7.9 Fagyvédelem

Fagyvédelmi fűtés:

- ▶ Hagyja bekapcsolva a készüléket.
 - ▶ III előremenő hőmérséklet szabályozót forgassa egészen balra ❄️.
- A fűtési szivattyút és ezzel a fűtést így lekapcsolta. A melegvíz készítés valamint a fűtésszabályozás és a kapcsolóóra áramellátása azonban továbbra is biztosított.



36 ábra

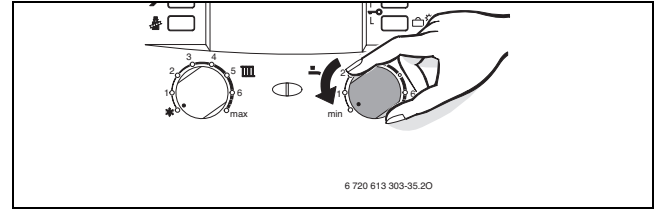


- ▶ Kikapcsolt készüléknél keverjen fagyállót a fűtővízbe (→ 18. oldal) és ürítse le a használati melegvízkört.

Vegye figyelembe továbbá a fűtésszabályozó használati utasításában található utasításokat.

A tároló fagyvédelme:

- ▶ A ❄️ használati melegvíz hőmérséklet szabályozót fordítsa baloldali ütközésig.
- A fagyvédelem akkor aktív, ha a tároló hőmérséklet 15 °C alá süllyed.




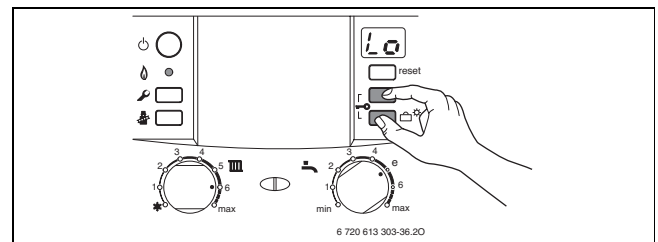
37 ábra

7.10 Billentyűzár

A billentyűzár az előremenő hőmérséklet szabályzó, a használati melegvíz szabályzó és a BE/KI nyomógombon kívül valamennyi nyomógombra vonatkozik.

Billentyűzár bekapcsolása:

- ▶ Mindkét nyomógombot (lásd az ábrát) kb. 5 másodpercig tartsa lenyomva amíg a kijelzőn a  megjelenik.




38 ábra

Billentyűzár kikapcsolása:

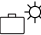
- ▶ Mindkét nyomógombot (lásd az ábrát) addig tartsa lenyomva amíg a kijelzőn már csak a fűtés előremenő hőmérséklet látható.

7.11 Szabadság üzemmód

Szabadság üzemmód bekapcsolása:

- ▶ A  szabadság nyomógombot addig nyomja le amíg világít.
- A szabadság üzemmódban a fűtés és a használati melegvíz készítés kikapcsolva, de a fagyvédelem aktív marad. (→ 7.9. fejezet).

Szabadság üzemmód kikapcsolása:


- ▶ A  szabadság nyomógombot addig tartsa lenyomva, amíg ki nem alszik. A készülék ezután ismét a fűtés szabályozó beállításainak megfelelő normál üzemmódban működik.

7.12 Üzemzavarok

A Heatronic figyel az összes biztonsági, szabályozó és vezérlő egységet.

Ha az üzemelés közben üzemzavar keletkezik, akkor ez a kijelzőn megjelenik. Az égőüzemet/zavarokat jelző lámpa villog, emellett a reset-gomb is villoghat.

Ha a reset nyomógomb villog:

- ▶ Nyomja meg és tartsa lenyomva a reset nyomógombot amíg a kijelzőn a  megjelenik.
A készülék ismét üzemelni kezd és a kijelzőn újra megjelenik az előremenő hőmérséklet.

Ha a reset nyomógomb nem villog:

- ▶ Kapcsolja ki, majd újra be a készüléket.
A készülék ismét üzemelni kezd és a kijelzőn újra megjelenik az előremenő hőmérséklet.

Ha a hibát ilyen módon nem lehet elhárítani:

- ▶ Hívja fel a megadott szakszervizt, vagy a vevőszolgálatot, és adja meg a zavar, ill. a készülék adatait (→ 7. oldal).



Az üzemzavarok áttekintését a 57. oldalon találja.
A kijelző áttekintését a 56. oldalon találja.

7.13 Szivattyú beragadás elleni védelem



Ez a funkció megakadályozza, hogy egy hosszabb üzemszünet folyamán a fűtésszivattyú és a hidraulika kapcsoló beragadjanak.

A szivattyú minden kikapcsolása után a rendszer méri az időt, hogy 24 óra elteltével a fűtésszivattyút 5 percre bekapcsolja.

7.14 Termikus fertőtlenítés (ZSC)

A készülék gyártási sorozattól függően, képes a tároló termikus fertőtlenítésére. Eközben a rendszer a melegvíz-tárolóban lévő vizet hetente egyszer kb. 35 percre 70 °C hőmérsékletre melegíti fel.

Az automatikus termikus fertőtlenítés a gyártástól aktív. Inaktíválható (→ 8.2.7 fejezet).

8 Egyéni beállítások

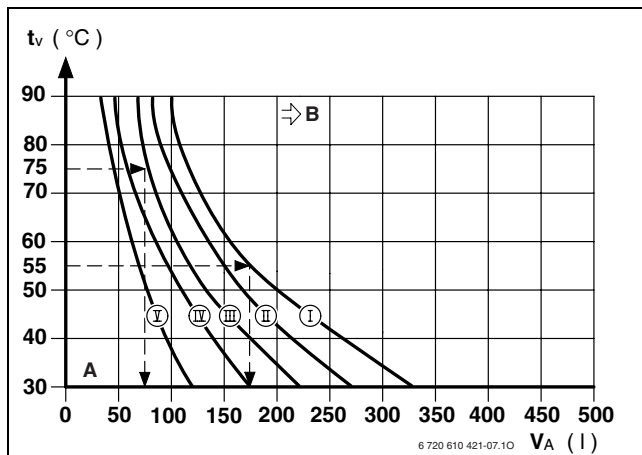
8.1 Mechanikus beállítások

8.1.1 A tágulási tartály méretének ellenőrzése

A következő diagramok lehetőséget biztosítanak egy körülbelüli becslésre, hogy a beépített tágulási tartály elegendő, vagy még egy tágulási tartályra lesz szükség (padlófűtéshez nem).

A bemutatott jelleggörbéknel a következő adatokat vettük figyelembe:

- a vízkészlet 1 %-a a tágulási tartályban vagy a névleges térfogat 20 %-a a tágulási tartályban
- A biztonsági szelep nyomáskülönbsége 0,5 bar, a DIN 3220-nak megfelelően
- a tágulási tartály előnyomása megfelel a kazán feletti statikus rendszermagasságnak
- maximális üzemi nyomás: 3 bar



39 ábra

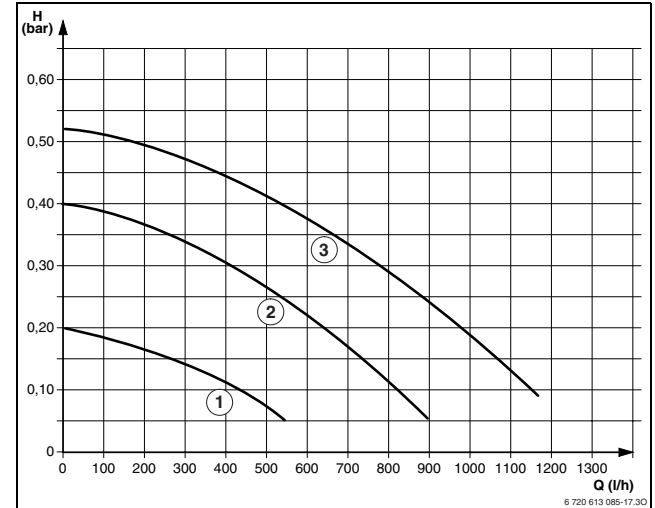
- I Előnyomás 0,2 bar
- II Előnyomás 0,5 bar (Gyári beállítás)
- III Előnyomás 0,75 bar
- IV Előnyomás 1,0 bar
- V Előnyomás 1,2 bar
- A A tágulási tartály működési tartománya
- B Ebben a tartományban nagyobb tágulási tartályra van szükség
- t_v Előremenő hőmérséklet
- V_A A rendszer térfogata literben

- ▶ Határővezetben: A tágulási tartály pontos nagyságát a DIN MSZ EN 12828 szerint kell megállapítani.
- ▶ Ha a metszéspont a görbétől jobbra található: kiegészítő tágulási tartályt kell felszerelni.

8.1.2 A fűtés szivattyú jelleggörbéjének megváltoztatása

A fűtés szivattyú fordulatszámát a szivattyú kapcsolószekrényén lehet módosítani.

Gyári beállítás: 3-as kapcsolóállás

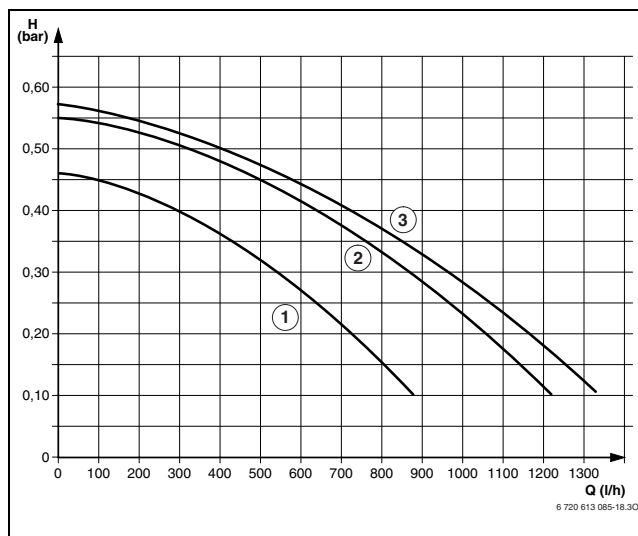


40 ábra ZSC 24-3, ZWC 24-3, (szerelő csatlakozáslap nélkül) szivattyú jelleggörbék

- 1 Jelleggörbe az 1-es kapcsolóálláshoz
- 2 Jelleggörbe a 2-es kapcsolóálláshoz
- 3 Jelleggörbe a 3-as kapcsolóálláshoz
- H Maradék szállítómagasság a csőhálózatra
- Q A keringő víz mennyisége

Fűtőkészülék beállított névleges teljesítménye	Ajánlott kapcsoló állás
min - 11 kW	1 - 3
11 - 18 kW	2 - 3
18 - 24 kW	3

16. tábl.

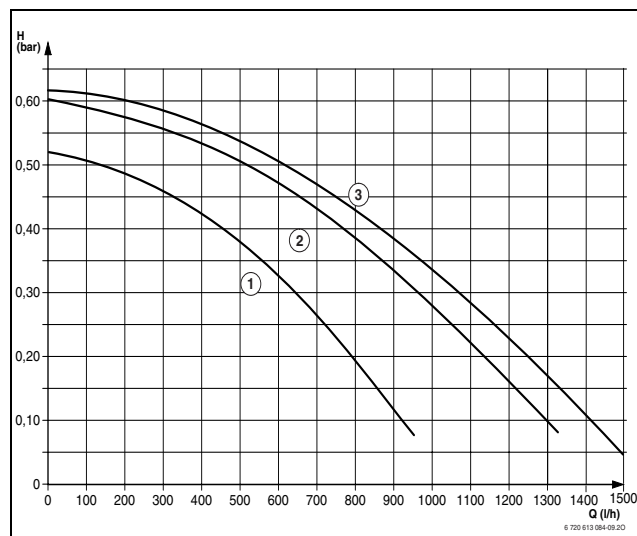


41 ábra ZWC 28-3, ZSC 28-3 (szerelő csatlakozáslap nélkül) szivattyú jelleggörbék

- 1** Jelleggörbe az 1-es kapcsolóálláshoz
- 2** Jelleggörbe a 2-es kapcsolóálláshoz
- 3** Jelleggörbe a 3-as kapcsolóálláshoz
- H** Maradék szállítómagasság a csőhálózatra
- Q** A keringő víz mennyisége

Fűtőkészülék beállított névleges teljesítménye	Ajánlott kapcsoló állás
min - 18 kW	1 - 3
18 - 25 kW	2 - 3
25 - 30 kW	3

17. tábl.



42 ábra ZWC 35-3, ZSC 35-3 (szerelő csatlakozáslap nélkül) szivattyú jelleggörbék

- 1** Jelleggörbe az 1-es kapcsolóálláshoz
- 2** Jelleggörbe a 2-es kapcsolóálláshoz
- 3** Jelleggörbe a 3-as kapcsolóálláshoz
- H** Maradék szállítómagasság a csőhálózatra
- Q** A keringő víz mennyisége

Fűtőkészülék beállított névleges teljesítménye	Ajánlott kapcsoló állás
min - 20 kW	1 - 3
20 - 28 kW	2 - 3
28 - 35 kW	3

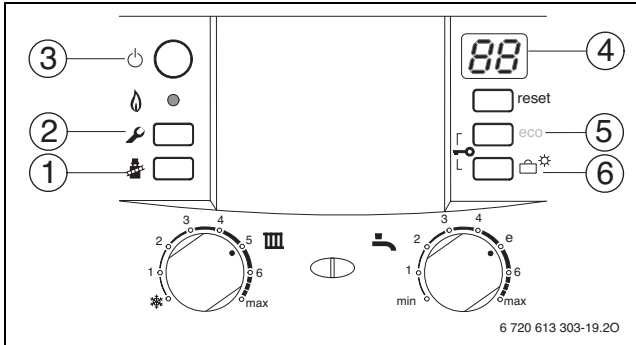
18. tábl.

8.2 Heatronic beállítása

8.2.1 A Heatronic kezelése

A Heatronic sok készülékfunkciót tesz kényelmesen kezelhetővé és ellenőrizhetővé.

A leírás csak a legfontosabb szerviz-funkciókra vonatkozik.



43 ábra A kezelő elemek áttekintése

- 1 Kéményseprő nyomógomb
- 2 Szervizgomb
- 3 BE/KI nyomógomb
- 4 Kijelző
- 5 ZWC: eco-nyomógomb, szerviz funkciók „felfelé”
ZSC: szerviz funkciók „felfelé”
- 6 Szabadság nyomógomb, szerviz funkciók „lefelé”



A rendszer csak mentés után alkalmazza a módosításokat.

A szervizfunkciók kiválasztása:

A szerviz funkció két szintre oszlik: az **1. szint a 7.C pontig, a 2. szint pedig a 8.A ponttól** tartalmazza a szerviz funkciókat

Az 1. szint valamely szervizfunkciójának aktiválása:

- ▶ Nyomja meg a nyomógombot és kb. 3 másodpercig tartsa lenyomva (a kijelzőn a látható). Ha a nyomógomb világít, engedje el a nyomógombot. A kijelző egy számjegyet és egy betűt mutat (pl. 1.A).
- ▶ Az (5) vagy (6) nyomógombokat (→ 43. ábra) addig nyomogassa, amíg meg nem jelenik a kívánt szerviz funkció.
- ▶ Nyomja le a gombot, majd engedje el. Ezután a gomb világít, és a kijelző a választott szervizfunkció értékét mutatja.

Szervizfunkció	Azonosító	Oldal
Maximális fűtőteljesítmény	1.A	39
Melegvíz-teljesítmény	1.b	39
Szivattyúkapcsolási mód	1.E	40
Max. előremenő hőmérséklet	2.b	40
Termikus fertőtlenítés (ZSC)	2.d	40
Üzemszüneti idő	3.b	40
Kapcsolási különbség	3.C	40
Kapcsoló óra csatorna beállítása.	5.C	40
Az égőüzemet/zavarokat jelző lámpa villog, emellett a reset-gomb is villoghat.	7.A	40

19. tábl. Az 1. szint szervizfunkciói

A 2. szint valamely szervizfunkciójának aktiválása:

- ▶ Nyomja meg a nyomógombot és kb. 3 másodpercig tartsa lenyomva (a kijelzőn a jelenik meg). Ha világít a nyomógomb, engedje el.
- ▶ Az (5) és (6) nyomógombokat (→ 43. ábra) egyidejűleg 3 másodpercig tartsa lenyomva (a kijelzőn látható), amíg a kijelzőn ismét meg nem jelenik a szám és a betű, pl.8.A.
- ▶ Az (5) vagy (6) nyomógombokat (→ 43. ábra) addig nyomogassa, amíg meg nem jelenik a kívánt szerviz funkció.
- ▶ Nyomja le a gombot, majd engedje el. Ezután a gomb világít, és a kijelző a választott szervizfunkció értékét mutatja.

Szervizfunkció	Azonosító	Oldal
Melegvízigény-jelzés késleltetése (ZWC)	9.E	40

20. tábl. A 2. szint szervizfunkciói


Az érték beállítása



- ▶ Az (5) vagy (6) nyomógombokat addig (→ 43. ábra) nyomogassa, amíg meg nem jelenik a kívánt szerviz funkció értéke.

Az érték tárolása



- ▶ Tartsa a gombot 3 másodpercnél hosszabb ideig lenyomva, míg a kijelzőn a következő jelenik meg: . Ezután a gomb kiold, és a készülék elmentette az értéket. A szervizszint továbbra is aktív.

Kilépés a szervizfunkcióból az értékek mentése nélkül

Ha a  nyomógomb világít:





- ▶ Ha mentés nélkül kíván kilépni a szervizfunkcióból, nyomja meg röviden a  gombot. Az elengedés után kialszik a gomb . A szervizszint továbbra is aktív.

A szervizszint elhagyása (az értékek mentése nélkül)

- ▶ Az összes szerviz szintből való kilépéshez: nyomja meg a  nyomógombot. A felengedés után kialszik a  nyomógomb, és a kijelzőn az előremenő hőmérséklet látható.

-vagy-









Váltás a második szintről az első szintre:

- ▶ Ha a  gomb világít: Nyomja meg röviden a  gombot, ha a szervizfunkcióból mentés nélkül kíván kilépni. Az elengedés után kialszik a gomb . A szervizszint továbbra is aktív.
- ▶ Az (5) és (6) nyomógombokat (→ 43. ábra, 37. oldal) egyidejűleg 3 másodpercig tartsa lenyomva (a kijelzőn  látható), amíg a kijelzőn ismét meg nem jelenik az első szint egyik szerviz funkciója pl. 1.A.



Ha 15 percig nem nyomja le egyik gombot sem, a program automatikusan elhagyja a szervizszintet.

8.2.2 Maximális, vagy minimális névleges teljesítmény beállítása

- ▶ Nyomja meg a  gombot, és tartsa kb. 5 másodpercig lenyomva, míg a kijelzőn megjelenik a következő üzenet: . A nyomógomb világít, és a kijelző felváltva az előremenő hőmérsékletet és a  = **maximális névleges teljesítményt** mutatja.
- ▶ Nyomja meg újra a  gombot. A gomb világít és a kijelző felváltva az előremenő hőmérsékletet és a  = **maximális beállított névleges teljesítményt** jelzi (lásd az **1.A** szervizfunkciót).
- ▶ Nyomja meg újra a  gombot. A gomb világít, és a kijelző felváltva az előremenő hőmérsékletet és a  = **minimális névleges teljesítményt** jelzi.
- ▶ Nyomja meg újra a  gombot. Elengedés után kialszik a gomb, és a kijelző az előremenő hőmérsékletet mutatja = **Normál üzem.**



A maximális, vagy a minimális névleges teljesítmény legfeljebb 15 percig aktív. Ezután a fűtőberendezés automatikusan Normál üzemre kapcsol.



A maximális, vagy minimális névleges teljesítményű üzemet az előremenő hőmérséklet érzékelője felügyeli. Ha az előremenő hőmérséklet meghaladta a megengedett értéket, a fűtőberendezés visszaszabályozza a teljesítményt, és szükség esetén kikapcsolja az égőt.

- ▶ Biztosítsa a hőleadást nyitott fűtőttest szelepekel vagy melegvízcsapolással.

8.2.3 Fűtés teljesítmény (1.A szerviz-funkció)



Némelyik gázszolgáltató vállalat teljesítményfüggő alapon számlázza a gázt.

A fűtésteljesítményt a min. névleges hőteljesítmény és az adott hőigényhez szükséges névleges hőteljesítmény között lehet meghatározni.



Még korlátozott fűtésteljesítmény esetén is melegvíz készítésre vagy tároló fűtésre a max. névleges hőteljesítmény a rendelkezésre áll.

Gyári beállítás a max. névleges hőteljesítmény, megjelenítés a kijelzőn **UO** (= 100 %).

- ▶ Lazítsa meg a szorítócsavart a fűvókanyomás mérőcsonkján (3) (→ 42. oldal), és csatlakoztassa az U-csöves manométert.
- ▶ 1.A szerviz-funkció kiválasztása.
- ▶ Válassza ki a teljesítményt (kW) és a hozzátartozó fűvókanyomást az 58. oldalon lévő táblázatból.
- ▶ Az (5) vagy (6) nyomógombokat (→ 43. ábra, 37. oldal) addig nyomogassa, amíg a kívánt fűvóka nyomást eléri.
- ▶ Írja be a fűtőteljesítményt kW-ban és a kijelzőn megjelenő üzenetet az üzembe helyezési jegyzőkönyvbe (→ 60. oldal).
- ▶ Nyomja meg és tartsa lenyomva a  nyomógombot amíg a kijelzőn a [] megjelenik. Ezután a  gomb kialszik, és a készülék elmentette az értéket. A szervizszint továbbra is aktív.
- ▶ Kilépés a szerviz-funkciókból.
A kijelzőn ismét az előremenő hőmérséklet látható.





A kijelzőn látható érték nem a százalékosan beállított fűtés teljesítménynek felel meg.

8.2.4 A maximális melegvíz-teljesítmény beállítása (1.b szerviz-funkció)

A melegvízteljesítményt, ill. a tároló felfűtési teljesítményét a min. névleges hőteljesítmény és a melegvíz max. névleges hőteljesítmény között lehet az igényeknek megfelelően (pl. a melegvítároló teljesítménye szerint) beállítani.

Gyári beállítás a max. névleges melegvíz hőteljesítmény, **UO** üzenet a kijelzőn (= 100 %).

- ▶ Lazítsa meg a szorítócsavart a fűvókanyomás mérőcsonkján (3) (→ 42. oldal), és csatlakoztassa az U-csöves manométert.
- ▶ 1.b szerviz-funkció kiválasztása.
- ▶ Válassza ki a melegvízteljesítményt kW-ban és a hozzá tartozó fűvókanyomást az 58. oldalon található táblázatból.
- ▶ Az (5) vagy (6) nyomógombokat (→ 43. ábra, 37. oldal) addig nyomogassa, amíg a kívánt fűvóka nyomást eléri.
- ▶ Írja be a fűtőteljesítményt kW-ban és a kijelzőn megjelenő üzenetet az üzembe helyezési jegyzőkönyvbe (→ 60. oldal).
- ▶ Nyomja meg és tartsa lenyomva a  nyomógombot amíg a kijelzőn a [] megjelenik. Ezután a  gomb kialszik, és a készülék elmentette az értéket. A szervizszint továbbra is aktív.
- ▶ Kilépés a szerviz-funkciókból.
A kijelzőn ismét az előremenő hőmérséklet látható.



A kijelzőn látható érték nem a százalékosan beállított használati melegvíz teljesítménynek felel meg.

8.2.5 Szivattyú kapcsolási mód fűtés üzemmódhoz (1.E szerviz-funkció)

- **1-es szivattyúkapcsolási mód (Németországban és Svájcban nem megengedett):**
Szabályozás nélküli fűtési rendszerekhez.
Az előremenőhőmérséklet-szabályozó kapcsolja a fűtési szivattyút. Hőszükséglet jelentkezése esetén a fűtési szivattyú az égővel együtt kapcsol be.
- **2-es szivattyúkapcsolási mód (alapbeállítás):**
1, 2, 4-re csatlakozó helyiséghőmérséklet-szabályozóval rendelkező fűtési rendszerekhez (24 V).
- **3-as szivattyúkapcsolási mód:**
A fűtési szivattyú folyamatosan üzemel (kivételek: lásd a fűtésszabályozó kezelési útmutatóját).

8.2.6 Maximális előremenő hőmérséklet beállítása (2.b szerviz funkció)

A maximális előremenő hőmérséklet 40 °C és 88 °C között állítható be.

Az **alapbeállítás** 88 °C.

8.2.7 Termikus fertőtlenítés (2.d szerviz funkció) (ZSC)

A termikus fertőtlenítés a baktériumokat, különösen a melegvíztárolóban levő Legionella baktériumokat öli meg. Ehhez a rendszer a melegvíztárolóban lévő vizet hetente egyszer kb. 35 percre 70 °C hőmérsékletre melegíti fel.




FIGYELMEZTETÉS: Forrázásveszély!

- ▶ A melegvíztárolóban lévő vizet a termikus fertőtlenítés után csak hőveszteség hűti le a beállított hőmérsékletűre. Ezért a melegvíz hőmérséklete rövid ideig magasabb lehet, mint a beállított hőmérséklet.

Gyári beállítás esetén aktív a termikus fertőtlenítés (1-es).

0 állásban a termikus fertőtlenítés kikapcsolva.



Termikus fertőtlenítés közben a kijelző  és az előremenő hőmérséklet felváltva jelenik meg.

8.2.8 Üzemszüneti idő (3.b szerviz-funkció)



Időjárás vezérelt fűtés szabályozó csatlakoztatásánál semmilyen beállításra nincs szükség a készüléken.
A fűtés szabályozó optimalizálja az üzemszünet időt.

A működési szünetet 0 és 15 perc között állíthatja (**gyári beállítás** 3 perc).

0 állásnál az üzemszünet szabályozás ki van kapcsolva.

A lehető legrövidebb kapcsolási különbség 1 perc (egycsöves fűtésekhez, valamint légfűtésekhez javasoljuk).

8.2.9 Kapcsolási különbség (3.C szerviz-funkció)



Időjárás vezérelt fűtés szabályozó csatlakoztatásánál semmilyen beállításra nincs szükség a készüléken.

A fűtés szabályozó átveszi ezt a beállítást.

A kapcsolási különbség a névleges előremenő hőmérséklettől való megengedett eltérés. Ez 1 K lépésekben beállítható. A legalacsonyabb előremenő hőmérséklet 40 °C.

A kapcsolási különbség 0 és 30 K között állítható be.

Az **alapbeállítás** 10 K.

8.2.10 Csatorna alkalmazás változtatása egy csatornás kapcsoló óránál (5.C szerviz-funkció)

Ezzel a szerviz-funkcióval a csatorna alkalmazást a fűtésről a használati melegvízre változtathatja.

A lehetséges beállítások:

- **0:** 2 csatorna (fűtés és használati melegvíz)
- **1:** 1 csatorna fűtés
- **2:** 1 csatorna használati melegvíz

Az **alapbeállítás** 0.

8.2.11 Üzemelés lámpa (7.A szerviz-funkció)

A bekapcsolt készüléken világít az üzemelés lámpa. A 7.A szerviz-funkcióval kikapcsolhatja az üzemelés lámpát.

Alapbeállítás 01 (bekapcsolva).

8.2.12 Használati melegvíz igény késleltetése (9.E szerviz funkció) (ZWC)

A vízvezetékben fellépő spontán nyomásváltozás az átfolyómennyiség-mérő (turbina) számára melegvízfogyasztást jelezhet. Emiatt az égő rövid időre bekapcsolhat, holott nincs vízfogyasztás. A késleltetés beállítási tartománya 0,5 és 3 másodperc között van. A kijelzett érték (2 - 12) a késleltetés értékét mutatja 0,25 másodperces lépésekben (**gyári beállítás:** 1 másodperc, kijelző = 4) .

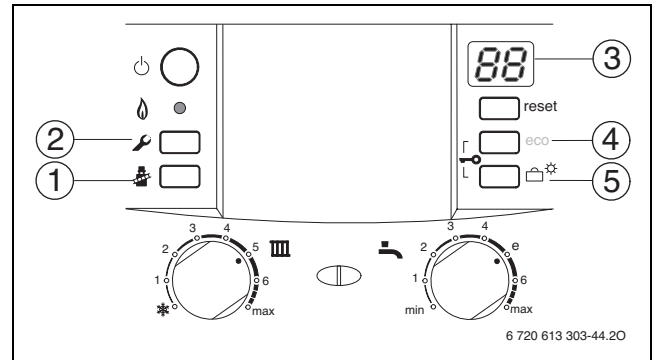


Nagyobb késleltetés befolyásolja a használati melegvíz komfortot.

8.2.13 A beállított értékek kiolvasása a Heatronic-ból

Ez a funkció egy esetleges javítás után jelentősen megkönnyíti a készülék beállítását.

- Kérdezze le a beállított értékeket (→ 21-as táblázat), és jegyezze fel az üzembe helyezési jegyzőkönyvbe (→ 60. oldal).



44 ábra A kezelő elemek áttekintése

Szervizfunkció		Hogyan?	
Maximális fűtőteljesítmény	1.A	(2) gombot nyomja meg, míg a gomb világít.	(4) vagy (5) gombot nyomja meg, míg a (3) 1.A -t mutat. (1) gombot nyomja meg. Adja meg az értéket.
Melegvíz-teljesítmény	1.b		(4) vagy (5) gombot nyomja meg, míg a (3) 1.b jelet mutat. (1) gombot nyomja meg. Adja meg az értéket.
Szivattyúkapcsolási mód	1.E		(4) vagy (5) gombot nyomja meg, míg a (3) 1.E jelet mutat. (1) gombot nyomja meg. Adja meg az értéket.
Max. előremenő hőmérséklet	2.b		(4) vagy (5) gombot nyomja meg, míg a (3) 2.b jelet mutat. (1) gombot nyomja meg. Adja meg az értéket.
Termikus fertőtlenítés (ZSC)	2.d		(4) vagy (5) gombot nyomja meg, míg a (3) 2.d jelet mutat. (1) gombot nyomja meg. Adja meg az értéket.
Üzemszüneti idő	3.b		(4) vagy (5) gombot nyomja meg, míg a (3) 3.b jelet mutat. (1) gombot nyomja meg. Adja meg az értéket.
Kapcsolási különbség	3.C		(4) vagy (5) gombot nyomja meg, míg a (3) 3.C jelet mutat. (1) gombot nyomja meg. Adja meg az értéket.
A kapcsoló óra csatornájának beállítása	5.C		Nyomja meg a (4) vagy (5) gombot amíg a (3) 5.C jelzést ad. (1) gombot nyomja meg. Adja meg az értéket.
Jelzőlámpa égőüzemhez/zavarokhoz	7.A		Nyomja meg a (4) vagy (5) gombot amíg a (3) 7.A jelzést ad. (1) gombot nyomja meg. Adja meg az értéket.
Melegvízigény-jelzés késleltetése (ZWC)	9.E		(4) és (5) gombokat egyszerre nyomja meg, míg (3) újra szám.betű jelet mutat. (1) gombot nyomja meg. Adja meg az értéket.

(2) gombot nyomja meg.

21. tábl.

9 A gáz típusának beállítása

A földgázzal üzemelő készülékek gyári beállítása H jelű földgáznak felel meg.

A gyári beállítás le van plombálva. A névleges hőterhelésre és a min. hőterhelésre vonatkozó, a TRGI 1986, 8.2. fejezetben meghatározott beállításokat nem kell elvégezni.

Földgáz H (23)

- A **2H földgázcsoportha** tartozó készülékek gyárilag 15 kWh/m³ Wobbe-indexre és 25 mbar csatlakozó nyomásra vannak beállítva és leplombálva.

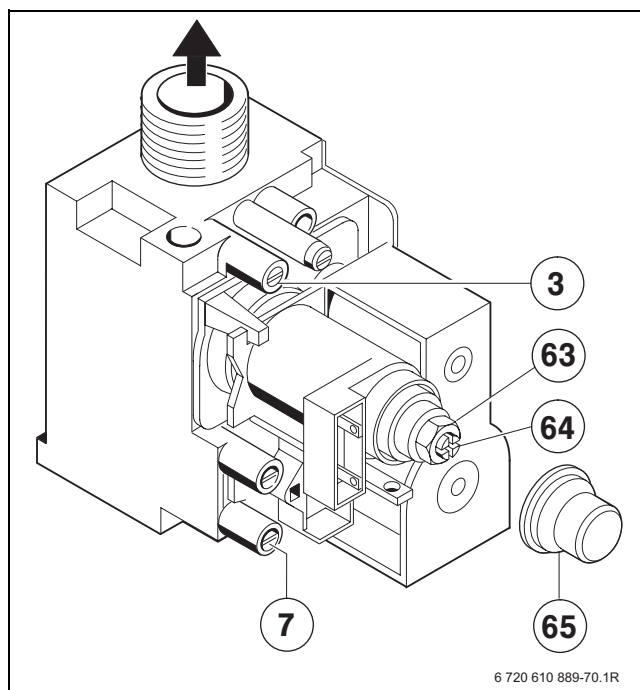
Átszerelő készlet

Ha Ön a készüléket a típus táblán feltüntetettéltől eltérő gáztípussal akarja üzemeltetni, átszerelő készletet kell használni.

Készülék	Átalakítás:	rend. sz.
ZWC 24-3	23 31-re	8 716 012 831-0
ZSC 24-3		
ZWC 24-3	31 21-ben	8 716 012 832-0
ZSC 24-3		
ZWC 24-3	31 23-ra	8 716 012 830-0
ZSC 24-3		
ZWC 28-3	23 31-re	8 716 011 948-0
ZSC 28-3		
ZWC 28-3	31 21-ben	8 716 012 833-0
ZSC 28-3		
ZWC 28-3	31 23-ra	8 716 011 939-0
ZSC 28-3		
ZWC 35-3	23 31-re	8 716 011 964-0
ZSC 35-3		
ZWC 35-3	31 21-ben	8 716 011 962-0
ZSC 35-3		
ZWC 35-3	31 23-ra	8 716 011 962-0
ZSC 35-3		

22. tábl.

- Szerelje be az átszerelő készletet a mellékelt beépítési útmutató szerint.
- Minden átszerelés után végezze el a gázoldali beállítást.



45 ábra

- 3 Mérőcsonc (fűvókanyomás)
- 7 Gázcsatlakozási nyomás mérőcsonc
- 63 Beállító csavar a maximális gázmennyiséghez
- 64 Beállító csavar a minimális gázmennyiséghez
- 65 Fedél

9.1 Gáz beállítás (földgáz és PB-gáz esetén)

A névleges hőteljesítményt a fűvókanyomással vagy az átáramló gázmennyiséggel lehet beállítani.



A gáz beállításhoz használja a Nr. 8 719 905 029 0 tartozékot.

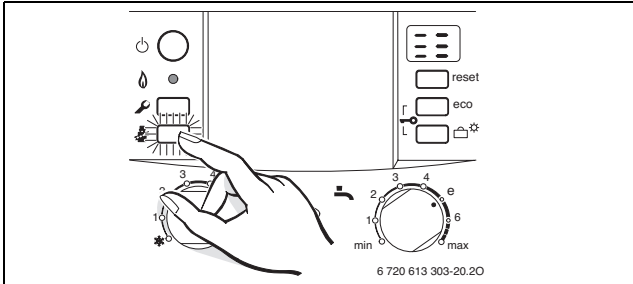
Minden esetben először a maximális fűtésteljesítményt kell beállítani, aztán a minimálisan.

- Biztosítsa a hőleadást nyitott fűtőtest szelepekkel vagy melegvízcsapolással.

9.1.1 A fűvókanyomáson alapuló beállítási módszer

Fűvókanyomás maximális fűtési teljesítménynél

- ▶ Lazítsa meg a (3) fűvókanyomás mérőcsomkján lévő tömítő csavart, és csatlakoztassa az U-csöves manométert.



46 ábra

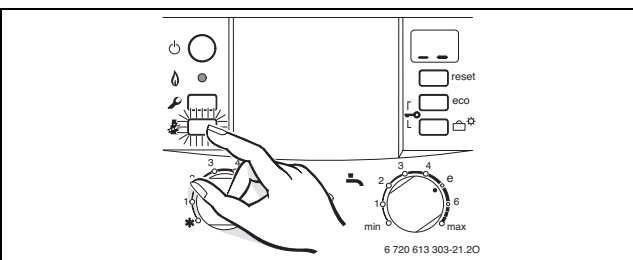
- ▶ Nyomja meg a gombot, és tartsa kb. 5 másodpercig lenyomva, míg a kijelzőn megjelenik a következő üzenet: .

A nyomógomb világít, és a kijelző felváltva az előremenő hőmérsékletet és a = **maximális névleges teljesítményt** mutatja.

- ▶ Távolítsa el a (65) fedelet.
- ▶ Olvassa ki a megadott „max.” fűvókanyomást az 58. oldalon lévő táblázatból. Állítsa be a fűvókanyomást a max. gázmenyiség (63) beállító csavarján. Jobbra forgatással a gáz mennyisége nő, balra forgatással csökken.

Fűvókanyomás minimális fűtőteljesítménynél

- ▶ Nyomja meg a gombot kétszer röviden. A gomb világít, és a kijelző felváltva az előremenő hőmérsékletet és a = **minimális névleges teljesítményt** jelzi.



47 ábra

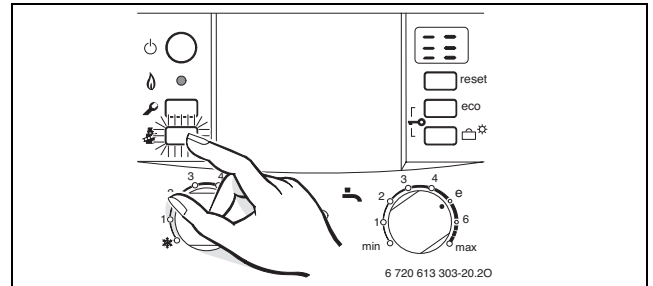
- ▶ Olvassa ki a megadott „min.” fűvókanyomást az 58. oldalon lévő táblázatból. Állítsa be a fűvókanyomást a (64) gázbeállító csavarral.
- ▶ A beállított minimális és maximális értékeket ellenőrizze le és szükség szerint korrigálja.

Gáz csatlakozási nyomás vizsgálata

- ▶ Kapcsolja ki a gázkazánt, zárja el a gázcsapot, vegye le az U-csöves manométert és húzza meg a tömítő csavart (3).

- ▶ Lazítsa meg a (7) gáz csatlakozási nyomás mérőcsomkján lévő tömítő csavart, és csatlakoztassa az U-csöves manométert.
- ▶ Nyissa ki a gázcsapot és kapcsolja be a kazánt.
- ▶ Nyomja meg a gombot, és tartsa kb. 5 másodpercig lenyomva, míg a kijelzőn megjelenik a következő üzenet: .

A nyomógomb világít, és a kijelző felváltva az előremenő hőmérsékletet és a = **maximális névleges teljesítményt** mutatja.



48 ábra

- ▶ Ellenőrizze a csatlakozási gáznyomást a táblázat szerint.

Gázfajta	Megengedett nyomás-tartomány névleges teljesítménynél	
	Névleges nyomás [mbar]	Névleges teljesítménynél [mbar]
Földgáz 2H/2S	25	20 - 33
PB-gáz 3B/P	30	25 - 35

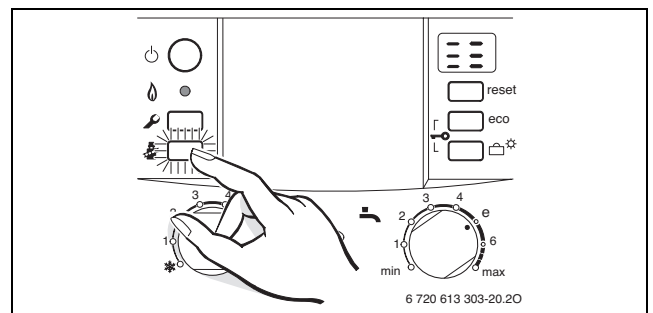
23. tábl.



Ha a nyomás a fenti értékek alatt vagy felett van, a készüléket nem szabad üzembe helyezni. Ennek okát ki kell deríteni és a hibát meg kell szüntetni. Ha ez nem lehetséges, a készüléket gáz oldalon le kell zárni és értesíteni kell a Gázműveket.

A normál üzemmód visszaállítása

- ▶ Nyomja meg a gombot háromszor röviden. Elengedés után kialszik a gomb, és a kijelző az előremenő hőmérsékletet mutatja = **Normál üzem.**



49 ábra

- ▶ Kapcsolja ki a készüléket, zárja el a gázcsapot, vegye le a nyomásmérő készüléket és szorítsa meg a tömítőcsavart.
- ▶ A fedelet tegye rá ismét és plombálja le.

9.1.2 A volumetrikus beállítási módszer

Ha csúcsidőben szeretné a készüléket cseppfolyós gáz/levegő keverékkel üzemeltetni, a beállításokat a fűvókanyomás beállítási módszerrel ellenőrizze.

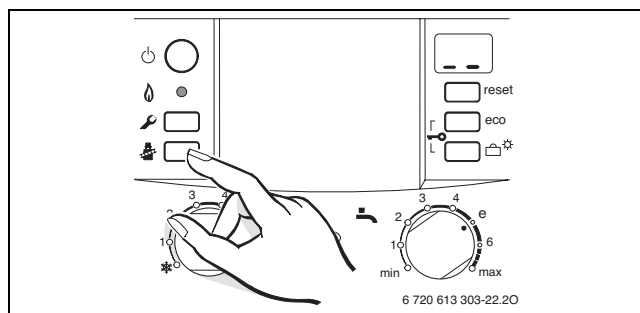
- ▶ Tudakolja meg a Wobbe-index (Wo) és az égéshő (H_S) ill. az üzemi fűtőérték (H_i) értékét a Gázművektől.



A további beállításokhoz a készüléknek tehetetlenségi állapotban kell lennie, több mint 5 perc üzemidő mellett.

Átfolyó gáz mennyisége maximális fűtőteljesítménynél

- ▶ Nyomja meg a gombot, és tartsa kb. 5 másodpercig lenyomva, míg a kijelzőn megjelenik a következő üzenet: .
- A nyomógomb világít, és a kijelző felváltva az előremenő hőmérsékletet és a = **maximális névleges teljesítményt** mutatja.

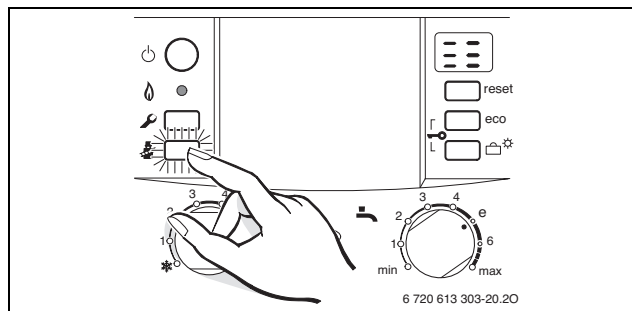


50 ábra

- ▶ Távolítsa el a (65) fedelet.
- ▶ Olvassa ki a megadott „max.” átfolyó gázmennyiséget az 58. oldalon lévő táblázatból. A gázórán átfolyó gáz mennyiségét állítsa be a (63) beállító csavarral. Jobbra forgatással a gáz mennyisége nő, balra forgatással csökken.

Átfolyó gáz mennyisége minimális fűtőteljesítménynél

- ▶ Nyomja meg a gombot kétszer röviden. A gomb világít, és a kijelző felváltva az előremenő hőmérsékletet és a = **minimális névleges teljesítményt** jelzi.



51 ábra

- ▶ Olvassa ki a megadott **min.** átfolyó gáz mennyiséget az 58. oldalon lévő táblázatból. Állítsa be a gázórán átfolyó gáz mennyiségét a (64) beállító csavarral.
- ▶ A beállított minimális és maximális értékeket ellenőrizze le és szükség szerint korrigálja.
- ▶ Ellenőrizze a gáz csatlakozási nyomását, (→ 43. oldal).
- ▶ Állítson be újra Normál üzemmódot (→ 43. oldal).

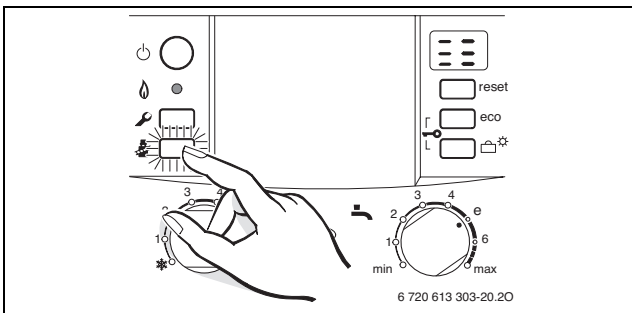
10 A füstgáz értékek ellenőrzése



15 perce van arra, hogy mérje az értékeket. Ezt követően a készülék a kéményseprő üzemmódból visszavált a normál üzemmódba.

10.1 Készülék teljesítmény kiválasztása

- ▶ A nyomógombot addig tartsa lenyomva, amíg világít.
- ▶ A nyomógombot annyiszor nyomogassa amíg a kijelzőn meg nem jelenik a kívánt készülék teljesítmény:
 - = **maximális névleges teljesítmény**
 - = **maximális beállított fűtés teljesítmény**
 - = **minimális névleges hőteljesítmény**



52 ábra

10.2 füstgáz út tömítettség ellenőrzése



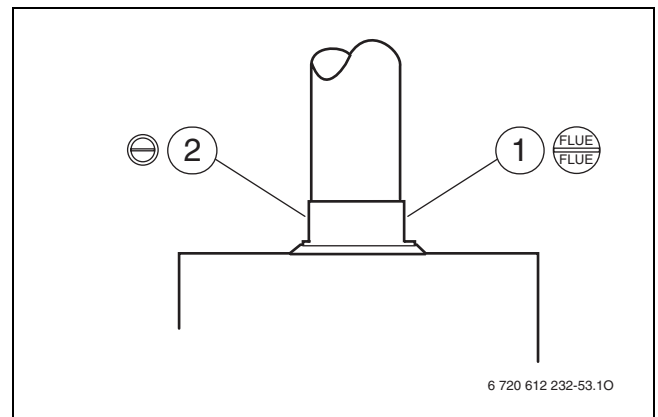
Az égéslevegő O₂ vagy CO₂ mérésével ellenőrizni tudja a füstgáz út tömítettségét..

A méréshez gyűrűs hasított szondára van szükség.

A mérésre csak a C₁₂, C₃₂, C₄₂ vagy B₃₂ füstgáz kivitelnél van lehetőség.

Az O₂ érték nem mehet a 20,6 % érték alá. A CO₂ érték nem léphet a 0,2 % fölé.

- ▶ Biztosítsa a hőleadást nyitott fűtőtest szelepeket vagy melegvízcsapolással.
- ▶ Kapcsolja be a készüléket és várjon néhány percet.
- ▶ Távolítsa el a zárósapkát az égéslevegő mérőcsonkjáról (2).
- ▶ Tolja be a szondát a csonkba.




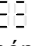

53 ábra

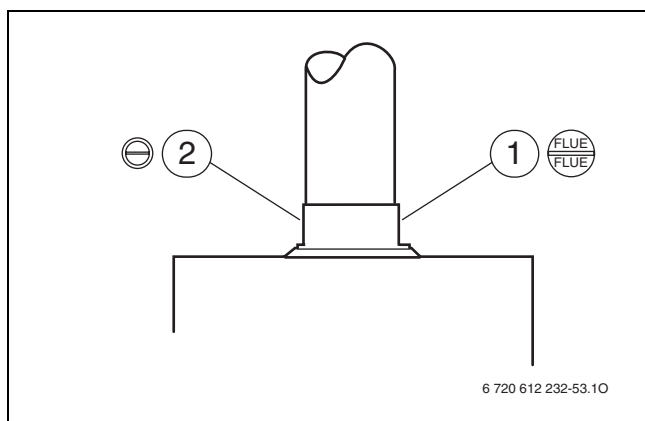
- 1 Füstgáz mérőcsonk
- 2 Égésilevegő mérőcsonk

- ▶ Tömítse a mérőhelyet.
- ▶ A nyomógombot annyiszor nyomja le, amíg a kijelzőn a jelenik meg (max. névleges hőteljesítmény).
- ▶ Mérje meg a O₂ vagy CO₂ értéket.
- ▶ Annyiszor nyomja meg a nyomógombot amíg ki nem alszik.
A kijelzőn ismét az előremenő hőmérséklet látható.
- ▶ Kapcsolja ki a készüléket.
- ▶ Vegye ki a szondát.
- ▶ Szerelje vissza a záró dugót.

10.3 CO érték mérés a füstgázban

A méréshez többlyukas szondára van szükség.

- ▶ Biztosítsa a hőleadást nyitott fűtőtest szelepekel vagy melegvízcsapolással.
- ▶ Kapcsolja be a készüléket és várjon néhány percet.
- ▶ Távolítsa el a zárósapkát a füstgáz mérőcsokjáról (1).
- ▶ Tolja be ütközésig a szondát a csonkba.
- ▶ Tömítse a mérőhelyet.
- ▶ A  nyomógombot annyiszor nyomja le, amíg a kijelzőn a  jelenik meg (max. névleges hőteljesítmény).
- ▶ Mérje meg a CO értéket.
- ▶ Annyiszor nyomja meg a  nyomógombot amíg ki nem alszik.
A kijelzőn ismét az előremenő hőmérséklet látható.
- ▶ Kapcsolja ki a készüléket.
- ▶ Vegye ki a szondát.
- ▶ Szerelje vissza a záró dugót.


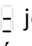



54 ábra

- 1 Füstgáz mérőcsonk
- 2 Égésilevegő mérőcsonk

10.4 Füstgáz veszteség érték mérés

A méréshez egy füstgáz szondára és egy hőmérséklet érzékelőre van szükség.

- ▶ Biztosítsa a hőleadást nyitott fűtőtest szelepekel vagy melegvízcsapolással.
- ▶ Kapcsolja be a készüléket és várjon néhány percet.
- ▶ Távolítsa el a zárósapkát a füstgáz mérőcsokjáról (1).
- ▶ A füstgáz szondát kb. 60 mm-t tolja be a csonkba, illetve keresse meg a legmagasabb füstgáz hőmérséklet helyzetet.
- ▶ Tömítse a mérőhelyet.
- ▶ Távolítsa el a zárósapkát az égésilevegő mérőcsonkjáról (2).
- ▶ A hőmérséklet érzékelőt kb. 20 mm-t tolja be a csonkba.
- ▶ Tömítse a mérőhelyet.
- ▶ A  nyomógombot annyiszor nyomja meg, amíg a kijelző  jelzés látható (max. beállított fűtés teljesítmény).
- ▶ Mérje meg a füstgáz veszteség értéket illetve a tüzeléstechnikai hatásfokot 60 °C kazán hőmérsékletnél.
- ▶ Annyiszor nyomja meg a  nyomógombot amíg ki nem alszik.
A kijelzőn ismét az előremenő hőmérséklet látható.
- ▶ Kapcsolja ki a készüléket.
- ▶ Vegye ki a szondát.
- ▶ Távolítsa el a hőmérséklet érzékelőt.
- ▶ Szerelje vissza a záró dugót.

11 Környezetvédelem

A környezetvédelem a Bosch egyik legfontosabb vállalati elve.

A termékek minősége, a gazdaságosság és a környezetvédelem számunkra egyformán fontos azonos célok. Cégünk szigorúan betartja a környezetvédelmi törvényeket és előírásokat.

A környezetvédelem érdekében, gazdaságossági szempontokat is figyelembe véve a lehető legjobb technológiát és anyagokat alkalmazzuk.

Csomagolás

A csomagolás során figyelembe vettük a helyi értékesítési rendszereket, hogy az optimális újrafelhasználhatóság megvalósulhasson.

Az összes felhasznált csomagolóanyag környezetkímélő és újrahasznosítható.

Régi készülékek

A régi készülékek olyan értékes anyagokat tartalmaznak, melyeket újra fel kell használni.

A szerkezeti elem-csoportokat könnyen szét lehet szerelni, és a műanyagok jelölése is egyértelmű. Így a különböző szerkezeti elem-csoportokat szét lehet válogatni és az egyes csoportok újrafelhasználásra továbbíthatók ill. megsemmisíthetők.

12 Ellenőrzés/karbantartás

A készülék karbantartását évente el kell végeztetni egy arra jogosult szakszervizzel (lásd ellenőrzési és karbantartási szerződés).



VESZÉLY: Áramütés érheti!

- ▶ Minden, az elektromos egységen végzendő munka előtt kapcsolja le az áramellátást (biztosíték, terhelésvédő kapcsoló).



VESZÉLY: Robbanásveszély!

- ▶ Gázoldali alkatrészek megbontása előtt a gázcsapot el kell zárni.



ÉRTESÍTÉS: A kifolyó víz károsodást okozhat a fűtő készüléken.

- ▶ Ürítse le a fűtőkészüléket, mielőtt a vízvezető részekben megkezdzi a munkát.

Fontos megjegyzések az ellenőrzéshez és karbantartáshoz

A Bosch Heatronic minden biztonsági, szabályozó és vezérlő berendezést ellenőriz. Egy alkatrész meghibásodása esetén a kijelző zavart jelez.



Az esetleges hibák áttekintését a 57. oldalon találja.

- A következő mérőműszerek szükségesek:
 - Elektronikus füstgáz-mérőműszer CO₂, O₂, CO és füstgázhőmérséklet méréséhez
 - Nyomásmérő készülék 0 - 60 mbar (felbontás: minimum 0,1 mbar)
- Speciális szerszámokra nincs szükség.
- Engedélyezett zsírok:
 - Vízrel érintkező részek: Unisilkon L 641
 - Csavarzatok: HFt 1 v 5.
- ▶ Hővezető pasztaként a 8 719 918 658-0 jelűt használja.
- ▶ Csak eredeti gyári alkatrészeket használjon.
- ▶ Alkatrészeket az alkatrész lista alapján rendeljen.
- ▶ A kiszertelt tömítéseket és O-gyűrűket cserélje mindig újakra.



A készülék alkatrészeinek tisztításához kizárólag nem fémből készült keféket használjon!

Ellenőrzés/karbantartás után

- ▶ Győződjön meg róla, hogy az összes csavart jól meghúzta, és az összes csatlakozást újra helyreállította a megfelelő tömítésse I/O-gyűrűvel együtt.
- ▶ Helyezze újra üzembe a készüléket (→ 7. fejezet).

12.1 Ellenőrzőlista az ellenőrzéshez/karbantartáshoz (Ellenőrzési-/Karbantartási jegyzőkönyv)

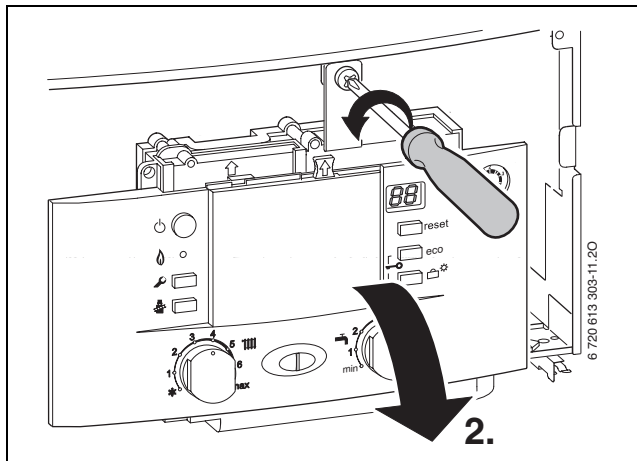
		Dátum									
1	Az utolsó mentett hiba lekérdezése a Heatronicban, 6.A szerviz-funkció (→ 50. oldal).										
2	ZWC készülékekenél ellenőrizze a hidegvíz cső szűrőjét (→ 52. oldal).										
3	Égési levegő/füstgázvezetés vizsgálata szemrevételezéssel.										
4	Égőtálca, fűvókák és égő ellenőrzése (→ 50. oldal).										
5	Ellenőrizze e hőcserélőt (→ 52. oldal).										
6	A gáz csatlakozási nyomásának ellenőrzése (→ 43. oldal).	mbar									
7	Gázbeállítás ellenőrzése (→ 42. oldal).										
8	Gáz- és vízdali tömítettség ellenőrzése, (→ 23. oldal).										
9	Vizsgálja meg a tágulási tartály előnyomását a fűtési rendszer statikai magasságához viszonyítva.	mbar									
10	A fűtési rendszer üzemi nyomásának ellenőrzése (→ 55. oldal).	mbar									
11	Az automatikus légtelenítő tömítettségének és a fedél zárásának ellenőrzése.										
12	Ellenőrizze, hogy nem károsodtak-e az elektromos kábelek.										
13	Ellenőrizze a fűtésszabályozó beállításait.										
14	A fűtési rendszerhez tartozó készülékek, mint pl. a melegvíztároló stb. ellenőrzése.										
15	A beállított szervizfunkciók ellenőrzése az üzembe helyezési jegyzőkönyv szerint.										

24. tábl.

12.2 Heatronic

A jobb hozzáférhetőségért a Heatronic lebillenthető.

- ▶ Vegye le a külső burkolatot (→ 21. oldal).
- ▶ Vegye le a csavart és a Heatronicot nyomja lefelé.



55 ábra



ÉRTESETÉS: A kifolyó víz károsodást okozhat a Heatronicon.



- ▶ A Heatronicot takarja le mielőtt a vizes részekben munkát végezne.

12.3 A különféle munkalépések leírása

Utolsó mentett hiba (6.A szerviz-funkció)

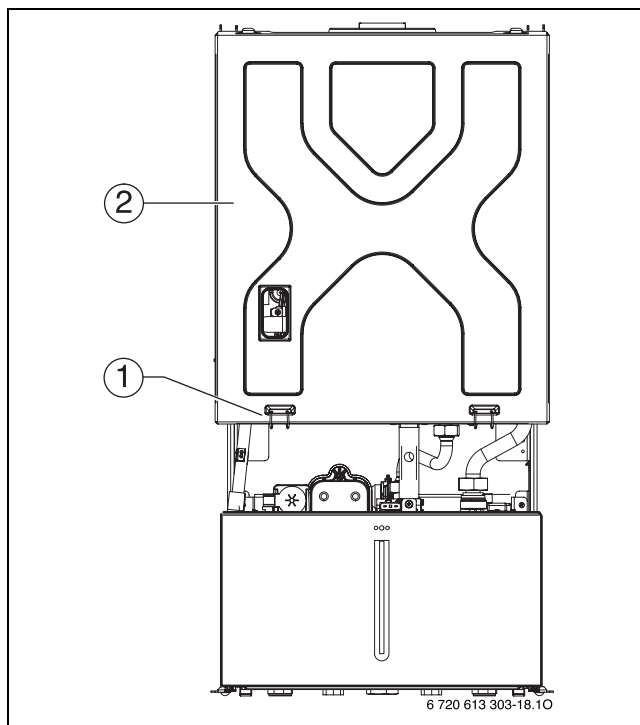
- ▶ Válassza ki a **6.A** szervizfunkciót (→ 37. oldal).

A zavarok áttekintése a Függelékben található, (→ 57. oldal).

- ▶ Nyomja meg az (5) vagy (6) nyomógombot (→ 43. ábra, 37. oldal).
A kijelző **00**-t mutat.
- ▶ Tartsa a  gombot 3 másodpercnél hosszabb ideig lenyomva, míg a kijelzőn a következő jelenik meg: . Az utolsó tárolt hiba törölve lett.

12.3.1 Égőtálca, fűvókák és égő tisztítása

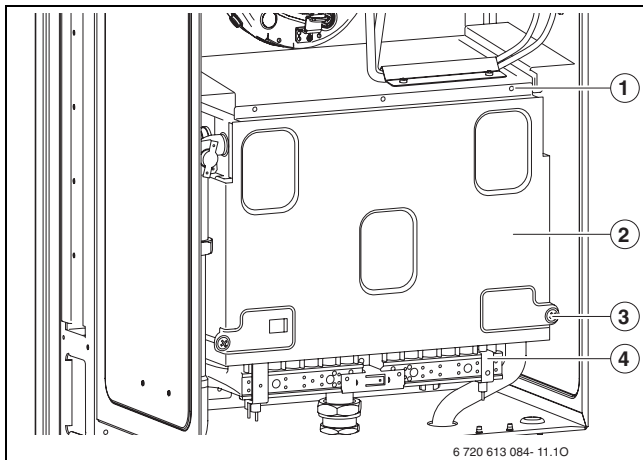
- ▶ Távolítsa el a két bilincset (1) és felfelé vegye le az égőtér záró fedelét (2) (→ 56. ábr.).



56 ábra Légszokrény nyitása

- 1 Égőtér zárófedél rögzítő bilincs
- 2 Égőtér zárófedél

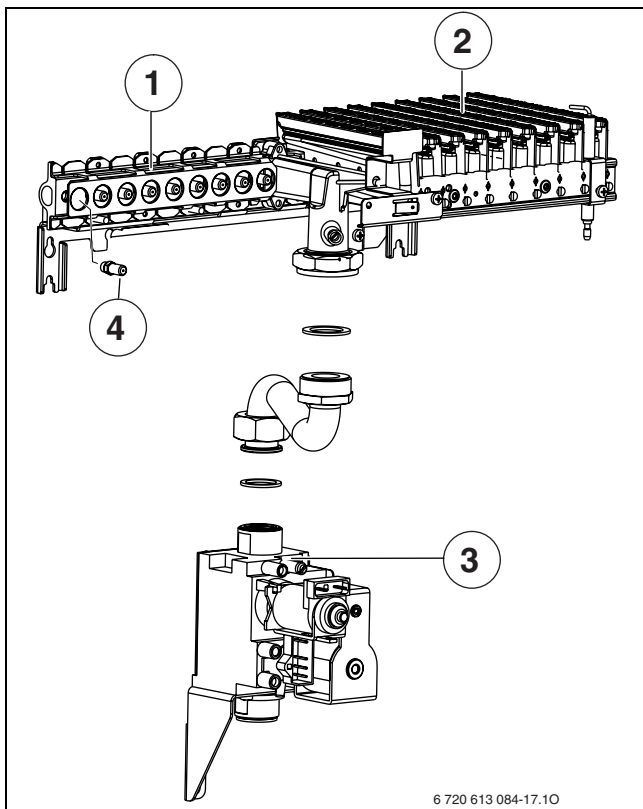
- ▶ Csavarja ki a három csavart fent (1) és a két csavart lent (3).
- ▶ Előre húzza ki az égőkamra (2) fedelet.



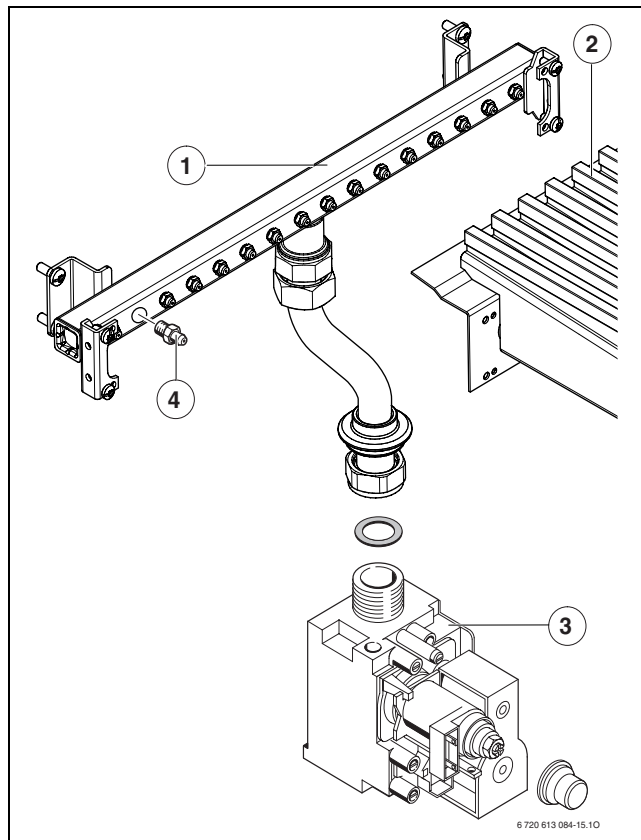
57 ábra Égő nyitása

- 1 Égőkamra fedél felső csavarjai
- 2 Égőkamra fedél
- 3 Égőkamra fedél alsó csavarjai
- 4 Égő egység

- ▶ Szerelje ki az égőt.
- ▶ Szerelje ki a fúvóka tartót.
- ▶ Az égőt kefével tisztítsa meg, hogy megbizonyosodjon arról, hogy a lamellák és fúvókák szabadok. **A fúvókát ne tisztítsa fémes anyaggal.**
- ▶ Ellenőrizze a gázbeállítást, (→ 42. oldal).



58 ábra ZWC 24/28..., ZSC 24/28...



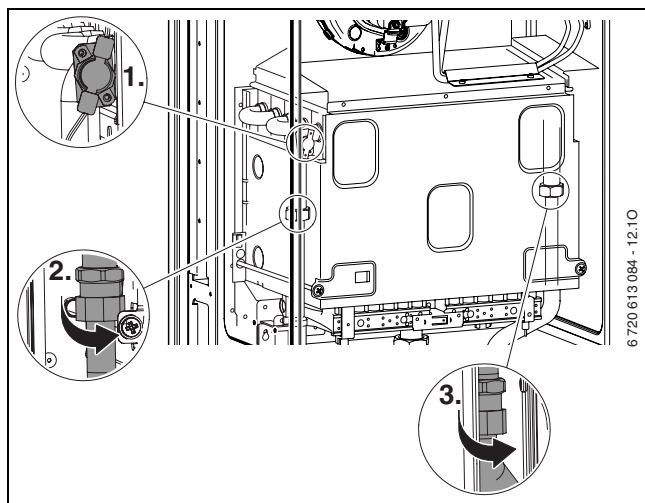
59 ábra ZWC/ZSC 35...

Jelmagyarázat a 58. és 59.ábrához:

- 1 Fúvóka tartó
- 2 Égőfél
- 3 Gázbeállítóra
- 4 Fúvóka

12.3.2 A hőblokk tisztítása

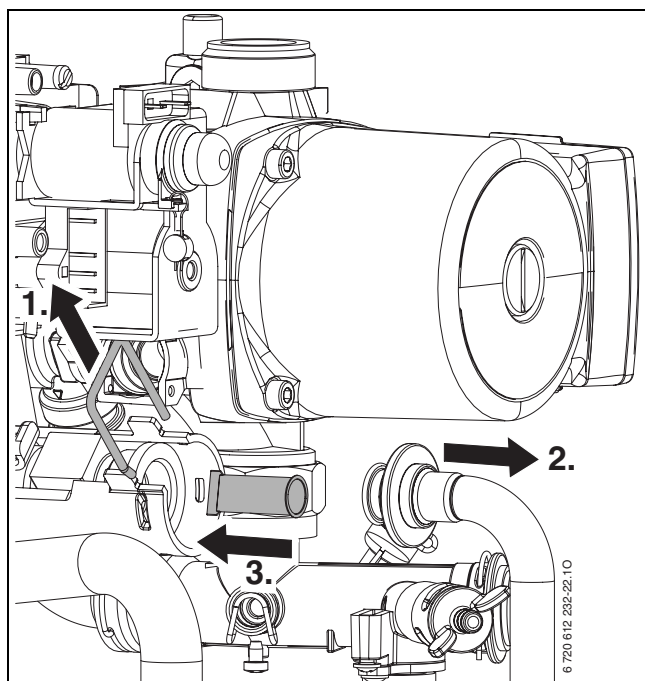
- ▶ Emelje le az égőkamra és az égő előlapját (→ 57. ábra).
- ▶ Húzza ki a kábelt, oldja a csavarzatot és előrefelé húzza ki a hőblokkot.
- ▶ Tisztítsa meg oldószeres vízben a hőcserélő, majd szerelje vissza.
- ▶ A hőcserélő blokk elgörbült lamelláit óvatosan egyenesítse ki.



60 ábra

12.3.3 Szűrő a hidegvíz csőben (ZWC)

- ▶ Lazítsa meg a hidegvíz csövet és ellenőrizze a szűrő szennyezettségét.



61 ábra

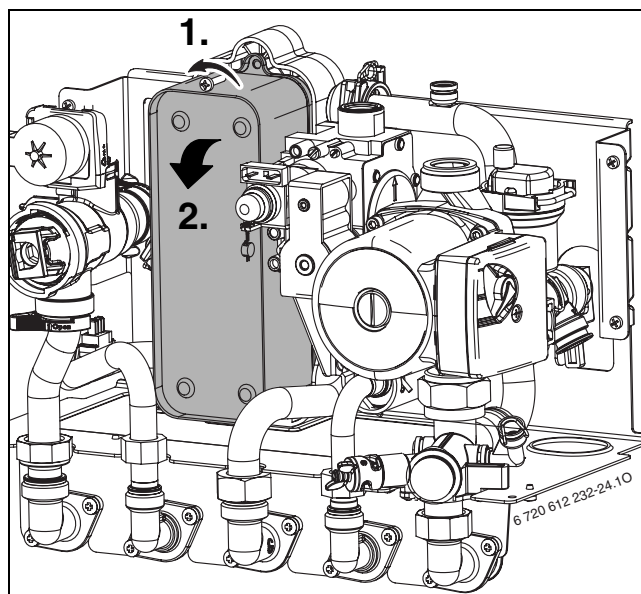
12.3.4 Lemezes hőcserélőt (ZWC)

Ha nem elegendő a melegvíz teljesítmény:

- ▶ Ellenőrizze a szűrő szennyezettségét a hidegvíz csövön (→ 52. oldal)
- ▶ szerelje ki és cserélje ki a lemezes hőcserélőt, -vagy-
- ▶ nemesacélhoz (1.4401) használható vízkőoldóval vízkőmentesítse a hőcserélőt.

Lemezes hőcserélő kiszerezése:

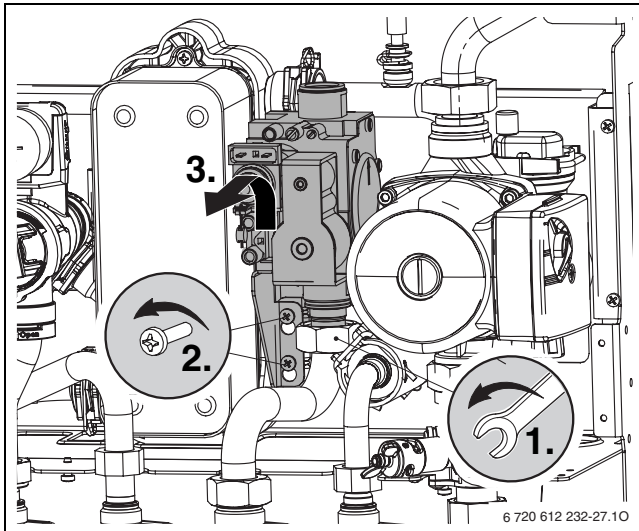
- ▶ Vegye le a lemezes hőcserélő felső csavarjait és vegye ki a lemezes hőcserélőt.
- ▶ Az új lemezes hőcserélőt helyezze be új tömítésekkel és rögzítse a csavarokkal.



62 ábra

12.3.5 Gázarmatúra

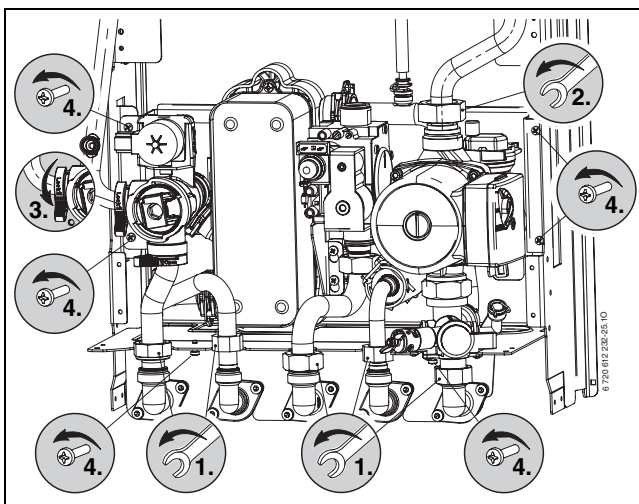
- ▶ Égő/csatlakozócső kiszérése (→ 12.3.1. fejezet).
- ▶ A dugós csatlakozásokat válassza le.
- ▶ Csavarja le a gáz csatlakozócsövet.
- ▶ Lazítsa ki a két csavart, a gázarmatúrát a tartó lemezzel tolja felfelé és vegye le a csavarokról.



63 ábra

12.3.6 Hidraulika egység

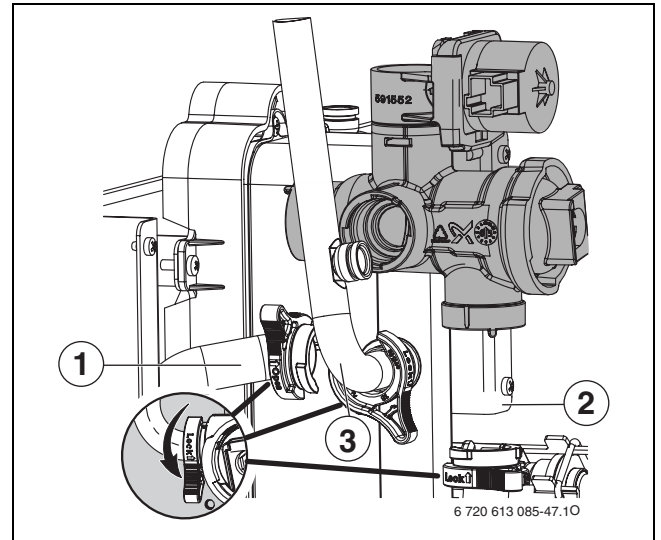
- ▶ Lazítsa meg/távolítsa el a csatlakozó csöveket (1).
- ▶ A szivattyú fölötti csatlakozásokat (2) lazítsa meg.
- ▶ Lazítsa meg a háromjratú szelep gyorscsatlakozóját (3).
- ▶ A hat csavar (4) eltávolítása után vegye ki a komplett hidraulikát.



64 ábra

12.3.7 Háromjratú szelep

- ▶ Lazítsa meg a három gyorscsatlakozót.
- ▶ A háromjratú szelepet felfelé húzza ki.



65 ábra

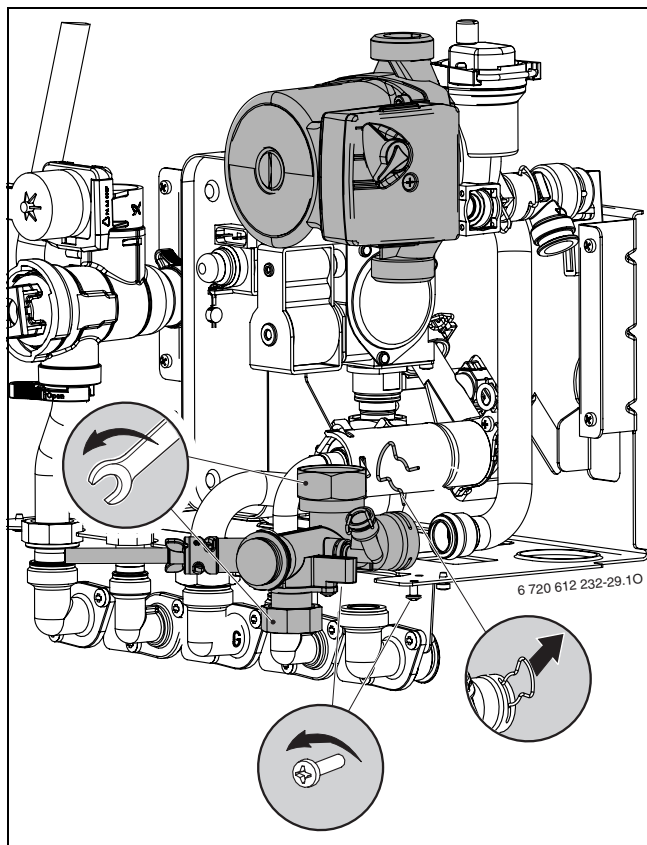
1, 2, 3Csövek



A gyorsabb összeszerelésért először az 1. csövet, majd a 2. csövet és a 3. csövet szerelje fel.

12.3.8 Szivattyú és visszatérő elosztó

- ▶ A szivattyú hollandiját alul lazítsa meg és a szivattyút felfelé vegye le.
- ▶ Távolítsa el a biztosító kapcsot visszatérő elosztó hátsó csatlakozáson.
- ▶ Lazítsa meg a fűtési visszatérő hollandiját.
- ▶ Távolítsa el a rögzítő csavarokat és a visszatérő elosztót előre húzza ki.



66 ábra

12.3.9 Biztonsági szelep

Ennek a szelepnek az a feladata, hogy a fűtést és az egész rendszert egy esetleges túlnyomás ellen védje. Gyárilag a szelep úgy van beállítva, hogy a rendszer 3 bar-t meghaladó nyomása esetén lépjen működésbe. Egy a szelepre szerelt lefolyó cső biztosítja a fölösleges víz nyílt lefolyóba jutását.



FIGYELMEZTETÉS:

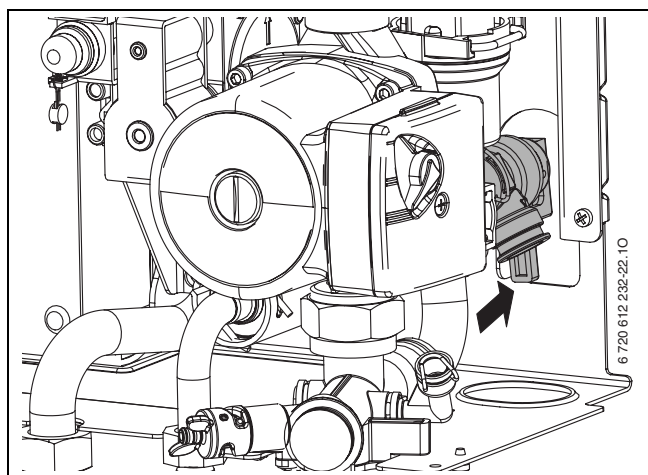
- ▶ A biztonsági szelepet semmi esetre sem szabad elzárni.
- ▶ A biztonsági szelepet lejtéssel kell szerelni.

A biztonsági szelep nyitása kézzel:

- ▶ Nyomja meg az emelőt pl. egy csavarhúzó segítségével.

Zárás:

- ▶ Engedje el a kart.



67 ábra Biztonsági szelep (fűtési kör)

12.3.10 Táglási tartály ellenőrzése (lásd a 35. oldalt is)

A DIN 4807, második fejezet, 3.5 paragrafus szerint a táglási tartály ellenőrzését évente el kell végezni.

- ▶ Nyomásmentesítse a készüléket.
- ▶ A táglási tartály előnyomását állítsa be a fűtési rendszer statikus magasságára.

12.3.11 A fűtési rendszer feltöltési nyomása



ÉRTESÍTÉS: A készülék megsérülhet.

- ▶ Az utántöltést csak hideg készüléken végezze.

A manométer kijelzője

1 bar	Minimális töltési nyomás (hideg készüléknél)
1 - 2 bar	Optimális töltési nyomás
3 bar	Maximális töltési nyomás legmagasabb hőmérsékletű fűtővíz esetén: nem szabad átlépni (a biztonsági szelep kinyílik)

25. tábl.

- ▶ Ha a mutató az 1 bar értéket nem éri el (a készülék hideg állapotában), akkor töltsön még vizet a fűtési rendszerbe egészen addig, amíg a mutató ismét 1 bar és 2 bar értékek közé nem kerül.



Utántöltés előtt töltsse fel a tömlőt (ezzel megakadályozza, hogy a fűtővízbe levegő kerüljön).

- ▶ Ha a rendszer nem tartja a nyomást, ellenőrizni kell a tágulási tartály és a fűtési rendszer tömítettségét.

12.3.12 Az elektromos huzalozás ellenőrzése




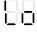
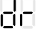







- ▶ Ellenőrizze, hogy az elektromos vezetékek sértetlenek-e, a sérült kábeleket cserélje ki.

12.3.13 Tisztítsa meg a többi alkatrészt

- ▶ Tisztítsa meg az elektródákat. Elhasználódás nyomai esetén cserélje ki az elektródákat.

13 Függelék

13.1 A kijelző jelzése

Kijelző	Leírás
	Max. névleges hőteljesítmény (a kijelző villog)
	Max. beállított fűtés teljesítmény (a kijelző villog)
	Min. névleges hőteljesítmény (a kijelző villog)
	Aktív billentyűzár
	Szárító funkció (dry function). Ha az időjárás vezérelt szabályozón aktív a padló szárítás, lásd a szabályozó kezelési utasításában.
	Termikus fertőtlenítés (ZSC)
	Blokkolt szivattyú
	Két nyomógomb egyidejűleg lenyomva
	Egy nyomógomb lenyomva
	Értékek mentése a szerviz-funkcióban
	Aktív használati melegvíz készítés, vagy komfort üzemmód
	Tároló felfűtés alatt

26. tábl.

13.2 Zavarok

Kijelző	Leírás	Hibaelhárítás
A8	BUS kommunikáció megszakadt.	Ellenőrizze az összekötő kábelt és a szabályzót.
A7	A melegvízhőmérséklet-érzékelő hibás. (ZWC)	Ellenőrizze a hőmérséklet-érzékelőt és a csatlakozókábelt, nincs-e szakadás ill. rövidzárlat.
A9	A melegvíz hőmérséklet-érzékelő felszerelése nem megfelelő. (ZWC)	Ellenőrizze a szerelési helyet, adott esetben szerelje le az érzékelőt, és hővezető pasztával szerelje fel újra.
Ad	A készülék a tároló érzékelőjét nem ismerte fel.	Ellenőrizze a tároló érzékelőjét és a csatlakozókábelt.
b1	A kódolt csatlakozót nem ismerte fel.	Helyezze be jól a kódolt csatlakozót, mérje meg ill. cserélje ki.
C1	A nyomáskülönbség-kapcsoló üzem közben kinyitott.	Ellenőrizze a nyomáskülönbség-kapcsolót, az elvezető berendezést és az összekötő csöveket.
C4	A nyomáskülönbség-kapcsoló lekapcsolt ventilátor esetén nem nyit ki.	Ellenőrizze a nyomáskülönbség-kapcsolót, az összekötőtömlőket és a kábeleket.
C6	A nyomáskülönbség-kapcsoló nem zár.	Ellenőrizze a nyomáskülönbség-kapcsolót és a füstgázelvezetőt.
CC	A készülék a külsőhőmérséklet-érzékelőt nem ismerte fel.	Ellenőrizze a külső hőmérséklet-érzékelő és a csatlakozókábel szakadását.
d3	A 161-es hidat az ST8 nem ismerte fel (→ 5. ábra).	Szükség esetén: Csatlakoztassa helyesen a dugaszt, és ellenőrizze a külső határolót. Egyéb esetben: Megvan a híd?
d4	A hőmérsékletgradiens túl magas.	Ellenőrizze a szivattyút, a bypass vezetékét és a rendszer nyomását.
d7	Hiba a szabályozó szelepbén.	Szabályozó szelep és csatlakozó kábel ellenőrzése.
E2	Az előremenő vízhőmérséklet-érzékelő hibás	Ellenőrizze az előremenő vízhőmérséklet-érzékelőt és a csatlakozókábelt.
E9	A hőmérséklet határoló kioldott.	Ellenőrizze a rendszer nyomását, a hőmérséklet-érzékelőt, a szivattyú működését, a biztosítékot a nyomtatott áramkörön, légtelenítse a készüléket.
EA	Lángot nem ismeri fel.	Gázcsap nyitva van? Ellenőrizze a gáz csatlakozási nyomását, a hálózati csatlakozást, a gyújtóelektródát és kábelt, az ionizációs elektródát a kábellel együtt.
F0	Belső hiba	Ellenőrizze az érintkezőket és a gyújtóvezetékek megfelelő helyzetét és szükség esetén cserélje ki a vezérlő panelt.
F7	A készülék kikapcsolása ellenére a láng kigyullad a kijelzőn.	Elektródák és kábel ellenőrzése. Füstgázcső rendben? Vezetőlap nedvesség ellenőrzése.
FA	A gáz lekapcsolása után: Láng kigyullad.	Ellenőrizze a kábelelést a gázcsőhöz és a gázcsövet. Ellenőrizze az ionizációs elektródát.
Fd	Véletlenül túl hosszán (30 másodpercnél tovább) tartotta lenyomva a zavarelhárító gombot.	Nyomja meg újra a zavarelhárító gombot, de 30 másodpercnél rövidebb ideig.

27. tábl.

13.3 Gázbeállító értékek

13.3.1 ZSC/ZWC 24-3 MFA, ZSC/ZWC 28-3 MFA

Gázfajta		Fűvókanyomás (mbar)			Gázmennyiség		
		23	21	31	(l/min)	(l/min)	(kg/h)
Wobbe-szám 0 °C, 1013 mbar (kWh/ m ³)		14,1	11,6	24,3			
Égéshő 15 °C, H _i (MJ/ m ³)					10,5		
Égéshő 0 °C, H _s (kWh/ m ³)					11,1		
Készülék	Teljesítmény (kW)						
ZSC/ZWC 24-3 MFA ...	7,3	1,0	2,7	2,4	14,0	16,4	0,6
	9,5	1,7	4,6	4,1	18,2	21,3	0,8
	10,7	2,2	5,7	5,2	20,5	23,9	0,9
	11,9	2,8	6,9	6,4	22,7	26,4	1,0
	12,6	3,1	7,6	7,2	24,0	27,9	1,1
	14,4	4,2	9,6	9,5	27,3	31,6	1,2
	15,6	5,0	11,1	11,2	29,4	34,1	1,3
	16,8	6,0	12,5	13,0	31,6	36,5	1,4
	18,0	7,0	14,0	15,0	33,7	38,9	1,5
	19,2	8,1	15,6	17,1	35,8	41,3	1,6
	20,4	9,3	17,2	19,4	37,9	43,7	1,7
	21,6	10,6	18,8	21,8	40,0	46,0	1,8
	22,8	12,0	20,4	24,4	42,1	48,3	1,9
	24,0	13,3	22,6	27,0	44,3	50,8	2,0
ZSC/ZWC 28-3 MFA ...	8,6	0,8	1,3	2,4	16,3	19,4	0,7
	9,9	1,1	1,7	3,2	18,8	22,3	0,8
	10,5	1,2	1,9	3,6	19,9	23,6	0,9
	11,4	1,5	2,3	4,2	21,6	25,6	1,0
	13,1	2,0	3,0	5,6	24,8	29,2	1,1
	14,6	2,6	3,8	7,0	27,6	32,4	1,2
	16,0	3,3	4,5	8,5	30,1	35,3	1,3
	17,5	4,0	5,4	10,2	32,9	38,4	1,5
	18,8	4,8	6,2	11,8	35,3	41,0	1,6
	20,3	5,8	7,3	13,8	38,1	44,0	1,7
	22,0	7,1	8,6	16,3	41,2	47,4	1,8
	23,5	8,3	9,8	18,7	43,9	50,4	2,0
	25,0	9,7	11,1	21,2	46,6	53,3	2,1
	27,0	11,8	12,9	24,9	50,2	57,1	2,3
28,1	12,8	14,0	27,0	52,2	59,5	2,4	

28. tábl.

13.3.2 ZSC/ZWC 35-3 MFA

Gázfajta	Fűvókanyomás (mbar)			Gázmennyiség		
	23	21	31	(l/min)	(l/min)	(kg/h)
Wobbe-szám 0 °C, 1013 mbar (kWh/ m³)	14,1		24,3			
Égéshő 15 °C, H _i (MJ/ m³)				10,5		
Égéshő 0 °C, H _s (kWh/ m³)				11,1		
Készülék	Teljesítmény (kW)					
ZSC/ZWC	9,7	-	-	-	-	-
35-3 MFA ...	10,6	0,7	1,6	2,4	20,2	23,1
	12,1	0,9	2,1	3,1	23,0	26,3
	13,1	1,1	2,5	3,7	24,9	28,4
	14,6	1,4	3,1	4,6	27,6	31,5
	15,1	1,5	3,3	4,9	28,6	32,5
	16,0	1,8	3,8	5,6	30,2	34,4
	17,5	2,2	4,6	6,7	33,0	37,4
	18,8	2,6	5,3	7,8	35,4	40,0
	20,3	3,1	6,3	9,1	38,1	43,0
	22,0	3,8	7,5	10,8	41,2	46,4
	23,5	4,5	8,7	12,4	43,9	49,3
	25,0	5,2	9,9	14,1	46,6	52,2
	26,7	6,2	11,5	16,2	49,6	55,4
	27,5	6,7	12,3	17,2	51,0	57,0
	29,0	7,6	13,8	19,3	53,7	59,8
	31,5	9,4	16,6	22,9	58,1	64,4
	32,3	10,0	17,6	24,2	59,5	65,9
	33,5	11,0	18,9	26,1	61,6	68,3
	34,2	11,6	-	27,2	62,8	-
	34,9	12,1	-	-	64,1	-

29. tábl.

14 Üzembehelyezési jegyzőkönyv

Ügyfél/a berendezés üzemeltetője:	Kérjük, a mérési jegyzőkönyvet ide ragassza.
.....	
A berendezés gyártója:	
.....	
A készülék típusa	
FD (a gyártás dátuma):	
Az üzembe helyezés időpontja:	
Beállított gázfajta:	
Fűtőérték H_{iB} kWh/m ³	
Fűtésszabályozás:	
Füstgáz-elvezetés: Koncentrikus rendszer <input type="checkbox"/> , LAS <input type="checkbox"/> , akna <input type="checkbox"/> , szétválasztott rendszer <input type="checkbox"/>	
A berendezés egyéb összetevői:	
Elvégzett munkák:	
<input type="checkbox"/> A hidraulika ellenőrzése; Megjegyzések:	
<input type="checkbox"/> Az elektromos csatlakozás ellenőrzése; Megjegyzések:	
<input type="checkbox"/> A fűtésszabályozás beállítása; Megjegyzések:	
Heatronic beállítások:	
1.A Maximális fűtőteljesítmény kW	3.b Ki-be kapcsolás tiltása mp
1.b Melegvízteljesítmény kW	3.C Kapcsolási különbség K
1.E Szivattyú kapcsolási módja	5.C Csatorna kapcsoló óra beállítása v
2.b Max. előremenő hőmérséklet °C	7.A Jelzőlámpa égőüzemhez/zavarokhoz .. be <input type="checkbox"/> /ki <input type="checkbox"/>
2.d Termikus fertőtlenítés(ZSC) be <input type="checkbox"/> /ki <input type="checkbox"/>	9.E Használati melegvíz igény késleltetése. (ZWC)Sek.
Gázcsatlakozási nyomás mbar	<input type="checkbox"/> Füstgázvesztés-mérés megtörtént
<input type="checkbox"/> Elvégzett gáz és víz oldali tömítettségvizsgálat	
<input type="checkbox"/> Elvégzett működés vizsgálat	
<input type="checkbox"/> Az ügyfél/üzemeltető tájékoztatása a készülék kezeléséről	
<input type="checkbox"/> A készülék dokumentációjának az átadása	
a .pdf	
Dátum és a készülék beüzemelőjének aláírása:	

Tárgymutató

A

A csatlakozások ellenőrzése	
Vízcsatlakozások, gázvezeték	23
A felszerelés helyének kiválasztása.....	19
Az égéshez szükséges levegő	19
PB gázzal működő berendezések	
a földfelszín alatt	19
Adatok a készülékhez	6
A készülék műszaki leírása	8
EG- modell megfelelőségi nyilatkozat.....	6
Méretek	9
Rendeltetésszerű használat	6
Szállítási terjedelem	5
Az égéshez szükséges levegő	
Felületi hőmérséklet	19
Az ellenőrzés/karbantartás munkalépései	
hőcserélő lap (ZWC)	52

B

Biztonsági utasítások	4
Burkolat levétele.....	20

C

CO érték mérés a füstgázban	46
Csatlakozások a Heatronic vezérlő elektronikához...	24
Csomagolás	47
Csővezetékek	
Telepítése	23

E

eco-nyomógomb	31
EG- modell megfelelőségi nyilatkozat	6
Elektromos csatlakozás	
Elektromos huzalozás.....	14, 55
Ellenőrzés/karbantartás	48
Ellenőrzési jegyzőkönyv.....	49
Ellenőrzőlista a felülvizsgálathoz	49
Előírások a felszerelés helyszínével kapcsolatban....	19
Építési munkák keretében történő hálózati	
csatlakoztatás.....	24

F

Fagyvédelem	33
Földgáz	15
Földgázcsoport H (23)	42
Fröccsenő víz elleni védelem.....	28
Fröccsenő víz elleni védelemért	28
fröccsenő víz elleni védelemért.....	27
Fröccsenő víz elleni védelem.....	24
Füstgáz mérés	
CO érték mérés a füstgázban	46
Füstgáz út tömítettség ellenőrzése	45
Füstgáz veszteség érték mérés	46
Füstgáz út tömítettség ellenőrzése.....	45
Füstgáz veszteség érték mérés	46
Fűtésszabályozás	30
Fűtőberendezés töltési nyomása	55

G

Gázfajta	42
Gázfajta hozzáillesztése	42

H

Hálózati csatlakozás.....	24
Hálózati kábel cseréje	28
Hálózati csatlakozókábel	28
Hálózati csatlakozókábel cseréje	28
Hálózati csatlakoztatás, építési munkák keretében ..	24
Használati melegvíz hőmérséklet beállítása	
ZSC-készülékek	31
Heatronic	
Csatlakozások.....	24
Szervíz funkciók	40, 50
Szervíz-funkciók	39 40
Heatronic beállítása	37
Horganyzott fűtőtestek és csővezetékek	18

K

Kábel az építési munkák keretében végzendő	24
Karbantartás/ellenőrzés	48
Karbantartási lépések	
Elektromos huzalozás ellenőrzése	55
Fűtőberendezés töltési nyomásának beállítása....	55
Készülékre vonatkozó adatok	
ZSC készülék felépítés.....	12
ZWC készülék felépítés	10
Kétfázisú hálózat	24
Komfortüzem.....	31
Környezetvédelem.....	47
Közvetett	27

M

Melegvíztároló csatlakozása.....	27
Méretek	9
Minimális távolságok	9
Munkalépések ellenőrzéshez/karbantartáshoz	50
Ellenőrizze a tágulási tartályt	54

N

Nyári üzemmód állás	33
Nyitott fűtési rendszerek	18

O

Önálló fűtési körök	18
---------------------------	----

R

Recycling	47
Régi készülékek	47
Régi készülékek ártalmatlanítása	47
Rendeltetésszerű használat	6

S

Szállítási terjedelem.....	5
Szervíz funkciók	
Csatorna alkalmazás változtatása egy csatornás	

kapcsoló óránál (5.C szervíz funkció)	40
Használati melegvíz igény zavarjelzés (9.E szervíz funkció)	40
Kapcsolási különbség (3.C szervíz funkció)	40
Maximális előremenő hőmérséklet beállítása (2.b szervíz funkció)	40
Nyomógomb zár (3.b szervíz funkció)	40
Termikus fertőtlenítés (2.d szervíz funkció)	40
Utolsó mentett hiba (6.A szervíz funkció)	50
Üzemelés lámpa (7.A szervíz funkció)	40
Szervíz-funkciók	
Használati melegvíz teljesítmény (1.b szervíz-funkció)	39
Szivattyú kapcsolási mód (1.E szervíz-funkció)	40
 T	
Tágulási tartály	54
Takarék üzem	31
Telepítés	18
Csővezetékek, gázvezeték	23
Fontos utasítások	18
Tömítőszers	18
 U	
Utasítások az ellenőrzéshez/karbantartáshoz	48
Utolsó mentett hiba behívása	50
Üzembe helyezés	29
Üzembe helyezési jegyzőkönyv	60
Üzemzavarok	34
 Z	
Zavarjelzés	57
Zavarok	57
ZSC készülék felépítés	12
ZWC készülék felépítés	10

Feljegyzések

Robert Bosch Kft.
Termotechnika Üzletág
1103 Budapest, Gyömrői út 120.

Info vonal: (06-1) 470-4747
Szerviz vonal (beüzemelés,
karbantartás, javítás): (06-1) 470-4748

További információ: www.bosch.hu