

KEZELÉSI - SZERELÉSI UTASÍTÁS



AZ ÖN PARTNERE

FOKABT.HU



VICTRIX Superior 32 kW X



- Ⓟ Podręcznik obsługi
wraz z instrukcjami
- ⓉⓇ Talimat ve uyarılar kitapçığı
- ⒸⓏ Návod k použití a upozornění

- ⓂⓊ Használati utasítás
és figyelmeztetések
- Ⓡⓞ Manual de instrucțiuni
și recomandări
- Ⓜⓔ Instruction booklet
and warning

Kedves Vásárló!

Gratulálunk, hogy egy, a csúcsmínőséget képviselő Immergas terméket vásárolt, amely hosszú ideig és biztonságosan fogja az Ön kényelmét szolgálni. Az Immergas vásárlóinak bármikor rendelkezésére áll a cég szakképzett szervízhálózata, amely naprakészen biztosítja az Ön készülékének folyamatos hatékonyságát.

Figyelmesen olvassa át a következő oldalakat: hasznos tanácsokat kaphat készüléke helyes használatával kapcsolatban, amelyekel követve biztosan meg lesz elégedve az Immergas termékével.

Minél hamarabb lépjen kapcsolatba az Önhöz legközelebbi szervizzel, és kérje az üzembe helyezési szolgáltatásunkat. Szakemberünk ellenőrzi a készülék megfelelő működési feltételeinek meglétét, elvégzi a szükséges beállításokat, és elmagyarázza Önnek a készülék helyes üzemeltetését.

Amennyiben javítás vagy karbantartás válik szükségessé, forduljon az Immergas szakszervíz központjaihoz: ezek szükség esetén eredeti alkatrészeket biztosítanak és közvetlenül a gyártótól eredő felkészüléssel büszkélkedhetnek.

Általános tudnivalók

A használati útmutató szerves és elengedhetetlen része a terméknek, ezért fontos, hogy a felhasználó átruházás esetén azt is kézhez kapja.

Az útmutatót gondosan meg kell őrizni és figyelmen kívül kell tanulmányozni, mivel biztonsági szempontból fontos utasításokat tartalmaz az instalálás, a használat és a karbantartás tekintetében.

Az instalálást és a karbantartást az érvényben lévő egyéb jogszabályok értelmében csakis megfelelő szakirányú képzettséggel rendelkező szakember végezheti az érvényes előírások betartásával, a gyártó útmutatása szerint.

A hibás instalálás személyi, állati és tárgyi sérüléseket okozhat, amelyekért a gyártó nem vállal felelősséget. A karbantartást csak felhatalmazott szakember végezheti, ebben a tekintetben az Immergas szakszervíz hálózata a minőség és a szakértelem biztosítéka.

A készüléket csakis eredeti rendeltetési céljának megfelelően szabad használni. Minden egyéb alkalmazása nem rendeltetésszerűnek, ennél fogva veszélyesnek minősül.

A hatályos jogszabályban foglalt műszaki előírásoknak vagy a jelen útmutató utasításainak (illetve a gyártó egyéb rendelkezéseinek) be nem tartásából fakadó helytelen instalálás, használat vagy karbantartás esetén a gyártót semmilyen szerződéses vagy szerződésen kívüli felelősség nem terheli, és érvényét veszíti a készülékre vállalt jótállása is.

A gázüzemű hőfejlesztők beszerelésére vonatkozó jogszabályokról bővebb információkat az Immergas honlapján találhat, a következő címen: www.immergas.com

CE SZABVÁNYOSSÁGI NYILATKOZAT

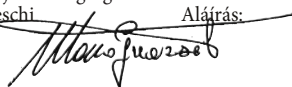
A 90/396/EK Gáz irányelv, a 89/336/EK EMC irányelv, a 92/42/EK Hatásfok irányelv és a 73/23/EK Alacsony feszültségű irányelv értelmében.

A Gyártó: Immergas S.p.A. v. Cisa Ligure n° 95 42041 Brescello (RE)

KIJELENTI HOGY: az Immergas kazánok, modell: **Victrix Superior 32 kW X**

megfelelnek a az előírt EU Közösségi szabványoknak

Kutatási és Fejlesztési igazgató
Mauro Guareschi

Aláírás:


Stimate client,

Vă felicităm pentru ca ați ales un produs Immergas de calitate superioară în măsură să vă asigure bunăstare și siguranță pe termen lung. În calitate de client Immergas veți putea conta întotdeauna pe un Serviciu calificat de Asistență Autorizat, pregătit și actualizat pentru a garanta eficiență constantă centralei dumneavoastră.

Citiți cu atenție paginile următoare: veți putea regăsi sugestii utile privind corecta utilizare a aparatului, ale căror respectare va confirma satisfacția dumneavoastră pentru produsul Immergas.

Adresați-vă imediat centrului nostru de Asistență Autorizat zonal pentru verificarea inițială a funcționării. Tehnicianul nostru va verifica condițiile de funcționare, va executa reglările necesare de calibrare și vă va indica utilizarea corectă a generatorului.

Adresați-vă pentru eventuale necesități de intervenție și întreținere obișnuite Centrelor Autorizate Immergas: acestea dispun de componente originale și presupun o pregătire specifică în grija directă a constructorului.

Avertismente generale

Manualul de instrucțiuni constituie parte integrantă și esențială a produsului și va trebui să fie înmănat utilizatorului și în caz de transfer de proprietate.

Acesta va trebui să fie păstrat cu atenție și consultat atent, întrucât toate avertismentele furnizează indicații importante pentru siguranță în fazele de instalare, uz și întreținere.

Instalarea și întreținerea trebuie să fie efectuate cu respectarea normelor în vigoare, conform instrucțiunilor constructorului și de personal calificat profesional, înțelegând prin aceasta pe acela care deține competența specifică tehnică în domeniul instalațiilor.

O instalare greșită poate cauza daune persoanelor, animalelor sau lucrurilor, pentru care constructorul nu este responsabil. Întreținerea trebuie să fie efectuată de personal tehnic abilitat, Serviciul de Asistență Tehnică Autorizat Immergas reprezintă în acest sens o garanție de calificare și de profesionalism.

Aparatul va trebui să fie destinat doar utilizării pentru care a fost expres prevăzut. Orice altă utilizare se consideră improprie și așadar periculoasă.

În caz de erori în instalare, utilizare sau întreținere, datorate nerespectării legislației tehnice în vigoare, a normei sau a instrucțiunilor din manualul de față (sau oricum furnizate de constructor), se exclude orice responsabilitate contractuală și extracontractuală a constructorului pentru daune și se pierde garanția privind aparatul.

Pentru informații ulterioare privind dispozițiile normative referitoare la instalarea generatoarelor de căldură pe bază de gaz, consultați site-ul Immergas la următoarea adresă: www.immergas.com

DECLARAȚIE CE DE CONFORMITATE

Potriviți Directivei gaz CE 90/396, Directiva EMC CE 89/336, Directiva randamente CE 92/42 și Directiva Joasă Tensiune CE 73/23.

Constructorul: Immergas S.p.A v. Cisa Ligure nr. 95 42041 Brescello (RE)

DECLARĂ CĂ: centralele Immergas model:

Victrix Superior 32 kW X

Sunt conforme cu aceleași Directive Comunitare

Director Cercetare & Dezvoltare
Mauro Guareschi

Semnatura:


Dear Customer,

Our compliments for having chosen a top-quality Immergas product, able to assure well-being and safety for a long period of time. As an Immergas customer you can also count on a qualified after-sales service, prepared and updated to guarantee constant efficiency of your boiler.

Read the following pages carefully: you will be able to draw useful suggestions regarding the correct use of the appliance, the respect of which, will confirm your satisfaction for the Immergas product.

Contact our area authorised after-sales centre as soon as possible to request commissioning. Our technician will verify the correct functioning conditions; he will perform the necessary calibrations and will demonstrate the correct use of the generator. For any interventions or routine maintenance contact Immergas Authorised Centres: these have original spare parts and boast of specific preparation directly from the manufacturer.

General recommendations

The instruction book is an integral and important part of the product and must be consigned to the user also in the case of transfer of ownership.

It must be kept well and consulted carefully, as all of the warnings supply important indications for safety in the installation, use and maintenance stages.

Installation and maintenance must be performed in compliance with the regulations in force, according to the manufacturer and professionally qualified staff, intending staff with specific technical skills in the plant sector.

Incorrect installation can cause injury to persons and animals and damage to objects, for which the manufacturer is not liable. Maintenance must be carried out by skilled technical staff. The Immergas Authorised After-sales Service represents a guarantee of qualifications and professionalism.

The appliance must only be destined for the use for which it has been expressly declared. Any other use must be considered improper and therefore dangerous.

In the case of errors during installation, running and maintenance due to the failure to comply with the technical laws in force, standards or the instructions contained in this book (or however supplied by the manufacturer), the manufacturer is excluded from any contractual and extra-contractual liability for any damages and the appliance warranty is invalidated.

For further information regarding legislative and statutory provisions relative to the installation of gas heat generators, consult the Immergas site at the following address: www.immergas.com

DECLARATION OF CONFORMITY

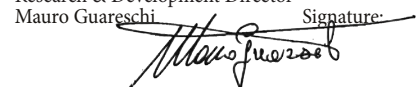
For the purpose and effect of the CE 90/396 Gas Directive, EMC CE 89/336 Directive, CE 92/42 Boiler Efficiency Directives and CE 73/23 Low Voltage Directive.

The Manufacturer: Immergas S.p.A. v. Cisa Ligure n° 95 42041 Brescello (RE)

DECLARES THAT: the Immergas boiler model: **Victrix Superior 32 kW X**

is in compliance with the same European Community Directives

Research & Development Director
Mauro Guareschi

Signature:


1 A KAZÁN BESZERELÉSE. (BESZERELŐ)

1.1 BESZERELÉSI TUDNIVALÓK.

Az Victrix Superior kW X kazánat kizárólag falra lehet felszerelni, a készülék helyiségek fűtésére és használati melegvíz előállítására, háztartási vagy ahhoz hasonló célokra használható.

A falfelületnek simának kell lennie, vagyis nem lehetnek rajta olyan kiálló vagy beugró részek, melyek hozzáférhetővé tennék a készülék hátsó részét. Nem alapokra vagy padlózatra történő beszerelésre alakítottuk ki (lásd az 1-1. ábrát).

A beszerelés típusának megváltoztatásával a kazán típusa is változik:

- **B₂₃ típusú kazán**se, ha a beszerelés helyiségéből szívja be közvetlenül a levegőt az erre a célra szolgáló végelem felhasználásával.
- **C típusú kazán**, ha koncentrikus csöveket vagy más típusú vezetékeket használ a hermetikusan zárt kazán levegő beszívására és füstelvezetésére.

Az Immergas gázkészülékeket csakis megfelelő szakmai képesítéssel rendelkező víz- gáz- fűtészszakember telepítheti.

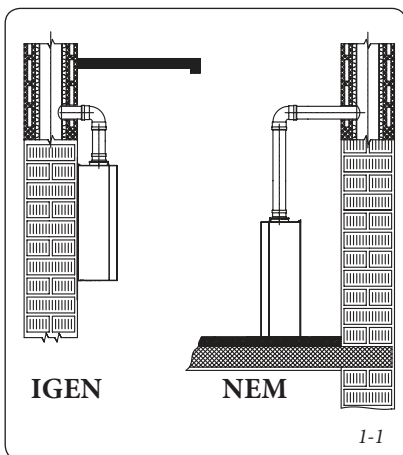
A beszerelést a szabványoknak, az érvényes jogszabályoknak és a helyi műszaki előírásoknak megfelelően, az elvárható legnagyobb szakértelemmel kell elvégezni.

Telepítés előtt ellenőrizni kell, hogy a készülék nem sérült-e meg a szállítás során, kételem esetén haladéktalanul forduljon a viszonteladóhoz. A csomagolóanyagokat (kapcsokat, szegeket, műanyag zacskókat, polisztirol, stb.) ne hagyja gyermekek keze ügyében, mivel ezek veszélyesek lehetnek. Amennyiben a készülék bútorok között vagy szekrénybe kerül elhelyezésre, elegendő helyet kell biztosítani a karbantartási műveletek számára, ezért tanácsos a kazán burkolata és a szekrény fala között legalább 3 cm-nyi helyet hagyni. A kazán felett és alatt hagyjon helyet, hogy el lehessen végezni a vízvezetékek és kéményrendszer javítását. A készülék közelében ne legyen semmilyen tűzveszélyes tárgy (papír, rongy, műanyag, polisztirol stb.).

Javasoljuk, hogy ne helyezzen elektromos háztartási készülékeket a kazán alá, mert a biztonsági szelep beavatkozása esetén (ha nincs megfelelően egy elvezető tölcserhez csatlakoztatva) vagy amennyiben a vízcsatlakozások eresztékek, megsérülhetnek. Ellenkező esetben a gyártó nem felelős az elektromos háztartási készülékekben keletkezett károkért.

Rendellenesség, üzemzavar vagy nem tökéletes működés esetén a készüléket ki kell kapcsolni és szakembert kell hívni (például az Immergas szakszervizt, amelynek szakemberei a legjobban ismerik a cég gyártmányait és eredeti cserealkatrészeket építenek be). Ne kísérletezzünk a hiba kijavításával.

A fentiek figyelmen kívül hagyása személyes felelősséggel és a jótállás elvesztésével jár.



1 INSTALARE CENTRALĂ. (INSTALATOR)

1.1 AVERTISMENTE PRIVIND INSTALAREA Centrala termică Victrix Superior kW X a fost proiectată numai pentru instalarea pe perete; pentru încălzirea spațiilor pentru uzul domestic și asemănător.

Peretele trebuie să fie drept, fără denivelări și proeminențe în măsură să permită accesul dinspre partea posterioară. Aceste centrale nu sunt proiectate pentru instalarea pe pământ sau pe podea (Fig. 1-1).

Variind tipul de instalare, variază și clasificarea centralei, și anume:

- **Centrală de tip B₂₃**, s dacă este instalată folosind terminalul corespunzător pentru aspirarea aerului direct din locul în care este instalată centrala.
- **Centrală de tip C** dacă este instalată folosind tuburi concentrice sau alte tipuri de țevi prevăzute pentru centrale cu cameră etanș pentru aspirarea aerului și expulzarea gazelor arse.

Numai un instalator, calificat profesional este autorizat să instaleze aparaturile pe gaz Immergas.

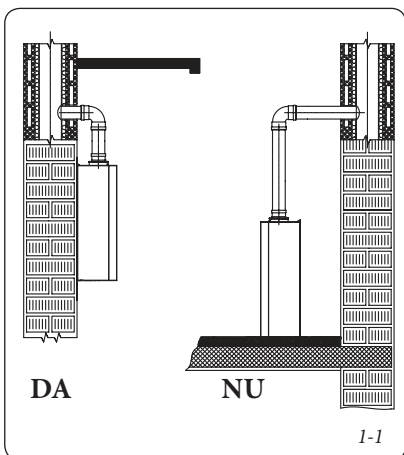
Instalarea trebuie efectuată respectând normele și legislația în vigoare, cu respectarea normelor tehnice locale și ale buneii tehnici.

Înainte de instalarea aparatului este necesar să se verifice dacă acesta a ajuns integru; dacă acest lucru nu este cert, trebuie să vă adresați imediat furnizorului. Elementele ambalajului (cleme, cuie, saci de plastic, etc.), nu trebuie lăstate la îndemâna copiilor întrucât sunt periculoase. În cazul în care aparatul este montat între obiecte de mobilă, trebuie lăsat un spațiu suficient pentru normala întreținere; este recomandat să se lase cel puțin 3 cm între învelișul centralei și părțile verticale ale mobilei. Deasupra și dedesubtul cazanului trebuie lăsat spațiu pentru a permite intervenții asupra racordurilor hidraulice și sistemelor de evacuare a gazelor arse. Niciun obiect inflamabil nu trebuie să se găsească în apropierea aparatului (hârtie, plastic, polistiro, etc.).

Se recomandă a nu așeza aparate electrocasnice sub centrală, pentru că ar putea suferi daune în caz de intervenție a supapei de siguranță (dacă nu este legată corespunzător la o pălnie de descărcare), sau în cazul unor pierderi pe lângă racordurile hidraulice; în caz contrar constructorul nu va fi responsabil pentru eventualele avarii cauzate de aparatele electrocasnice.

În caz de anomalie, defecțiune sau funcționare necorespunzătoare, aparatul trebuie dezactivat și este necesară chemarea unui tehnician calificat (de exemplu centrul de Asistență Tehnică Immergas, care dispune de o pregătire tehnică specifică și de piese originale de schimb). Nu efectuați nicio intervenție sau reparație.

Nerespectarea celor enumerate mai sus determină responsabilitatea personală și ineficacitatea garanției.



1 INSTALLATION OF THE BOILER (INSTALLER)

1.1 INSTALLATION RECOMMENDATIONS.

The Victrix Superior kW X boiler has been designed uniquely for wall-installation, for the heating of rooms for domestic use and similar.

The wall surface must be smooth, without any protrusions or recesses enabling access to the rear part. They are NOT designed to be installed on plinths or floors (Fig. 1-1).

By varying the type of installation the classification of the boiler also varies, precisely:

- **Type B boiler**, if installed using the relevant terminal for air intake directly from the room in which the boiler has been installed.
- **Type C boiler** if installed using concentric pipes or other types of pipes envisioned for the sealed chamber boiler for intake of air and expulsion of fumes.

Only professionally qualified heating/plumbing technicians are authorised to install Immergas gas appliances.

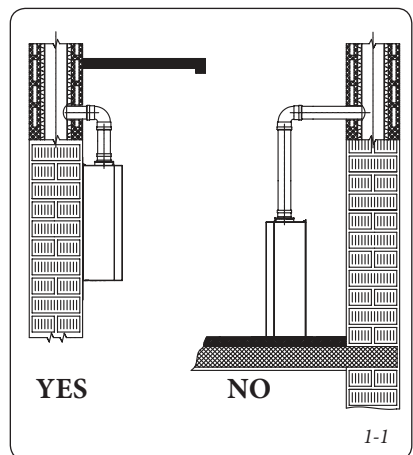
Installation must be carried out according to the standards, current legislation and in compliance with local technical regulations and the required technical procedures.

Before installing the appliance, ensure that it is delivered in perfect condition; if in doubt, contact the supplier immediately. Packing materials (staples, nails, plastic bags, polystyrene foam, etc.) constitute a hazard and must be kept out of the reach of children. If the appliance is installed inside or between cabinets, ensure sufficient space for normal servicing; therefore it is advisable to leave a clearance of at least 3 cm between the boiler casing and the vertical sides of the cabinet. Leave adequate space above the boiler for possible water and fume removal connections. Keep all flammable objects away from the appliance (paper, rags, plastic, polystyrene, etc.).

Do not place household appliances underneath the boiler as they could be damaged if the safety valve intervenes (if not conveyed away by a discharge funnel), or if there are leaks from the connections; on the contrary, the manufacturer cannot be held responsible for any damage caused to the household appliances.

In the event of malfunctions, faults or incorrect operation, turn the appliance off immediately and contact a qualified technician (e.g. the Immergas Technical Assistance centre, which has specifically trained personnel and original spare parts) Do not attempt to modify or repair the appliance alone.

Failure to comply with the above implies personal responsibility and invalidates the warranty.



- Telepítési szabályok: ez a kazán felszerelhető külső, részlegesen védett térbe. Részlegesen védett külső tér alatt olyan hely értendő, ahol a kazánt nem éri közvetlenül és belsejébe nem juthat csapadék (eső, hó, jégeső stb.).

Figyelem! A falra történő rögzítésnek kellően stabilan és biztonságosan kell tartania a hőtermelő készüléket.

A tipliket (készülékhez adott csomagban), amennyiben a kazánt kiegészíti egy tartó kengyel vagy rögzítés sablon, kizárólag a kazánnak a falra rögzítéséhez lehet használni! ; Csak abban az esetben biztosítanak megfelelő stabilitást, ha tömör vagy féltömör téglából rakott falba, helyesen (szakszerűen) kerülnek felszerelésre. Üreges téglából vagy falazó elemből készült fal vagy korlátozott teherbírású válaszfal, illetve a fentiekől eltérő felszerkezet esetén előzetesen ellenőrizni kell a tartórendszer statikai terhelhetőségét.

Megj: a tiplikhez való hatszög fejű csavarokat kizárólag a fali tartó kengyel rögzítéséhez szabad használni.

Ezek a kazánok arra szolgálnak, hogy vizet melegítsenek fel atmoszférikus nyomásnál forráspont alatti hőmérsékletre.

Csakis rendeltetésüknek és teljesítményüknek megfelelő fűtési rendszerre és vízhálózatra csatlakoztathatók.

- Norme de instalare: această centrală poate fi instalată în exterior, într-un loc parțial protejat. Prin loc parțial protejat se înțelege acela în care centrala nu este expusă direct acțiunii precipitațiilor atmosferice (ploaie, zăpadă, grindină, etc..).

Atenție: instalarea centralei pe perete, trebuie să garanteze o susținere stabilă și eficace generatorului însuși.

Diblurile (furnizate de serie), în cazul în care este prezent un suport de susținere sau de fixare împreună cu centrala, vor fi utilizate exclusiv pentru fixarea centralei la perete; pot asigura o susținere adecvată dacă sunt introduse corect (conform normelor unei bune tehnici) în pereții construiți cu cărămizi pline sau semipline. În cazul pereților realizați în cărămidă sau blocuri de ciment, pereți despărțitori cu stăcitate limitată sau oricum ziduri diferite de cele enumerate, este necesar să se procedeze la o verificare preliminară statică a sistemului de suport.

N.B.: șuruburile pentru dibluri, cu capul hexagonal, prezente în blister, vor fi utilizate exclusiv pentru fixarea respectivului suport de susținere la perete.

Aceste centrale se utilizează pentru încălzirea apei la o temperatură inferioară celei de fierbere la presiune atmosferică.

Trebuie să fie racordate la o instalație de încălzire adecvată și la o rețea de distribuție a apei menajere adecvată prestațiilor acestora și capacității lor.

- Installation regulations: this boiler can be installed outside in a partially protected area. A partially protected location is one in which the appliance is not exposed to the direct action of the weather (rain, snow, hail, etc..).

Important: Wall mounting of the boiler must guarantee stable and efficient support for the generator.

The plugs (standard supply) are to be used only in conjunction with the mounting brackets or fixing template to fix the appliance to the wall; they only ensure adequate support if inserted correctly (according to technical standards) in walls made of solid or semi-hollow brick or block. In the case of walls made from hollow brick or block, partitions with limited static properties, or in any case walls other than those indicated, a static test must be carried out to ensure adequate support.

N.B.: the hex head screws supplied in the blister pack are to be used exclusively to fix the relative mounting bracket to the wall.

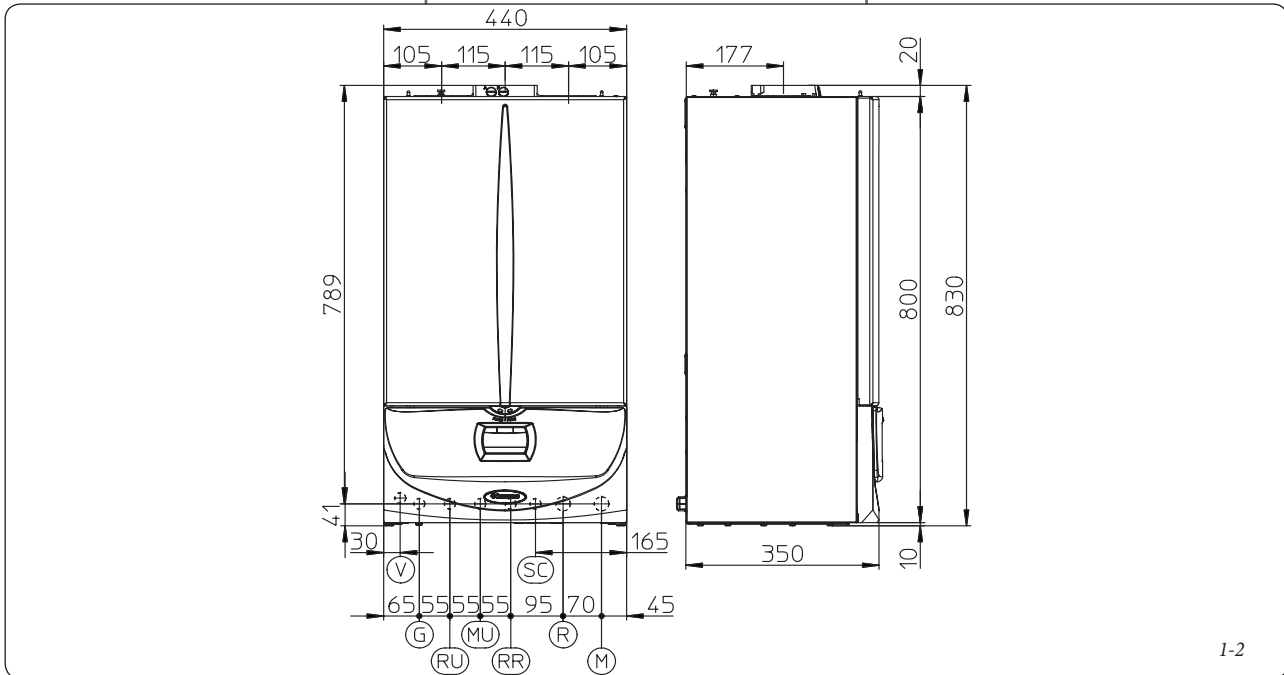
These boilers are used to heat water to below boiling temperature in atmospheric pressure.

They must be connected to a heating system and hot water circuit suited to their performance and capacity.

1.2 GŁÓWNE WYMIARY.

1.2 ANA BOYUTLAR.

1.2 Hlavní rozměry.



1-2

* = kocioł jest wyposażony w zawór kurkowy gazu 90° z przyłączami 3/4" i złączką Ø18 mm.

Opis (Rys. 1-2):

- V - Podłączenie elektryczne
- G - Zasilanie gazu
- RU - Powrót jednostki grzewczej (opcja)
- MU - Wyjście jednostki grzewczej (opcja)
- RR - Uzupełnienie instalacji
- SC - Odprowadzenie kondensatu (minimalny przekrój wewnętrzny Ø 13 mm)
- R - Powrót instalacji
- M - Odpływ instalacji

1.3 OCHRONA PRZECIWI ZAMARZNIĘCIU.

Temperatura minimalna -3°C. Kocioł wyposażony jest seryjnie w funkcję przeciw zamarzaniu, która uruchamia pompę i palnik gdy temperatura wody wewnątrz kotła zejdzie poniżej 4°C.

Funkcja przeciw zamarzaniu jest zapewniona wyłącznie, gdy:

- kocioł jest właściwie podłączony do obwodów zasilania gazem i elektrycznego;
- kocioł jest nieustannie zasilany;
- kocioł nie jest w stand-by (⏻);
- kocioł nie jest zablokowany z powodu braku zapłonu (parag. 2.6);
- istotne komponenty kotła nie mają awarii.

W tych warunkach kocioł jest chroniony przed mrozem do temperatury otoczenia -3°C.

Temperatura minimalna -15°C. W przypadku, gdy kocioł zainstalowany byłby w miejscu, gdzie temperatura jest niższa niż -3°C i gdyby zabrakło zasilania gazem, lub kocioł zablokowałby się z powodu braku zapłonu, można doprowadzić do zamarnięcia urządzenia.

Aby uniknąć ryzyka zamarnięcia zastosować się do następujących wskazówek:

- Chronić przed mrozem obwód ogrzewania wprowadzając do niego płyn przeciw zamarzaniu (konkretny dla instalacji grzejnych) dobrej jakości, stosując się ściśle do instrukcji producenta płynów, jeśli chodzi o potrzebną ilość względem minimalnej temperatury w której chcemy przechować instalację.

Materiały, z których wykonane zostały kotły są wytrzymałe na płyny przeciwzamarzaniu o podstawie z glikoli etylenowych i propylenowych.

Czas trwałości i ewentualny zbyt - dostosować się do wskazówek producenta.

* = kombi 3/4" bağlantılı ve Ø18mm rakorlu 90° bir gaz musluğu ile donatılmıştır.

Açıklamalar (Şekil 1-2):

- V - Elektrik bağlantısı
- G - Gaz girişi
- RU - Boyler birimi geri dönüş (opsiyonel)
- MU - Boyler birimi gönderim (opsiyonel)
- RR - Tesisat dolumu
- SC - Kondensasyon tahliye (asgari iç çap Ø 13 mm)
- R - Tesisat dönüşü
- M - Tesisat salımı

1.3 BUZLANMAYA KARŞI KORUMA.

Asgari ısı -3°C. Kombi cihazı, içerisindeki suyun -4°C derecesine altına inmesi halinde otomatik olarak pompa ve boileri devreye sokarak buzlanmayı önleyici bir sistemi bulunmaktadır.

Buzlanmaya karşı koruma ancak aşağıdaki şartlarda sağlanır:

- kombinin düzenli bir şekilde gaz ve elektrik girişlerine bağlı olması;
- kombi cihazının girişlerinin sağlanması;
- kombi stand-by konumunda değildir (⏻);
- kombinin ateşleme olmadığından ötürü arıza halinde olmaması (paragraf. 2.6);
- kombi cihazının ana aksamlarının arızalı olmaması.

Bu şartlarda kombi cihazı ortam ısısının -3°C derecesine kadar düşmesi halinde buzlanmaya karşı koruma altındadır.

Asgari ısı -15°C. Kombi cihazının ısının -3°C nin altına düşeceği bir ortamda monte edilmiş olması halinde ve de gaz girişinin kesilmesi veyahut da ateşleme yapılamadığı için arızaya geçmesi durumunda buzlanma önleyici sistem devreye giremez ve cihazda buzlanma oluşur.

Buzlanma tehlikesinin önlenmesi amacıyla aşağıda belirtilen kurallara uyunuz:

- Tesisattaki buzlanmayı önleyebilmek amacıyla, bu devreye kaliteli marka bir antifriz konulması (kalorifer tesisatları için özel mamul) tavsiye olunur, bu amaçla üretici firma tarafından cihazın kaç derecelik düşük ısılarda korunmasının arzulandığına göre belirlenen antifriz karışım oranlarını dikkate alınır.

Kombi cihazlarının üretilmiş olduğu malzemeler etilen glikol ve propilen bazlı antifrizlere karşı dayanıklıdır.

Bunların ömrü ve muhtemel imhaları konusunda tedarikçi firma uyarılarına riayet ediniz.

* = kotel je vybaven plynovým kohoutem 90° s přípojkami 3/4" a spojkou o průměru 18 mm.

Legenda (Obr. 1-2):

- V - Elektrické připojení
- G - Přívod plynu
- RU - Návrat jednotky ohřivače (volitelně)
- MU - Náběh jednotky ohřivače (volitelně)
- RR - Plnění zařízení
- SC - Odvod kondenzátu (minimální vnitřní průměr 13 mm)
- R - Vratný okruh systému
- M - Náběh systému

1.3 OCHRANA PROTI ZAMRZUTÍ.

Minimální teplota -3°C. Kotel je sériově dodáván s funkcí proti zamrznutí, která uvede do činnosti čerpadlo a hořák, když teplota vody v kotli klesne pod 4°C.

Funkce proti zamrznutí je ale zaručena pouze pokud:

- je kotel správně připojen k plynovému potrubí a elektrické síti;
- je kotel neustále napájen;
- kotel není v pohotovostním režimu (⏻);
- není kotel zablokovaný v důsledku nezapnutí (Odst. 2.6);
- základní komponenty stroje nemají poruchu.

Za těchto podmínek je kotel chráněn před zamrznutím až do teploty okolí -3°C.

Minimální teplota -15°C. V případě, že by byl kotel instalován v místě, kde teplota klesá pod -3°C a v případě, že by došlo výpadku plnění plynem nebo k jeho zablokování v důsledku nezapnutí, může dojít k jeho zamrznutí.

Abyste zabránili riziku zamrznutí, řiďte se následujícími pokyny:

- Chrňte před mrazem vytápěcí okruh jeho obohacením kvalitní nemrznoucí kapalinou (speciálně určenou pro vytápěcí systémy), přičemž se řiďte pokyny výrobce této kapaliny zejména pokud jde o nezbytné procento vzhledem k minimální teplotě, před kterou chcete zařízení ochránit.

Materiály, ze kterých jsou kotle vyrobeny, jsou odolné vůči nemrznoucím kapalinám na bázi ethylen glykolu a propylenu.

V otázce trvanlivosti a likvidace se řiďte pokyny dodavatele.

1.2 FŐBB MÉRETEK.

1.2 DIMENSIUNI PRINCIPALE .

1.2 MAIN DIMENSIONS.

PL	TR	CZ	HU	RO	IE	(mm)	
Wysokość	Boy	Výška	Magasság	Înălțime	Height	830	
Szerokość	En	Šířka	Szélesség	Lățime	Width	440	
Głębokość	Derinlik	Hloubka	Mélység	Adâncime	Depth	350	
PRZYŁĄCZA - BAĞLANTILAR - PŘÍPOJKY - CSATLAKOZÓK - MUFE - ATTACHMENTS							
GAZ	GAZ	PLYN	GÁZ	GAZ	GAS	G	3/4" *
WODA	SUYUN	VODA	VÍZ	APĂ	WATER	RR	1/2"
INSTALACJA	TESISAT	ZAŘÍZENÍ	BERENDEZÉS	INSTALAȚIE	PLANT	R	3/4"
						M	3/4"

1-3

* = a kazán egy 90°-os gázcappal van ellátva, 3/4" csatlakozókkal és Ø18 mm-es csatlakozódarabokkal.

Jelmagyarázat (1-2 ábra):

- V - Elektromos kapcsolódás
- G - Gázellátás
- RU - Forraló egység visszatérése (opcionális)
- MU - Forraló egység menete (opcionális)
- RR - Berendezés utántöltése
- SC - Páralecszódás kiürítése (minimális belső átmérő Ø 13 mm)
- R - Berendezés visszacsatlakoztatása
- M - Berendezés kimeneteli vize

1.3 FAGYÁSGÁTLÓ VÉDELEM.

Minimális hőmérséklet -3°C. A kazán egy sor olyan fagyálló funkcióval van ellátva, amelyek megengedik a szivattyú és az égő működését, amikor a kazán belső vizének hőmérséklete 4°C alá süllyed. A fagyásgátló működését pedig a következők biztosítják:

- a kazán megfelelőképpen van kapcsolva az gáz-, és a villanyhálózatához;
- a kazán folyamatos ellátású;
- a kazán nincs stand-by-ban (⏻)
- a kazán nincs begyújtási zár alatt (2.6 bekezd);
- a kazán fő összetevő részeiben nincs üzemzavar.

Ezekkel a feltételekkel a kazán védett a fagy ellen -3°C környezeti hőmérsékletig.

Minimális hőmérséklet -15°C. Ha a kazán egy olyan helyre van felszerelve, ahol a hőmérséklet -3°C alá süllyed vagy, ha nincs gázellátás, vagy a kazán zárásblokkálással működik, a berendezés befagyhat.

A befagyás veszélyét elkerülendő, kövesse a következő útmutatásokat:

- Védje a fűtési hálózatot jó márkájú fagyálló folyadék bevitelével a hálózatba (fűtőberendezések számára valót), pontosan követve a kazán gyártójának utasításait annak tekintetében, hogy mennyi a felhasználandó folyadék kellő százaléka, a minimális hőmérséklet függvényében, amelytől a berendezést védeni kívánja.

A kazánt alkotó anyagok ellenállnak az etil-glikogén és propilén alapú fagyálló folyadékoknak.

A tartósság és az esetenkénti zománcoszás tekintetében kövesse a gyártó utasításait.

* = centrala este dotată cu un robinet de gaz la 90° cu mușe 3/4" și racord Ø18 mm.

Legenda (Fig. 1-2):

- V - Racord electric
- G - Alimentare gaz
- RU - Retur unitate fierbător (optional)
- MU - Tur unitate fierbător (optional)
- RR - Reumplere instalație
- SC - Evacuare condens (diametru intern minim Ø 13 mm)
- R - Retur instalație
- M - Tur instalație

1.3 PROTECȚIE ANTI-ÎNGHEȚ.

Temperatura Minimă -3°C. Centrala este dotată de serie cu o funcție antigel ce pune în funcție pompa și arzătorul când temperatura apei în interiorul centralei coboară sub 4°C.

Funcția anti-îngheț este însă asigurată doar dacă:

- centrala este racordată corect la circuitele de alimentare cu gaz și electrică;
- centrala este alimentată în mod constant;
- centrala nu e în stand-by (⏻)
- centrala nu este în stare de blocare datorată nepornirii (vezi paragr.2.6);
- componentele esențiale ale centralei nu sunt defecte.

În aceste condiții, centrala este protejată împotriva înghețului până la o temperatură a mediului de -3°C.

Temperatura minimă -15°C. În cazul în care centrala este instalată într-un loc în care temperatura coboară sub -3°C și atunci când lipsește alimentarea cu gaz sau centrala intră în stare de blocare datorată nepornirii, este posibil să se ajungă la înghețarea aparatului.

Pentru a evita riscul de înghețare, respectați următoarele instrucțiuni

- Protejați circuitul de încălzire contra gerului introducând în acest circuit un lichid antigel (specific instalațiilor de încălzire) cea mai bună marcă, respectând scrupulos instrucțiunile fabricantului în ceea ce privește procentajul necesar comparativ cu temperatura minimă la care se dorește păstrarea instalației.

Materialele cu care sunt realizate centralele, rezistă la lichide antigel pe bază de glicoli de etilenă și propilen.

Pentru durată și eventuala dezmembrare, respectați indicațiile furnizorului.

* = the boiler has gas valve at 90° with 3/4" attachments and Ø18 mm. connections.

Key (Fig. 1-2):

- V - Electrical connection
- G - Gas connection
- RU - Storage unit return (optional)
- MU - Storage unit delivery (optional)
- RR - System filling
- SC - Condensate drain (minimum internal diameter Ø 13 mm)
- R - System return
- M - System delivery

1.3 ANTI-FREEZE PROTECTION.

Minimum temperature -3°C. The boiler comes standard with an antifreeze function that activates the pump and burner when the system water temperature in the boiler falls below 4°C.

The antifreeze function is only guaranteed if:

- the boiler is correctly connected to gas and electricity power supply circuits;
- the boiler is powered constantly;
- the boiler is not in stand-by (⏻)
- the boiler is not in no ignition block (parag. 2.6);
- the boiler essential components are not faulty.

In these conditions the boiler is protected against freezing to an environmental temperature of -3°C.

Minimum temperature -15°C. If the boiler is installed in a place where the temperature falls below -3°C and in the event there is no gas, or the boiler goes into ignition block, the appliance may freeze. To prevent the risk of freezing follow the instructions below:

- Protect the heating circuit from freezing by introducing a good quality anti/freeze liquid (specifically for heating systems), carefully following the manufacturer's instructions regarding the percentage necessary with respect to the minimum temperature required for preserving the system.

The materials the boilers are made from are resistant to ethylene and propylene glycol/based anti/freeze liquids.

For life and possible disposal, follow the supplier's instructions.

- Védje a fagy ellen a berendezés utántöltő rendszerét és a kondenz kiürítő szifont a kérésre adott kiegészítő használatával (fagyásgátló készlet), amely egy villanyellenállásból, az ehhez tartozó vezetékekből és egy távvezérlésű termosztátból áll (olvassa el figyelmesen az összeszerelési utasításokat, amelyek a kiegészítő készlethez tartoznak).

A fagyásgátló védelem a kazán befagyása ellen íly módon akkor biztosítható, amennyiben:

- a kazán megfelelően van kapcsolva az gáz-, és a villanyhálózathoz;
- a fagyásgátló készlet elemeiben nincs üzemzavar.

Ezekkel a feltételekkel a kazán védett a fagy ellen -15°C környezeti hőmérsékletig.

A garancia fenntartásának érdekében ki vannak zárva az elektromos áram megszakítása és az előbbieket nem tartása okozta károk.

Megj.: amennyiben a kazánt olyan helyekre szereli be, ahol a hőmérséklet 0°C alá süllyed, a csatlakoztató csöveket szigetelni kell.

Az eget egységben a víz (ha van) nem védett a fagy ellen, amennyiben a kazán ki van kapcsolva.

1.4 CSATLAKOZÁSOK.

Gázcsatlakozás (II_{2H3B/P} kategóriájú készülék).

Kazánjainkat földgáz- (G20) és GPL-gáz üzemre terveztük. A csatlakozó gázcső átmérője ugyanakkora vagy nagyobb legyen, mint a kazán 3/4" G csatlakozó eleme. A gázhálózatra való csatlakoztatás előtt gondosan meg kell tisztítani a gázt szállító csőrendszer belsejét az esetleges szennyeződésekől, mivel ezek veszélyeztetik a kazán megfelelő működését. Ellenőrizni kell továbbá, hogy a rendelkezésre álló gázfajta megegyezik-e azzal, amelyre a kazán be van állítva (lásd a kazánon elhelyezett adattáblát). Ha nem, a kazánt át kell állítani a rendelkezésre álló más gázfajtára (lásd a készülék másféle gázüzemre való átállítására vonatkozó részt). Ezen kívül fontos, a (földgáz vagy GPL gáz) hálózati dinamikus nyomásának ellenőrzése, amelyről a kazán üzemelni fog. Az elégtelen nyomás kihat a fűtőkészülék teljesítményére, ezáltal kellemetlenséget okozhat a felhasználónak.

Ellenőrizze, hogy a gázélező csap helyesen van-e bekötve. A gázcsatlakozó cső méretének meg kell felelnie az érvényes előírásoknak, hogy az égő gázellátása a legnagyobb teljesítményen való üzemelés esetén is megfelelő legyen, illetve biztosítva legyen a készülék hatásfoka (lásd a műszaki adatokat). A csatlakozási rendszernek meg kell felelnie a szabványok előírásainak.

A fűtőgáz minősége. A készüléket szennyeződesmentes fűtőgázzal való üzemelésre tervezték, ellenkező esetben célszerű megfelelő szűrőelemet beiktatni a készülék elé, hogy a fűtőanyag kellően tiszta legyen.

Gáztárolók (GPL-gáz tartályról való üzemeltetés esetén).

- Előfordulhat, hogy az újonnan létesített GPL-gáz tartályok nyomokban inert gázt (nitrogént) tartalmaznak, amely csökkent a készülékbe jutó gázkeverék fűtőértékét és ezáltal rendellenes működést okozhat.
- A GPL gázkeverék összetételéből fakadóan előfordulhat, hogy a tárolás során a keverék alkotóelemei egymás fölé rétegződnek. Ez megváltoztathatja a készülékbe jutó keverék fűtőértékét és ezáltal befolyásolja annak hatásfokát.

Hidraulikus csatlakozás.

Figyelem: A hidraulikus hálózatra való csatlakoztatás előtt gondosan át kell mosni a víz- és fűtési rendszer belsejét (csövek, melegítő, stb.) erre a célra szolgáló maró- vagy vízkőoldószerrel, mely képes eltávolítani az esetleges szennyeződések, amelyek veszélyeztetik a kazán megfelelő működését.

A fűtőberendezésben a lerakódások, mészkőlerakódások és rozsdá keletkezésének elkerülése végett be kell tartani a jogszabályban előírt előírásokat, amelyek a civil használatú hőberendezésekben a vízkezelésre vonatkoznak.

- Protejați împotriva gerului circuitul de umplere instalație și sifonul de evacuare a apei de condensare utilizând un accesoriu furnizabil la cerere (kit antigel) compus dintr-o rezistență electrică, din cablajul corespunzător și dintr-un termostat de comandă (citiți atent instrucțiunile pentru montare incluse în confecțiunea kitului accesoriu).

Protecția împotriva înghețării centralei este în acest fel asigurată doar dacă:

- centrala este corect racordată la circuitul de alimentare electrică și alimentată;
- Componentele kitului antigel nu sunt distruse.

În aceste condiții centrala este protejată contra înghețului până la o temperatură de -15°C.

Pentru eficiența garanției sunt excluse daunele ce rezultă din intreruperea furnizării energiei electrice și din lipsa respectării celor precedente.

N.B.: în caz de instalare a centralei în locuri unde temperatura coboară sub 0°C se solicită izolarea tuburilor de racord.

Atunci când centrala este oprită apa din interiorul fierbătorului (dacă e prezentă) nu e protejată împotriva gerului.

1.4 RACORDURI.

Racord gaz (Aparat categoria II_{2H3B/P}).

Centralele noastre sunt construite pentru a funcționa cu gaz metan (G20) și GPL. Conductele de alimentare trebuie să fie egale sau mai mari față de racordul centralei 3/4" G. Înainte de a efectua racordul la gaz trebuie să efectuați o curățare internă a tuturor conductelor instalației de aducție a combustibilului pentru eliminarea eventualelor reziduuri ce ar putea compromite buna funcționare a cazanului. Mai trebuie să se controleze ca gazul distribuit să corespundă cu cel pentru care a fost prevăzută centrala (vezi plăcuța date de pe centrală). Dacă diferă este necesar să interveniți asupra centralei pentru adaptarea la alt tip de gaz (vezi conversiunea aparatelor în caz de schimb gaz). E important să mai verificați presiunea din rețea (metan sau GPL) care se va utiliza pentru alimentarea centralei, întrucât dacă e insuficientă poate avea influență asupra puterii generatorului provocând neplăceri utilizatorului.

Asigurați-vă ca racordul robinetului de gaz să se efectueze corect. Țeava de aducție a gazului combustibil trebuie să fie dimensionată adecvat în baza normelor în vigoare pentru a garanta puterea corectă a gazului în arzător și în condițiile de putere maximă a generatorului și să garanteze prestațiile aparatului (date tehnice). Sistemul de articulare trebuie să fie conform cu normele.

Calitatea gazului combustibil. Aparatul a fost proiectat pentru a funcționa cu gaz combustibil fără impurități; în caz contrar, este nevoie să introduceți filtre adecvate în amonte față de aparat pentru a reface puritatea combustibilului.

Rezervoare de stocare (în caz de alimentare din depozit de GPL).

- Se poate întâmpla ca noile rezervoare de stocare GPL să conțină reziduuri de gaz inert (azot) ce sărăcesc amestecul distribuit aparatului cauzându-i funcționări anormale.

- Din cauza compoziției amestecului GPL poate apărea în timpul perioadei de stocare în rezervoare o stratificare a componentelor amestecului. Acest lucru poate cauza o variație a puterii calorice a amestecului distribuit aparatului cu variația prestațiilor ulterioare ale acestuia.

Racord hidraulic.

Atenție: înainte de a efectua racordurile centralei pentru a nu pierde garanția privind modulul de condensare spălați bine instalația termică (țevi, corpuri ce se încălzesc etc.) cu decapanți adecvați sau produse pentru eliminarea incrustațiilor în măsură să elimine eventualele reziduuri ce ar putea compromite buna funcționare a centralei.

Pentru a evita depunerile, incrustațiile și coroziunile în instalația de încălzire, trebuie respectate prescrierile normei, privind tratarea apei în instalațiile termice cu utilizare civilă.

- Protect the filling circuit and condensate drain trap against freezing by using an accessory that is supplied on request (antifreeze kit) comprising two electric heating elements, the relevant cables and a control thermostat (carefully read the installation instructions contained in the accessory kit pack).

Boiler anti-freezing protection is thus ensured only if:

- the boiler is correctly connected to gas and electricity power supply circuits and powered;
- the anti-freezing kit components are efficient.

In these conditions the boiler is protected against freezing to temperature of -15°C.

The warranty does not cover damage due to interruption of the electrical power supply and non-compliance with that given on the previously.

N.B.: if the boiler is installed in places where the temperature falls below 0°C the attachment pipes must be insulated.

The water inside the storage unit (if present) is not protected from freezing when the boiler is off.

1.4 ATTACHMENTS.

Gas connection (Appliance category II_{2H3B/P}).

Our boilers are designed to operate with methane gas (G20) and LPG. Supply pipes must be the same as or larger than the 3/4" G boiler fitting. Before connecting the gas line, carefully clean inside all the fuel feed system pipes to remove any residue that could impair boiler efficiency. Also make sure the gas corresponds to that for which the boiler is prepared (see boiler data-plate). If different, the appliance must be converted for operation with the other type of gas (see converting appliance for other gas types). The dynamic gas supply (methane or LPG) pressure must also be checked according to the type used in the boiler, as insufficient levels can reduce generator output and cause malfunctions. Ensure correct gas cock connection. The gas supply pipe must be suitably dimensioned according to current regulations in order to guarantee correct gas flow to the boiler even in conditions of max. generator output and to guarantee appliance efficiency (technical specifications). The coupling system must conform to standards.

Combustible gas quality. The appliance has been designed to operate with gas free of impurities; otherwise it is advisable to fit special filters upstream from the appliance to restore the purity of the gas.

Storage tanks (in case of supply from LPG depot).

- New LPG storage tanks may contain residual inert gases (nitrogen) that degrade the mixture delivered to the appliance causing functioning anomalies.
- Due to the composition of the LPG mixture, layering of the mixture components may occur during the period of storage in the tanks. This can cause a variation in the heating power of the mixture delivered to the appliance, with subsequent change in its performance.

Hydraulic attachment.

Important: In order not to void the warranty before making the boiler connections, carefully clean the heating system (pipes, radiators, etc.) with special pickling or de-scaling products to remove any deposits that could compromise correct boiler operation.


In order to avoid scaling in the heating system, the provisions given in the regulations on water treatment in heating systems for civil use must be respected.

A csatlakozásokat az ésszerűségi szabályok szerint, a kazán csatlakoztatási sablonjának alkalmazásával kell elvégezni. A kazán biztonsági vízszelvépét tölcse-res lefolyóvezetékbe kell bekötni. Ellenkező esetben a gyártó nem felel a működésbe lépő szelepen keresztül kiömlő víz okozta károkért.

Kondenz kiürítés. A berendezés által termelt kondenz kiürítése végett csatlakoztassa a berendezést a szennyvízcsatornarendszerhez a megfelelő, a savas kondenznek ellenálló csövekkel, amelyek belseje legalább Ø 13 mm. A szennyvízcsatornarendszerhez csatlakozó berendezést a kazánhoz oly módon kell csatlakoztatni, hogy a belsejében levő folyadék befagyása elkerülhető legyen. A berendezés bekapcsolása előtt ellenőrizze, hogy a kondenzet a megfelelő módon ki lehet engedni. Kövesse ugyanakkor az érvényben levő nemzeti és helyi jogszabályokat, amelyek a szennyvízkiürítésre vonatkoznak.

Elektromos csatlakoztatás. Az "Victrix Superior kW X" kazán érintésvédelmi kategóriája a készülék egésze tekintetében IPX5D. A készülék elektromos szempontból csak akkor biztonságos, ha az érvényes biztonsági előírásoknak megfelelő módon le van földelve, az előírt biztonsági szabványoknak megfelelő módon alkalmazva.

Figyelem: az Immergas S.p.A. nem vállal felelősséget a kazán földelésének elmulasztásából és az ide vonatkozó szabványok be nem tartásából eredő személyi vagy dologi károk miatt.

Ellenőrizni kell továbbá, hogy az elektromos fogyasztói hálózat eleget tudjon tenni a kazán adattábláján feltüntetett maximális felvett teljesítménynek. A kazánokat X típusú speciális, villásdugó nélküli kábellel szállítjuk. A kábelt 230V ±10% / 50Hz tápfeszültségű elektromos hálózatra kell csatlakoztatni, az L-N fázis és a földelés  figyelembevételével. A vezetékre egypólusú leválasztókapcsolót kell beiktatni, amelynek III osztályú túlfeszültséggel kategóriával kell rendelkeznie. A tápkábel cseréjét csak szakember (például az Immergas szakszerviz munkatársa) végezheti el. A tápkábelt az alábbiakban leírt módon kell vezetni. A szabályozó kártyán található hálózati olvadó biztosítékok cseréje esetén 3,15A-es gyors biztosítékot használjunk. A készülék általános elektromos bekötéséhez tilos adaptert, elosztót vagy hosszabbítót használni.

1.5 TÁVVEZÉRLŐK ÉS BEPROGRAMÁLHATÓ SZOBA TERMOZTÁT (VÁLASZTHATÓ).

A kazán vezérlésén gyárilag elő van készítve a programozható szoba termosztátok és a külső szonda csatlakoztatásának lehetősége.

Ezeket a kiegészítőket az Immergas a kazántól külön, megrendelésre szállítja.

Valamennyi Immergas programozható termosztát 2 eres vezetékkel köthető be. Olvassa el figyelmesen az ezen kiegészítő tartozékokhoz csomagolt szerelési és használati utasítást.

- Be/Ki kapcsolható digitális programozható szoba termosztát (1-5. ábra). A programozható szoba termosztát lehetővé teszi:
 - két különböző szobahőmérsékleti értéket: egy nappali (komforthőmérséklet) és egy éjszakai (csökkentett hőmérséklet) beállítását;
 - akár négy különböző heti be- és kikapcsolási program működtetését;
 - az alábbi lehetőségek közül a kívánt üzemmód kiválasztását:
 - állandó komforthőmérsékletű fűtési mód.
 - állandó csökkentett hőmérsékletű fűtési mód.
 - állandó fagyvédelmi fűtési mód állítható hőmérsékleten.


A szoba termosztát 2 db 1,5V-os LR6 típusú alkáli elemmel működik;

Racordurile hidraulice trebuie să fie executate în mod rațional folosind suportții de prindere de pe centrală. Evacuarea supapei de siguranță a centralei trebuie să fie racordată la o pâlnie de evacuare. În caz contrar, dacă supapa de evacuare funcționează invadând spațiul, constructorul centralei nu va fi responsabil.

Evacuare apă condensată. Pentru evacuarea apei de condensare produsă de aparat, trebuie să vă bransați la rețeaua de canalizare prin conducte corespunzătoare rezistente la condensările acide, având Ø intern de cel puțin 13 mm. Instalația de racordare a aparatului cu rețeaua de canalizare trebuie efectuată astfel încât să evite congelarea lichidului conținut în ea. Înainte de punerea în funcțiune a aparatului asigurați-vă că apa condensată poate fi evacuată în mod corect. În plus trebuie respectată norma în vigoare și dispozițiile naționale și locale în vigoare pentru evacuarea apelor uzate.

Racord electric. Centrala "Victrix Superior kW X" are pentru întreg aparatul un grad de protecție IPX5D. Siguranța electrică a aparatului este atinsă doar când acesta este perfect racordat la o instalație eficientă de împământare, executată cum este prevăzut de normele de siguranță în vigoare.

Atenție: Immergas S.p.A își declină orice responsabilitate pentru daunele provocate persoanelor sau lucrurilor rezultate din lipsa racordului împământării centralei și de nerespectarea normelor de referință.

În plus verificați ca instalația electrică să fie adecvată puterii maxime absorbite de aparat indicată pe plăcuța de date de pe centrală. Centralele sunt dotate cu cablu de alimentare special de tip "X" fără ștecher. Cablul de alimentare trebuie să fie racordat la o rețea de 230V ±10% / 50Hz respectând polaritatea L-N și împământare  spe această rețea trebuie să fie prevăzută o deconectare omnipolară cu categorie de suprațensiune de clasa III. În caz de înlocuire a cablului de alimentare adresați-vă unui tehnician abilitat (de exemplu Serviciul de Asistență Tehnică Autorizat Immergas). Cablul de alimentare trebuie să respecte traseul prestabilit.

În cazul în care trebuie să se înlocuiască siguranța de rețea pe placa de reglare, folosiți o siguranță de 3,15 A rapidă. Pentru alimentarea generală a aparatului de la rețeaua electrică, nu este permisă folosirea de adaptoare, prize multiple și prelungitoare.

1.5 COMENZI CU ACȚIONARE DE LA DISTANȚĂ ȘI CRONOTERMISTAȚI DE AMBIENT (OPȚIONAL).

Centrala este prevăzută pentru aplicarea cronotermistaților de ambient sau a comenzilor de la distanță.

Aceste componente Immergas sunt disponibile ca și kituri separate ale centralei și pot fi furnizate la cerere.

Toți cronotermistații Immergas pot fi legați cu numai două fire. Citiți cu atenție instrucțiunile pentru montare și utilizare conținute în kitul suplimentar.

- Cronotermistatul digital On/Off. (Fig. 1-5). Cronotermistatul permite:
 - programarea a două valori de temperatură ambientală: una pentru zi (temperatura confort) și alta pentru noapte (temperatura redusă);
 - programarea până la patru programe săptămânale diferite de pornire și oprire;
 - selecționarea stării de funcționare dorită între diferitele alternative posibile:
 - funcționarea permanentă în temp. confort.
 - funcționarea permanentă în temp. redusă.
 - funcționarea permanentă în temp. anti-îngheț reglabil.


Cronotermistatul este alimentat cu două baterii de 1,5V tip LR 6 alcaline;

Water connections must be made in a rational way using the couplings on the boiler template. The boiler safety valve outlet must be connected to a discharge funnel. Otherwise, the manufacturer declines any responsibility in case of flooding if the drain valve cuts in.

Condensate drain. To drain the condensate produced by the appliance, it is necessary to connect to the drainage system by means of acid condensate resistant pipes having an internal diameter of at least 13 mm. The system connecting the appliance to the drainage system must be carried out in such a way as to prevent freezing of the liquid contained in it. Before appliance start-up, ensure that the condensate can be correctly removed. Also, comply with national and local regulations on discharging waste waters.

Electrical connection: The "Victrix Superior kW X" boiler has an IPX5D protection rating for the entire appliance. Electrical safety of the unit is reached when it is correctly connected to an efficient earthing system as specified by current safety standards.

Important: Immergas S.p.A. declines any responsibility for damage or physical injury caused by failure to connect the boiler to an efficient earth system or failure to comply with the reference standards.

Also ensure that the electrical installation corresponds to maximum absorbed power specifications as shown on the boiler data-plate. Boilers are supplied complete with an "X" type power cable without plug. The power supply cable must be connected to a 230V ±10% / 50Hz mains supply respecting L-N polarity and earth connection , this network must also have a multi-pole circuit breaker with class III over-voltage category. When replacing the power supply cable, contact a qualified technician (e.g. the Immergas After-Sales Technical Assistance Service). The power cable must be laid as shown.

In the event of mains fuse replacement on the control card, use a 3.15A quick-blow fuse. For the main power supply to the appliance, never use adapters, multiple sockets or extension leads.

1.5 REMOTE CONTROLS AND ROOM CHRONOTHERMOSTATS (OPTIONAL).

The boiler is prepared for application of room chronothermostats or remote controls.

These Immergas components are available as separate kits to the boiler and are supplied on request. All Immergas chronothermostats are connected with 2 wires only. Carefully read the user and assembly instructions contained in the accessory kit.

- On/Off digital chronothermostat (Fig. 1-5). The chronothermostat allows:
 - to set two room temperature values: one for day (comfort temperature) and one for night (lower temperature);
 - to set up to four on/off differential weekly programs;
 - selecting the required function mode from the various possible alternatives:
 - permanent functioning in comfort temp.
 - permanent operation in lower temp.
 - permanent function in adjustable anti-freeze temp.

The chronothermostat is powered by two 1.5V LR 6 type alkaline batteries;

funkcjami opisanymi w poprzednim punkcie, na kontrolę, a przede wszystkim na posiadanie w zasięgu ręki, wszystkich ważnych informacji dotyczących pracy urządzenia i instalacji ciepłej z możliwością ingerencji w wygodny sposób we wcześniej ustawione parametry, bez konieczności przemieszczania się do miejsca, gdzie zainstalowane jest urządzenie. Panel wyposażony jest w funkcję samokontroli w celu przedstawienia na wyświetlaczu ewentualnych nieprawidłowości w pracy kotła. Klimatyczny termostat czasowy wbudowany w zdalny panel zezwala na dostosowanie temperatury wyjściowej instalacji do faktycznych potrzeb pomieszczenia do ogrzania, tak, aby otrzymać pożądaną wartość temperatury otoczenia z ekstremalną dokładnością i w konsekwencji z wyraźną oszczędnością kosztów eksploatacji. Termostat czasowy zasilany jest bezpośrednio z kotła przy pomocy tych samych przewodów, które służą do transmisji danych między kotłem i termostatem czasowym.

Ważne: W przypadku, gdy instalacja podzielona jest na strefy przy pomocy odpowiedniego zestawu CAR i Super CAR muszą zostać użyte wyłączając funkcję termoregulacji klimatycznej, czyli ustawiając go w trybie On/Off.

Połączenie elektryczne CAR i Super CAR lub termostat czasowy On/Off (opcja). *Czynności opisane poniżej mogą zostać przeprowadzone po odcięciu napięcia od urządzenia.* Ewentualny termostat czasowy otoczenia On/Off podłącza się do zacisków 40 i 41 usuwając mostek X40 (Rys. 3-2). Upewnij się, że styk termostatu On/Off jest rodzaju "czystego", tzn., niezależny od napięcia sieci, w przeciwnym razie karta elektroniczna regulacji uległaby uszkodzeniu. Ewentualny CAR lub Super CAR musi zostać podłączony przy pomocy zacisków IN+ i IN- do zacisków 42 i 43 na karcie elektronicznej (w kotle), usuwając mostek X40 i uwzględniając biegunowość, (Rys. 3-2). Podłączenie z błędną biegunowością, nawet jeśli nie uszkodzi CAR, nie dopuści do jego funkcjonowania. Możliwe jest podłączenie do kotła tylko jednego zdalnego sterowania.

Ważne: W razie korzystania ze Zdalnego Sterowania Przyjaciół należy przygotować dwie osobne linie według obowiązujących norm dotyczących instalacji elektrycznych. Instalacja rurowa nigdy nie może zostać wykorzystana jako uzimienie instalacji elektrycznej lub telefonicznej. Upewnij się więc, że tak nie jest, jeszcze przed podłączeniem elektrycznym kotła.

Montaż z instalacją funkcjonującą o niskiej temperaturze bezpośredniej. Kocioł może bezpośrednio zasilać instalację o niskiej temperaturze wpływając na parametr "P66" (Parag. 3.8) i ustawiając zakres regulacji temperatury wyjściowej "P66/A" i "P66/B". W takiej sytuacji wskazane jest wprowadzenie w serii do zasilania kotła, zabezpieczenie złożone z termostatu o maksymalnej temperaturze 60°C. Termostat musi być umieszczony na rurze wyjściowej instalacji w odległości przynajmniej 2 metrów od kotła.

Dost Uzaktan KUmanda (CAR) (Şekil 1-6) ve Süger Dost Uzaktan Kumanda (Süper CAR) (Şekil 1-7) olup, her ikisinde de iklimatik kronometrik termostat mevcuttur. Kronometrik termostat panelleri, yukarıda belirtilen olanakların yanı sıra, kullanıcı için cihaz ile termik devrenin tüm işlevlerinin her an için el altında ve kontrol edilebilir olmasını sağlamanın yanı sıra daha önceden ayarlanmış parametreler üzerinde cihazın monte edilmiş olduğu mekanın gitmeksinin arzulan ayarların yapılabilmesi imkan tanır. Ayrıca panelde otokontrol yöntemiyle kombine oluşabilecek muhtemel arıza hallerinin göstergede görüntülenebilmesine olanak sağlayan bir düzeneğe de bulunmaktadır. Uzaktan kumanda yer alan iklimatik kronometrik termostat istilması gereken ortamın gerçek gereksinimlerinin belirlenerek gerekli işinin yapılmasını sağlar, bu suretle de ortama arzulan işinin sabit kalmasını yanı sıra işleme maliyetlerinde tasarruf sağlanmasına katkıda bulunur. Kronometrik termostat, kombi ile kronometrik termostat arasında veri aktarımını sağlayan 2 kablo aracılığıyla doğrudan doğruya kombi cihazından beslenir.

Önemli : Tesisatın "CAR" ve "Süper CAR" set vasıtasıyla farklı bölgelere ayrılmış olması halinde iklimatik termik ayar devre dışı bırakılarak yani On/Off modu ayarlanarak kullanılması gerekmektedir.

CAR, Süper CAR ve kronometrik termostat On/Off elektronik bağlantısı (opsiyonel). *Aşağıda belirtilen işlemlerin cihazdan elektrik girişinin kesilmesinden sonra yapılması gerekmektedir.* Muhtemel ortam kronometrik termostatu On/Off, X40 köprüsü kesilerek 40 ve 41 slotlara bağlanır (şekil 3-2). On/Off termostat slotunun "temiz" tipte olması yanı sıra geriliminden bağımsız olmasına dikkat ediniz, böyle olmaması halinde elektronik ayar kartı hasar görebilir. Muhtemel CAR veyahut da Süper CAR IN+ ve IN- slotlarının 42 ve 43 slotlara bağlanması ile ve elektronik kartta (kombide) yer alan X40 köprüsünün iptali suretiyle ve de doğru kutuplara gelmesine dikkat edilerek yapılır (Şekil 3-2). Hatalı kutuplara bağlantı yapılması halinde CAR hasar görmemekte birlikte işlevini de yerine getiremez. Kombi cihazına tek bir uzaktan kumanda cihazının bağlanması kabilidir.

Önemli : CAR kullanılması halinde elektrik tesisatları konusundaki yürürlükte bulunan yasal düzenlemeler gereğince iki ayrı hat bulundurulması zorunluluğu mevcuttur. Kombinün hiçbir boru veyahut da hortumunun elektrik veyahut da telefon toprak hattı olarak kullanılmasına müsaade edilemez. Bu nedenle buna benzer bir durumun oluşmadığını kombinün elektrik bağlantılarını yapmadan evvel kontrol ediniz.

Doğrudan düşük ısı ile çalışan tesisatla montaj. Kombi, "P66" parametresi üzerinde müdahale bulunmak suretiyle (Paragraf 3.8) ve gönderim ısı ayar aralığını "P66/A" ve "P66/B" olarak ayarlayarak düşük ısılı bir tesisatı doğrudan besleyebilir. Bu durumda, kombi girişine seri olarak, sınır ısı 60°C derece olan bir termostat vastasıyla emniyet tertibatı takılması gerekmektedir. Termostatın kombiden en azından 2 metre uzak bir noktada tesisat gönderim borusu üzerine takılması gerekmektedir.

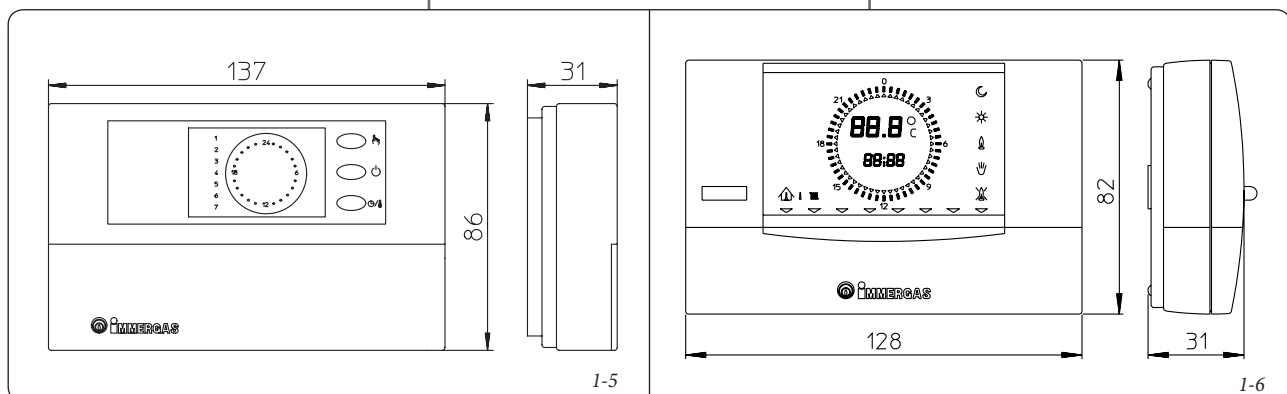
• K dispozici jsou dva typy dálkových ovladačů: Comando Amico Remoto (CAR) (Obr. 1-6) a Super Amico Comando Remoto (Super CAR) (Obr. 1-7). Oba mají funkci klimatických časových termostatů. Panely časových termostatů umožňují uživateli kromě výše uvedených funkcí mít pod kontrolou a především po ruce všechny důležité informace týkající se funkce přístroje a tepelného zařízení, díky čemuž je možné pohodlně zasahovat do řízení nastavených parametrů bez nutnosti přemisťovat se na místo, kde je přístroj instalován. Panel je opatřen autodiagnostickou funkcí, která zobrazuje na displeji případné poruchy funkce kotle. Klimatický časový termostat zabudovaný v dálkovém panelu umožňuje přizpůsobit výstupní teplotu zařízení skutečné potřebě prostředí, které je třeba vytápět. Tak bude možné dosáhnout požadované teploty prostředí s maximální přesností a tedy s výraznou úsporou na provozních nákladech. Časový termostat je napájen přímo z kotle dvěma vodiči, které slouží zároveň k přenosu dat mezi kotlem a časovým termostatem.

Důležité: V případě, že je zařízení rozděleno do zón pomocí příslušné soupravy, musí se na CAR a Super CAR vyřadit funkce klimatické termoregulace, nebo ho nastavit do režimu Zap/Vyp.

Elektrické připojení dálkových ovladačů CAR, Super CAR nebo časového termostatu Zap/Vyp (volitelně). *Níže uvedené operace se provádějí po odpojení zařízení od elektrické sítě.* Případný pokojový časový termostat Zap/Vyp se případně připojí ke svorkám 40 a 41 po odstranění přemostění X40 (Obr. 3-2). Ujistěte se, že kontakt termostatu Zap/Vyp je „čistého typu“, tedy nezávislý na síťovém napětí. V opačném případě by se poškodila elektronická regulační karta. CAR nebo Super CAR je případně nutné připojit pomocí svorek IN+ a IN- ke svorkám 42 a 43 po odstranění přemostění X40 na elektronické desce (v kotli), přičemž je třeba respektovat polaritu (Obr. 3-2). Ačkoliv připojení s nesprávnou polaritou ovladač CAR nepoškodí, ale ten nebude fungovat. Ke kotli je možné připojit pouze jeden dálkový ovladač.

Důležité: V případě použití dálkového ovládání Comando Amico Remoto je uživatel povinen zajistit dvě oddělená vedení podle platných norem vztahujících se na elektrická zařízení. Veškerá potrubí nesmí být nikdy použita jako uzemnění elektrického nebo telefonického zařízení. Ujistěte se, aby k tomu nedošlo před elektrickým zapojením kotle.

Instalace v případě zařízení pracujícího při nízké přímé teplotě. Kotel může zásobovat přímo nízkoteplotní systém po zásahu do parametru "P66" (Odst. 3.8) a nastavení regulačního teplotního rozsahu na náběhu "P66/A" a "P66/B". V takovém případě je vhodné zařadit ke kotli sériově pojistku tvořenou termostatem s limitní teplotou 60°C. Termostat musí být umístěn na výstupním potrubí zařízení ve vzdálenosti alespoň 2 metry od kotle.



- Két fajta távvezérlő kapható: Amico Távvezérlő (CAR) (1-6. ábra) és Super Távvezérlő (Super CAR) (1-7. ábra), mindegyik időjárásfüggő programozható szoba termosztát működéssel. A távvezérlő egység az előző pontban foglaltakon túl lehetőséget ad a felhasználónak, hogy folyamatosan és a legnagyobb kényelemben ellenőrizze a készülék és a fűtési rendszer működésére vonatkozó valamennyi lényeges információt, illetve ugyanilyen kényelmesen megváltoztassa a készülék és a fűtési rendszer paramétereit anélkül, hogy oda kellene járnia a készülékhez. A távvezérlő egység öndiagnosztikai funkcióval is rendelkezik, így a kijelzőről leolvashatók a kazán működése során előforduló esetleges rendellenességek. A távvezérlő panelbe épített programozható szoba termosztát lehetővé teszi, hogy az előremenő fűtési hőmérsékletet a fűtendő helyiség tényleges hőszükségletéhez igazítsuk, így a kívánt hőmérsékleti értéket a berendezés rendkívül pontosan biztosítja, ezáltal pedig nyilvánvalóan csökken az üzemeltetési költség. A programozható termosztát közvetlenül a kazántól kapja a tápfeszültséget ugyanazon a 2 eres kábelen, amely a kazán és a termosztát közti adatátvitelre is szolgál.

Fontos: Az arra szolgáló készlet segítségével zónákra osztott berendezés esetében a CAR-t úgy kell használni, hogy kiiktatja az időjárásfüggő hőmérsékletszabályozó funkciót, azaz Be/Ki üzemmódra állítja.

Amico Távvezérlő, Super Távvezérlő vagy Ki/Be kapcsolható programozható szoba termosztát elektromos csatlakoztatása (opció). Az alábbiakban leírt műveletek elvégzése előtt a készüléket áramtalanítani kell. Az esetleges Ki/Be kapcsolós szoba termosztátot a 40-es és 41-es sorkapocsra kell bekötni, az X40-es átkötés megszüntetésével (3-2. ábra). Meg kell bizonyosodni róla, hogy a Ki/Be kapcsolós termosztát érintkezése "terhelés mentes", vagyis hálózati feszültségtől független legyen, ellenkező esetben károsodik az elektronikus szabályozó kártya. Az esetleges Amico távvezérlő egységet az IN+ és IN sorkapcsok segítségével a kazánban található elektronikus kártya 42-es és 43-as sorkapocsára kell bekötni az X40-es átkötés megszüntetésével, a polaritások figyelembe vételével (3-2. ábra). A fázis-nulla felcserélése nem károsítja az Amico távvezérlő egységet, de nem teszi lehetővé a működését. Csak egy távvezérlő egységet lehet a kazánra csatlakoztatni.

Fontos! Amico Távvezérlő egység alkalmazása esetén az elektromos hálózatokra vonatkozó hatályos előírások értelmében kötelező két különálló áramkört létesíteni. A kazán csöveit soha nem szabad elektromos vagy telefonvezeték földelésére használni, és e tilalom betartását a kazán elektromos bekötése előtt ellenőrizni is kell.

Beszerezés a közvetlenül, alacsony hőmérséklettel működő berendezéssel. A kazán közvetlenül láthat el egy alacsony hőmérsékletű berendezést a "P66" gomb kezelése által (3.8 bekezd.) és a "P66/A" és "P66/B" szállító hőmérséklet szabályozási sávját. Ebben az esetben gyárilag be kell szerelni az el látáshoz és a kazánba egy olyan biztonsági egységet, amely leg több 60°C-os hőmérséklettel rendelkező termosztátból áll. A termosztátot a berendezés szállító csövére kell felszerelni, legalább 2 méter távolságra a kazántól.

- Sunt disponibile 2 tipologii de comenzi de la distanță: Comanda Amico Remoto (CAR) (Fig.1-6) și Super Comandă Amico Remoto (super CAR) (Fig. 1-7) ambele cu funcționare de cronotermostați climatici. Panourile cronotermostaților permit utilizatorului, în afara funcțiilor ilustrate la punctul precedent, să aibă sub control și la îndemână toate informațiile importante privind funcționarea aparatului și instalației termice cu posibilitatea de a interveni comod asupra parametrilor setați anterior fără nevoia de a se deplasa în locul unde este instalat aparatul. Panoul Comandă Amico Remoto este dotat cu auto-diagnosticare pentru a vizualiza pe display, eventualele anomalii de funcționare ale centralei. Cronotermostatul climatic încorporat în panoul de la distanță, permite ajustarea temperaturii de tur a instalației la necesitățile efective ale ambientului care trebuie încălzit, pentru a se obține temperatura ambientală dorită, cu o precizie deosebită și cu o evidentă economisire asupra costului de gestionare. Cronotermostatul este alimentat direct de la centrală, prin intermediul aceluiași 2 fire care ajută la transmiterea datelor între centrală și cronotermostat.

Important: În cazul instalației subdivizate în zone prin intermediul kitului corespunzător CAR și Super CAR trebuie să fie utilizate excluzând funcția sa de termoreglare climatică sau setând modalitatea On/Off.

Racord electric CAR, Super CAR sau cronotermostat On/Off (opțional). Operațiunile descrise în continuare sunt efectuate după întreruperea tensiunii la aparat. Eventualul cronotermostat mediu On/Off va fi legat la bornele 40 și 41 eliminând puntea X40 (Fig. 3-2). Asigurați-vă că contactul termostatului On/Off este de tipul "curat" adică independent de tensiunea din rețea, în caz contrar placa electronică de reglare ar putea avaria. Eventuala CAR sau Super CAR trebuie să fie legate prin intermediul bornelor IN+ și IN- la bornele 42 și 43 pe placa electronică (în centrală) eliminând puntea X40 și respectând polaritatea, (Fig. 3-2). Legarea, cu polaritatea greșită, chiar dacă nu ar defecta CAR, nu permite funcționarea acesteia. La centrală se poate racorda doar o singură comandă de la distanță.

Important: Este obligatoriu, în eventualitatea utilizării Comenzii Amico Remoto să fie predispușe două linii, în conformitate cu normele în vigoare existente, privind instalațiile electrice. Toate țevile centralei nu trebuie să fie niciodată utilizate ca prize de împământare ale instalației electrice sau telefonice. Asigurați-vă așadar, că acest lucru nu se produce, înainte de racordarea electrică a centralei.

Instalare cu aparat ce funcționează la temperatură joasă directă. Centrala poate alimenta direct o instalație cu temperatura joasă acționând asupra parametrului "P66" (Parag. 3.8) și setând intervalul de reglare temperatură tur "P66/A" și "P66/B". În această situație este necesar să se introducă în serie la alimentare și la centrală, o siguranță constituită dintr-un termostat având temperatura limită de 60°C. Termostatul trebuie să fie poziționat pe tubul de tur instalație la o distanță de cel puțin 2 metri de la centrală.

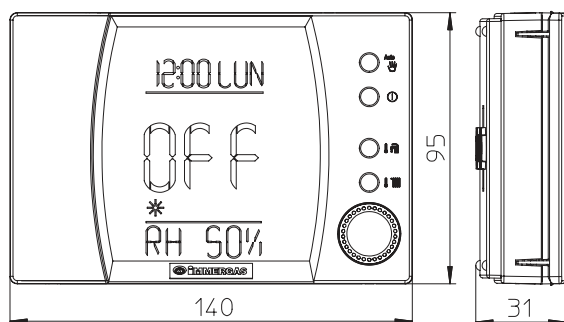
- There are two types of remote controls available: Remote Friend Control (RFC) (Fig. 1-6) and Digital Remote Control (DRC) (Fig. 1-7) both with room chronothermostat functioning. In addition to the functions described in the previous point, the chronothermostat panels enable the user to control all the important information regarding operation of the appliance and the heating system with the opportunity of easily intervening on the previously set parameters without having to go to the place where the appliance is installed. The panel is provided with self-diagnosis to display any boiler functioning anomalies. The climate chronothermostat incorporated in the remote panel enables the system delivery temperature to be adjusted to the actual needs of the room being heated, in order to obtain the desired room temperature with extreme precision and therefore with evident saving in running costs. The chronothermostat is fed directly by the boiler by means of the same 2 wires used for the transmission of data between boiler and chronothermostat.

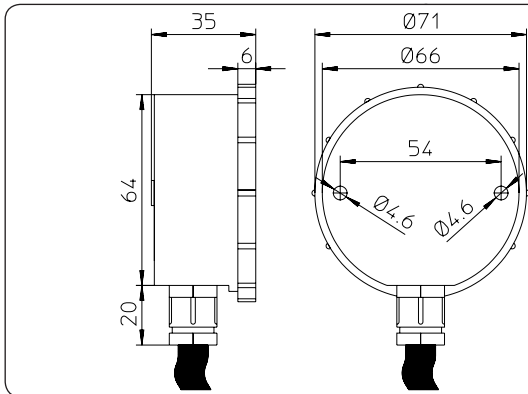
Important: If the system is subdivided into zones using the relevant kit the RFC and the Super RFC must be used with its climate thermostat function disabled, i.e. it must be set to On/Off mode.

RFC, Super RFC or On/Off chronothermostat electrical connection (Optional). The operations described below must be performed after having removed the voltage from the appliance. The eventual On/Off environment chronothermostat must be connected to clamps 40 and 41 eliminating jumper X40 (Fig. 3-2). Make sure that the On/Off thermostat contact is of the "clean" type, i.e. independent of the mains supply; otherwise the electronic adjustment card would be damaged. The eventual RFC or Super RFC must be connected by means of terminals IN+ and IN- to terminals 42 and 43 on the circuit board, eliminating jumper X40 and respecting polarity (Fig. 3-2). Connection with the wrong polarity prevents functioning, but without damaging the RFC. The boiler can only be connected to one remote control.

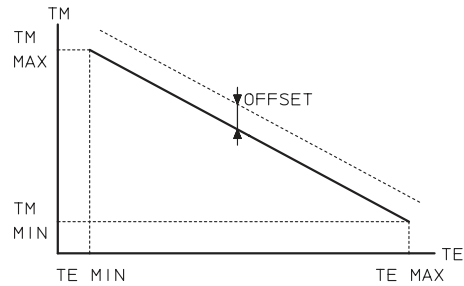
Important: If the Remote Friend Control is used, arrange two separate lines in compliance with current regulations regarding electrical systems. Boiler pipes must never be used to earth the electric or telephone lines. Ensure elimination of this risk before making the boiler electrical connections.

Installation with system operating at direct low temperature. The boiler can directly feed a low temperature system by acting on parameter "P66" (Par. 3.8) and setting the delivery temperature adjustment range "P66/A" and "P66/B". In this situation it is good practice to insert a safety device in series with the power supply and boiler. This device is made up from a thermostat with a temperature limit of 60°C. The thermostat must be positioned on the system delivery pipe at a distance of at least 2 metres from the boiler.





1-8



1-9

1.6 SONDA ZEWNĘTRZNA TEMPERATURY (OPCJA).

Sonda ta (Rys. 1-8) może być podłączona bezpośrednio do instalacji elektrycznej kotła i pozwala na automatyczne obniżenie maksymalnej temperatury wyjściowej w chwili, gdy wzrasta temperatura zewnętrzna; pozwoli to na dostosowanie ciepła dostarczanego do instalacji w zależności od zmian temperatury zewnętrznej. Sonda zewnętrzna reaguje zawsze, gdy podłączona, niezależnie od obecności i rodzaju używanego termostatu czasowego otoczenia i może pracować z termostatami czasowymi Immergas. Korelacja między temperaturą wyjściową instalacji i temperaturą zewnętrzną określona jest przez parametry ustawione na menu "M5" przy haśle "P66" według krzywych przedstawionych w diagramie (Rys. 1-9). Podłączenie elektryczne sondy zewnętrznej musi odbyć się na zaciskach 38 i 39 na karcie elektronicznej kotła (Rys. 3-2).

1.7 SYSTEMY DYMNE IMMERGAS.

Firma Immergas, oddzielnie od kotłów dostarcza różne rozwiązania do instalowania końcówek zasysania powietrza i odprowadzania spalin, bez których nie może funkcjonować.

Uwaga: kocioł musi zostać zainstalowany wyłącznie z urządzeniem zasysania powietrza i odprowadzania spalin na widoku z oryginalnego materiału plastikowego Immergas "Seria Zielona". Taki system dymny rozpoznawalny jest przez odpowiedni znak identyfikacyjny i wyróżniający, noszący informację: "tylko dla kotłów kondensacyjnych". Rodzaje końcówek udostępnionych przez Immergas to:

- Czynniki Oporu i odpowiadające im długości. Każdy komponent systemu dymnego posiada Czynniki Oporu otrzymany po eksperymentalnych próbach i naniesiony w poniższej tabeli. Czynniki Oporu pojedynczego komponentu jest niezależny od rodzaju kotła, na którym jest zainstalowany i jest wielkością bezwymiarową. Zależy jest natomiast od temperatury płynów, które przepływają wewnątrz przewodu i zmienia się wraz z użyciem przy zasysaniu powietrza i odprowadzania spalin. Każdy pojedynczy komponent posiada opór odpowiadający pewnej długości w metrach rury o tym samym przekroju, tzw. długość ekwiwalentna otrzymanywana ze stosunku między odpowiednimi Czynnikiem Oporu. Wszystkie kotły mają maksymalny Czynniki Oporu otrzymanywany eksperymentalnie równy 100. Maksymalny dopuszczalny Czynniki Oporu odpowiada oporowi odnotowanemu przy maksymalnej dopuszczalnej długości rur każdej typologii Zestawu Końcówek. Wszystkie te informacje pozwalają na przeprowadzenie obliczeń w celu sprawdzenia możliwości różnych konfiguracji systemu dymnego.

1.6 HARİCİ İSİ SONDASI (OPŞİYONEL).

Bu sonda (Şekil 1-8) doğrudan doğruya kombi cihazının elektrik tesisatına bağlanabilir olup, harici ısının yükselmesi halinde kombi üretim ısısını otomatik olarak düşürmek suretiyle tesisatın çalışma ısısını harici ortam ısısına göre ayarlar. Harici sonda bağlı olduğu müddetçe kullanılan ortam kronometrik termik ayarın türünden bağımsız olarak Immergas kronometrik termostat ile birlikte çalışabilir. Tesisatın gönderim ısı ile harici ısı arasındaki ilişki "M5" menüsünde "P66" adı altında görülen diyagram eğrileri doğrultusunda ayarlanmış olan parametrelere bağlıdır (şekil 1-9). Harici sondanın elektrik bağlantısı kombi cihazındaki elektronik kart üzerindeki 38 ve 39 slotlarından sağlanır (şekil 3-2).

1.7 İMMERGAS BACA SİSTEMLERİ.

İmmergus, kombilerden ayrı olarak, kombinin çalışması için elzem olan hava emiş ve duman tahliye terminallerinin montajı için farklı çözümler sunar.

Dikkat : kombiler yalnızca Immergas "Yeşil Seri" plastikten mamul görülebilir bir şekilde takılacak olan hava emiş ve duman tahliye düzeniği ile birlikte monte edilebilirler. Bu tahliye boru tipleri aşağıdaki ibareyi taşıyan bir tanımlama markasına haizdirler: "yalnızca yoğunmalı kombiler için". Immergas tarafından sunulan terminal tipleri şunlardır :

- Eşdeğer Mukavemet ve uzunluk faktörleri. Tahliye borusunu oluşturan her bir parçanın deneysel testlere istinaden ortaya çıkmış ve bir sonraki tabloda belirtilmekte olan Mukavemet faktörü bulunmaktadır. Beher parçanın Mukavemet Faktörü monte edildikleri kombi tipinden bağımsız olup boyutsal olmayan bir hacimdir. Ancak, kanalın içerisinden geçen sıvının ısısına bağlı olup, hava emiş ve duman tahliye kullanımları arasındaki farka dikkat etmek gerekir. Beher müferit aksamin aynı çapta belli bir uzunlukta boruya tekabül eden bir mukavemeti vardır; *Buna da eşdeğer uzunluk denir, BU DA Rezistans Faktörlerindeki orandan elde edilir. Tüm kombilerde 100 e tekabül eden ve deneysel olarak elde edilebilen bir Mukavemet Faktörü bulunur.* Kabu edilebilir azami Mukavemet Faktörü, tüm Terminal Setleri ile kabul edilebilir azami uzunluk mukavemetine tekabül eder. Bu bilgilerin tümü çeşitli baca konfigürasyonlarının gerçekleştirilebilmesi için gerekli hesaplamaların yapılabilmesine olanak sağlar.

1.6 VENKOVNÍ TEPELNÁ SONDA (VOLITELNĚ).

Tato sonda (Obr. 1-8) je přímo připojitelná k elektrickému zařízení kotle a umožňuje automaticky snížit maximální teplotu předávanou do systému při zvýšení venkovní teploty. Tím se dodávané teplo přizpůsobí výkyvům venkovní teploty. Venkovní sonda, pokud je připojena, funguje stále, nezávisle na přítomnosti nebo typu použitého pokojového časového termostatu a může pracovat v kombinaci s časovým termostatem Immergas. Souvislost mezi teplotou dodávanou do systému a venkovní teplotou je určena parametry nastavenými v menu "M5" v položce "P66" podle křivek uvedených v grafu (Obr. 1-9). Venkovní sonda se připojuje ke svorkám 38 a 39 na elektronické desce kotle (Obr. 3-2).

1.7 KOUŘOVÉ SYSTÉMY IMMERGAS.

Společnost Immergas dodává nezávisle na kotlích různá řešení pro instalaci koncovek pro nasávání vzduchu a vyfukování kouře, bez kterých kotel nemůže fungovat.

Upozornění: Kotel musí být instalován výhradně k originálnímu, na pohled plastickému, zařízení na nasávání vzduchu a odvod spalin společnosti Immergas ze zelené série. Takový kouřovod je možné rozpoznat podle identifikačního štítku s následujícím upozorněním: "pouze pro kondenzační kotle". Typy koncovek, které společnost Immergas poskytuje, jsou následující:

- Odporové faktory a ekvivalentní délky. Každý prvek kouřového systému má odporový faktor odvozený z experimentálních zkoušek a uvedený v následující tabulce. Odporový faktor jednotlivých prvků je nezávislý na typu kotle, na který bude instalován a jedná se o bezrozměrnou velikost. Je nicméně podmíněn teplotou kapaliny, které potrubím procházejí a liší se tedy při použití pro nasávání vzduchu a nebo odvod spalin. Každý jednotlivý prvek má odpor, který odpovídá určité délce v metrech roury stejného průměru; takzvaná ekvivalentní délka je odvoditelná ze vztahu mezi příslušnými odporovými faktory. Všechny kotle mají maximální experimentálně dosažitelný odporový faktor o hodnotě 100. Maximální přípustný odporový faktor odpovídá odporu zjištěnému u maximální povolené délky potrubí s každým typem koncové soupravy. Souhrn těchto informací umožňuje provést výpočty pro ověření možnosti vytvoření nejrůznějších konfigurací kouřového systému.

(PL) - SONDA ZEWNĄTRZNA (Rys. 1-9).
Prawo korekcji temperatury wyjściowej w zależności od temperatury zewnętrznej i regulacji użytkownika temperatury ogrzewania.
TM-MAX/MIN = Zakres wybranej temp. wyjściowej.
TE = Temperatura zewnętrzna

(HU) - KÜLSŐ SZONDA (1-9 ábra). Törvény-kiigazítás a szállító hőmérséklet tekintetében, a külső hőmérséklet és a felhasználó általi fűtőhőmérséklet szabályozásának függvényében.
TM-MAX/MIN = Kiválasztott szállítási hőmérséklet range
TE = Külső hőmérséklet.

(TR) - HARİCİ SONDA (Şekil 1-9).
Gönderim ısısının, harici ısıya ve kullanıcı tarafından yapılan kalorifer ısı ayarına göre, düzenlenmesini sağlar.
TM-MAX/MIN = Ayarlanan gönderim ısı aralığı.
TE = Harici ısı..

(RO) - SONDA EXTERNA (Fig.1-9).
Lectura de corectare a temperaturii de retur e în funcție de temperatura externă și de reglare a utilizatorului a temperaturii de încălzire.
TM-MAX/MIN = Interval temp. retur selectat.
TE = Temperatură externă.

(CZ) - VENKOVNÍ SONDA (Obr. 1-9).
Snímá teplotu na výstupu v závislosti na venkovní teplotě a regulaci teploty vytápění uživatele.
TM-MAX/MIN = Zvolený teplotní rozsah na výstupu.
TE = Venkovní teplota

(IE) - EXTERNAL PROBE (Fig. 1-9).
Correction law of the delivery temperature depending on the external temperature and utility adjustments of the heating temperature.
TM-MAX/MIN = Selected delivery temp range.
TE = External temperature

1.6 KÜLSŐ HŐMÉRSÉKLETI SZONDA (OPCIONÁLIS).

Ezt a érzékelőt közvetlenül a kazánhoz lehet csatlakoztatni. Segítségével a kazán vezérlése a külső hőmérséklet függvényében automatikusan képes a fűtési előremenő vízhőmérsékletet beállítani, optimalizálja a bevitt teljesítményt és csökkenti ezáltal az üzemeltetési költségeket. A külső hőmérséklet-érzékelő mindig működésbe lép, amikor bekötjük a kazán vezérlésébe, függetlenül a használt szoba termosztát típusától vagy jelenlététől, működhet az Immergas kronotermostátokkal együtt. A kazán fűtési előremenő vízhőmérséklete és a külső hőmérséklet közötti kapcsolatot az "M5" menüben, a "P66" beállított paraméterek adják meg (1-9. ábra). A külső hőmérséklet-érzékelőt a kazán elektromos kártyáján található sorkapocs 38-as és 39-es bekötési pontjaiba kell kötni (3-2. ábra).

1.7 IMMERGAS KÉMÉNYRENDSZEREK.

Az Immergas a kazántól elkülönülten különböző megoldásokat nyújt az égéslevegő bevezetésére és a füstgáz elvezetésére, melyek nélkül a kazán nem működtethető.

Figyelem: a kazán kizárólag eredeti Immergas égéslevegő-bevezető és füstelvezető eredeti Immergas "Zöld szériá"-jú, műanyag elemmel szerelhető. Ezek az elemek a speciális azonosító márkajelzéssel túl a következő felirat olvasható: "non per caldaie a condensazione" („csak kondenzációs kazánokra alkalmas”). Az Immergas a következő típusú végelemeket bocsátja rendelkezésre:

- Áramlási ellenállási tényezők és egyenértékű hosszúságok. A levegő-füstcsőrendszer minden egyes eleme kísérletileg meghatározott áramlási ellenállási tényezővel rendelkezik, melyet az alábbi táblázat foglal össze. Az egyes elemek áramlási ellenállási tényezője független a mérettől, és attól, hogy milyen típusú kazánhoz kerül csatlakoztatásra. Ezzel szemben az értéket befolyásolja a csatornában áramló közeg hőmérséklete, ezért változik aszerint, hogy égéslevegő beszívására vagy füstgáz elvezetésére használjuk. Minden egyes elem ellenállása megfeleltethető egy adott hosszúságú, vele azonos átmérőjű cső ellenállásának; ez az úgynevezett ekvivalens hosszúság, amely a megfelelő áramlási ellenállási együtthatók arányából határozható meg. Valamennyi kazán kísérletileg meghatározott maximális áramlási ellenállási tényezője 100-nak felel meg. A megengedett legnagyobb áramlási ellenállási tényező az egyes kivezetési készletekre megállapított megengedett maximális kiépítésnek felel meg. A fenti információk birtokában elvégezhető az azok a számítások, amelyek alapján mérlegelhető a legkülönbözőbb csőszerelési megoldások kivitelezhetősége.

1.6 SONDĂ EXTERNĂ DE TEMPERATURĂ (OPȚIONAL).

Sonda externă de temperatură (Fig. 1-8). Această sondă poate fi legată direct la instalația electrică a centralei și permite diminuarea automată a temperaturii maxime de tur la instalație în caz de creștere a temperaturii externe, astfel încât să ajute căldura furnizată în instalație în funcție de variațiile temperaturii externe. Sonda externă acționează întotdeauna când este conectată, indiferent de prezența sau tipul de cronotermostat ambiental utilizat și poate lucra în combinație cu ambii cronotermostați Immergas. Corelarea între temperatura de tur la instalație și temperatura externă este determinată de parametrii setați în meniul "M5" la rubrica "P66", în funcție de curbele reprezentate în diagramă. (Fig. 1-9) Branșamentul electric al sondei externe trebuie să se facă la bornele 38 și 39 pe placa electronică a centralei (Fig. 3-2).

1.7 SISTEMUL DE EVACUARE GAZE ARSE IMMERGAS.

Immergas furnizează, separat de centrale, diverse soluții pentru instalarea terminalelor de aspirare aer și evacuare a gazelor arse, fără de care centrala nu poate funcționa.

Atenție: centrala trebuie să fie instalată doar împreună cu un dispozitiv de aspirare aer și evacuare gaze arse la vedere din material plastic original Immergas "Serie Verde". Acest sistem de evacuare a gazelor arse este recunoscut printr-o marcă de identificare adecvată și distinctă ce poartă înscrisul: "doar pentru centrale cu condensare". Tipurile de terminale puse la dispoziție de Immergas sunt:

- Factori de Rezistență și lungimi echivalente. Fiecare component al sistemului de evacuare a gazelor arse, are un Factor de Rezistență rezultat în urma probelor experimentale și trecut în tabelul următor. Factorul de Rezistență al fiecărui component este independent de tipul de centrală pe care se instalează și este de o mărime adimensională. Acesta în schimb este condiționat de temperatura fluidelor ce trec în interiorul tubului și variază în caz de utilizare pentru aspirarea aerului sau pentru evacuarea gazelor arse. Fiecare component în parte are o rezistență ce corespunde unei anumite lungimi în metri a tubului de același diametru; așa numita lungime echivalentă rezultată din raportul între respectivii Factori de Rezistență. Toate centralele au un factor de Rezistență maximă reperat experimental egal cu 100. Factorul de Rezistență maxim admisibil corespunde rezistenței regăsite cu maxima lungime admisibilă a tuburilor cu fiecare tipologie a kitului Terminal. Totalitatea acestor informații permite efectuarea calculului pentru a verifica posibilitatea de a realiza cele mai diverse configurații a sistemului de evacuare a gazelor arse.

1.6 EXTERNAL TEMPERATURE PROBE (OPTIONAL).

This probe (Fig. 1-8) can be connected directly to the boiler electrical system and allows the max. system delivery temperature to be automatically decreased when the outside temperature increases, in order to adjust the heat supplied to the system according to the change in external temperature. The external probe always operates when connected, regardless of the presence or type of room chronothermostat used and can work in combination with Immergas chronothermostats. The correlation between system delivery temperature and outside temperature is determined by the parameters set in menu "M5" under "P66" according to the curves represented in the diagram (Fig. 1-9). The electric connection of the external probe must be made on clamps 38 and 39 on the boiler circuit board (Fig. 3-2).

1.7 IMMERGAS FLUE SYSTEMS.

Immergas supplies various solutions separately from the boiler regarding the installation of air intake terminals and flue extraction; fundamental for boiler operation.

Important: the boiler must be installed exclusively with an original Immergas "Green Range" air intake and fume extraction system in plastic. This system can be identified by an identification mark and special distinctive marking bearing the note: "only for condensing boilers". The types of terminals made available by Immergas are:

- Resistance factors and equivalent lengths. Each flue extraction system component is designed with a *Resistance Factor* based on preliminary tests and specified in the table below. The resistance factor for individual components does not depend either on the type of boiler on which it is installed or the actual dimensions. It is based on the temperature of fluids conveyed through the pipe and therefore varies according to applications for air intake or flue exhaust. Each single component has a resistance corresponding to a certain length in metres of pipe of the same diameter; the so-called *equivalent length*, obtained from the ratio between the relative Resistance Factors. *All boilers have an experimentally obtainable maximum Resistance Factor equal to 100.* The maximum Resistance Factor allowed corresponds to the resistance encountered with the maximum allowed pipe length for each type of Terminal Kit. This information enables calculations to verify the possibility of various configurations of flue extraction systems.

Tömítések (fekete színű) pozícionálása a "zöld szériájú" füstcsőre. Ügyeljen arra, hogy a megfelelő tömítéseket a helyezze be (könyökök és hosszabítók) (1-10 ábra):

- tömítés sarkakkal, a könyököknél használatos;
- tömítés sarkak nélkü, a hosszabítóknál használatos.

MEGJ.: az alkatrészek olajozásakor (már a gyártó elvégezte) lehet, hogy nem elegendő a megmaradt kenőanyagot egy száraz ronggyal eltávolítani, ilymódon a kapcsoló működését megkönnyítendő szórja be a részeket a készlethez tartozó porral.

1.8 BESZERELÉS RÉSZLEGESEN VÉDETT KÜLSŐ TÉRBE.

Megj.: részlegesen védett külső tér alatt olyan hely értendő, ahol a kazánt nem éri közvetlenül az időjárás viszontagságai (eső, hó, jégeső stb.).

- **B típusú nyílt kamrás és kényszer huzatos kazán kiépítése.**

A megfelelő borító készlet alkalmazásával lehetővé válik a közvetlen levegő beszívása (1-11 ábr.) és a füstgáz kiengedése egy kéménybe vagy közvetlenül a szabadba.

Ebben a változatban a kazánt részlegesen védett helyre be lehet beszerezni. Az ilymódon szerelt kazán a B₂₃-es osztályba tartozik.

Ennél a változatnál:

- az égéshez felhasznált levegőt a készülék közvetlenül abból a helyiségből szívja el, ahol felszerelésre kerül, ilyen esetben csakis állandóan szellőztetett helyiségben lehet felszerelni és működtetni;
- az égéstermék elvezető csövet egyedi kéménybe vagy közvetlenül a szabadba kell elvezetni.

A hatályos műszaki jogszabályokat be kell tartani.

- **Fedő készlet összeszerelése (1-12. ábra)** Szerelje le a középső furathoz képest oldalsó furatokról a két védősapkát és a tömítéseket. Szerelje fel a Ø 80 elvezető karimát a kazán középső furatára a tömítés felhelyezése után, majd húzza meg a készletben található csavarokkal. Szerelje fel a felső borítót, és rögzítse az előzetesen a védősapkákból kiserelt csavarokkal. A 90°-os könyökidom Ø 80 megfelelő (sima) részét helyezze a karima Ø 80 tokrészebe (tömítőgyűrű közbeiktatásával) egészen ütközésig, vágja le a tömítést az erre a célra szolgáló horonyban a kívánt átmérőre (Ø 80), csúsztassa végig a könyök mentén, majd rögzítse a lemezzel. Helyezze az elvezető cső megfelelő (sima) oldalát a 90°-os könyökidom Ø 80 tokrészebe, előtte ellenőrizze, hogy már behelyezte-e a rozettát. Ily módon biztosítjuk az elemek megfelelő illeszkedését és a rendszer gáztömörtségét.

Poziționarea garniturilor (de culoare neagră) pentru conductele de gaze arse "serie verde". Fiți atenți la interpunerea corectă a garniturii (pentru curbe sau prelungitoare) (Fig. 1-10):

- garnitură (A) cu gradații, de utilizat pentru curbe;
- garnitură (B) fără gradații, de utilizat pentru prelungitoare.

N.B.: în cazul în care lubrifierea componentelor (deja efectuată de constructor) nu este suficientă, îndepărtați cu o cârpă uscată restul de lubrifianț și pentru a facilita cuplarea pulverizați componentele cu talcul furnizat în kit.

1.8 INSTALARE ÎN EXTERIOR ÎN LOC PARȚIAL PROTEJAT.

N.B.: prin loc parțial protejat se înțelege acela în care aparatul nu e expus direct acțiunii intemperiilor (ploaie, zăpadă, grindină, etc.).

- **Configurație tip B cu cameră deschisă și tiraj forțat.**

Folosind kitul corespunzător de acoperire se poate efectua aspirarea aerului direct (Fig. 1-11) și evacuarea gazelor arse în coș individual sau direct în exterior.

În această configurație este posibilă instalarea centralei în loc parțial protejat. Centrala în această configurație este clasificată tip B₂₃.

Cu această configurație:

- admisia aerului se face direct din mediul în care este instalat aparatul, care trebuie să fie instalat și să funcționeze numai în locuri permanente ventilate;
- evacuarea gazelor arse trebuie să fie legată la un coș propriu sau să fie canalizată direct în atmosfera externă.

Trebuie ășadar să fie respectate normele tehnice în vigoare.

- **Montare kit acoperire. (Fig. 1-12).** Demontați din orificiile laterale față de cel central cele două dopuri și garniturile prezente. Instalați flanșa Ø 80 de evacuare pe orificiul mai intern al centralei interpunând garnitura prezentă în kit și închideți cu șuruburile din dotare. Instalați acoperișul superior fixându-l cu cele 4 șuruburi prezente în kit interpunând garniturile respective. Cuplați curba 90° Ø 80 cu latura moș (netedă), în latura babă (cu garnitură tip buză) a flanșei Ø 80 până la aducerea în tamponare, fixați garnitura făcându-să se deplaseze de-a lungul curbei, fixați-o prin intermediul plăcii de tablă și strângeți cu inelul prezent în kit cu atenție la fixarea celor 4 pene ale garniturii. Cuplați tubul de evacuare cu latura moș (netedă), în latura babă a curbei 90° Ø 80 asigurându-vă că ați introdus deja rozeta respectivă, în acest fel se va obține etanșeitatea articulației elementelor ce compun kitul.

Positioning of the gaskets (black) for "green range" flue extraction systems. Position the gasket correctly (for bends and extensions) (Fig. 1-10):

- gasket (A) with notches, to use for bends;
- gasket (B) without notches, to use for extensions.

N.B.: if component lubrication (already carried out by the manufacturer) is not sufficient, remove the residual lubricant using a dry cloth, then to ease fitting spread the elements with common or industrial talc.

1.8 INSTALLATION OUTSIDE IN A PARTIALLY PROTECTED PLACE.

N.B.: a partially protected location is one in which the appliance is not exposed to the direct action of the weather (rain, snow, hail, etc.).

- **Configuration type B, open chamber and forced draught.**

Using the relevant cover kit direct air intake is possible (Fig. 1-11) and fumes are exhausted into a single flue or directly to the outside.

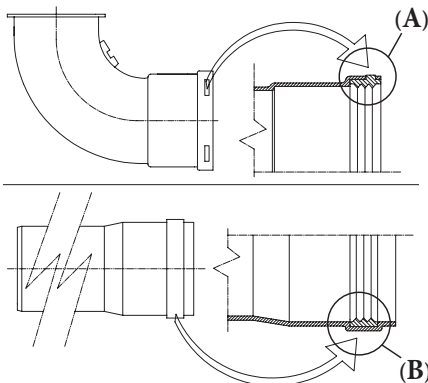
In this configuration it is possible to install the boiler in a partially protected place. The boiler in this configuration is classified as type B₂₃.

With this configuration:

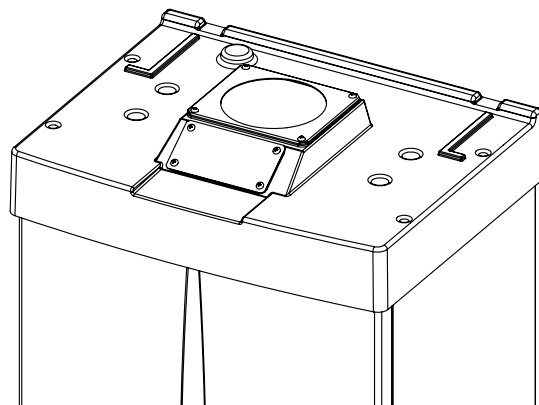
- air intake takes place directly from the environment in which the boiler is installed and only functions in permanently ventilated rooms;
- the flue exhaust must be connected to its own individual flue or channelled directly into the external atmosphere.

The technical regulations in force must be respected.

- **Kit assembly (Fig. 1-12):** Remove the two plugs and the seals present from the two holes to the laterally to the central one. Install the Ø 80 outlet flange on the central hole of the boiler, taking care to insert the gasket supplied with the kit and tighten by means of the screws provided. Install the upper cover, fixing it using the 4 screws present in the kit, positioning the relevant seals. Engage the 90° Ø 80 bend with the male end (smooth) in the female end (with lip seal) of the Ø 80 flange unit until it stops. Introduce the gasket, making it run along the bend. Fix it using the sheet steel plate and tighten by means of the straps present in the kit, making sure to block the 4 gasket flaps. Fit the male end (smooth) of the exhaust terminal up to the stop on the female end of the bend 90° Ø 80, making sure that the relevant ring is already fitted; this will ensure hold and joining of the elements making up the kit.



1-10



1-11

A fedőkészlet tartalmaz (1-12 ábra):
 N° 1 db Hőformázott fedő
 N°1 db Tömítést rögzítő lemez
 N°1 db Tömítés
 N°1 db Tömítésszorító szalag
 N°1 db Égéslevegőt befedő lemez

Cső készlet tartalmaz:
 N° 1 db Tömítés
 N° 1 db Elvezető karima Ø 80
 N° 1 db Elvezető cső Ø 80
 N° 1 Elvezető cső Ø 80
 N° 1 db Takarórózsa

Füstgázcső maximális hossza. Az füstelvezető csövet (mind függőleges mind vízszintes irányban) meg lehet hosszabbítani max. 30 m teljes egyenes hosszú szigetelt csövekkel, a kondenz lecsapódásának elkerülése végett, amely a füstelvezető lehűlése miatt következik ve.

- Bővítő idomok oldható csatlakozása. Esetleges hosszabbítóknak a kéményrendszer egyéb elemeihez történő oldható felszerelésékor a következőképpen kell eljárni: csatlakoztassuk a cső vagy könyök megfelelő (sima) végét a már felszerelt utolsó elem tokrészebe (tömítőgyűrű közbeiktatásával) ütközésig. Ily módon biztosítjuk az elemek megfelelő illeszkedését és a rendszer gáztömörségét.

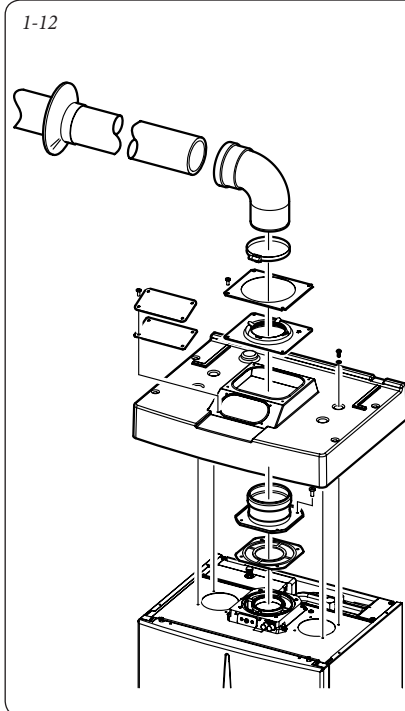
Telepítés közvetlen függőleges csővel részlegesen védett helyre - példa. Amennyiben az égéstermékek közvetlen elvezetéséhez a függőleges csövet használja, az Ön felett levő erkélytől legalább 300 mm-es távolságot kell tartani Az A + B kvótának (az Ön felett levő erkélyhez képest) nagyobbának vagy egyenlőnek kell lennie mint 2000 mm.

- Kiépítés fedő készlet nélkül részlegesen védett helyen (C típusú kazán).

Amennyiben nem szereli le az oldalsó védősapkákat, a fedő készlet nélkül szerelheti fel a készüléket a szabadban. A telepítés a koncentrikus függőleges szívás / elvezetés Ø60/100 készüllettel történik, amelyre vonatkozóan lásd a belső beszerelésre vonatkozó bekezdést. Ebben a változatban a felső fedőkészlet, amely garantálja a kazán kiegészítő védelmét, ajánlott, de nem kötelező.

Jelmagyarázat (1-14 ábra):

- Vízszintes végelemkészlet közvetlen elvezetéssel
- Égéslevegő fedőkészlet



Kitul acoperiș cuprinde (Fig. 1-12):
 N° 1 Acoperiș termoformat
 N°1 Placă blocare garnitură
 N°1 Garnitură
 N°1 Inel de strângere garnitură
 N°1 Placă acoperire orificiu aspirare

Kitul terminal conține:
 N° 1 Garnitură
 N° 1 Flanșă Ø 80 de evacuare
 N° 1 Curba 90° Ø 80
 N° 1 Tub evacuare Ø 80
 N° 1 Rozetă

Întinderea maximă a țevii de evacuare. Țeava de evacuare (atât pe verticală cât și pe orizontală) pentru a evita probleme de condensare a gazelor arse datorate răcirii acestora prin perete poate fi prelungită până la o măsură maximă de 30 m rectilini.

- Articularea prin cuplare a tuburilor prelungitoare. Pentru a instala eventuale prelungiri prin cuplare cu alte elemente ale sistemului de evacuare a gazelor arse, trebuie să acționați cum urmează: Cuplați tubul sau cotul cu latura moș (netedă) în latura babă (cu garnituri tip buză) ale elementului precedent instalat până la aducerea în tamponare, în acest mod se va obține etanșeitatea și articularea elementelor în mod corect.

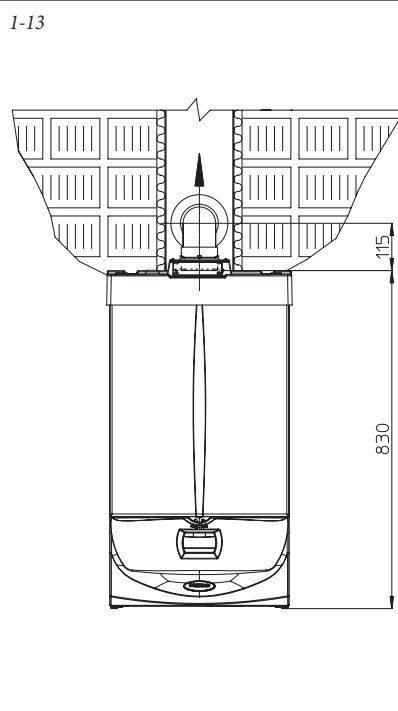
Exemplu de instalare cu terminal vertical direct în loc parțial protejat. Utilizând terminalul vertical pentru evacuarea directă a produselor de ardere este necesar să fie respectată distanța minimă de 300 mm față de balconul de deasupra (fig. 1-14). Cota A + B (tot față de balconul de deasupra), trebuie să fie egală sau mai mare de 2000 mm.

- Configurarea fără kit acoperire în loc parțial protejat (centrală tip C).

Lăsând dopurile laterale montate, este posibilă instalarea aparatului la exterior fără kitul de acoperire. Instalarea se face, utilizând kiturile de admisie/ evacuare concentrice Ø60/100 pentru care se face trimitere la paragraful respectiv la instalarea pentru interior. În această configurație kitul de acoperire superior care garantează o protecție suplimentară centrală este recomandabil dar nu obligatoriu.

Legenda (Fig. 1-14):

- Kit terminal vertical pentru evacuare directă
- Kit acoperire aspirare



The cover kit includes (Fig. 1-12):
 N° 1 Thermoformed cover
 N°1 Seal clamping plate
 N°1 Gasket
 N°1 Gasket tightening strap
 N°1 Intake hole covering plate

The terminal kit includes:
 N° 1 Gasket
 N° 1 Ø 80 discharge flange
 N° 1 Bend 90° Ø 80
 N° 1 Ø 80 Drain pipe
 N° 1 Ring

Max. length of exhaust flue. The exhaust duct (in vertical or in horizontal) in order to prevent problems of fume condensation owing to their cooling through the wall can be extended to a max. measurement of 30 straight metres.

- Coupling of extension pipes. To install snap-fit extensions with other elements of the fume extraction elements assembly, proceed as follows: Install the pipe or elbow with the male side (smooth) on the female section (with lip seal) to the end stop on the previously installed element. to ensure sealing efficiency of the coupling.

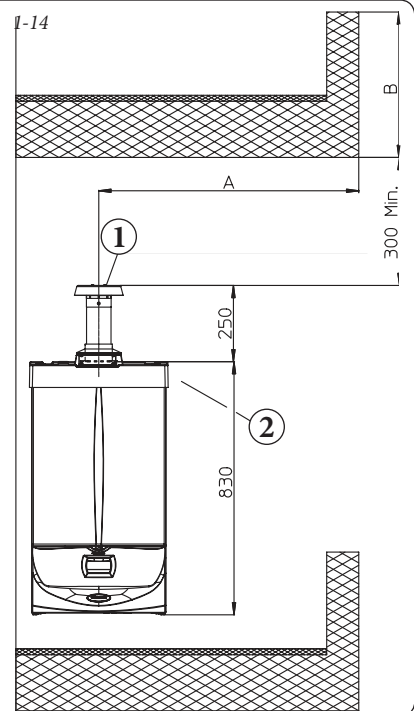
Example of installation with direct vertical terminal in partially protected location. When the vertical terminal for direct discharge of combustion fumes is used, a minimum gap of 300 mm must be left between the terminal and the balcony above (Fig. 1-14). The distance A + B (always with respect to the balcony above), must be equal to or less than 2000 mm.

- Configuration without cover kit in a partially protected location (type C boiler).

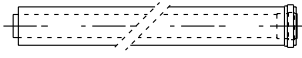
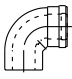

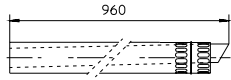
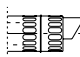
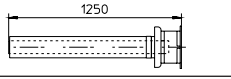
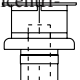
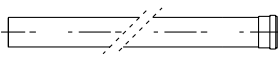
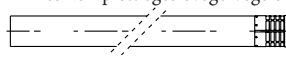

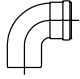

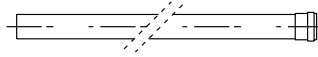
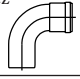
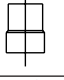
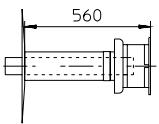
By leaving the side plugs fitted it is possible to install the appliance externally without the cover kit. Installation takes place using the Ø60/100 concentric intake/ exhaust kits. Refer to the paragraph relative to indoor installation. In this configuration the upper cover kit guarantees an additional protection for the boiler. It is recommended but not compulsory.

Key (Fig. 1-14):

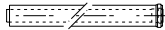
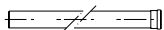
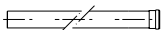
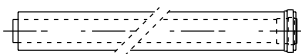

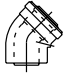
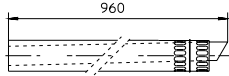
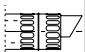
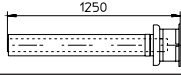
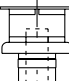
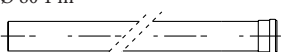
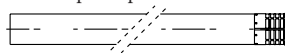



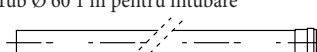
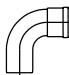
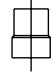
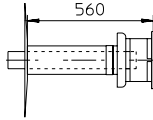
- Vertical terminal kit for direct discharge
- Intake cover kit



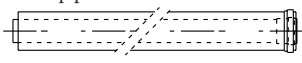
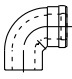

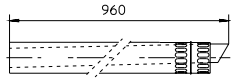
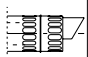
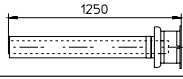
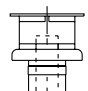
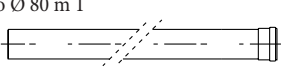
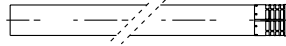
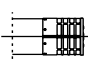
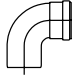

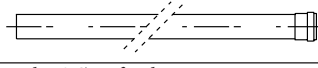
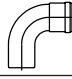
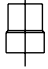
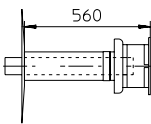
Ellenállási tényezők és megfelelő hosszúságok táblázatai.

CSŐELEM TÍPUSA	Áramlási ellenállási tényező (R)	Ø60/100mm-es koncentrikus cső egyenértékű hosszúsága m-ben	Ø80 mm-es cső egyenértékű hosszúsága m-ben	Ø 60 mm-es cső egyenértékű hosszúsága m-ben
Ø 60/100 1m-es koncentrikus cső 	Égéslevegő és füstgáz 6,4	m 1	Égéslevegő m 7,3 Füstgáz m 5,3	Füstgáz m 1,9
90° Ø 60/100 koncentrikus cső 	Égéslevegő és füstgáz 8,2	m 1,3	Égéslevegő m 9,4 Füstgáz m 6,8	Füstgáz m 2,5
45° Ø 60/100 koncentrikus cső 	Égéslevegő és füstgáz 6,4	m 1	Égéslevegő m 7,3 Füstgáz m 5,3	Füstgáz m 1,9
Ø 60/100-as égéslevegő-füstgáz komplett végelem 	Égéslevegő és füstgáz 15	m 2,3	Égéslevegő m 17,2 Füstgáz m 12,5	Füstgáz m 4,5
Ø 60/100-as égéslevegő-füstgáz koncentrikus végelem 	Égéslevegő és füstgáz 10	m 1,5	Égéslevegő m 11,5 Füstgáz m 8,3	Füstgáz m 3,0
Ø 60/100-as égéslevegő-füstgáz komplett végelem 	Égéslevegő és füstgáz 16,3	m 2,5	Égéslevegő m 18,7 Füstgáz m 13,6	Füstgáz m 4,9
Ø 60/100-as égéslevegő-füstgáz koncentrikus végelem 	Égéslevegő és füstgáz 9	m 1,4	Égéslevegő m 10,3 Füstgáz m 7,5	Füstgáz m 2,7
Tube Ø 80 m 1 	Égéslevegő 0,87 Füstgáz 1,2	m 0,1 m 0,2	Égéslevegő m 1,0 Füstgáz m 1,0	Füstgáz m 0,4
Ø 80 m 1-es komplett égéslevegő végelem 	Égéslevegő 3	m 0,5	Égéslevegő m 3,4	Füstgáz m 0,9
Ø 80-as égéslevegő végelem Ø 80-as füstgáz végelem 	Égéslevegő 2,2 Füstgáz 1,9	m 0,35 m 0,3	Égéslevegő m 2,5 Füstgáz m 1,6	Füstgáz m 0,6
90° Ø 80-as könyök 	Égéslevegő 1,9 Füstgáz 2,6	m 0,3 m 0,4	Égéslevegő m 2,2 Füstgáz m 2,1	Füstgáz m 0,8
45° Ø 80-as könyök 	Égéslevegő 1,2 Füstgáz 1,6	m 0,2 m 0,25	Égéslevegő m 1,4 Füstgáz m 1,3	Füstgáz m 0,5
Ø 60 m 1-as cső a becsővezetéshez 	Füstgáz 3,3	m 0,5	Égéslevegő 3,8 Füstgáz 2,7	Füstgáz m 1,0
90° Ø 60-as könyök a becsővezetéshez 	Füstgáz 3,5	m 0,55	Égéslevegő 4,0 Füstgáz 2,9	Füstgáz m 1,1
Ø 80/60-as csökkentő 	Égéslevegő és füstgáz 2,6	m 0,4	Égéslevegő m 3,0 Füstgáz m 2,1	Füstgáz m 0,8
Ø 60-as vízszintes füstgáz komplett végelem a becsővezetéshez 	Füstgáz 12,2	m 1,9	Égéslevegő m 14 Füstgáz m 10,1	Füstgáz m 3,7

Tabelele factorilor de rezistență și lungimi echivalente.

TIP DE CONDUCTĂ	Factor de Rezistență (R)	Lungime echivalentă în m tub concentric Ø 60/100 	Lungime echivalentă în m tub Ø 80 	Lungime echivalentă în m tub Ø 60 
Tub concentric Ø 60/100 1 m 	Aspirare și Evacuare 6,4	m 1	Aspirare m 7,3 Evacuare m 5,3	Evacuare m 1,9
Curbă 90° concentrică Ø 60/100 	Aspirare și Evacuare 8,2	m 1,3	Aspirare m 9,4 Evacuare m 6,8	Evacuare m 2,5
Curbă 45° concentrică Ø 60/100 	Aspirare și Evacuare 6,4	m 1	Aspirare m 7,3 Evacuare m 5,3	Evacuare m 1,9
Terminal complet de aspirare-evacuare concentrică orizontală Ø 60/100 	Aspirare și Evacuare 15	m 2,3	Aspirare m 17,2 Evacuare m 12,5	Evacuare m 4,5
Terminal de aspirare-evacuare concentric orizontal Ø 60/100 	Aspirare și Evacuare 10	m 1,5	Aspirare m 11,5 Evacuare m 8,3	Evacuare m 3,0
Terminal complet de aspirare-evacuare concentric vertical Ø 60/100 	Aspirare și Evacuare 16,3	m 2,5	Aspirare m 18,7 Evacuare m 13,6	Evacuare m 4,9
Terminal de aspirare-evacuare concentric vertical Ø 60/100 	Aspirare și Evacuare 9	m 1,4	Aspirare m 10,3 Evacuare m 7,5	Evacuare m 2,7
Tub Ø 80 1 m 	Aspirare 0,87 Evacuare 1,2	m 0,1 m 0,2	Aspirare m 1,0 Evacuare m 1,0	Evacuare m 0,4
Terminal complet aspirare Ø 80 1 m 	Aspirare 3	m 0,5	Aspirare m 3,4	Evacuare m 0,9
Terminal de aspirare Ø 80 Terminal de evacuare Ø 80 	Aspirare 2,2 Evacuare 1,9	m 0,35 m 0,3	Aspirare m 2,5 Evacuare m 1,6	Evacuare m 0,6
Curbă 90° Ø 80 	Aspirare 1,9 Evacuare 2,6	m 0,3 m 0,4	Aspirare m 2,2 Evacuare m 2,1	Evacuare m 0,8
Curbă 45° Ø 80 	Aspirare 1,2 Evacuare 1,6	m 0,2 m 0,25	Aspirare m 1,4 Evacuare m 1,3	Evacuare m 0,5
Tub Ø 60 1 m pentru intubare 	Evacuare 3,3	m 0,5	Aspirare 3,8 Evacuare 2,7	Evacuare m 1,0
Curbă 90° Ø 60 pentru intubare 	Evacuare 3,5	m 0,55	Aspirare 4,0 Evacuare 2,9	Evacuare m 1,1
Reducere Ø 80/60 	Aspirare și Evacuare 2,6	m 0,4	Aspirare m 3,0 Evacuare m 2,1	Evacuare m 0,8
Terminal complet de evacuare vertical Ø 60 pentru intubare 	Evacuare 12,2	m 1,9	Aspirare m 14 Evacuare m 10,1	Evacuare m 3,7

Resistance Factors and Equivalent Lengths Table.

DUCT TYPE	Resistance Factor (R)	Length in m of concentric pipe Ø 60/100	Equivalent length in metres of pipe Ø 80	Equivalent length in metres of pipe Ø 60
Concentric pipe Ø 60/100 m 1 	Intake and Exhaust 6,4	m 1	Intake m 7,3 Exhaust m 5,3	Exhaust m 1,9
Bend 90° concentric Ø 60/100 	Intake and Exhaust 8,2	m 1,3	Intake m 9,4 Exhaust m 6,8	Exhaust m 2,5
Bend 45° concentric Ø 60/100 	Intake and Exhaust 6,4	m 1	Intake m 7,3 Exhaust m 5,3	Exhaust m 1,9
Terminal complete with intake-exhaust horizontal concentric Ø 60/100 	Intake and Exhaust 15	m 2,3	Intake m 17,2 Exhaust m 12,5	Exhaust m 4,5
Intake-exhaust terminal horizontal concentric Ø 60/100 	Intake and Exhaust 10	m 1,5	Intake m 11,5 Exhaust m 8,3	Exhaust m 3,0
Terminal complete with intake-exhaust vertical concentric Ø 60/100 	Intake and Exhaust 16,3	m 2,5	Intake m 18,7 Exhaust m 13,6	Exhaust m 4,9
Intake-exhaust terminal vertical concentric Ø 60/100 	Intake and Exhaust 9	m 1,4	Intake m 10,3 Exhaust m 7,5	Exhaust m 2,7
Tubo Ø 80 m 1 	Intake 0,87 Exhaust 1,2	m 0,1 m 0,2	Intake m 1,0 Exhaust m 1,0	Exhaust m 0,4
Complete intake terminal Ø 80, 1 m 	Intake 3	m 0,5	Intake m 3,4	Exhaust m 0,9
Intake terminal Ø 80 Exhaust terminal Ø 80 	Intake 2,2 Exhaust 1,9	m 0,35 m 0,3	Intake m 2,5 Exhaust m 1,6	Exhaust m 0,6
Bend 90° Ø 80 	Intake 1,9 Exhaust 2,6	m 0,3 m 0,4	Intake m 2,2 Exhaust m 2,1	Exhaust m 0,8
Bend 45° Ø 80 	Intake 1,2 Exhaust 1,6	m 0,2 m 0,25	Intake m 1,4 Exhaust m 1,3	Exhaust m 0,5
Pipe Ø 60 m 1 for ducting 	Exhaust 3,3	m 0,5	Intake 3,8 Exhaust 2,7	Exhaust m 1,0
Bend 90° Ø 60 for ducting 	Exhaust 3,5	m 0,55	Intake 4,0 Exhaust 2,9	Exhaust m 1,1
Reduction Ø 80/60 	Intake and Exhaust 2,6	m 0,4	Intake m 3,0 Exhaust m 2,1	Exhaust m 0,8
Terminal complete with vertical exhaust Ø 60 for ducting 	Exhaust 12,2	m 1,9	Intake m 14 Exhaust m 10,1	Exhaust m 3,7

1.9 BELTÉRI BESZERELÉS.

- C típusú hermetikusan zárt kamrás és kényszer huzatos kazán kiépítése.

Vízszintes Ø60/100mm-es égéslevegő -füstgáz rendszer szerelési készlet. Felszerelés (1-5. ábra): Csatlakoztassuk a peremes könyököt (2) a tömítés (1) (amely nem igényel olajozást) közbeiktatásával a kazán hossz tengelyéhez közelebbi csatlakozó csokra és rögzítsük a mellékelt csavarokkal. Csatlakoztassuk a Ø60/100mm-es végelem (3) megfelelő (sima) végét a könyök (2) tokrészebe ütközésig. Előzőleg ne felejtjük el felhelyezni a külső és belső takarórózsát. Ily módon biztosítjuk az elemek megfelelő illeszkedését és a rendszer gáztömörségét.

Megj.: amennyiben a kazánt olyan helyre telepítjük, ahol a hőmérséklet nagyon alacsony lehet, a normál fagyásálló készlet helyett a különlegeset szerelje fel.

- Ø60/100mm-es koncentrikus toldó csőelemek és könyökök csatlakoztatása. Esetleges toldó elemeknek a kéményrendszerhez való csatlakoztatása esetén a következőképpen kell eljárni: csatlakoztassuk a koncentrikus cső vagy könyök megfelelő (sima) végét a már felszerelt utolsó elem tokrészebe (tömítőgyűrű közbeiktatásával) ütközésig. Ily módon biztosítjuk az elemek megfelelő illeszkedését és a rendszer gáztömörségét.

Az Ø60/100mm-es szerelési készlet felszerelhető hátsó, jobb oldali, bal oldali és elülső kivezetéssel.

- Toldó elemek függőleges készlethez (1-16 ábra). A Ø60/100 mm-es égéslevegő / füstgáz vízszintes készletet maximum 12,9 -rel lehet függőlegesen megtoldani, beleértve a rácsos végelemet, de nem a kazánból kivezető koncentrikus könyökidomot. Ez a kiépítés megfelel egy 100-as áramlási ellenállás tényezőnek. Az ilyen esetekben az erre a célra szolgáló toldalékidomokat igényelni kell.

MEGJ.: A csőelemeket a szerelés során 3 méterenként tiplis csőbilinccsel rögzíteni kell.

- Külső rácsos végelem. **Megj.:** biztonsági okokból még ideiglenesen sem szabad soha eltakarni a kazán égéslevegő / füstgáz kimenetét.

A készlet tartalma (1-15. ábra):

- N° 1 - tömítőgyűrű (1)
- N° 1 - koncentrikus Ø 60/100-as könyök (2)
- N° 1 - koncentrikus égésl./füstg. Ø 60/100-as könyök (3)
- N° 1 - Belső takarórózsza (4)
- N° 1 - külső takarórózsza (5)

1.9 INSTALARE ÎN INTERIOR.

- Configurarea tip C cu cameră etanș și tiraj forțat.

Kituri orizontale de aspirare-evacuare Ø 60/100. Montaj kit (Fig. 1-15): instalați curba cu flanșă (2) pe orificiul central al centralei interpunând garnitura (1) (care nu necesită lubrifiere) poziționând-o cu proeminențele circulare în jos în contact cu flanșa centralei și închideți cu șuruburile prezente în kit. Cupleți tubul terminal concentric Ø 60/100 (3) cu latura moș (netedă), în latura babă a curbei (2) până o aduceți în tamponare, asigurându-vă că ați introdus deja respectiva rozetă internă și externă, în acest mod se va obține etanșeitatea și articularea elementelor ce compun kitul.

N.B.: pentru o funcționare corectă a sistemului este necesar ca terminalul cu grilaj să fie instalat corect asigurându-vă că, indicația "înalț" de pe terminal este respectată în timpul instalării.

- Îmbinarea prin cuplare a tuburilor sau prelungitoarelor și cozelor concentrice Ø60/100. Pentru instalarea eventualelor prelungitoare prin cuplare cu alte elemente ale sistemului de evacuare gazelor arse, trebuie să acționați cum urmează: cuplați tubul concentric sau cotul concentric cu latura moș (netedă) în latura-babă (cu garnitură tip buză) a elementului instalat anterior, până ajunge în tamponare, în acest mod se va obține etanșeitatea și îmbinarea corectă a elementelor.

Kitul Ø 60/100 poate fi instalat cu ieșirea posterioară, laterală dreapta, laterală stânga și anterioară.

- Prelungitoare pentru kit orizontal. (fig. 1-16) Kitul orizontal de aspirare - evacuare Ø 60/100 poate fi prelungit până la o măsură maximă de 12,9 m orizontal, inclusiv terminalul tip grilaj și exclusiv curba concentrică la ieșirea din centrală. Această configurație corespunde unui factor de rezistență egal cu 100. În aceste cazuri e necesar să solicitați prelungitoarele adecvate.

N.B.: în timpul instalării conductelor e necesar să instalați la fiecare 3 metri un inel de întrerupere traseu cu diblu.

- Grilaj extern. **N.B.:** în scopuri de siguranță se recomandă să nu obturați, nici măcar provizoriu, terminalul de aspirare/evacuare al centralei.

Kitul conține (Fig. 1-15):

- N° 1 - Garnitură (1)
- N° 1 - Curbă concentrică Ø 60/100 (2)
- N° 1 - Terminal concentric aspirare/evacuare Ø 60/100 (3)
- N° 1 - Rozetă internă albă (4)
- N° 1 - Rozetă externă gri (5)

1.9 INDOOR INSTALLATION.

- Type C configuration, sealed chamber and forced draught.

Horizontal intake kits - exhaust Ø 60/100. Kit assembly (Fig. 1-15): install the bend with flange (2) on the central hole of the boiler, positioning the gasket (1) (which does not require lubrication) positioning it with the circular projections downwards in contact with the boiler flange and tighten using the screws preset in the kit. Fit the Ø 60/100 (3) concentric terminal pipe with the male end (smooth) to the female end of the bend (2) up to the stop; making sure that the internal ring and external ring have been fitted, this will ensure sealing and joining of the elements making up the kit.

N.B.: for correct functioning of the system the terminal with grid must be installed correctly ensuring that, the "high" indication present on the terminal is respected on installation.

- Coupling extension pipes and concentric elbows Ø 60/100. To snap-fit extensions with other elements of the fume extraction elements, operate as follows: Install the concentric pipe or elbow with the male side (smooth) on the female section (with lip seal) to the end stop on the previously installed element. To ensure sealing efficiency of the coupling.

The kit Ø 60/100 can be installed with the rear, right side, left side or front outlet.

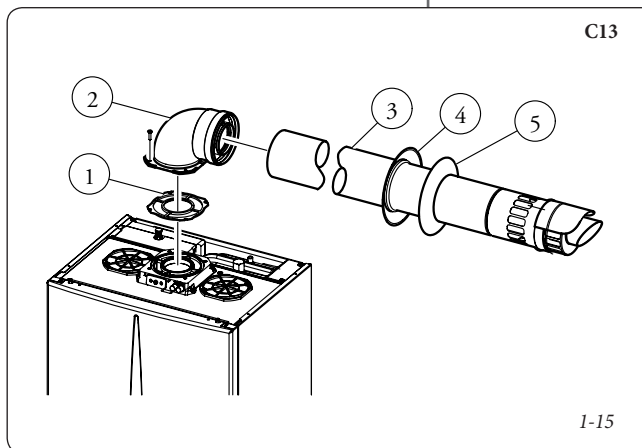
- Extensions for horizontal kit (Fig. 1-16). The horizontal intake/exhaust kit Ø 60/100 can be extended up to a max. horizontal distance of 12.9 m including the terminal with grid and excluding the concentric bend leaving the boiler. This configuration corresponds to a resistance factor of 100. In these cases the special extensions must be requested.

N.B.: When installing the ducts, a section clamp with pin must be installed every 3 metres.

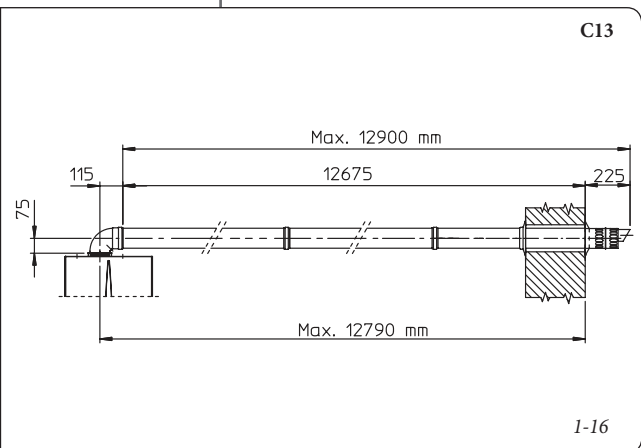
- External grill. **N.B.:** for safety purposes, do not even temporarily obstruct the boiler intake/exhaust terminal.

The kit includes (Fig. 1-15):

- N° 1 - Gasket (1)
- N° 1 - Concentric bend Ø 60/100 (2)
- N° 1 - Concentric terminal int./exhaust Ø 60/100 (3)
- N° 1 - Internal white ring (4)
- N° 1 - External grey ring (5)



1-15



1-16

Függőleges Ø 60/100 mm-es szerelési készlet alumínium tetőátvezetővel.

Felszerelés (1-17. ábra): Csatlakoztassuk a koncentrikus indító elemet (2) a tömítés (1)(amely nem igényel olajozást) közbeiktatásával a kazán hossz tengelyéhez közelebbi csatlakozó csokra, és rögzítjük a mellékelt csavarokkal.

Az alumínium átetőátvezető beszerelése: helyettesítse az alumíniumlemezes cserepekkel (4), oly módon alakítva, hogy az esővizet elvezesse. Helyezzük az alumínium tetőátvezetőre a fix félgömbhéjat (6), és illesszük a helyére az égéslevegő-füstgáz csövet (5). A koncentrikus Ø 60/100 -es csövet (5) szűkebb (sima) végével csatlakoztassuk a bővítő idom (2) tokrészébe ütközésig. Előzőleg ne feleddjük el felhelyezni rá a takarórózsát (3). Ily módon biztosítjuk az elemek megfelelő illeszkedését és a rendszer gáztömörségét.

- Koncentrikus toldó csőelemek és könyökök csatlakoztatása. Esetleges toldó elemeknek a kéményrendszerhez való csatlakoztatása esetén a következőképpen kell eljárni: csatlakoztassuk a koncentrikus cső vagy könyök megfelelő (sima) végét a már felszerelt utolsó elem tokrészébe (tömítőgyűrű közbeiktatásával) ütközésig. Ily módon biztosítjuk az elemek megfelelő illeszkedését és a rendszer gáztömörségét.

Figyelem: ha a koncentrikus füstcső végelem és/vagy a koncentrikus toldó elemet rövidíteni szükséges, figyelembe kell venni, hogy a belső csőnek 5 mm-nyire ki kell állnia a külső csőhöz képest.

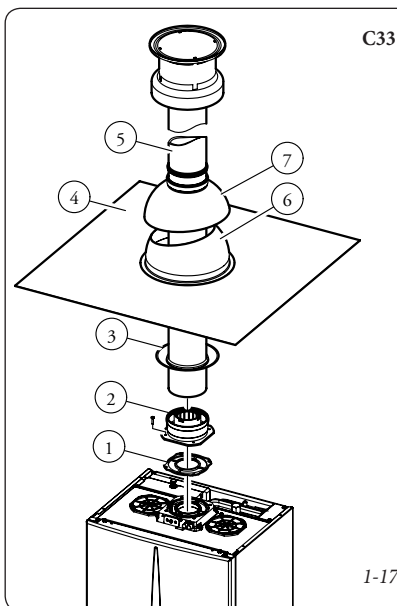
Ez a különleges végelem lehetővé teszi a füst elvezetését és az égéshez szükséges levegő beszívását függőleges irányban.

Megj.: a vízszintes Ø 60/100 mm-es alumínium tetőátvezető szerelési készlet felszerelhető lapos és legfeljebb 45% (24°) dőlésszögű tetőre; minden esetben ügyelni kell a végelem zárósapkája és a fél gömbhéj közti előírt távolságra (374mm) (1-18 ábra).

A vízszintes szerelési készlet így összeállítva egyenes vonalban függőlegesen legfeljebb 14,4 mm-ig hosszabbítható meg, ebbe a végelem is beleszámít. Ennek az összeállításnak az áramlási ellenállási tényezője 100-nak felel meg. A szükséges toldó elemeket külön meg kell rendelni.

A készlet tartalma (1-17. ábra):

- N° 1 - Tömítés (1)
- N° 1 - Koncentrikus induló elem (2)
- N° 1 - Takarórózsa (3)
- N° 1 - Alumíniumcserep (4)
- N° 1 - Ø 60/100-as égés-/füstg. koncentrikus cső (5)
- N° 1 - Rögzített félgömbhéj (6)
- N° 1 - Mozgó félgömbhéj (7)



C33

1-17

Kit vertical cu țiglă din aluminiu Ø 60/100. Montare kit (Fig. 1-17): instalați flanșa concentrică (2) pe orificiul central al centralei, interpunând garnitura (1) (care nu necesită lubrifiere) poziționând-o cu proeminențele circulare în jos în contact cu flanșa centralei și închideți cu șuruburile din kit.

Instalarea țiglei false din aluminiu: înlocuiți țiglele cu placa din aluminiu (4) modelând-o astfel încât apa de ploaie să poată curge. Poziționați pe țiglă din aluminiu dispozitivul de protecție fix (6) și inserați tubul de aspirare-evacuare (5). Cuplați terminalul concentric Ø 60/100 cu latura moș (5) (netedă), în flanșă (2) până la aducerea acestuia în tamponare, asigurându-vă că ați introdus în prealabil rozeta (3), în acest mod se va obține etanșeitatea și asamblarea elementelor care fac parte din kit.

- Îmbinarea prin cuplare a tuburilor sau prelungitoarelor și coturilor concentrice. Pentru instalarea eventualelor prelungitoare prin cuplare cu alte elemente ale sistemului de evacuare a gazelor arse, trebuie să acționați după cum urmează: Cuplați tubul concentric sau cotul cu latura concentrică cu latura moș (netedă) în latura-babă (cu garnitură tip buză) a elementului instalat anterior, până ajunge în tamponare, în acest mod se va obține etanșeitatea și îmbinarea corectă a elementelor.

Atenție: când este necesar scurtați terminalul de evacuare și/sau tubul prelungitor concentric, aveți în vedere că tubul intern trebuie să iasă în afara meru cu 5 mm față de tubul extern.

Acest terminal anume permite evacuarea gazelor arse și aspirarea aerului necesar la combustia în sens vertical.

N.B.: kitul vertical Ø 60/100 cu țiglă din aluminiu permite instalarea pe terase și pe acoperișuri cu înclinare maximă de 45% (24°) și înălțimea între acoperișul terminal al coșului și dispozitivul de protecție (374 mm) se respectă întotdeauna (Fig. 1-18).

Kitul vertical cu această configurație poate fi prelungit până la maxim 14,4 m rectilini verticali, inclusiv terminalul. Această configurație corespunde unui factor de rezistență egal cu 100. În acest caz este necesar să solicitați prelungitoarele corespunzătoare prin cuplare.

Kitul conține (Fig. 1-17):

- N° 1 - Garnitură (1)
- N° 1 - Flanșă babă concentrică (2)
- N° 1 - Rozetă (3)
- N° 1 - Țiglă din aluminiu (4)
- N° 1 - Tub concentric aspirare/evacuare Ø 60/100 (5)
- N° 1 - Dispozitiv de protecție fix (6)
- N° 1 - Dispozitiv de protecție mobil (7)

Vertical kit with aluminium tile Ø 60/100. Kit assembly (Fig. 1-17): install the concentric flange (2) on the central hole of the boiler, positioning the gasket (1) (which does not require lubrication) positioning it with the circular projections downwards in contact with the boiler flange and tighten using the screws present in the kit.

Imitation aluminium tile installation: replace the tile with the aluminium sheet (4), shaping it to ensure that rainwater runs off. Position the fixed half-shell (6) and insert the intake/exhaust pipe (5). Fit the Ø 60/100 (3) concentric terminal pipe with the male end (5) (smooth) into the flange (2) up to the stop; making sure that the ring has been fitted (3), this will ensure sealing and joining of the elements making up the kit.

- Coupling extension pipes and concentric elbows. To install snap-fit extensions with other elements of the fume extraction elements assembly, proceed as follows: Install the concentric pipe or elbow with the male side (smooth) on the female section (with lip seal) to the end stop on the previously installed element. to ensure sealing efficiency of the coupling.

Important: if the exhaust terminal and/or extension concentric pipe needs shortening, consider that the internal duct must always protrude by 5 mm with respect to the external duct.

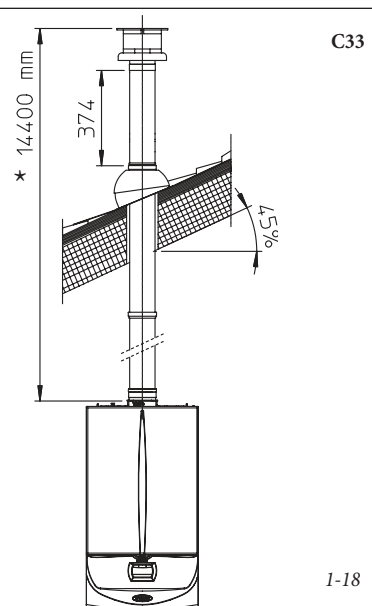
This specific terminal enables flue exhaust and air intake, necessary for combustion, in a vertical direction.

N.B.: The vertical kit Ø 60/100 with aluminium tile enables installation on terraces and roofs with maximum slope of 45% (24°) and the height between the terminal cap and half-shell (374 mm) must always be respected (Fig. 1-18).

The vertical kit with this configuration can be extended to a *max. straight vertical length of 14.4 m* including the terminal. This configuration corresponds to a resistance factor of 100. In this case the special extensions must be requested.

The kit includes (Fig. 1-17):

- N° 1 - Gasket (1)
- N° 1 - Female concentric flange (2)
- N° 1 - Ring (3)
- N° 1 - Aluminium tile (4)
- N° 1 - Int./exhaust concentric pipe Ø 60/100 (5)
- N° 1 - Fixed half-shell (6)
- N° 1 - Mobile half-shell (7)



C33

1-18

- * MAXIMÁLIS HOSSZÚSÁG
- * LUNGIME MAXIMĂ
- * MAXIMUM LENGTH

Ø80/80mm-es szétválasztó készlet. Az Ø80/80mm-es elosztó készlet lehetővé teszi a füstgázvezető és a levegőbeszívó cső különválasztását az ábrán látható rajz szerint. Az (A) csövön (csakis műanyagból, hogy a savas lecsapódásoknak ellenálljon) távozik az égéstermék. A (B) jelű csövön (ez is műanyagból) kerül beszívásra az égéshez szükséges levegő. Az égéslevegő csövet (B) a középső füstelvezető csőtől (A) mind jobbra, mind balra lehet felszerelni. Mindkét cső bármely irányban vezethető.

- Az Ø80/80mm-es szétválasztó készlet felszerelése. Illesszük az indító elemet (4) a tömítés (1) (amely nem igényel olajozást) közbeiktatásával a kazán hossz tengelyéhez közelebbi csatlakozó csomagra, és rögzítsük a mellékelt a készleten levő hatszögű csavarokkal. Távolítsuk el a hossz tengelytől távolabbi csomóban található lapos karimát, és illesszük a helyére a peremes indító elemet (3) a kazánban található tömítés (2) közbeiktatásával, majd rögzítsük a mellékelt csavarmentes csavarokkal. Csatlakoztassuk a könyököket (5) megfelelő (sima) végükkel az indító elemek (3 és 4) tokrészébe. Illesszük a helyére az égéslevegő végelemet (6) megfelelő (sima) végével a könyök (5) tokrészébe ütközésig, előzőleg ne felejtjük el felhelyezni rá a külső és a belső takarórózsát. Csatlakoztassuk a füstcső (9) megfelelő (sima) végét a könyök (5) tokrészébe ütközésig, előzőleg ne felejtjük el felhelyezni a belső takarórózsát. Ily módon biztosítjuk az elemek megfelelő illeszkedését és a rendszer tömörségét.

A készlet tartalmaz (1-20 ábra):

- N° 1 - Füstcső tömítés (1)
- N° 1 - Indító elem tömítés (2)
- N° 1 - Égéslevegő induló elem (3)
- N° 1 - Füstcső induló elem (4)
- N° 2 - Ø80mm-es 90°-os könyök (5)
- N° 1 - Ø80mm-es égéslevegő-cső végelem Ø 80 (6)
- N° 2 - Belső takarórózsza (7) fehér
- N° 1 - Külső takarórózsza (8) szürke
- N° 1 - Ø80mm-es füstcső (9)

- Toldó elemek és könyökidomok csatlakoztatása. Esetleges toldó elemeknek a kéményrendszerhez való csatlakoztatása esetén a következőképpen kell eljárni: csatlakoztassuk a koncentrikus cső vagy könyök megfelelő (sima) végét a már felszerelt utolsó elem tokrészébe (tömítőgyűrű közbeiktatásával) ütközésig. Ily módon biztosítjuk az elemek megfelelő illeszkedését és a rendszer gáztömörségét.

Kit separator Ø 80/80. Kitul separator Ø 80/80, permite separarea țevilor de evacuare a gazelor arse și de aspirare aer conform schemei de la figură. Din țeava (A) (riguros din material plastic pentru a rezista la condensările acide) sunt expulzate produsele combustiei. Din țeava (B) (și aceasta din material plastic) este aspirat aerul necesar pentru combustie. Țeava de aspirare (B) poate fi instalată indiferent de dreapta sau la stânga față de tubul central de evacuare (A). Ambele țevi pot fi orientate în orice direcție.

- Montaj Kit (Fig. 1-20): instalați flanșa (4) pe orificiul central al centralei, interpunând garnitura (1) (*ce nu necesită lubrifiere*) poziționând-o cu proeminențele circulare în jos în contact cu flanșa cazanului și închideți cu șuruburile cu cap hexagonal și ascuțit prezente în kit. Scoateți flanșa plată prezentă în orificiul lateral față de cel central (conform cerințelor) și înlocuiți-o cu flanșa (3) interpunând garnitura (2) deja prezentă pe centrală și închideți cu șuruburile autofiletante cu vârf din dotare. Cuplați curbă (5) cu latura moș (netedă) în latura babă a flanșelor (3 și 4). Cuplați terminalul de aspirare (6) cu latura moș (netedă), în latura babă a curbei (5) până la aducerea în tamponare, asigurându-vă că ați inserat rozetele corespunzătoare interne. Cuplați țeava de evacuare (9) cu latura moș (netedă), în latura babă a curbei (5) până la aducerea în tamponare, asigurându-vă că ați inserat rozeta corespunzătoare internă, în acest mod se va obține etanșeitatea și asamblarea elementelor care fac parte din kit.

Kitul conține (Fig. 1-20):

- N° 1 - Garnitură evacuare (1)
- N° 1 - Garnitură etanșă flanșă (2)
- N° 1 - Flanșă babă aspirare (3)
- N° 1 - Flanșă babă evacuare (4)
- N° 2 - curbă 90° Ø 80 (5)
- N° 1 - Terminal aspirare Ø 80 (6)
- N° 2 - Rozete interne albe (7)
- N° 1 - Rozetă externă gri (8)
- N° 1 - Tub evacuare Ø 80 (9)

- Îmbinarea prin cuplare a tuburilor și coturilor. Pentru instalarea eventualelor prelungitoare prin cuplare cu alte elemente ale sistemului de evacuare gaze arse, trebuie să operați după cum urmează: cuplați tubul sau cotul cu latura moș (netedă) în latura-babă (cu garnituri tip buză) a elementului instalat anterior, până ajunge în tamponare, în acest mod se va obține etanșeitatea și îmbinarea corectă a elementelor.

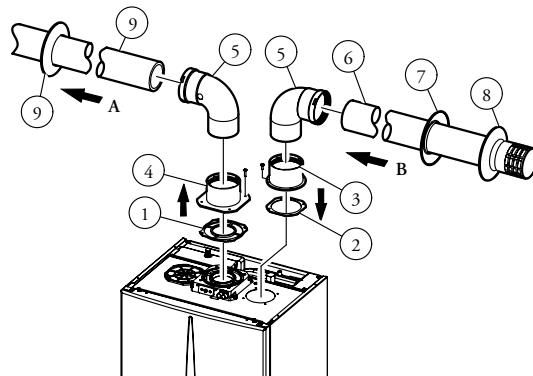
Separator kit Ø 80/80. The separator kit Ø 80/80, enables separation of the exhaust flues and air intake pipes according to the diagram shown in the figure. Combustion products are expelled from pipe (A) (in plastic, so as to resist acid condensate). Air is taken in through duct (B) for combustion (this is also in plastic). The intake pipe (B) can be installed either on the right or left hand side of the central exhaust duct (A). Both ducts can be routed in any direction.

- Kit assembly (Fig. 1-20): install the flange (4) on the central hole of the boiler, positioning the gasket (1) (*which does not require lubrication*) positioning it with the circular projections downwards in contact with the boiler flange and tighten using the hex screws with flat end present in the kit. Remove the flat flange present in the lateral hole with respect to the central one (according to needs) and replace it with the flange (3), positioning the gasket (2) already present in the boiler and tighten using the supplied self-threading screws. Fit the male end (smooth) to the bends (5) in the female end of the flanges (3 and 4). Fit the intake terminal (6) with the male section (smooth) in the female section of the bend (5) to the end stop, ensuring that the internal and external rings are fitted. Fit the exhaust pipe (9) with the male end (smooth) to the female end of the bend (5) up to the stop; making sure that the internal ring has been fitted, this will ensure sealing and joining of the elements making up the kit.

The kit includes (Fig. 1-20):

- N° 1 - Exhaust gasket (1)
- N° 1 - Female concentric flange (2)
- N° 1 - Female intake flange (3)
- N° 1 - Female concentric drain (4)
- N° 2 - Bend 90° Ø 80 (5)
- N° 1 - Intake terminal Ø 80 (6)
- N° 2 - Internal white rings (7)
- N° 1 - External grey ring (8)
- N° 1 - Ø 80 Drain pipe (9)

- Coupling of extension pipes and elbows. To install snap-fit extensions with other elements of the fume extraction elements assembly, proceed as follows: Install the pipe or elbow with the male side (smooth) on the female section (with lip seal) to the end stop on the previously installed element. to ensure sealing efficiency of the coupling.



- Gabaryty instalacji (Rys. 1-21). Naniesione zostały minimalne wymiary gabarytowe instalacji zestawu końcówki rozdzielającej Ø 80/80 w niektórych warunkach granicznych.
- Przedłużki dla zestawu rozdzielającego Ø 80/80. Maksymalna długość w linii prostej (bez zakrętów) w pionie, stosowany do rur zasysania i odprowadzania Ø 80 to 41 metrów niezależnie od eksploatacji przy zasysaniu czy odprowadzaniu. Maksymalna długość w linii prostej (z zakrętem przy zasysaniu i spuszczeniu) w poziomie stosowana do rur zasysania i odprowadzania Ø 80 to 36 metrów niezależnie od eksploatacji przy zasysaniu czy odprowadzaniu.

N.B.: aby ułatwić odprowadzenie ewentualnego kondensatu, który tworzy się w przewodzie spustowym wskazane jest pochylenie rur w kierunku kotła o pochyłości minimalnej 1,5% (Rys. 1-22). Podczas montażu przewodów Ø 80, co 3 metry należy zainstalować opaskę przerywającą z kołkiem.

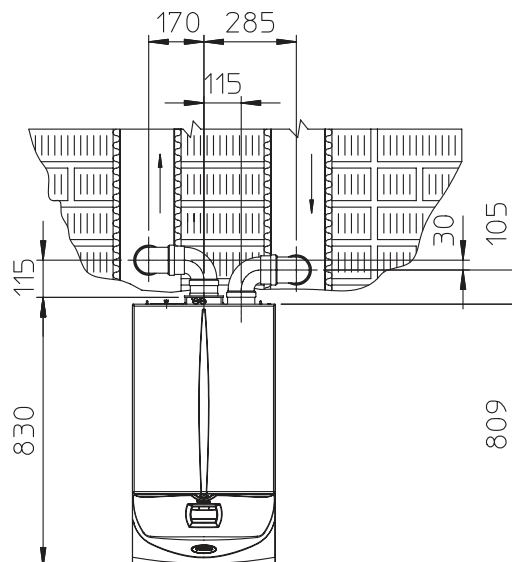
- Montaj mesafeleri (şekil 1-21). Bazı sınırlayıcı durumlarda Ø 80/80 ayrıştırma terminal setinin montajı için asgari mesafe boyutları verilmiştir.
- Ø 80/80 ayrıştırma seti için uzatma. Ø 80 tahliye ve emiş boruları için düz olarak (dirseksiz) azami dikey uzunluk, bunların emiş veya tahliye da tahliyede kullanılmalarından bağımsız olarak, 41 metredir. Ø 80 tahliye ve emiş boruları için düz olarak (emiş ve tahliye dirsekli) azami yatay uzunluk, bunların emiş veya tahliye da tahliyede kullanılmalarından bağımsız olarak, 36 metredir.

Not : tahliye kanallarında oluşması muhtemel kondensasyonun dışarı atılmasının kolaylaştırılabilmesi için boruların kombi istikametinde asgari %1.5 eğimli olması gerekmektedir (şekil 1-22). Ø 80 boruların montajı esnasında, her 3 metrede bir dübellemek suretiyle tutucu kelepçe kullanılması gerekmektedir.

- Instalační obvodové rozměry (Obr. 1-21). Uvedeny jsou minimální obvodové rozměry instalace koncové rozdělovací soupravy o průměru 80/80 v mezních podmínkách.
- Prodlužovací kusy pro dělicí soupravu o průměru 80/80.

Maximální přímá délka (bez ohybů) vertikálně použitelná pro nasávací a výfukové roury o průměru 80 je 41 metrů nezávisle na tom, zda jsou použity pro nasávání či výfuk. Maximální přímá délka (s kolenem u nasávání a výfuku) horizontálně použitelná pro nasávací a výfukové roury o průměru 80 je 36 metrů nezávisle na tom, zda jsou použity pro nasávání či výfuk.

Poznámka: Abyste napomohli eliminaci případného kondenzátu, který se tvoří ve výfukovém potrubí je nutné naklonit potrubí ve směru kotle s minimálním sklonem 1,5% (Obr. 1-22). Při instalaci potrubí o průměru 80 je nutné každé tři metry instalovat tahový pás s hmoždinkou.



C43

1-21

- Helyszükséglet. Az ábrán (1-21. ábra) a Ø80/80mm-es szétválasztott szerelési készlet felszereléséhez szükséges minimális helyigényre vonatkozó méretek láthatóak.
- Toldó elemek a Ø80/80 mm-es szétválasztott szerelési készlethez. A függőleges maximális hossz (könyökidomok nélkül) Ø80 mm-es égéslevegő-füstelvezető csöveknél 41 m, melyből 40 m az égéslevegő és 1 m a füstelvezető cső. A legtöbb használható rektilinea hosszúság függőlegesen az égéslevegő csöveknek és a Ø 80-as füstgáz csöveknek (égéslevegő és füstgáz könyökekkel) 36 méter, attól függetlenül, hogy ezeket az égéslevegőre vagy a füstgázra használják.

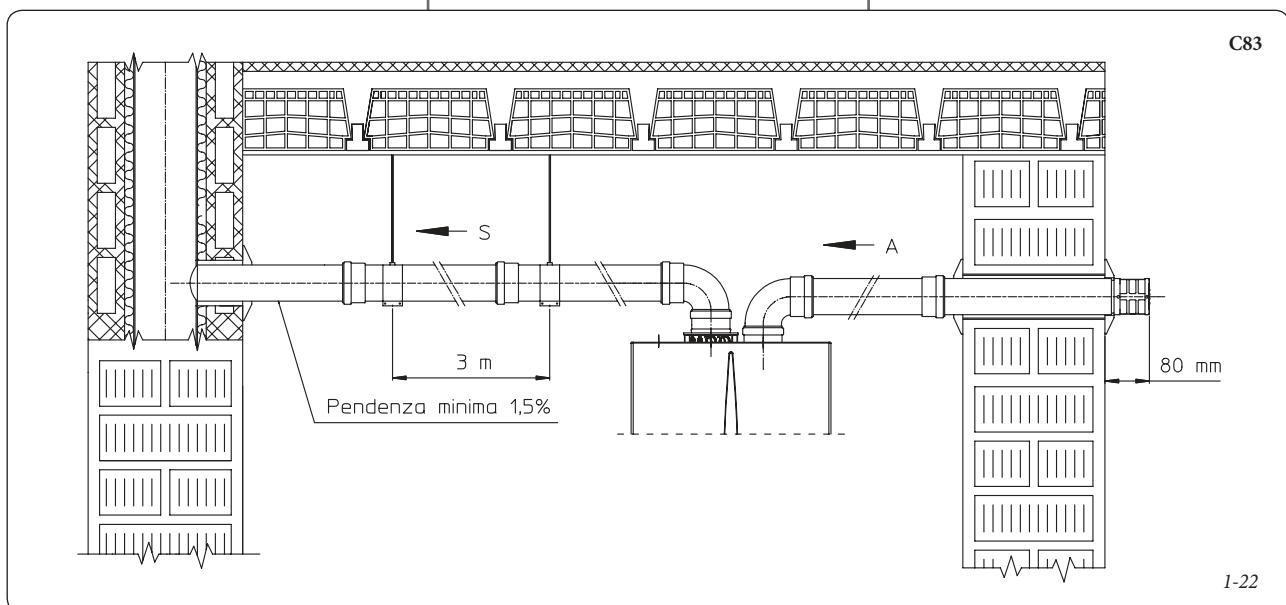
MEGJ.: az esetenként, kieresztő csőben keletkezett kondenz eltüntetését elősegítendő dőltsse meg a csöveket a kazán felé, 1,5 minimális dőlésszögben (1-22 ábr.). A Ø 80-as vezetékek beszerelése alatt minden 3 méterben egy törésmentes szigetelőszalagot kell felhelyezni csőbilinccsel.

- Spații de instalare. În figură (Fig. 1-21) sunt trecute măsurile pentru spațiile minime de instalare a kitului terminal separator Ø 80/80 în anumite condiții limită.
- Prelungitoare pentru kit separator Ø 80/80. Lungimea maximă rectilinie (fără curbe) pe verticală, utilizabilă pentru tuburile de aspirare și evacuare Ø80 este de 41 metri din care 40 metri indiferent dacă sunt utilizate pentru aspirare sau evacuare. Lungimea maximă rectilinie (cu curba de aspirare și evacuare) pe orizontală utilizabilă pentru tuburile de aspirare și evacuare Ø 80 e de 36 metri indiferent dacă sunt utilizate pentru aspirare sau evacuare.

N.B.: pentru a favoriza eliminarea eventualei ape de condensare care se formează pe țeava de evacuare țevile trebuie înclinate în direcția cazanului cu o înclinare minimă de 1,5% (Fig. 1-22). În timpul instalării conductelor Ø 80 e necesar să instalați la fiecare trei metri un inel de întrerupere traseu cu diblu.

- Installation clearance (Fig. 1-21). The minimum installation clearance measurements of the Ø 80/80 separator terminal kit have been stated in some limit conditions.
- Extensions for Ø 80/80 separator kit. The maximum vertical straight length (without bends) that can be used for Ø 80 intake and exhaust pipes is 41 metres, independently to whether they are used for intake or exhaust. The maximum horizontal straight length (with bend in suction and in exhaust) that can be used for Ø 80 intake and exhaust pipes is 36 metres independently to whether they are used for intake or exhaust.

N.B.: to favour the removal of possible condensate forming in the exhaust pipe, tilt the pipes towards the boilers with a min. slope of 1.5%. (Fig. 1-22). When installing the Ø 80 ducts, a section clamp with pin must be installed every 3 metres.



- **B₂₃ típusú nyílt kamrás és kényszer huzatos kazán kiépítése.**

A berendezés beszerelhető az épületekbe B₂₃ modalitásban; minden eshetőségre, ajánlatos az összes érvényes nemzeti és helyi műszaki szabályokat és jogszabályokat betartani.

- A B típusú nyílt kamrás kazánokat nem lehet olyan helyiségekbe telepíteni, ahol kereskedelmi, kézműves vagy ipari tevékenységet végeznek, és ahol gőzök vagy illóanyagok (pl.: savak, ragasztók, festékek, oldószerek, üzemanyagok gőzei) valamint porok (pl.: fafeldolgozás pora, szén-, cementpor stb.) fejlődhetnek, melyek a készülék elemeit károsíthatják, és veszélyeztethetik működését.

1.10 A MEGLÉVŐ KÉMÉNYEK KIBÉLELÉSE.

A kibélelés egy olyan művelet, amelynek során egy rendszer felújítása során és egy vagy több új megfelelő vezetékkel beszerelésével egy új, a gázberendezés égéstermékének kiengedésére való rendszert lehet megvalósítani egy már meglévő kéménytől (vagy egy füstcső), vagy egy műszaki nyílástól kiindulva (1-23 ábr.). Bélélésre a gyártó tanúsítványában erre alkalmasként minősített csőszerelési elemeket kell felhasználni, a gyártó által megszabott szerelési és használati utasításnak valamint a jogszabályoknak megfelelően.

Immergas bélelési rendszer. A Ø60-as kemény és Ø80-as rugalmas "Zöld szériájú" kibélelési rendszereket kizárólag hártartási használatra és az Immergas kondenzációs kazánjai számára kell alkalmazni.

- **Configurație tip B₂₃ cu cameră deschisă și tiraj forțat.**

Aparatul poate fi instalat în interiorul edificiilor în modalitatea B₂₃; în această eventualitate, se recomandă respectarea tuturor normelor tehnice, regulilor tehnice și reglementărilor în vigoare, naționale și locale.

- Centralele cu cameră deschisă tip B nu trebuie să fie instalate în spații unde se desfășoară activități comerciale, artisanale sau industriale în care se utilizează produse în măsură să emane vapori sau substanțe volatile (de ex. Vapori de acizi, adezivi, vopsele, solvenți, combustibili etc.), dar și puberi (de exemplu puberi derivate din prelucrarea lemnului, pubere de carbon, de ciment) care ar putea rezulta dăunătoare pentru componentele aparatului și ar putea compromite funcționarea acestuia.

1.10 INTUBAREA CĂMINELOR EXISTENTE.

Intubarea este o operațiune prin care, în cadrul restructurării unui sistem și prin introducerea unei sau mai multor conducte corespunzătoare, se realizează un sistem nou pentru evacuarea produselor de combustie ale unui aparat pe gaz, pornind de la un cămin existent (sau de la un coș pentru fum) sau de la orificiu tehnic (fig. 1-23). Pentru intubare trebuie să fie utilizate conducte declarate corespunzătoare în scopul constructorului, urmând modalitățile de instalare și de utilizare indicate de constructor și normativele.

Sistem incubare Immergas. Sistemele de intubare Ø60 rigid și Ø80 flexibil "Serie verde" trebuie să fie utilizate doar pentru uz casnic și cu cazane cu condensare Immergas.

- **Configuration type B₂₃ open chamber and forced draught.**

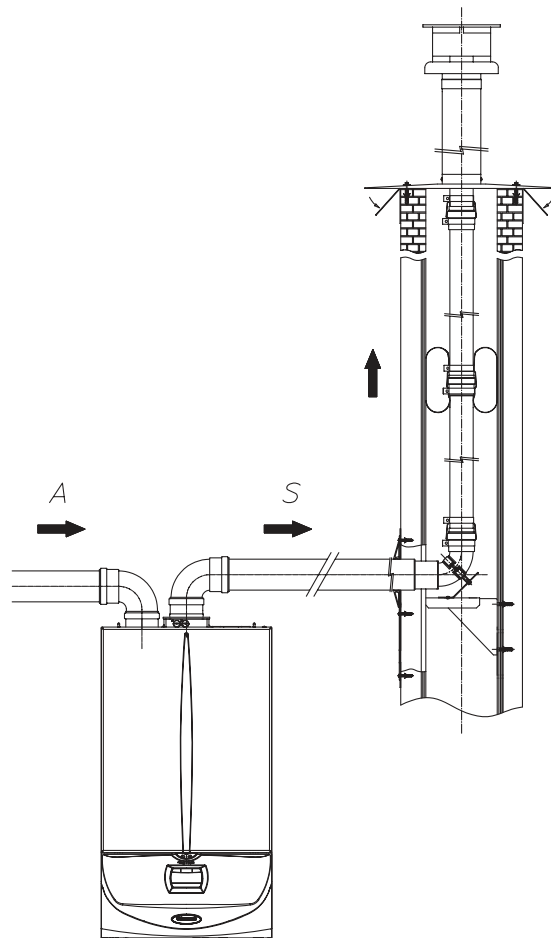
The appliance can be installed inside buildings in B₂₃ mode; in this eventuality, all technical rules, and national and local regulations in force, must be complied with.

- Type B open chamber boilers must not be installed in places where commercial, artisan or industrial activities take place, which use products that may develop volatile vapours or substances (e.g. acid vapours, glues, paints, solvents, combustibles, etc.), as well as dusts (e.g. dust deriving from the working of wood, coal fines, cement, etc.), which may be damaging for the components of the appliance and jeopardise functioning.

1.10 DUCTING OF EXISTING FLUES.

Ducting is an operation through which, within the context of restructuring a system and with the introduction of one or more special ducts, a new system is executed for evacuating the fumes of a gas appliance, starting from an existing flue (or a chimney) or a technical hole (Fig. 1-23). Ducting requires the use of ducts declared to be suitable for the purpose by the manufacturer, following the installation and user instructions, provided by the manufacturer, and the requirements of the standards.

Immergas ducting system. The Ø60 rigid and Ø80 flexible "Green Range" ducting systems must only be used for domestic use and with Immergas condensing boilers.



Minden esetben, a kibélelési műveletek során be kell tartani az érvényben levő műszaki jogszabályok és előírások szerinti útmutatásokat; főként a munkálatok végeztével és a kibélelt rendszer beüzemelésékor elő kell állítani a jótállási igazolást. A tervezet vagy a műszaki jelentés útmutatásait be kell tartani, az érvényes törvénykezések és műszaki jogszabályok által előírt esetekben. A rendszer és a rendszer alkotóelemei rendelkeznek a műszaki érvényességgel, amennyiben:

- átlagos éghajlati és környezeti feltételek között kerülnek használatra, amint azokat az érvényes törvények leszögezik (nincs füst, a rendes termodinamikai vagy vegyi feltételeket befolyásolni képes por vagy gáz hiánya; standard intervallumokat jelentő, naponta változó hőmérsékletek jelenléte, stb.).
- A beszerelés és a karbantartás a gyártó által megadott útmutatások szerint történnek és az érvényes jogszabályok előírásai szerint.
- A Ø60 kemény vízszintes bélelé megengedett hossza 22 m-rel egyenlő. Ezt a hosszúságot a Ø 80-as komplett égéslevegő végelem, 1m Ø 80-as füstgáz cső és a két, akazán kimenetelénél levő 90° Ø 80-as könyök adja.
- A Ø80 rugalmas vízszintes bélelé megengedett hossza 30 m-rel egyenlő. Ezt a hosszúságot a Ø 80-as komplett égéslevegő végelem, 1m Ø 80-as füstgáz cső és a két, akazán kimenetelénél levő 90° Ø 80-as könyök és a kazánban / műszaki nyílásban a rugalmas cső két cserélője adja.

1.11 FÜST ELVEZETÉSE KÉMÉNYBE/ KÉMÉNYCSŐBE.

A füstgáz *nem szabad hagyományos gyűjtő rendszerű kéménybe vezetni. A füstgáz elvezetésére az L.A.S. típusú gyűjtőkémény használható.* A gyűjtő füstcsöveket és a kombinált füstcsatornákat kizárólag C típusú berendezésekhez kell ugyanakkor csatlakoztatni és ugyanolyan fajtájúhoz (kondenzációs), olyan névleges termikus teljesítménnyel rendelkezőkhez, amelyek 30% -al több értékkel nem különböznek egymástól, a maximális csatlakoztatáshoz képest és ugyanazzal az üzemanyaggal működnek. Az ugyanahoz a gyűjtőkéményhez vagy kombinált füstcsövekhez csatlakoztatott berendezések termodinamikai jellemzői (füst maximális teljesítmény, a szénitrát %, a nedvesség %, stb.) nem különbözhetnek egymástól több mint 10% , a csatlakoztatott kazán átlagához képest. A füstcsatornákat úgy kell kialakítani, hogy azok megfeleljenek a szakképzett személyek által végzett számítási módszernek, és a szabvány előírásainak. Annak a kéménynek vagy füstcsatornának a keresztmetszetének, melybe a füstelvezető cső bekötésére kerül, meg kell felelnie a szabvány előírásainak.

1.12 FÜSTCSŐRENDSZER, KÉMÉNY ÉS KÉMÉNYFEJEK.

Az égéstermék elvezetésére szolgáló füstcsőrendszereknek, kéményeknek és kéményfejeknek meg kell felelniük az alkalmazható szabályok előírásainak.

Szívó végelemek elhelyezése.A szívó végelemeknek:

- az épület külső falán kell elhelyezkedniük;
- úgy kell elhelyezkedniük, hogy a távolságok betartsák a hatályos műszaki szabványokban meghatározott minimális értékeket.

A füstventilátoros készülékek égéstermék kivezetése tető nélküli, minden oldalról zárt térbe.A tető nélküli, minden oldalról zárt terekben (szellőzőakna, belső udvar stb.) megengedett a 4 kW-nál nagyobb és legfeljebb 35 kW hőteljesítményű füstventilátoros vagy anélküli gázkészülékek égéstermékének kivezetése, amennyiben az a hatályos műszaki szabványokban meghatározott feltételeknek megfelel.

În orice caz, operațiunile de întubare trebuie să respecte prevederile conținute în normativă și legislația tehnică în vigoare; în particular, la terminarea lucrărilor și legat de punerea în funcțiune a sistemului întubat, va trebui să fie completată declarația de conformitate. Vor mai trebui să fie executate indicațiile din proiect sau din raportul tehnic, în cazurile prevăzute de norma sau legislația tehnică în vigoare. Sistemul sau componentele sistemului au o viață tehnică conformă cu normativul în vigoare, cu condiția:

- să fie utilizat în condiții atmosferice și ambientale medii, așa cum sunt definite de norma în vigoare (absența gazelor arse, pulberilor sau gaz în măsură să altereze condițiile normale termofizice sau chimice; existența de temperaturi cuprinse în intervalul standard de variație zilnică, etc.).
- Instalarea și întreținerea să fie efectuate conform indicațiilor furnizate de constructor și conform prescrierilor normativei în vigoare.
- Lungimea maximă parcursă a traseului vertical întubat Ø60 rigid este egal cu 22 m. Această lungime este obținută considerând terminalul complet de aspirare Ø80, 1m de tub Ø80 în evacuare și curbele la Ø60 la ieșirea din centrală.
- Lungimea maximă parcursă a traseului vertical întubat Ø80 flexibil este egal cu 30 m. Această lungime este obținută luând în considerare terminalul complet de aspirare Ø80, 1 m de tub Ø80 în evacuare, curbele la 90° Ø80 la ieșirea din cazan și cele două schimbări de direcție a tubului flexibil în interiorului căminului / orificiului tehnic.

1.11 EVACUAREA GAZELOR ARSE ÎN SISTEMUL DE EVACUARE GAZE ARSE/ CĂMIN.

Evacuarea gazelor arse nu trebuie să fie racordată la un sistem de evacuare gaze arse colectiv ramificat de tip tradițional. Evacuarea gazelor arse poate fi legată la un sistem de evacuare gaze arse colectiv particular, tip LAS. Sistemele de evacuare gaze arse colective și coșurile de fum combinate trebuie în plus să fie legate doar cu aparate de tip C și de același tip (condensare) ce au capacități termice nominale ce nu diferă cu mai mult de 30% mai puțin față de maxima racordabilă și alimentate cu același combustibil. Caracteristicile termodinamice (capacitate în masă a gazelor arse, % de anhidridă carbonică, % de umiditate etc.) a aparatelor racordate la aceleași coșuri de fum combinate, nu trebuie să difere cu mai mult de 10% față de cazanul mediu racordat. Coșurile de fum colective și cele combinate trebuie să fie expres proiectate urmând metodologia de calcul și normele tehnice în vigoare, de personal tehnic profesional calificat. Secțiunile căminelor sau coșurile de fum la care se leagă tubul de evacuare gaze arse trebuie să corespundă cerințelor normativelor tehnice în vigoare.

1.12 COȘURI DE FUM, CĂMINE ȘI HORNURI.

Coșurile de fum, căminele și hornurile pentru evacuarea produselor de combustie trebuie să corespundă cerințelor normelor aplicabile.

Poziționarea terminalelor de tiraj. Terminalele de tiraj trebuie:

- să fie situate pe pereți perimetrice externi ai edificiului;
- să fie poziționate astfel încât distanțele să respecte valorile minime din norma tehnică în vigoare.

Evacuarea produselor de combustie a aparatelor cu tiraj forțat în spații închise cu cer liber. În spațiile cu cer liber închise pe toate părțile (puturi de ventilație, curți interioare, curți și similare) este permisă evacuarea directă a produselor de combustie a aparatelor cu gaz cu tiraj natural sau forțat și capacitate termică de peste 4 până la 35 kW, cu condiția să fie respectate condițiile conform normei tehnice în vigoare.

In any case, ducting operations must respect the provisions contained in the standard and in current technical regulations; in particular, the declaration of conformity must be compiled at the end of work and on commissioning of the ducted system. The instructions in the project or technical report must likewise be followed, in cases provided for by the standard and current technical regulations. The system or components of the system have a technical life complying with current standards, provided that:

- it is used in average atmospheric and environmental conditions, according to current regulations (absence of fumes, dusts or gases that can alter the normal thermophysical or chemical conditions; existence of temperatures coming within the standard range of daily variation, etc.).
- Installation and maintenance must be performed according to the indications supplied by the manufacturer and in compliance with the provisions in force.
- The max. possible length of the Ø 60 flexible ducting vertical section is equal to 22 m. This length is obtained considering the complete Ø 80 exhaust terminal, 1m of Ø 80 pipe in exhaust, two 90° Ø 80 bends at boiler outlet.
- The max. possible length of the Ø 80 flexible ducting vertical section is equal to 30 m. This length is obtained considering the complete exhaust terminal, 1m of Ø 80 pipe in exhaust, two 90° Ø 80 bends at boiler outlet for connecting to the ducting system and two direction changes of the flexible tube inside the flue/technical hole.

1.11 FUME EXHAUST TO FLUE/CHIMNEY.

Flue exhaust does not necessarily have to be connected to a branched type traditional flue. Flue exhaust can be connected to a special LAS type multiple flue. The multiple flues and the combined flues must also only be connected to type C appliances of the same type (condensing), having nominal heat inputs that do not differ by more than 30% less with respect to the maximum that can be attached and powered by the same fuel. The thermo-fluiddynamic features (flue flow rate, % of carbon dioxide, % humidity etc...) of the appliances attached to the same multiple flues or combined flues, must not differ by more than 10% with respect to the average boiler attached. Multiple and combined flues must be specially designed according to the calculation method and requirements of the standards, by professionally qualified technical personnel. Chimney or flue sections for connection of the exhaust pipe must comply with standard requisites in force.

1.12 FLUES, CHIMNEYS AND CHIMNEY CAPS.

The flues, chimneys and chimney caps for the evacuation of combustion products must be in compliance with applicable standards.

Positioning the draft terminals. Draft terminals must:

- be installed on external perimeter walls of the building;
- be positioned according to the minimum distances specified in current technical standards.

Fume exhaust of forced draught appliances in closed open-top environments. In spaces closed on all sides with open tops (ventilation pits, courtyards etc.), direct fume exhaust is allowed for natural or forced draught gas appliances with a heating power range from 4 to 35 kW, provided the conditions as per the current technical standards are respected.

1.13 A BERENDEZÉS FELTÖLTÉSE.

A kazán csatlakoztatását követően indítsuk el a rendszer feltöltését a víztöltő csapon keresztül (1-25 és 2-8 ábrák). A feltöltést lassan kell végezni, hogy a vízben lévő levegőbuborékok összegyűlhessenek és eltávolíthatóak a kazán és a fűtési rendszer légtelenítő szelepein keresztül.

A kazán keringető szivattyúján beépített önműködő légtelenítő szeleppel rendelkeznek. Ellenőrizzük, hogy a légtelenítő szelepek sapkája kellően meg van-e lazítva. Nyissuk meg a radiátorok légtelenítő szelepeit.

A radiátorok légtelenítő szelepeit akkor lehet elzárni, amikor már csak víz folyik belőlük.

A víztöltő csapot akkor kell elzárni, amikor a kazán nyomásmérője kb. 1,2 bar nyomást mutat.

Megj.: e műveletek során a keringető szivattyút a kezelőpanelen található főkapcsoló segítségével szakaszosan működtessük. A keringető szivattyúkat a motor működtetése közben az elülső dugó lecsavarásával légtelenítsük. A művelet végzetével csavarjuk vissza a zárósapkáját.

1.14 KONDEZGYÚJTÓ SZIFONOK ÚJRA-TÖLTÉSE.

A kazán első begyűjtésakor megtörténhet, hogy a kondenzcsőből égéstermék távozik, ellenőrizze egy pár perces működés után, hogy a kondenzcsőből nem távozik több égéstermékfüst. Ez azt jelenti, hogy a szifon a megfelelő magasságig telített kondenzattal, amely nem engedi meg a füst távozását.

1.15 A GÁZBERENDEZÉS BEÜZEMELÉSE.

A gázcsatlakozás beüzemelésakor szükséges teendők:

- nyissuk ki az ablakokat és az ajtókat;
- kerüljük szikra vagy nyílt láng használatát;
- ürítsük ki a gázcsövekben maradt levegőt;
- ellenőrizzük a fogyasztói gázhálózat gáztömörtségét a jogszabályok által előírt módon.

1.16 A KAZÁN BEÜZEMELÉSE (BEGYŰJTÁS).

A törvény által előírt szabványosságai nyilatkozat kiállításához a kazán beüzemeléskor a következő kötelezettségeknek kell eleget tenni:

- ellenőrizzük a gázrendszer tömörségét a jogszabályok által előírt módon;
- ellenőrizzük, hogy a rendelkezésre álló gáztípus megegyezik azzal, amelyre a készülék be van állítva;
- gyűjtjük be a kazánt és ellenőrizzük az égés megfelelő voltát;
- ellenőrizzük, hogy a csatlakozó gázrendszer hozama és a nyomásértékek megfelelnek-e a műszaki adatoknál feltüntetett értékeknek (lásd 3.18. paragrafus);
- ellenőrizzük, hogy gázhiány esetén a biztonsági elzáró szelep megfelelően működik-e, és mennyi idő alatt lép működésbe;
- ellenőrizze a kazánon és a kazánban levő főelosztó beavatkozását;
- ellenőrizzük a kazán szívó/kiürítő koncentrikus végelem (ha van) hibátlan működését.

Ha a fenti ellenőrzések közül akár csak egy is pozitív eredményt ad, a kazán nem üzemelhető be.

Megj: akazán beüzemelését csakis szakember végezheti el. A készülék jótállási ideje a sikeres beüzemelés időpontjától kezdődik.

Az elvégzett beüzemelés igazolása és a Jótállási jegy az ügyfélnek kiadásra kerül

1.13 REUMPLEREA INSTALAȚIEI .

După racordarea centralei, umpleți instalația prin robinetul de umplere (Fig. 1-25 și 2-8). Umplerea se execută lent pentru a permite bulelor de aer din apă să se elibereze și să iasă prin orificiile de răsuflare ale centralei și a instalației de încălzire.

Centrala are incorporată o supapă de răsuflare automată așezată pe circulator. Controlați să fie desfăcut capacul. Deschideți supapele de răsuflare ale radiatorilor.

Supapele de răsuflare ale radiatorilor trebuie închise când din ele iese numai apă.

Robinetul de umplere se închide când manometrul de centrală indică circa 1,2 bari.

N.B.: în timpul acestor operațiuni puneți în funcțiune pompa de circulare la intervale, acționând asupra selectorului general așezat pe bord. Permiteți răsuflarea pompei de circulare deșurubând dopul anterior și menținând motorul în funcțiune. Reînșurubați dopul după efectuarea operațiunii.

1.14 UMLEREA SIFONULUI DE COLECTAREA APĂ DE CONDENSARE.

La prima pornire a centralei se poate întâmpla ca din evacuarea apei de condensare să iasă produse de combustie, verificați ca după o funcționare de câteva minute de la evacuarea apei de condensare să nu mai iasă gaze arse de combustie. Acest lucru înseamnă că sifonul s-a umplut la o înălțime corectă cu apă de condensare pentru a nu permite trecerea gazelor arse.

1.15 PUNERE ÎN FUNCȚIUNE A INSTALAȚIEI GAZ.

Pentru punerea în funcțiune a instalației e necesar să:

- deschideți ferestrele și ușile;
- evitați prezența de scântei și flăcări libere;
- procedați la eliminarea aerului din țevi;
- verificați etanșeitatea instalației interne conform indicațiilor furnizate de normă.

1.16 PUNERE ÎN FUNCȚIUNE A CENTRALEI (PORNIRE).

În scopul emiterii Declarației de Conformitate prevăzute de Lege trebuie îndeplinite următoarele cerințe pentru punerea în funcțiune a centralei:

- verificați etanșeitatea instalației interne conform indicațiilor furnizate de normă;
- verificați ca gazul utilizat să corespundă cu cel pentru care centrala a fost prestabilită ;
- porniți centrala și verificați aprinderea corectă;
- verificați ca puterea gazului și presiunile respective să fie conforme cu cele indicate în manual (Parag. 3.18);
- verificați intervenția dispozitivului de siguranță în caz de lipsă a gazului și timpul relativ de intervenție;
- verificați intervenția întrerupătorului general așezat în amonte față de centrală și în centrală;
- verificați ca terminalul concentric de aspirare / evacuare (dacă e prezent), să nu fie obturat.

Dacă și doar unul din aceste controale rezultă negativ, centrala nu trebuie pusă în funcțiune.

N.B.: verificarea inițială a centralei trebuie să fie efectuată de un tehnician abilitat. Garanția centralei începe de la data verificării acesteia. Certificatul de verificare și garanție este emis utilizatorului.

1.13 SYSTEM FILLING.

Once the boiler is connected, proceed with system filling via the filling valve (Fig. 1-25 and 2-8). Filling is performed at low speed to ensure release of air bubbles in the water via the boiler and heating system vents.

The boiler has a built-in automatic venting valve on the circulator. Check if the cap is loose. Open the radiator air vent valves.

Close radiator vent valves only when only water escapes from them.

Close the filling valve when the boiler manometer indicates approx 1,2 bar.

N.B.: during these operations start/up the circulation pump at intervals, acting on the main switch positioned on the control panel. Vent the circulation pump by loosening the front cap and keeping the motor running. Re-tighten the cap after the operation.

1.14 FILLING CONDENSATE COLLECTION TRAP.

On first lighting of the boiler fumes may come out the condensate drain; after a few minutes operation check that fumes no longer come out. This means that the trap is filled with condensate to the correct level preventing the passage of fumes.

1.15 GAS SYSTEM START-UP.

To start up the system proceed as follows:

- open windows and doors;
- avoid presence of sparks or naked flames;
- bleed all air from pipelines;
- check that the internal system is properly sealed according to specifications.

1.16 BOILER START-UP (LIGHTING).

For issue of the Declaration of Conformity provided for by Italian Law, the following must be performed for boiler start-up:

- check that the internal system is properly sealed according to specifications;
- ensure that the type of gas used corresponds to boiler settings;
- switch the boiler on and ensure correct ignition;
- make sure that the gas flow rate and relevant pressure values comply with those given in the manual (Parag. 3.18);
- ensure that the safety device is engaged in the event of gas supply failure and check activation time;
- check activation of the main switch located upstream from the boiler and in the boiler;
- check that the concentric intake/exhaust terminal (if fitted) is not blocked.

The boiler must not be started up in the event of failure to comply with any of the above.

N.B.: The boiler preliminary check must be carried out by a qualified technician. The boiler warranty is valid as of the date of testing.

The test certificate and warranty is issued to the user.

1.17 KERINGETŐ SZIVATTYÚ.

Az "Victrix Superior kW X" kazánok gyárilag beépített, 3 állásos elektromos szabályozású keringetővel rendelkeznek, amely több mint az automatikus sebesség. Az automatikus sebesség dönti el a keringető legalkalmasabb beállítását a berendezés szállítása és visszacsatlakozása között mért ΔT alapján. (3.8 bekezdés "P57" paraméteren). A keringető rendelkezik kondenzátorral.

Szivattyú esetleges kioldása. Amennyiben hosszabb leállás után a keringető nem működik, le kell csavarni az első védősapkát, és egy csavarhúzóval megpörgetni a motor tengelyét. Különös óvatossággal járjon el ennél a műveletnél, hogy ne károsítsa a motort.

1.18 KÜLÖN KÉRÉSRE SZÁLLÍTOTT KÉSZLETEK.

- Elzáró csap készlet felülvizsgáló szűrővel vagy anélkül (megrendelésre). A kazán gyári kialakítása lehetővé teszi elzáró csapok felszerelését a csatlakozó blokk előremenő és visszatérő csöveire. Ez a készlet igen hasznosnak bizonyulhat a karbantartás során, mivel így lehetővé válik, hogy csak a kazánt kelljen vízteleníteni és ne a teljes vezetékhálózatot, valamint a szűrős verzió megőrzi működési jellemzőit a felülvizsgáló szűrőnek köszönhetően.
- Zónás berendezésközpont készlet (kérésre). Amennyiben a berendezést több zónára felszeretnék osztani (**legtöbb háromra**), hogy független szabályozókkal legyen külön ellátva, és hogy minden zónában a megfelelő vízhozam maradjon, az Immergas zónás berendezéskészletet szállít külön kérésre.
- Külső égető egységhez csatlakozatós készlet (kérésre). Amennyiben a környezeti fűtés mellett, használati meleg víz előállítására is szükség van, az Immergas kérésre egy, minden szükséges elemet tartalmazó készletet szállít, amellyel a kazánt egy külső forraló egységre lehet alkalmazni.
- Polifoszfát adagoló készlet (kérésre). A polifoszfát adagoló csökkenti a mészkölerakódások kialakulásának veszélyét, megőrizve a termikus cserélő és meleg víz termelő eredeti állapotát. A kazánt lehet a polifoszfát adagoló készlettel használni.
- Relékártya (kérésre). A kazánon lehet egy relékártyát használni, amely lehetővé teszi a berendezés jellemzőinek kitagítását, s ily módon a működési lehetőségeket.
- Fedőkészlet (kérésre). Amennyiben részlegesen védett külső térbe szereljük be a közvetlen égéslevegővel védett kazánt, kötelező felszerelni a megfelelő felső védőfedőt a kazán megfelelő működése érdekében, és, hogy védett legyen az éghajlati hatásoktól.

A fenti kiegészítő készleteket a gyártó kompletten, szerelési és használati útmutatóval együtt szállítja.

1.17 POMPĂ DE CIRCULARE .

Centralele "Victrix Superior kW X" sunt furnizate cu circulator incorporat cu regulator electric de viteză cu trei poziții plus viteza automată. Viteza automată decide setarea mai adecvată a circulatorului în baza ΔT măsurat între turul și returul instalației (Parag. 3.8 la parametrul "P57"). Circulatorul este deja dotat cu condensator.

Eventuala deblocare a pompei. Dacă după o perioadă lungă de inactivitate circulatorul este blocat este necesar să deșurubați dopul anterior și să rotiți cu o șurubelniță arborele motor. Efectuați operațiunea cu extremă atenție pentru a nu-i provoca daune.

1.18 KITURI DISPONIBILE LA CERERE.

- Kituri robinete interceptare instalație cu sau fără filtru de control (la cerere). Centrala este prevăzută pentru instalarea robinetelor de interceptare instalație de inserat pe tuburile de tur și retur ale grupului de racord. Acest kit este foarte util în momentul întreținerii deoarece permite golirea doar a cazanului fără a trebui golită întreaga instalație, în plus versiunea cu filtru păstrează caracteristicile de funcționare ale centralei datorită filtrului de control.
- Kit centrală instalații pe zonă (la cerere). În cazul în care se dorește divizarea instalației de încălzire în mai multe zone (**maxim trei**) pentru a le deservi separat cu reglări independente și pentru a menține ridicată puterea apei pentru fiecare zonă, Immergas furnizează la cerere kitul instalații pe zonă.
- Kit cuplare unitate fierbător externă (la cerere). În cazul în care se dorește producerea de apă caldă menajeră în afară de încălzirea mediului, Immergas furnizează la cerere un kit compus din cele necesare pentru adaptarea centralei la o unitate fierbător externă.
- Kit dozator polifosfați (la cerere). Dozatorul de polifosfați reduce formarea de incrustații calcaroase, menținând în timp condițiile originale de schimb termic și producere de apă caldă menajeră. Centrala este prevăzută pentru aplicarea kitului dozator de polifosfați.
- Placă releu (la cerere). Centrala este prevăzută pentru instalarea unei plăci releu ce permite amplificarea caracteristicilor aparatului și deci posibilitatea de funcționare.
- Kit acoperire (la cerere). În caz de instalare în exterior în loc parțial protejat cu aspirare directă a aerului este obligatoriu să montați capacul superior de protecție corespunzător, pentru funcționarea corectă a centralei și pentru a o proteja de intemperii.

Kiturile de mai sus sunt furnizate dotate cu manual de instrucțiuni pentru montare și utilizare.

1.17 CIRCULATION PUMP.

The "Victrix Superior kW X" Range of boilers is supplied with a built-in circulation pump with 3-position electric speed control plus automatic speed. The automatic speed decides the most suitable setting of the pump on the basis of ΔT measured between system delivery and return (Par. 3.8 at parameter "P57"). The circulation pump is already fitted with a capacitor.

Pump release. If, after a prolonged period of inactivity, the circulation pump is blocked, unscrew the front cap and turn the motor shaft using a screwdriver. Take great care during this operation to avoid damage to the motor.

1.18 KITS AVAILABLE ON REQUEST.

- system shutoff valve kits with or without inspectionable filter (on request) The boiler is designed for installation of system shutoff valves to be placed on delivery and return pipes of the connection assembly. This kit is very useful for maintenance because it allows to empty just the boiler without having to empty the entire system. Moreover, the version with filter preserves the functioning characteristics of the boiler thanks to its inspectionable filter.
- System zone control unit Kit (on request). If the heating system is to be divided into several zones (**max. three**) in order to interlock them with separate adjustments and to keep water flow rate high for each zone, Immergas supplies zone system kits by request.
- External storage unit coupling kit (on request). If the production of domestic hot water is required as well as heating, on request Immergas supplies a kit made up from that necessary for the adaptation of the boiler to an external storage unit.
- Polyphosphate dispenser kit (on request). The polyphosphate dispenser reduces the formation of lime-scale and preserves the original heat exchange and domestic hot production water conditions. The boiler is prepared for application of the polyphosphate dispenser kit.
- Relay board (on request) The boiler is prepared for the installation of a relay card that allows to increase the features of the appliance and therefore functioning possibilities.
- Cover kit (on request). If installed outdoors in a partially protected place with direct air intake, it is compulsory to mount the appropriate upper protection cover for the correct functioning of the boiler and to protect it from adverse weather conditions.

The above kits are supplied complete with instructions for assembly and use.

Fűtési körben rendelkezésre álló térfogatáram.

Jelmagyarázat (1-24 ábra):

- A = adott túlsúly a hármas sebességben levő berendezésen, kizárt by-pass (szabályozó csavarok teljesen becsavarva)
- B = túlsúly a kettős sebességben levő berendezésen, kizárt by-pass (szabályozó csavarok teljesen becsavarva)
- C = túlsúly az első sebességben levő berendezésen, kizárt by-pass (szabályozó csavarok teljesen becsavarva)
- D = túlsúly a hármas sebességben levő berendezésen (csavarok 1,5 fordulattal becsavarva a teljesen kicsavart szabályozó csavarokhoz képest)
- E = túlsúly a kettős sebességben levő berendezésen (csavarok 1,5 fordulattal becsavarva a teljesen kicsavart szabályozó csavarokhoz képest)
- F = túlsúly a első sebességben levő berendezésen (csavarok 1,5 fordulattal becsavarva a teljesen kicsavart szabályozó csavarokhoz képest)

Nivel lichid disponibil în instalație .

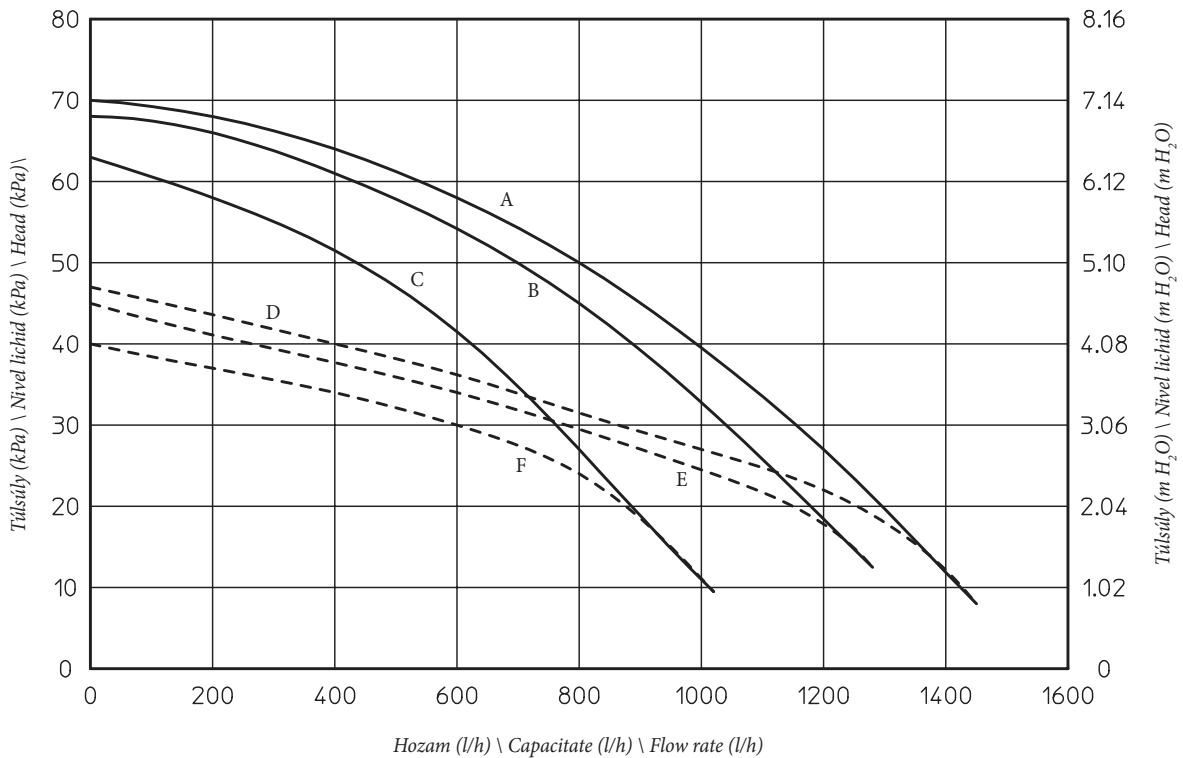
Legenda (Fig. 1-24):

- A = Nivel lichid disponibil în instalație a treia viteză cu by pass exclus (șurub de reglare complet înșurubat)
- B = Nivel lichid disponibil în instalație pe viteza a doua cu by pass exclus (șurub de reglare complet înșurubat)
- C = Nivel lichid disponibil în instalație la viteza întâi cu by pass exclus (șurub de reglare complet înșurubat)
- D = Nivel lichid disponibil în instalație la viteza a treia (șurub înșurubat de 1,5 ori față de șurubul de reglare total deșurubat)
- E = Nivel lichid disponibil în instalație la viteza a doua (șurub înșurubat de 1,5 ori față de șurubul de reglare total deșurubat)
- F = Nivel lichid disponibil în instalație la viteza întâi (șurub înșurubat de 1,5 ori față de șurubul de reglare total deșurubat)

Total head available to the plant.

Key (Fig. 1-24):

- A = Head available to the system on the third speed with by-pass excluded (adjustment screws tightened fully home)
- B = Head available to the system on the second speed with by-pass excluded (adjustment screws tightened fully home)
- C = Head available to the system on the first speed with by-pass excluded (adjustment screws tightened fully home)
- D = Total head available to the plant on the third speed (screws tightened by 1.5 revs with respect to the completely loose adjustment screws)
- E = Total head available to the plant on the second speed (screws tightened by 1.5 revs with respect to the completely loose adjustment screws)
- F = Total head available to the plant on the first speed (screws tightened by 1.5 revs with respect to the completely loose adjustment screws)



1.19 A KAZÁN RÉSZEI.

Jelmagyarázat (1-25 ábra):

- 1 - Kondenz ürítő szifon
- 2 - Ventilátor
- 3 - Gázfuvóka
- 4 - Gázszelep
- 5 - Venturik
- 6 - Felmérési gyertyák
- 7 - Füsttermosztát
- 8 - Égéslevvegő cső
- 9 - Kondenzációs modul
- 10 - Negatív nyomásjelzésfógo
- 11 - Pozitív nyomásjelzésfógo
- 12 - Vételzési aknáknak (levegő A) - (F füst)
- 13 - Kézi légáramlás szelep
- 14 - Égő
- 15 - Begyújtási gyertyák
- 16 - Küldő szonda
- 17 - Biztonsági termosztát
- 18 - Légáramlás szelep
- 19 - Berendezés kiterjesztési tartálya
- 20 - Visszatérő szonda
- 21 - Kazán keringető
- 22 - Berendezés nyomásmérője
- 23 - 3 bar-os biztonsági szelep
- 24 - Berendezés kiürítő csapja
- 25 - Berendezés újratöltő csapja

1.19 COMPONENTE CENTRALĂ.

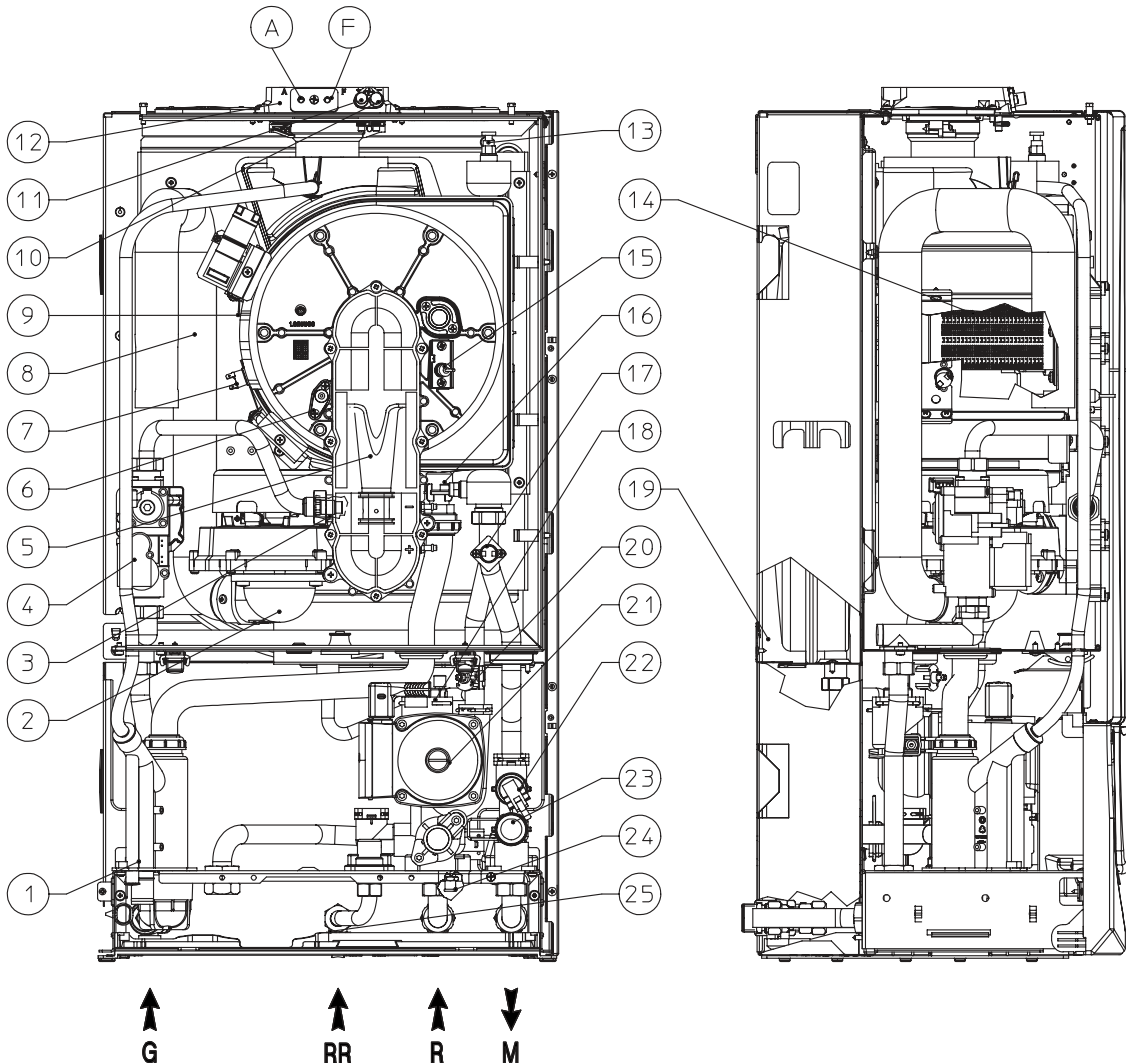
Legendă (Fig. 1-25):

- 1 - Sifon evacuaere apă de condensare
- 2 - Ventilator
- 3 - Duză gaz
- 4 - Supapă gaz
- 5 - Venturi
- 6 - Bujie de indicare
- 7 - Termostat gaze arse
- 8 - Tub aspirare aer
- 9 - Modul cu condensare
- 10 - Priză presiune semnal negativ
- 11 - Priză presiune semnal pozitiv
- 12 - Puțuri de preluare (aer A) - (gaze arse F)
- 13 - Valvă evacuaere aer manual
- 14 - Arzător
- 15 - Bujii de aprindere
- 16 - Sondă tur
- 17 - Termostat siguranță
- 18 - Supapă evacuaere aer
- 19 - Vas expansiune instalație
- 20 - Sondă retur
- 21 - Circulator cazan
- 22 - Presostat instalație
- 23 - Supapă de siguranță 3 bari
- 24 - Robinet de golire instalare
- 25 - Robinet de umplere instalație

1.19 BOILER COMPONENTS.

Key (Fig. 1-25):

- 1 - Condensate drain tap
- 2 - Fan
- 3 - Gas nozzle
- 4 - Gas valve
- 5 - Venturi
- 6 - Detection electrode
- 7 - Flue safety thermostat
- 8 - Air intake pipe
- 9 - Condensation module
- 10 - Negative signal pressure point
- 11 - Negative signal pressure point
- 12 - Intake points (air A) - (fumes F)
- 13 - Manual vent valve
- 14 - Burner
- 15 - Ignition electrodes
- 16 - Delivery probe
- 17 - Safety thermostat
- 18 - Vent valve
- 19 - System expansion vessel
- 20 - Return probe
- 21 - Boiler pump
- 22 - System pressure switch
- 23 - 3 bar safety valve
- 24 - System draining valve
- 25 - System filling valve



2 HASZNÁLATI ÉS KARBANTARTÁSI ÚTMUTATÓ (FELHASZNÁLÓ).

2.1 TISZTÍTÁS ÉS KARBANTARTÁS.

Figyelem! A fűtési rendszeren legalább évente el kell végezni a rendes karbantartást (ezzel kapcsolatban, lásd a szakembereknek szánt rész "a készülék éves ellenőrzése és karbantartása"-ra vonatkozó részt), valamint a nemzeti, regionális vagy helyi hatályos jogszabályok által előírt energetikai hatékonysági ellenőrzést.

Ezáltal hosszú ideig változatlanul megőrizhető a kazán biztonsági, hatékonysági és működési jellemzői.

Javasoljuk, hogy a lakóhelyéhez legközelebb eső szakszervizzel kössön éves karbantartási és tisztítási szerződést.

2.2 ÁLTALÁNOS TUDNIVALÓK.

Ne tegye ki a fali kazánt konyhai főzőlapokról felszálló gőzök közvetlen hatásának.

Tilos a kazán használata a gyerekek vagy hozzá nem értő személyek számára.

A biztonságos működés érdekében ellenőrizzük, hogy az (esetlegesen meglévő) égéslevegő-füstgáz koncentrikus végelem kimenete még ideiglenesen se legyen soha eldugulva.

Teendők a kazán ideiglenes kikapcsolása esetén:

a) víztelenítsük a vízrendszert, ha nem tartalmaz fagyállót;

b) zárjuk el az elektromos, víz- és gáz tápcsatlakozást.

Abban az esetben, ha építési vagy karbantartási munkálatokra kerül sor a füstelvezető rendszer közvetlen közelében vagy a kéményben, illetve tartozékaiban, kapcsoljuk ki a készüléket és a munkálatok befejezését követően szakemberrel ellenőriztessük az érintett csövek vagy berendezések megfelelő működését.

A készülék és alkatrészei tisztításához ne alkalmazunk gyúlékony anyagot.

Ne hagyjunk gyúlékony anyagot vagy ennek tartályát abban a helyiségben, ahol a készülék üzemel.

• **Figyelem!** Az elektromos árammal működő részeket bármelyikének használata során be kell tartani néhány alapvető szabályt:

- ne érintsük meg a készüléket vizes vagy nedves kézzel, továbbá ne nyúljunk hozzá, ha meztláb vagyunk;
- ne húzzuk meg az elektromos kábeleket, ne tegyük a berendezést az éghajlati körülményeknek (eső, napsütés, stb.);
- a készülék elektromos tápkábelét a felhasználónak tilos kicserélnie;
- a kábel sérülése esetén kapcsoljuk ki a készüléket és a kábel cseréjével kizárólag megfelelő szakmai képzéssel rendelkező személyt bízunk meg;
- Amennyiben több ideig nem használja a készüléket, kapcsolja le az elektromos ellátásról a berendezést.

MEGJ.: a display-en jelzett hőmérsékleti értékek +/- 3°C toleranciájúak a környezeti feltételek miatt, s nem a kazán okozza ezt.

2 INSTRUCȚIUNI DE UTILIZARE ȘI ÎNȚEȚINERE (UTILIZATOR).

2.1 CURĂȚARE ȘI ÎNȚEȚINERE.

Atenție: instalațiile termice trebuie să fie supuse întreinerii periodice (în acest sens consultați manualul, în secțiunea dedicată tehnicianului, punctul referitor la "control și întreținere anuală a aparatului") și verificării periodice a eficienței energetice cu respectarea dispozițiilor naționale, regionale sau locale.

Acest lucru permite menținerea nealterate a caracteristicilor de siguranță, randament și funcționare ce caracterizează centrala.

Sugerăm stipularea de contracte anuale de curățare și întreținere cu Tehnicianul dumneavoastră din zonă.

2.2 AVERTISMENTE GENERALE.

Nu expuneți centrala la vapori direcți proveniți din planurile de fierbere.

Interziceți folosirea centralei de către copii și persoane nespecializate.

În scopuri de siguranță verificați ca terminalul concentric de aspirare aer/evacuare gaze arse să nu fie obturat nici măcar provizoriu.

În cazul în care se decide dezactivarea temporară a centralei, va fi necesar:

a) să goliți instalația de apă, în cazul în care nu este prevăzută folosirea de antigel;

b) să întrerupeți alimentările cu electricitate, apă și gaz.

În caz de lucrări sau întreineri de structuri așezate în apropierea țevilor sau dispozitivelor de evacuare a gazelor arse și accesoriilor acestora, opriți aparatul și la terminarea lucrărilor personalul profesional calificat va verifica eficiența țevilor sau dispozitivelor.

Nu efectuați curățarea aparatului sau a părților sale cu substanțe ușor inflamabile.

Nu lăsați recipientei sau substanțe inflamabile în locul în care este instalat aparatul.

• **Atenție:** utilizarea oricărui component ce folosește energie electrică impune respectarea unor reguli fundamentale printre care:

- nu atingeți aparatul cu părți ale corpului ude sau umede; nu atingeți nici cu picioarele goale;
- nu trageți cablurile electrice, nu lăsați expus aparatul agenților atmosferici (ploaie, soare etc.);
- cablul de alimentare al aparatului nu trebuie să fie înlocuit de utilizator;
- în caz de avariere a cablului, opriți aparatul și adresați-vă exclusiv personalului calificat profesional pentru înlocuirea acestuia;
- dacă se decide să nu se utilizeze aparatul pentru o anumită perioadă, este oportun să dezactivați întrerupătorul electric de alimentare.

N.B.: temperaturile indicate pe display au o toleranță de +/- 3°C datorată condițiilor ambientale care nu se atribuie centralei.

2 USER AND MAINTENANCE INSTRUCTIONS (USER).

2.1 CLEANING AND MAINTENANCE.

Important: the heating plants must undergo periodical maintenance (regarding this, see in the section dedicated to the technician, the point relative to "yearly control and maintenance of the appliance") and regular checks of energy efficiency in compliance with national, regional or local provisions in force.

This ensures that the optimal safety, performance and operation characteristics of the boiler remain unchanged over time.

We recommend stipulating a yearly cleaning and maintenance contract with your zone technician.

2.2 GENERAL WARNINGS.

Never expose the suspended boiler to direct vapours from a cooking surface.

Use of the boiler by unskilled persons or children is strictly prohibited.

For safety purposes, check that the concentric air intake/flue exhaust terminal (if fitted), is not blocked.

If temporary shutdown of the boiler is required, proceed as follows:

a) drain the heating system if anti-freeze is not used;

b) shut-off all electrical, water and gas supplies.

In the case of work or maintenance to structures located in the vicinity of ducting or devices for flue extraction and relative accessories, switch off the appliance and on completion of operations ensure that a qualified technician checks efficiency of the ducting or other devices.

Never clean the appliance or connected parts with easily flammable substances.

Never leave containers or flammable substances in the same environment as the appliance.

• **Important:** the use of components involving use of electrical power requires some fundamental rules to be observed:

- do not touch the appliance with wet or moist parts of the body; do not touch when barefoot;
- never pull electrical cables or leave the appliance exposed to atmospheric agents (rain, sunlight, etc.);
- the appliance power cable must not be replaced by the user;
- in the event of damage to the cable, switch off the appliance and contact exclusively qualified personnel for replacement;
- if the appliance is not to be used for a certain period, disconnect the main power switch.

N.B.: the temperatures indicated by the display have a tolerance of +/- 3°C due to environmental conditions that cannot be blamed on the boiler.

2.3 VEZÉRLŐPANEL.

Jelmagyarázat (2-1 ábra):

- ⏻ - Stand - by - On gomb
- A - Nyári (☀️) és téli (❄️) működtetés kiválasztó gomb.
- B - Használati víz elsőbbséget adó gomb (🚰)
- C - Reset (RESET) / kilépés menüből (ESC) gomb
- D - Belépés a menübe (MENU)/ adatok megerősítése (OK) gomb
- 1 - Használati meleg víz hőmérsékletét kiválasztó
- 2 - Használati meleg víz hőmérséklete beállítva
- 3 - Fűtés hőmérséklet kiválasztó
- 4 - Fűtés hőmérséklet beállítva
- 5 - Rendellenesség jelenléte
- 6 - Kazán működési állapotának megjelenítője
- 8 - Láng jelenléte jel és a rá vonatkozó teljesítmény skála
- 9 e 7 - Elsődleges cserélő kimeneteli víz hőmérséklet
- 10 - Kazán stand-by-ban
- 11 - Kazán távvezérlésre van kapcsolva (Opcionális)
- 12 - Működés nyári modalitásban
- 13 - Fagysgátló védelem funkció
- 14 - Működés téli modalitásban
- 15 - Aktív használati víz elsőbbség
- 16 - Kapcsolat külső eszközhöz a technikus számára
- 17 - Menüadatok megjelenítése
- 18 - Működés külső hőmérsékleti aktív szondával
- 19 - Adatmegerősítés vagy belépés a menübe megjelenítés
- 20 e 7 - Külső hőmérsékleti aktív szonda megjelenítője (opcionális)
- 21 - Reset kérés vagy kilépés a menüből megjelenítés
- 22 - Kéményseprő funkció működik
- 23 - Kazán manométer
- 24 - Multifunkcionális display

2.3 PANOU COMENZI.

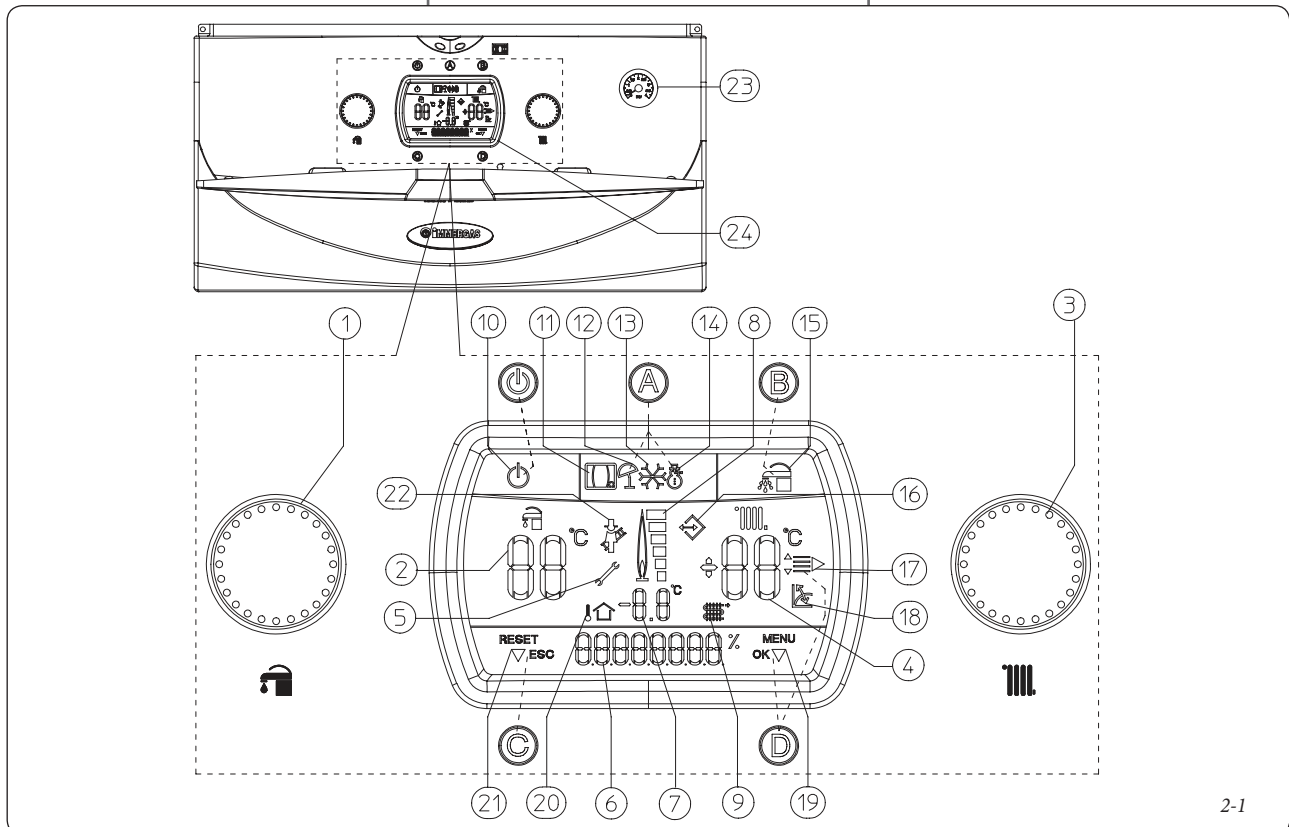
Legenda (Fig. 2-1):

- ⏻ - Buton Stand-by - On
- A - Buton selectare modalitate de funcționare vară (☀️) și iarnă (❄️)
- B - Buton prioritate sanitar (🚰)
- C - Buton Reset (RESET) / ieșire meniu (ESC)
- D - Buton intrare meniu (MENU)/ confirmare date (OK)
- 1 - Selector temperatură apă caldă menajeră
- 2 - Temperatură apă caldă menajeră setată
- 3 - Selector temperatură încălzire
- 4 - Temperatură încălzire setată
- 5 - Prezența anomalie
- 6 - Vizualizare stare de funcționare cazan
- 8 - Simbol prezență flacără și scară relativă de putere
- 9 e 7 - Temperatură apă ieșire schimbător primar
- 10 - Centrală în stand-by
- 11 - Centrală conectată cu comandă de la distanță (Optional)
- 12 - Funcționare în modalitate vară
- 13 - Funcțiune antigel în curs
- 14 - Funcționare în modalitate iarnă
- 15 - Funcționare prioritate menajeră activă
- 16 - Racord cu instrumente externe pentru tehnic
- 17 - Vizualizare rubrici meniu
- 18 - Funcționare cu sondă temperatură externă activă
- 19 - Vizualizare confirmare dată sau acces la meniu
- 20 e 7 - Vizualizare temperatura externă cu sondă externă legată (optional)
- 21 - Vizualizare cerere resetare sau ieșire meniu
- 22 - Funcțiune curățare coș în curs
- 23 - Manometru cazan
- 24 - Display multifuncțiune

2.3 CONTROL PANEL.

Key (Fig. 2-1):

- ⏻ - Stand-by - On Button
- A - Summer (☀️) and winter (❄️) functioning mode selection button
- B - Domestic hot water priority button (🚰)
- C - Reset (RESET) / exit menu (ESC) button
- D - Menu entry (MENU)/data confirmation (OK) button
- 1 - Domestic hot water temperature selector switch
- 2 - Domestic hot water temperature set
- 3 - Heating temperature selector switch
- 4 - Heating temperature set
- 5 - Presence of anomalies
- 6 - Display of boiler functioning status
- 8 - Flame presence symbol and relative power scale
- 9 e 7 - Primary heat exchanger output water temperature
- 10 - Boiler in stand-by
- 11 - Boiler connected to remote control (Optional)
- 12 - Functioning in summer mode
- 13 - Anti/freeze function in progress
- 14 - Functioning in winter mode
- 15 - Domestic hot water priority function active
- 16 - Connection to external tools for technician
- 17 - Display of menu items
- 18 - Functioning with external temperature probe active
- 19 - Display of data confirmation or menu access
- 20 e 7 - Display of outdoor temperature with external probe connected (optional)
- 21 - Display of reset or exit menu request
- 22 - Chimney sweep function in progress
- 23 - Boiler manometer
- 24 - Multi-function display



2-1

2.4 MŰKÖDÉSI ÁLLAPOTOK LEÍRÁSA.

A következőkben a kazán különböző működési állapotai kerülnek felsorolásra a multifunkcionális display-en (24) a kijelző (6) által, rövid leírásokkal a használati kézikönyvben bővebben megmagyarázva.

Display (6)	Működési állapot leírása
SUMMER	Nyári működési mód folyamatban levő kérés nélkül.
WINTER	Téli működési mód folyamatban levő kérés nélkül.
DHW ON (*)	Használati víz modalitás folyamatban. A kazán működik, folyamatban van a használati meleg víz melegítése.
CH ON	Fűtés modalitás folyamatban. A kazán működik, folyamatban van a környezeti fűtés.
F3	Fagyásálló védelem folyamatban. A kazán működik oly módon, hogy visszaállítja a kazán befagyása elleni biztonsági minimális hőmérsékletet.
CAR OFF	Távvezérlő (opcionális) ki van kapcsolva.
DHWOFF (*)	Érvénytelenített használati víz elsőbbséggel (15-ös kijelző ki van kapcsolva), a kazán csak környezeti fűtés modalításban működik egy óráig, megtartva azért a használati víz 20°C-os hőmérsékletét, majd visszatér az előzetesen beállított rendes működéshez. Super Car alkalmazása esetén a korlátozott használati víz Timer modalításban való működés periódusával megegyezően a display-en megjelenik a DHWOFF kiírás és a 15-ös és a 2-es kijelzők kikapcsolnak (lásd a Super CAR kézikönyvét).
F4	Utószellőztetés folyamatban. A ventilátor a fennmaradó füst kiegészítések az égőt kikapcsolása után működik.
F5	Utókeringetés folyamatban. Keringető működik az égő kikapcsolását követően, hogy a primer hálózat lehűljön.
P33	Távvezérlővel (opcionális) vagy környezeti termosztáttal (TA) (opcionális) gyújtásár alatt van, a kazán ugyanúgy működik fűtéskor. (Aktiválható "Personalizáció" menüben, lehetővé teszi a fűtés aktiválását, mégha a Távvezérlő vagy a TA nem működnek.)
STOP	Reset kísérletek befejezve. Egy óráig kell várni az újabb kísérlet elvégzéséig. (Lásd Leállás gyújtás hiányában).
ERR xx	Jelenlévő rendellenesség a rá vonatkozó hibakóddal. A kazán nem működik. (lásd Meghibásodások és rendellenességek jelzése bekezdést).
SET	A használati meleg víz hőmérséklet kiválasztó elfordítása alatt (1, 2-1 ábra) megjelenik a folyamatban levő használati víz hőmérsékleti szabályozásának állapota.
	A fűtési hőmérséklet kiválasztó elfordítása alatt (3, 2-1 ábra) megjeleníti a kazán szállítási hőmérsékletének szabályozási állapotát a környezeti fűtés számára.
	Külső szonda jelenlétekor (opcionális) helyettesíti a kazán szállítási hőmérsékletének értékét a környezeti fűtés számára. Az az érték, amely megjelenik és a szállítási hőmérséklet korrekciója a külső szonda beállított működési görbéjéhez képest. Lásd OFFSET a külső szonda ábráján (1-9 ábra).

2.4 DESCRIERE STĂRI DE FUNCȚIONARE.

În continuare sunt listate diferitele stări de funcționare ale centralei ce apar pe displayul multifuncțione (24) prin indicatorul (6) cu o scurtă descriere pentru care se face trimitere la manualul de instrucțiuni pentru o explicație completă.

Display (6)	Descriere stare de funcționare
SUMMER	Mod de funcționare vară fără solicitări în curs.
WINTER	Mod de funcționare iarnă fără solicitări în curs.
DHW ON (*)	Modalitate menajer în curs. Centrală în funcțiune, este în curs încălzirea apei menajere.
CH ON	Modalitate încălzire în curs. Centrală în funcțiune, este în curs încălzirea ambient.
F3	Modalitatea antigel în curs. Cazanul în funcțiune pentru a reporni temperatura minimă de siguranță împotriva înghețării centralei.
CAR OFF	Comandă de la distanță (Optional) stins.
DHWOFF (*)	Cu prioritatea menajer dezactivată (indicator 15 oprit) centrala funcționează în modalitate încălzire ambient timp de 1 oră, menținând oricum apa menajeră la temperatura minimă de 20°C, după care centrala revine la funcționarea setată anterior. În caz de utilizare cu Super CAR concomitent cu perioada de funcționare în modalitate Timer menajer redus, pe display apare înscrisul DHWOFF iar indicatorii 15 și 2 se sting (vezi manualul instrucțiuni Super CAR).
F4	Post ventilare în curs. Ventilator în funcție după o stingere a arzătorului pentru evacuarea gazelor arse reziduale.
F5	Postcirculare în curs. Circulator în funcție după o oprire a arzătorului pentru a răci circuitul primar.
P33	Cu comandă de la distanță (Optional) sau termostat ambient (TA) (Optional) blocat, centrala funcționează de asemenea în încălzire. (Activabilă prin meniul "Personalizări" permite activarea încălzirii chiar dacă comanda la distanță sau TA nu sunt în stare de funcționare).
STOP	Tentative de Resetare terminate. Trebuie așteptat o oră pentru a recăștiga 1 tentativă. (Vezi blocare lipsă aprindere).
ERR xx	Anomalie prezenta cu respectivul cod eroare. Centrala nu funcționează (vezi paragraf semnalare defecțiuni și anomalii).
SET	În timpul rotirii selectorului temperatura apă caldă menajeră (1 Fig.2-1) vizualizează starea reglării temperaturii menajere în curs.
	Atunci când se rotește selectorul, temperatura de încălzire (3 Fig. 2-1) vizualizează starea de reglare a temperaturii de retur a centralei pentru încălzirea mediului..
	În prezența sondei externe (optional) înlocuiește valoarea de temperatură tur a centralei pentru încălzirea ambient. Valoarea ce apare este corectarea temperaturii de tur față de curba de funcționare setată de sonda externă. Vezi OFFSET pe graficul sondei externe (fig. 1-9).

2.4 DESCRIPTION OF FUNCTIONING STATES.

Below find a list of boiler functioning states that appear on the multifunction display (24) by means of the indicator (6) with a brief description. Refer to the instruction book for a complete explanation.

Display (6)	Description of functioning states
SUMMER	Summer functioning mode in progress without request.
WINTER	Winter functioning mode in progress without request.
DHW ON (*)	Domestic hot water mode in progress. Boiler functioning, domestic hot water heating in progress.
CH ON	Heating mode in progress. Boiler functioning, heating in progress.
F3	Anti-freeze mode in progress. Boiler functioning to restore the minimum safety temperature against boiler freezing.
CAR OFF	Remote Control (Optional) off.
DHWOFF (*)	With domestic hot water priority disabled (indicator 15 off) the boiler only functions in heating mode for the duration of 1 hour, however maintaining the domestic hot water at a minimum temperature of 20°C, after which the boiler goes back to the normal functioning, which was previously set. If used with Super RFC in concomitance of the functioning period in reduced domestic hot water Timer mode, DHWOFF will appear on the display and the indicators 15 and 2 switch off (see Super RFC instruction book).
F4	Postventilation in progress. Fan functioning after burner switch-off in order to evacuate residual fumes.
F5	Postcirculation in progress. Pump functioning after burner switch-off in order to cool the primary circuit.
P33	With Remote Control (Optional) or environment thermostat (TA) (Optional) in block, the boiler functions all the same in heating mode. (Can be activated through the "Customisation" menu. It allows to activate the heating even if the Remote Control or TA are out of order).
STOP	Reset attempts finished. Wait for 1 hour to re/acquire 1 attempt. (See Ignition block).
ERR xx	Anomaly present with relative error code. The boiler does not work. (see faults and anomalies signal paragraph).
SET	During the rotation of the domestic hot water temperature selector switch (1 Fig. 2-1) view the state of the adjustment of the domestic hot water temperature in progress.
	During the rotation of the heating temperature selector switch (3 Fig. 2-1) it displays the adjustment status of the boiler delivery temperature for room heating.
	In the presence of external probe (optional) replace the boiler delivery temperature value to heat the environment. The value that appears is the correction of the delivery temperature with respect to the functioning curve set by the external probe. See OFFSET on external probe graphics (Fig. 1-9).

Display (6)	Működési állapot leírása
F8	Berendezés szellőztetése folyamatban van. Ez alatt a fázis alatt, amely 18 óráig tart, a kazán keringetője be lesz kapcsolva az előzetesen beállított időközönként, ily módon lehetővé válik a fűtőberendezés szellőztetése.

MEG.:

(*) - amikor a kazán külső forraló egységhez van csatlakoztatva.

2.5 A KAZÁN HASZNÁLATA.

Figyelem: Victrix Superior 32kW X kazán csak a környezeti fűtésberendezésként volt gyártva, vagy a specifikus opcionális kiegészítéssel ellátva, fűtésre és használati meleg víz előállítására. Ezért a kazán műszerfalán egy, a használati meleg víz hőmérsékletét szabályozó kapcsoló is található, de ez csak az opcionális kiegészítéssel működik, amelyek a használati meleg víz szolgáltatást is működtetik. Ennek a kapcsolónak és a használati meleg víz szolgáltatással kapcsolatos összes funkció működtetése tilos enélkül az opcionális specifikus kiegészítők csatlakoztatása nélkül.

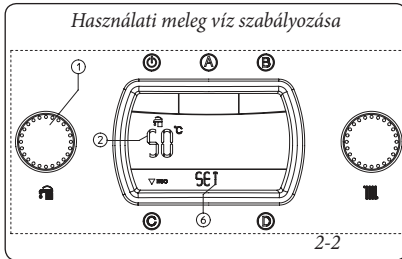
A bekapcsolás előtt ellenőrizze, hogy a berendezés tele van vízzel, ellenőrizze, hogy a manométer mutatója (23) 1÷1,2 bar közötti értéket mutat.

Nyissa ki a kazán tetején levő gázcsoport.

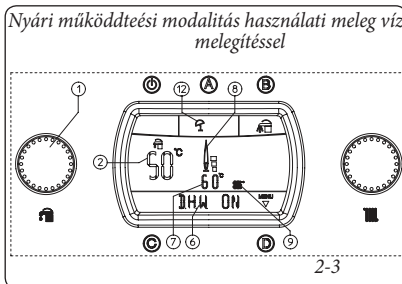
A kikapcsolt kazánnal, a display-en megjelenik csak a Stand-by jel (10), ennek benyomásával (10) pedig a kazán bek.

Amint a kazán be van kapcsolva az "A" gomb többszöri benyomásával megváltozik a működési mód és a nyári (11) és a téli (12) működési módok váltakoznak egymással.

- Nyári (11):** ebben a modalitásban a kazán kitarólag használati meleg víz előállításával működik, a hőmérsékletet a kiválasztóval (1) lehet beállítani és az adott hőmérséklet a display-en (2) jelenítődik meg és megjelenik a "SET" útmutatás (lásd ábra). A kiválasztó (1) elfordításával az óramutató járásával megegyező irányban a hőmérséklet nő, az óramutató járásával ellenkező irányban pedig csökken.



A használati meleg víz melegítése alatt a display-en (24) megjelenik a "DHW ON" kiírás az állapotjelzőn (6) és ezzel egyidőben az égő begyújtásakor bekapcsol a láng jelenlétet jelző kijelző (8) a megfelelő teljesítmény skálával és a kijelző (9 és 7) az elsődleges cserélő azonnali kimeneteli hőmérsékletével.



Display (6)	Descriere stare de funcționare
F8	Eliminare aer din instalație în curs. În timpul acestei faze care durează 18 ore este pusă în funcțiune circulatorul centralei la intervale prestabilite, permițând astfel eliminarea aerului din instalația de încălzire.

N.B.:

(*) - când centrala este bransată la o unitate fierbător externă.

2.5 UTILIZAREA CENTRALEI.

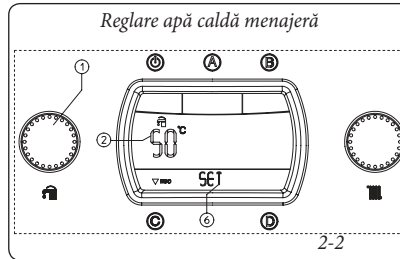
Atenție: centrala Victrix Superior 32kW X a fost proiectată pentru a putea funcționa ca aparat doar pentru încălzirea ambientului sau, în combinație cu kituri specifice opționale, pentru încălzirea și producerea apei calde menajere. Din acest motiv bordul centralei este dotat cu un mâner pentru reglarea temperaturii apei calde menajere dar funcționarea sa este activată doar de racordul kiturilor opționale care activează și funcția de producere a apei calde menajere. Fără combinarea acestor kituri specifice funcționarea acestui mâner și toate funcțiile privind apa caldă menajeră sunt oprite.

Înainte de pornire verificați ca instalația să fie plină de apă, controlând ca săgeata manometrului (23) să indice o valoare cuprinsă între 1÷1,2 bari. Deschideți robinetul din parte superioară a centralei.

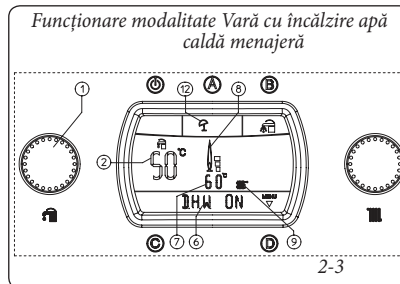
Cu centrala oprită pe display apare doar simbolul Stand by (10), apăsând butonul (10) se pornește centrala.

O dată pornită centrala, apăsând repetat butonul "A" se schimbă modalitatea de funcționare și alternativ se trece de la funcționarea vară (11) și funcționarea iarnă (12).

- Vară (11):** în această modalitate centrala funcționează doar pentru încălzirea apei menajere, temperatura este setată prin selectorul (1) și respectiva temperatură este vizualizată pe display (24) prin intermediul indicatorului (2) și apare indicația "SET" (vezi figura). Rotind selectorul (1) în sens orar temperatura crește și anterior se micșorează.



În timpul încălzirii apei calde menajere apare pe display (24) inscripția "DHW ON" pe indicatorul de stare (6) și simultan cu pornirea arzătorului se aprinde indicatorul (8) de prezență flăcără cu respectiva scară de putere și indicatorul (9 și 7) cu temperatura instantanee la ieșirea schimbătorului primar.



Display (6)	Description of functioning states
F8	System deaeration in progress. During this phase, which lasts 18 hours, the boiler pump is started at pre-established intervals, thus allowing deaeration of the heating system.

N.B.:

(*) - when the boiler is connected to an external storage unit.

2.5 USE OF THE BOILER.

Important: the Victrix Superior 32kW X boiler has been designed to function as an appliance just for heating or, when combined with a specific optional kit, for heating and the production of domestic hot water. For this reason the boiler control panel has a knob for the adjustment of the domestic hot water temperature, but its functioning is only activated by the connection of the optional kits that also enable the production of domestic hot water function. Without these specific kits, the functioning of this knob and all functions referring to domestic hot water are inhibited.

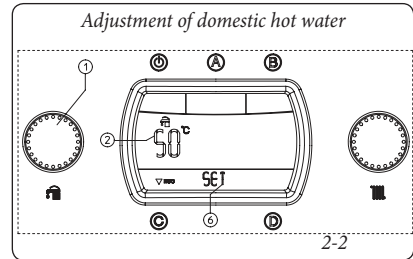
Before ignition make sure the heating system is filled with water and that the manometer (23) indicates a pressure of 1÷1,2 bar.

Open the gas cock upstream from the boiler.

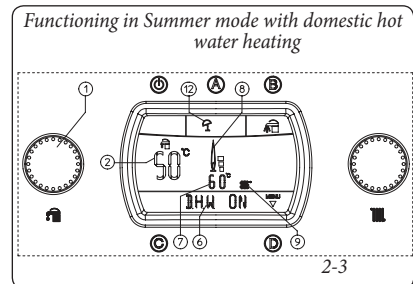
With the boiler off, only the stand-by symbol (10) appears on the display. By pressing the (10) button the boiler switches on.

Once the boiler is on, by pressing button "A" repeatedly, the functioning mode changes and pass alternatively from summer functioning mode (11) and winter functioning mode (12).

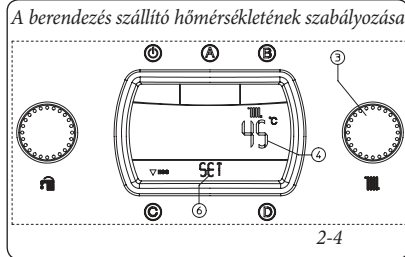
- Summer (11):** in this mode the boiler functions only to heat domestic hot water. The temperature is set using the selector switch (1) and the relative temperature is shown on the display (24) by means of the indicator (2) and the "SET" indication appears (see figure). By turning the selector switch (1) in a clockwise direction the temperature increases and in an anti-clockwise direction it decreases.



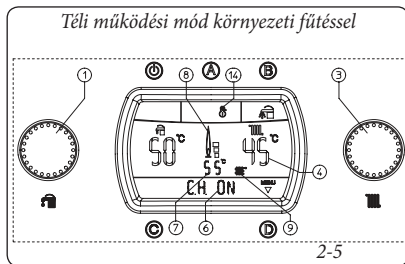
During the heating of the domestic hot water "DHW ON" appears on the display (24) on the status indicator (6) and at the same time as burner ignition the flame presence indicator switches on (8) with relative power scale and the indicator (9 and 7) with the instantaneous outlet temperature from the primary heat exchanger.



- **Tél** (☀️): ebben a modalitásban a kazán úgy a használati meleg víz melegítéssel, mint a környezeti fűtéssel működik. A használati meleg víz hőmérsékletét mindig az (1) kiválasztó által lehet szabályozni, a fűtés hőmérsékletét pedig a (3) kiválasztóval és az erre vonatkozó hőmérséklet megjelenítődik a display-en (24) a (4) kijelzővel és megjelenik a "SET" kiírás (lásd az ábrát). A (3) szelektort elfordítva az óramutató járásával megegyező irányban a hőmérséklet növelhető, ezzel ellentétes irányban pedig csökkenthető.



A környezeti fűtés kérése alatt a display-en (24) megjelenik a "CH ON" kiírás a (6) állapotkijelzőn és ezzel egyidőben az égő begyújtásakor bekapcsol a láng jelenlétét jelző kijelző (8) a megfelelő teljesítmény skálával és a kijelző (9 és 7) az elsődleges cserélő azonnali kimeneteli hőmérsékletével. A fűtés fázisában a kazán amenyiben a berendezésben levő víz hőmérséklete elegendő a fűtőtestek melegítésére, működhet csak a kazán keringőjének aktiválásával is.



- **Működés a Remote-barát vezérlővel (CAR) (Opcionális).** A CAR-hoz való csatlakoztatás esetében a kazán automatikusan beindítja a berendezést és a display-en megjelenik a (☀️) jel. Ettől a pillanattól fogva az összes vezérlés és szabályozás a CAR számára vannak átadva, a kazánon még marad a Stand-by funkció "⏻", a Reset "C" gomb, a "D" belépés a menübe gomb és a "B" használati víz elsőbbség gomb.

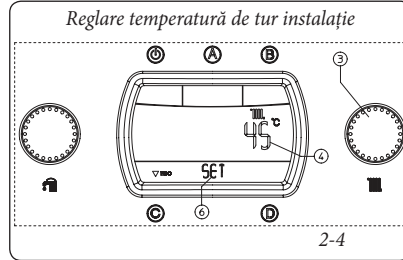
Figyelem: amennyiben a kazánt Stand-by-ba teszik (10) a CAR-on megjelenik a hibás kapcsolat hibakód "CON", a CAR mindazonáltal ellátás alatt marad anélkül, hogy a memorizált programok elvesznének.

- **Működés a Super Remote-barát vezérlővel (Super CAR) (Opcionális).** A Super CAR-hoz való csatlakoztatás esetében a kazán automatikusan beindítja a berendezést és a display-en megjelenik a (☀️) jel. Ettől a pillanattól fogva kezelni lehet a szabályozásokat a Super CAR-ról vagy a kazánon. Kivéve a környezeti fűtés hőmérsékletét, amely a display-en jelenik meg, de a Super CAR vezényli.

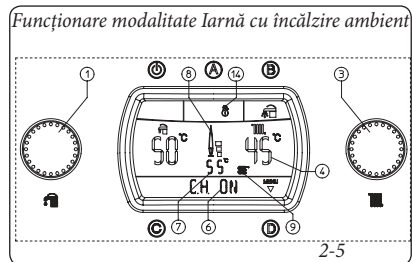
Figyelem: amennyiben a kazánt Stand-by-ba teszik (10) a Super CAR-on megjelenik a hibás kapcsolat hibakód "ERR>CM", a Super CAR mindazonáltal ellátás alatt marad anélkül, hogy a memorizált programok elvesznének.

- **Használati víz elsőbbség funkció.** A "B" gomb lenyomásával érvényteleníteni lehet a használati víz elsőbbséget, amelyet a (15) jel a (24) display-en jelez. Az érvénytelenített funkció 20°C-os hőmérsékleten tartja a forraló vizét egy órán keresztül, elsőbbséget adva a környezeti fűtés funkciónak.
- **Működés külső szondával (18. rész), opcionális.** A külső opcionális szondával

- **Iarnă** (☀️): în această modalitate centrala funcționează atât în încălzire apă caldă menajeră cât și încălzire ambient. Temperatura apei calde sanitare se reglează întotdeauna prin selectorul (1), temperatura de încălzire se reglează prin selectorul (3) și respectiva temperatură este vizualizată pe display (24) prin indicatorul (4) și apare indicația "SET" (vezi figura). Rotind selectorul (3) în sens orar temperatura crește și se micșorează invers acelor de ceasornic.



În timpul solicitării de încălzire ambient apare pe display (24) înscrisul "CH ON" pe indicatorul de stare (6) și simultan cu pornirea arzătorului se pornește indicatorul (8) de prezență flacără cu respectiva scară de putere și indicatorul (9 și 7) cu temperatura instantanee la ieșirea schimbătorului primar. În faza de încălzire, în cazul în care temperatura apei din instalație este suficientă pentru a încălzi caloriferele, centrala poate funcționa doar cu activarea circulatorului centralei.



- **Funcționare cu Comandă de la distanță (CAR) (Opțional).** În caz de racord la CAR centrala indică automat dispozitivul și pe display apare simbolul (☀️). Din acest moment toate comenzile și reglările sunt trimise la CAR; pe centrală rămân oricum în funcțiune butonul Standby By "⏻", butonul Reset "C", butonul intrare meniu "D" și butonul prioritate menajer "B".

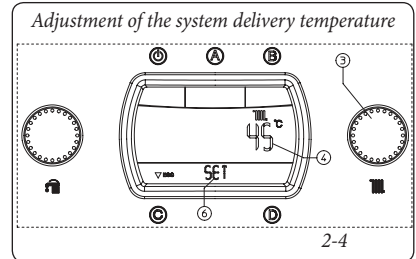
Atenție: Dacă centrala se pune în stand by (10) pe CAR va apărea simbolul eroare conexiune "CON", iar CAR-ul este oricum menținut alimentat fără a pierde astfel programele memorate.

- **Funcționare cu Super Comando Amico Remoto (Super CAR) (Opțional).** În caz de racord la Super CAR centrala indică automat dispozitivul și pe display apare simbolul (☀️). Din acest moment se pot opera reglări indiferent de la Super CAR sau de la centrală. În afara de temperatura de încălzire ambient care este vizualizată pe display dar gestionată de Super CAR.

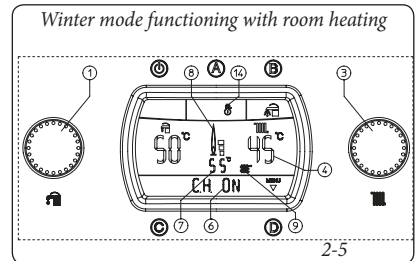
Atenție: Dacă se poziționează centrala în stand by (10) pe Super CAR va apărea simbolul de eroare conexiune "ERR>CM", Super CAR-ul este oricum menținut alimentat fără a pierde astfel programele memorate.

- **Funcție prioritate menajer.** Apăsând butonul "B" se dezactivează funcția prioritate menajer care e semnalată de stingerea pe display (24) a simbolului (15). Funcția dezactivată menține apa din fierbător la temperatura de 20°C timp de o oră, dând prioritate de funcționare încălzirii ambientului.
- **Funcționare cu sondă externă (part.18) opțional.** În caz de instalație cu sonda externă opțional temperaturi de tur a centralei pentru încălzirea ambientului este gestionată de sonda externă măsurată în funcție de temperatura

- **Winter** (☀️): in this mode the boiler functions both for heating domestic hot water and heating the environment. The temperature of the domestic hot water is always adjusted using the selector switch (1), the heating temperature is adjusted using the selector switch (3) and the relative temperature is shown on the display (24) using the indicator (4) and the "SET" indication appears (see figure). By turning the selector switch (3) in a clockwise direction the temperature increases and in an anti-clockwise direction it decreases.



During the request for room heating "CH ON" appears on the display (24) on the status indicator (6) and at the same time as burner ignition the flame presence indicator switches on (8) with relative power scale and the indicator (9 and 7) with the instantaneous outlet temperature from the primary heat exchanger. In the heating phase, if the temperature of the water contained in the plant is sufficient to heat the radiators, the boiler can only function with the activation of the boiler pump.



- **Operation with Remote Friend Control (RFC) (Optional).** In the case of connection to the RFC, the boiler automatically detects the display and the (☀️) symbol appears on the display. From this moment all controls and adjustments are referred to the RFC. The stand-by button "⏻", the reset button "C", the menu entry button "D" and the domestic hot water priority button "B" however remain active.

Important: if the boiler is put into stand-by (10) the "CON" connection error symbol will appear on the RFC. The RFC is however powered constantly so as not to lose memorised programs.

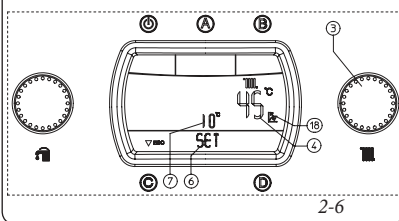
- **Operation with Super Remote Friend Control (Super RFC) (Optional).** In the case of connection to the Super RFC, the boiler automatically detects the display and the (☀️) symbol appears on the display. From this moment it is possible to make adjustments indifferently from the Super RFC or the boiler. Except for the room heating temperature that is shown on the display but managed by the Super RFC.

Important: If the boiler is put into stand-by (10) the "ERR>CM" connection error symbol will appear on the Super RFC. The Super RFC is however powered constantly so as not to lose memorised programs.

- **Domestic hot water priority function.** By pressing button "B" the domestic hot water priority function is deactivated, which is marked by the switch-off of the symbol (15) on the display (24). The disabled function keeps the water contained in the storage tank at a temperature of 20°C for 1 hour, giving the functioning priority to room heating.
- **Functioning with external probe (part. 18) optional.** In the case of a system with optional

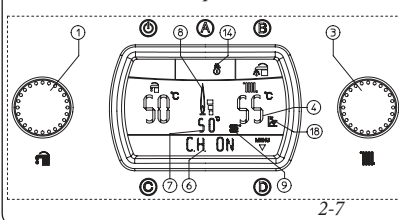
rendelkező berendezés esetében a kazán szállítási hőmérsékletét a külső szonda kezeli a mért külső hőmérséklet függvényében (1.6 bekezd. és 3.8 bekezd. a "P66"-ban). A szállítási hőmérsékletet -15°C -tól +15°C-ig lehet szabályozni a szabályozó görbe függvényében (lásd grafikon, 1-9 ábr., Offset érték). Ez a pontosítás, aktiválható a (3) kiválasztásával, mindig azonos marad bármely külső hőmérséklet esetében, az offset hőmérséklet megváltoztatását a (7), kijelző jeleníti meg, a (4) kijelző pedig az aktuális szállítási hőmérsékletet jeleníti meg, és néhány percra a módosítást követően, fel lesz frissítve, és a display-en megjelenik a "SET" útmutatás (lásd ábra). A (3) szelektort elfordítva az óramutató járásával megegyező irányban a hőmérséklet növelhető, ezzel ellentétes irányban pedig csökkenthető.

A berendezés szállítási hőmérsékletének szabályozása külső szondával (opcionális)



A környezeti fűtés kérése alatt a display-en (24) megjelenik a "CH ON" kiírás a (6) állapotkijelzőn és ezzel egyidőben az égő begyújtásakor bekapcsol a láng jelenlétét jelző kijelző (8) a megfelelő teljesítmény skálával és a kijelző (9 és 7) az elsődleges cserélő azonnali kimeneteli hőmérsékletével. A fűtés fázisában a kazán amenyiben a berendezésben levő víz hőmérséklete elegendő a fűtőtestek melegítésére, működhet csak a kazán keringőjének aktiválásával is.

Működés téli modalitásban külső szondával (opcionális)



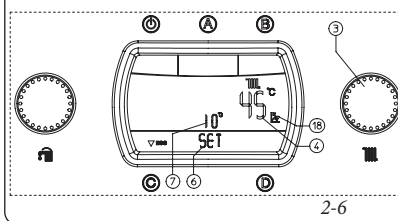
Innettől fogva a kazán automatikusan működik. Hőkérés hiányában, a kazán "elfüggesztett"-en működik, a lángőr hiányában működő kazánhoz hasonlóan.

MEGJ.: lehetséges, hogy kazán bekapcsol automatikusan, amennyiben a fagyásgátló védelem be van kapcsolva (13). Ugyanakkor a kazán rövid ideig működhet használati víz felvétele után, hogy használati vízhálózatot felmelegítse.

Figyelem: A stand-by modalitásban (⏻) levő kazánnal nem lehet meleg vizet előállítani és nem garantáltak a következő biztonsági funkciók: szivattyú, fagyásgátló és háromirányú letapadás elleni védelem.

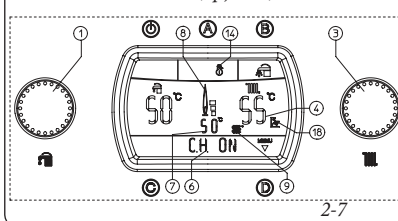
externă măsurată. (Parag.1.6 și parag. 3.8 la rubrica "P66"). Se poate modifica temperatura de tur de la -15°C la +15°C față de curba de reglare (vezi grafic fig. 1-9 valoare Offset). Această corectare, efectuabilă cu selectorul (3) se menține activă pentru orice temperatură externă măsurată, modificarea temperaturii offset este vizualizată prin indicatorul (7), iar pe indicatorul (4) este vizualizată temperatura de tur actuală și după câteva secunde de la modificare este actualizată cu noua corectură, pe display apare indicația "SET" (vezi figura). Rotind selectorul (3) în sens orar temperatura crește și antiorar temperatura scade.

Reglarea temperaturii de tur instalație cu sondă externă (opțional)



În timpul cererii de încălzire ambient apare pe display (24) înscrisul "CH ON" pe indicatorul de stare (6) și simultan cu pornirea arzătorului se aprinde indicatorul (8) de prezența flăcără cu respectiva scară de putere și indicatorul (9 și 7) cu temperatura instantanee la ieșire din schimbătorul primar. În faza de încălzire, în cazul în care de temperatura a apei din instalație este suficientă pentru a încălzi caloriferele, centrala poate funcționa doar cu activarea circulatorului centralei.

Funcționare modalitate iarnă cu sondă externă (opțional)



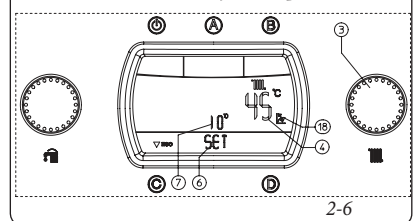
Din acest moment centrala funcționează automat. În absența solicitărilor de căldură, centrala trece în funcție de "așteptare" echivalentă cu centrala alimentată fără prezența flăcării.

N.B.: E posibil ca centrala să se pună în funcțiune automat în cazul în care se activează funcțiunea antigel (13). În plus centrala poate rămâne în funcție pentru o perioadă de timp scurtă după preluarea de apă caldă menajeră pentru a reduce în temperatură circuitul sanitar.

Atenție: cu centrala în modalitate stand by (⏻) nu se poate produce apă caldă și nu sunt garantate funcțiile de siguranță: antiblocare pompă, antigel și antiblocare trei căi.

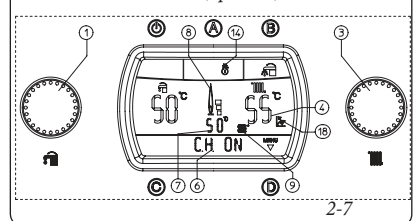
external probe, the boiler delivery temperature for room heating is managed by the external probe depending on the external temperature measured (Par. 1.6 and par. 3.8 under "P66"). It is possible to modify the delivery temperature from -15°C to +15°C with respect to the adjustment curve (see graphics fig. 1-9 Offset value). This correction, which can be activated using selector switch (3) is kept active for any external temperature measured. The modification of the offset temperature is displayed using the indicator (7). The indicator (4) shows the current delivery temperature and after a few seconds from the modification it is updated with the new correction. The "SET" indication appears on the display (see figure). By turning the selector switch (3) in a clockwise direction the temperature increases and in an anti-clockwise direction it decreases.

Delivery temperature adjustment of system with external system (optional)



During the request for room heating "CH ON" appears on the display (24) on the status indicator (6) and at the same time as burner ignition the flame presence indicator switches on (8) with relative power scale and the indicator (9 and 7) with the instantaneous outlet temperature from the primary heat exchanger. In the heating phase, if the temperature of the water contained in the plant is sufficient to heat the radiators, the boiler can only function with the activation of the boiler pump.

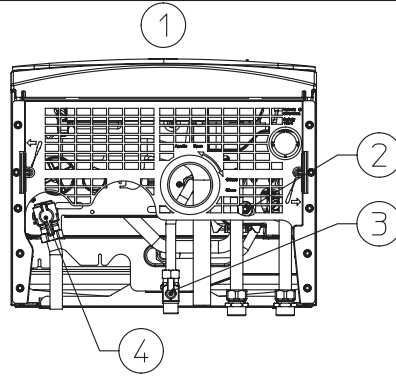
Functioning in winter mode with external probe (optional)



From this moment the boiler functions automatically. With no demand for heat, the boiler goes to "standby" function, equivalent to the boiler being powered without presence of flame.

N.B.: The boiler may start-up automatically if the anti-freeze function is activated. (13). Moreover, the boiler can function for a brief period of time after a withdrawal of domestic hot water in order to take the domestic hot water temperature back into temperature.

Attention: with the boiler in stand-by mode (⏻) hot water cannot be produced and the safety systems cannot be guaranteed, such as: pump anti-block, anti-freeze and three way anti-block.



2-8

Jelmagyarázat (2-8 ábra):

- 1 - ALSÓ RÁLÁTÁS
- 2 - A berendezés újrafeltöltő csapja
- 3 - Berendezést víztelenítő csap
- 4 - használati víz bemeneteli csapja

Legenda (Fig. 2-8):

- 1 - VEDERE INFERIOARĂ
- 2 - Robinet umplere instalație
- 3 - Robinet golire instalație
- 4 - Robinet intrare apă menajeră

Key (Fig. 2-8):

- 1 - LOWER VIEW
- 2 - System filling valve
- 3 - System draining valve
- 4 - Domestic hot water inlet valve

2.6 MEGHIBÁSODÁSOK ÉS RENDELLENESSÉGEK JELZÉSE.

Az Victrix Superior kW kazán az esetenkénti rendellenességet jelez az (5) jelkép villogása által, amelyhez az "ERRxx" kijelzés társul a (6) kiválasztón, ahol "xx" a következő táblázatban látható hibakódnak felel meg. Az esetenkénti vezérlőn a hibakód ugyanazon számkód által jelenítődik meg, amelyet a következő példa ábrázol (pl. CAR = Exx, Super CAR = ERR>xx).

Jelzett rendellenesség	Hibakód
Gyújtás hiányának blokkolása	01
Biztonsági termosztát blokkolása (túlmelegedés), lángellenőrző rendellenesség	02
Füstcső leállása	03
Kapcsolatok ellenállásának leállása	04
Szállító szonda rendellenessége	05
Elégtelen nyomás a berendezésben	10
Bojler szonda rendellenessége	12
Konfigurációs hiba	15
Ventilátor rendellenesség	16
Lángőr leállása	20
Visszacsatlakozási szonda rendellenesség	23
Gombrendszer rendellenesség	24
Elégtelen körforgás	27
Távvezérlés jel vesztesége	31
Alacsony ellátási feszültség	37
Tűzjel vesztesége	38

Leblokkolás gyújtás hiányában. A környezet fűtésének vagy az egészségügyi meleg víz szolgáltatás kérésekor a kazán mindig automatikusan bekapcsol. Ha 10 másodperc alatt az égető nem gyúl be, a kazán működése 30 másodpercig fel van függesztve, újra kell próbálkozni, és másodszori próbálkozásra sem gyúl be, a kazán "leblokkol gyújtás hiányában" (ERR01). A „Leblokkolás gyújtás hiányában” megszüntetése érdekében a Reset "C" gombot kell benyomni. A rendellenes-

2.6 SEMNALĂRI DEFECTIUNI ȘI ANOMALII.

Centrala Victrix Superior kW semnalează o eventuală anomalie prin intermediul pâlpăirii simbolului (5) împreună cu indicația "ERRxx" pe indicatorul (6) unde "xx" corespunde codului eroare descris în tabelul următor. Pe eventuala comandă de la distanță codul eroare va fi vizualizat prin același cod numeric reprezentat după următorul exemplu (ex. CAR= Exx, Super CAR = ERR>xx).

Anomalie semnalată	Cod eroare
Blocare nepornire	01
Blocare termostat siguranță (supratemperatură), anomalie control flacără	02
Blocare termostat gaze arse	03
Blocare rezistență contacte	04
Anomalie sondă trimitere	05
Presiune instalație insuficientă	10
Anomalie sondă boiler	12
Eroare configurație	15
Anomalie ventilator	16
Blocare flacără parazită	20
Anomalie sondă retur	23
Anomalie tablou comandă	24
Circulație insuficientă	27
Pierdere comunicare Comandă de la distanță	31
Tensiune de alimentare joasă	37
Pierdere semnal de flacără	38

Blocare nepornire. Când se cere încălzirea mediului ambient sau producerea de apă caldă menajeră, centrala se aprinde automat. Dacă într-un interval de 10 secunde nu are loc aprinderea arzătorului, centrala va rămâne în așteptare pentru 30 secunde, reîncearcă, și dacă eșuează și în a doua încercare, intră în "blocare din cauza nepornirii" (ERR01). Pentru a elimina " blocarea din cauza nepornirii" este necesar să apăsați butonul Reset "C". Este posibilă resetarea anomaliei de 5 ori consecutiv,

2.6 FAULT AND ANOMALY SIGNALS.

The Victrix Superior kW boiler signals any anomalies by the flashing symbol (5) along with the "ERRxx" indication on the indicator (6) where "xx" corresponds to the error code described in the following table. On the eventual remote control the error code will be displayed by means of the same numerical code represented according to the following example (e.g. RFC = Exx, Super RFC = ERR>xx).

Anomaly signalled	Error code
Ignition block	01
Safety thermostat block (over-temperature), flame control anomaly	02
Fumes thermostat block	03
Contacts resistance block	04
Delivery probe anomaly	05
Insufficient system pressure	10
Storage tank probe anomaly	12
Configuration error	15
Fan anomaly	16
Parasite flame block	20
Return probe anomaly	23
Push button control panel anomaly	24
Insufficient circulation	27
Loss of remote control communication	31
Low power supply voltage	37
Loss of flame signal	38

Ignition block. The boiler ignites automatically with each demand for room heating or hot water production. If this does not occur within 10 seconds, the boiler remains in stand-by for 30 seconds, try again and if the second attempt fails it will go into "ignition block" (ERR01). To eliminate "ignition block" the Reset button "C" must be pressed. The Anomaly can be reset 5 times consecutively, after which the function is inhibited for at least one hour. One attempt is gained every hour for a maximum of 5 attempts. By switching the appliance on and off

seget 5-ször egymás után lehet reset-álni, azután a működetés nem lehetséges legább egy óráig és maximum 5-ször lehet próbálkozni minden órában. Az első begyűjtáskor vagy a berendezés hosszabb ideig való leállása után szükséges lehet a „Leblokkolás gyűjtés hiányában” kizárását elvégezni. Ha a jelenség gyakran előfordul, hívjon szakképzett technikust (pl. Immergas Technikai asszisztencia szolgáltatója).

Biztonsági termosztát leállása (túlmelegedés miatt). Ha a rendes működés alatt rendellenesség miatt fokozott belső túlmelegedés, vagy a láng szabályozójának rendellenessége merül fel, a kazán túlmelegedési leblokkolásába kerül (ERR02). A „Leblokkolás túlmelegedés miatt” állapotának megszüntetése érdekében a Reset C gombját kell benyomni. Ha a jelenség gyakran előfordul, szakképzett technikust kell hívni (pl. Immergas Technikai asszisztencia szolgáltatója).

Füst nyomásmérő rendellenessége. Akkor jelentkezik, ha a kondenzációs modul belső (mészakőlerakódás, vagy sár miatt) vagy külső (égéstermek miatt) csövei részlegesen el vannak záródva. A kazán normál feltételeinek visszaállításakor a kazán újra elindul a Reset "C" benyomásával; és hívjon szakképzett technikust (pl. Immergas Technikai asszisztencia szolgáltatója) az eldugulások szabaddá tétele végett.

Kontaktusok ellenállásának blokkolása. A biztonsági termosztát meghibásodásakor merül ez fel (túlmelegedés) vagy a lángellenezőző rendellenességének esetében. Ha a kazán nem kapcsol be, szakképzett technikust kell hívni (pl. Immergas Technikai asszisztencia szolgáltatója).

Szállító szonda rendellenessége. Ha a séma a berendezés NTC szállító szondájának rendellenességét mutatja, a kazán nem működik; és szakképzett technikust kell hívni (pl. Immergas Technikai asszisztencia szolgáltatója).

Melegítő szonda meghibásodása (opcionális). Ha a rendellenességre vonatkozó rajz a kazán melegítő szondáján rendelleneséget, a kazán jelzi a rendelleneséget. Ebben az esetben a kazán továbbra is előállítja a meleg vizet, de nem a legmegfelelőbb módon. Ugyanakkor ebben az esetben a fagyásgátló sem működik, és szakképzett technikust kell hívni (például, Immergas Szervizszolgálat).

Elégtelen nyomás a berendezésben. Nincs elegendő nyomása a víznek a fűtési hálózatban, amely biztosítaná a kazán rendes működését. Ellenőrizze, a kazán manométerén (1), hogy a berendezésben levő nyomás $1 \pm 1,2$ bar között van, és esetleg állítsa vissza a megfelelő nyomást.

Bojler szonda rendellenessége. Amennyiben a kártya rendelleneséget észlel a bojler szondán (12-es kód), a kazán nem képes tovább meleg vizet előállítani. Egy felhatalmazott szakembert kell hívni (például, Immergas Műszaki Szervizszolgáltatását).

Konfigurációs hiba. Amennyiben a kártya rendelleneséget vagy az elektromos kábelek inkongruenciáját jelzi, a kazán nem kapcsol be. A kazánt nem kell újra reset-álni lehet egy új bekapcsolási kísérletkor. Ha a jelenség gyakran előfordul, szakképzett technikust kell hívni (pl. Immergas Technikai asszisztencia szolgáltatója).

Ventilátor rendellenessége. Amennyiben a ventilátor mechanikus vagy elektronikus meghibásodást jelez. A "ventilátor rendellenesség"-ének kizárása végett nyomja be a "C" Reset gombot. Ha a jelenség gyakran előfordul, szakképzett technikust kell hívni (pl. Immergas Technikai asszisztencia szolgáltatója).

Parazita láng leállása. A keringetési hálózat veszteségek vagy a lángellenezőző rendellenes működések merül ez fel. A kazán nem indul el. A kazánt újra reset-álni lehet egy új bekapcsolási kísérletkor. Ha a jelenség gyakran előfordul, szakképzett technikust kell hívni (pl. Immergas Technikai asszisztencia szolgáltatója).

Visszacsatlakozási szonda rendellenessége. Ebben az esetben a keringető nem ellenőrzi a megfelelő módon, amennyiben mint "AUTO" van beállítva. A kazán működik, de a rendellenesség megszüntetése végett szakképzett technikust kell hívni (pl.

după care funcțiunea este interzisă pentru cel puțin o oră, fiind posibilă o singură încercare pe oră cu maxim cinci tentative. Oprind și repornind aparatul, se recăștigă cele cinci tentative. La prima aprindere sau după o perioadă lungă de inactivitate a aparatului poate fi nevoie să se intervină pentru eliminarea "blocării din cauza nepornirii". Dacă fenomenul se produce frecvent, chemați un tehnician autorizat (de exemplu Serviciul de Asistență Tehnică Immergas).

Blocare termostat de siguranță (supraîncălzire). În timpul funcționării normale, dacă din cauza unei anomalii se produce o supraîncălzire internă excesivă, sau din cauza unei anomalii la secțiunea control flăcări centrala va intra în "blocare din cauza supraîncălzirii" (ERR02). Pentru a elimina "blocarea din cauza supraîncălzirii" e necesar să apăsați butonul Reset "C". Dacă fenomenul se produce frecvent, chemați un tehnician autorizat (de exemplu Serviciul de Asistență Tehnică Immergas).

Blocare termostat gaze arse. Se produce în caz de blocare parțială internă (datorată prezenței calcariului și noroiului) sau externă (reziduuri de combustie) în modulul de condensare. Pentru a elimina "blocarea termostat fumuri" este necesar să apăsați butonul Reset "C"; e necesar să chemați un tehnician abilitat pentru a îndepărta obstrucțiile (de ex. Serviciul de Asistență Tehnică Immergas).

Blocare rezistență contacte. Se produce în cazul defectării termostatului de siguranță (supraîncălzire) sau anomalie în controlarea flăcării. Centrala nu intră în funcțiune; este necesar să chemați un tehnician autorizat (de exemplu Serviciul de Asistență Tehnică Immergas).

Defecțiune sondă tur. Dacă, placa electronică detectează o anomalie pe sonda NTC tur instalație, centrala nu intră în funcțiune; este necesar să chemați un tehnician autorizat (de exemplu Serviciul de Asistență Tehnică Immergas).

Defecțiune sondă menajer. Dacă placa indică o anomalie pe sonda NTC menajer cazanul semnaleză o anomalie. În acest caz centrala continuă să producă apă caldă menajeră dar cu prestații inferioare. În plus, în acest caz este inhibată funcția antigel și este necesar să chemați un tehnician abilitat (de exemplu Serviciul de Asistență Tehnică Immergas).

Presiune instalație insuficientă. Nu este relevantă o presiune a apei în interiorul circuitului de încălzire suficientă pentru a garanta funcționarea corectă a centralei. Verificați pe manometrul centralei (1) ca presiunea instalației să fie cuprinsă între $1 \pm 1,2$ bari și eventual restabiliți presiunea corectă.

Anomalie sondă boiler. Dacă placa relevă o anomalie pe sonda boiler (cod 12) centrala nu mai poate produce apă caldă menajeră. Este necesar să chemați un tehnician abilitat (de exemplu Serviciul de Asistență Tehnică Immergas).

Eroare configurație. Dacă placa relevă o anomalie sau o neconcordanță pe cablajul electric centrala nu pornește. În caz de revenire la condițiile normale centrala repornește fără nevoia de a fi resetată. Dacă anomalia persistă este necesar să chemați un tehnician abilitat (de exemplu Serviciul de Asistență Tehnică Immergas).

Anomalie ventilator. Se produce în cazul în care ventilatorul prezintă o defecțiune mecanică sau electrică. Pentru a elimina "anomalie ventilator" este necesar să apăsați butonul Reset "C". Dacă anomalia persistă este necesar să chemați un tehnician abilitat (de exemplu Serviciul de Asistență Tehnică Immergas).

Blocare flăcări parazită. Se produce în cazul dispersiei circuitului de indicare sau anomalie în controlarea flăcării. Este posibilă resetarea centralei pentru a permite o nouă tentativă de pornire. Dacă centrala nu intră în funcțiune este necesar să chemați un tehnician autorizat (de exemplu Serviciul de Asistență Tehnică Immergas).

Anomalie sondă retur. În această condiție centrala nu controlează circulatorul corect dacă e setat ca "AUTO". Centrala continuă să funcționeze dar pentru a elimina anomalia este necesar să chemați un tehnician abilitat (de exemplu Serviciul de Asistență

the 5 attempts are re-acquired. On commissioning or after extended inactivity it may be necessary to eliminate the "ignition block". If this phenomenon occurs frequently, contact a qualified technician for assistance (e.g. Immergas After-sales Service).

Safety thermostat block (over-temperature). During operation, if a fault causes excessive overheating internally, or an anomaly occurs in the flame control section, an over-temperature block is triggered in the boiler (ERR02). To eliminate "over-temperature block" the Reset button "C" must be pressed. If this phenomenon occurs frequently, contact a qualified technician for assistance (e.g. Immergas After-sales Service).

Fumes thermostat block This occurs in the case of partial internal obstruction (due to the presence of lime scale or mud) or external blocking should occur (combustion residues) on the condensation module. To eliminate the "fumes thermostat block" the Reset button "C" must be pressed. Call an authorised technician to remove the obstructions (e.g. Immergas After-sales Service).

Contacts resistance block. This occurs in the case of faults to the safety thermostat (over-temperature) or anomaly in the flame control. The boiler does not start and a technician must be called (e.g. Immergas After-Sales Service).

Delivery probe anomaly. If the board detects an anomaly on the system NTC delivery probe, the boiler will not start; contact a qualified technician for assistance (e.g. Immergas After-Sales Service).

Delivery probe anomaly. If the board detects an anomaly on the domestic hot water NTC probe, the boiler signals the anomaly. In this case the boiler continues to produce domestic hot water but not with optimal performance. Moreover, the anti-freeze function is prevented and an authorised technician must be called (e.g. Immergas After-Sales Service).

Insufficient system pressure. Water pressure inside the heating system that is sufficient to guarantee the correct functioning of the boiler is not detected. Check on the boiler manometer (1) that the system pressure is between 1 ± 1.2 bar and restore the correct pressure if necessary.

Storage tank probe anomaly. If the board detects an anomaly on the storage tank probe (code 12) the boiler can no longer produce domestic hot water. A qualified technician must be called (e.g. Immergas After-Sales Service).

Configuration error. If the board detects an anomaly or incongruence on the electric wiring, the boiler will not start. If normal conditions are restored the boiler restarts without having to be reset. If this anomaly persists, contact a qualified technician for assistance (e.g. Immergas After-Sales Service).

Fan anomaly. This occurs if the fan has a mechanical or electrical fault. To eliminate the "fan anomaly" the Reset button "C" must be pressed. If this anomaly persists, contact a qualified technician for assistance (e.g. Immergas After-Sales Service).

Parasite flame block. This occurs in case of a leak on the detection circuit or anomaly in the flame control unit. The boiler can be reset in order to allow a new ignition attempt. If the boiler does not start, contact a qualified technician for assistance (e.g. Immergas After-Sales Service).

Return probe anomaly. In this condition the boiler does not correctly control the pump if set as "AUTO". The boiler continues functioning but to eliminate the anomaly, contact a qualified technician for assistance (e.g. Immergas After-Sales Service).

Push button control panel anomaly. This occurs when the circuit board detects an anomaly on the push button control panel. If normal conditions are restored the boiler restarts without having to be reset. If this anomaly persists, contact a qualified technician for assistance (e.g. Immergas After-Sales Service).

Insufficient circulation This occurs if there is overheating in the boiler due to insufficient water circulating in the primary circuit; the causes can be:

Immergas Technikai asszisztencia szolgáltatója).

Gombrendszer rendellenessége. Abban az esetben merül fel, ha az elektronikus kártya a gombrendszer rendellenességét jelzi. A kazánt nem kell újra reset-álni lehet egy új bekapcsolási kísérletkor. Ha a jelenség gyakran előfordul, szakképzett technikust kell hívni (pl. Immergas Technikai asszisztencia szolgáltatója).

Elégtelen vízkörforgás. Abban az esetben áll fenn, ha a kazán túlmelegedik az elsődleges hálózatban levő víz elégtelen körforgása miatt, a következő okok miatt:

- elégtelen körforgás a berendezésben, ellenőrizze, hogy nincs fennakadás a zárt fűtési hálózatban és, hogy a berendezésben nincs levegő (légmentes);
- leblokkálódott körforgás, tegye szabaddá a körforgást.

Ha a jelenség gyakran előfordul, hívjon szakképzett technikust (pl. Immergas Technikai asszisztencia szolgáltatója).

Kommunikáció elvesztése a távvezérléssel. Abban az esetben merül ez fel, amikor a kapcsolódás egy nem kompatibilis remote ellenőrzéshez történik, vagy amikor a kazán és a CAR vagy a Super CAR közötti kommunikáció megszakadt. Próbálja meg újra a csatlakoztatást kikapcsolva, majd újra bekapcsolva a kazánt. Amennyiben az újra bekapcsoláskor sem jön létre a távvezérléssel való kapcsolat, a kazán helyi működtetési módba lép át, vagyis a kazánon jelenlevő vezérléseket alkalmazza. Ebben az esetben a kazán nem képes a környezeti fűtés funkciót működtetni. Mindazonáltal, ahhoz, hogy a kazán mégis környezeti fűtés modalitásban működjék, aktiválja a "P33" funkciót, az "M3"-as menüben. Amennyiben a jelenség gyakran előfordul, szakember segítségét vegye igénybe (pl. Immergas Műszaki Szervizhálózatának szolgáltatóit).

Alacsony ellátási feszültség. Abban az esetben merül fel, ha az ellátási nyomás alacsonyabb a kazán megfelelő működéséhez szükséges értékeknél. A kazánt nem kell újra reset-álni egy új bekapcsolási kísérletkor. Ha a jelenség gyakran előfordul, szakképzett technikust kell hívni (pl. Immergas Technikai asszisztencia szolgáltatója).

Lángjelzés elvesztése. Amennyiben a kazán megfelelőképpen be van kapcsolva és az égő lángjának váratlan kikapcsolása következik be; egy új, megfelelő bekapcsolási próbálkozás után, a rendes feltételek visszaállításakor a kazánt nem kell reset-álni (le lehet ellenőrizni ezt a rendellenességet a "P19" hibalistán az "M1" menüben). Ha a jelenség gyakran előfordul, szakképzett technikust kell hívni (pl. Immergas Technikai asszisztencia szolgáltatója).

Jelzések és diagnosztika - Display megjelenítés a Remote barát vezérlőn.

A kazán rendes működése alatt a Remote barát vezérlő display-én (CAR vagy Super CAR) megjelenik a környezeti hőmérséklet; meghibásodás vagy rendellenesség esetében, a hőmérséklet megjelenítődés helyett a táblázaton levő, erre vonatkozó hibakód jelenik meg (2-6 bekezd.)

2.7 A KAZÁN KIKAPCSOLÁSA.

A "☺" gomb benyomásával kapcsolja ki a a kazánt, hatástalanítsa a kazán külső egypólusú szelektorát, zárja el a kazán tetején levő gázcsapot. Ne hagyja a kazánt fölöslegesen működő állapotban, amikor ezt hosszabb ideig nem használja.

2.8 A FŰTÉSI RENDSZER NYOMÁSÁNAK VISSZAÁLLÍTÁSA.

Rendszeresen ellenőrizni kell a fűtési rendszer víznyomását. A kazán nyomásmérőjének mutatója 1 és 1,2 bar közötti értéket kell, hogy mutasson. Ha a nyomás 1 bar-nál alacsonyabb (hideg fűtési rendszer esetén), helyre kell állítani a megfelelő nyomásértéket a kazán alsó részén található töltőcsap megnyitásával (2-8. ábra).

Megj.: A művelet végeztével zárjuk el a csapot. Ha a nyomásérték 3 bar-hoz közelít, fennáll a biztonsági szelep működésbe lépésének veszélye. Ebben az esetben kérje kellő képzettséggel rendelkező szakember segítségét.

Tehnică Immergas).

Anomalie tabloul de comandă. Se produce în cazul în care placa electronică relevă o anomalie la tabloul de comandă. În caz de revenire la condițiile normale centrala repornește fără nevoia de a fi resetată. Dacă anomalia persistă este necesar să chemați un tehnician abilitat (de exemplu) Serviciul Asistență Tehnică Immergas).

Circulație insuficientă. Are loc în cazul în care centrala este supraîncălzită datorită slabei circulații a apei în circuitul primar; cauzele pot fi:

- circulație redusă în instalație; verificați să nu fie o obstrucție pe circuitul de încălzire închis și ca în instalație să nu fie aer (aerisită);
- circulator blocat; trebuie să deblocați circulatorul.

Dacă fenomenul se produce frecvent, chemați un tehnician autorizat (de exemplu Serviciul de Asistență Tehnică Immergas).

Pierdere comunicare comandă de la distanță. Se produce în caz de racord la un control de la distanță incompatibil, sau în caz de cădere a comunicării între centrală și CAR sau Super CAR. Reîncercați procedura de conexiune oprind centrala și repornind-o. Dacă și la repornire nu se indică Comanda de la Distanță centrala trece în modalitatea de funcționare locală adică utilizând comenzile prezente pe centrală. În acest caz centrala nu poate activa funcția de încălzire ambient. Pentru a pune în funcțiune centrala în modalitate de încălzire ambient activați funcția "P33" prezentă în interiorul meniului "M3". Dacă fenomenul apare frecvent chemați un tehnician abilitat (de exemplu Serviciul de Asistență Tehnică Immergas).

Tensiune joasă de alimentare. Se produce în cazul în care tensiunea de alimentare este inferioară limitelor permise pentru funcționarea corectă a centralei. În caz de revenire la condițiile normale centrala repornește fără nevoia de a fi resetată. Dacă anomalia se produce frecvent chemați un tehnician abilitat (de exemplu) Serviciul Asistență Tehnică Immergas).

Pierdere semnal de flăcără. Are loc în cazul în care centrala e pornită corect și se produce oprirea neașteptată a flăcării arzătorului; se execută o nouă tentativă de repornire și în caz de revenire la condițiile normale centrala nu necesită resetare (se poate verifica această anomalie în lista erorilor "P19" din meniul "M1"). Dacă fenomenul se produce frecvent chemați un tehnician abilitat (de exemplu Serviciul Asistență Tehnică Immergas).

Semnalări și diagnosticări - Vizualizarea pe Display a Comenzilor la Distanță (Opțional). În timpul funcționării normale a centralei, pe display-ul comenzii la distanță CAR sau Super CAR este vizualizată valoarea temperaturii ambientale; în caz de funcționare improprie sau anomalie, vizualizarea temperaturii este înlocuită de respectivul cod de eroare prezent în tabel (parag. 2.6).

2.7 OPRIREA CENTRALEI.

Opriti centrala apăsând butonul "☺", scoateți întrerupătorul omnipolar extern centralei și închideți robinetul de gaz din partea superioară a aparatului. Nu lăsați centrala pornită inutil când nu e utilizată perioade lungi de timp.

2.8 REPORNIRE PRESIUNE INSTALAȚIE ÎNCĂLZIRE.

Controlați periodic presiunea apei din instalație. Săgeata manometrului centralei trebuie să indice o valoare cuprinsă între 1 și 1,2 bari. Dacă presiunea este sub 1 bar (cu instalația rece) este necesară repornirea prin intermediul robinetului așezat în partea inferioară a centralei (Fig. 2-8).

N.B.: închideți robinetul după operațiune. Dacă presiunea atinge valori apropiate de 3 bari există riscul de intervenție a supapei de siguranță. În acest caz solicitați intervenția personalului calificat profesional.

Dacă se produc căderi frecvente de presiune, solicitați intervenția personalului calificat profesional, pentru a elimina eventuala pierdere din instalație.

- low circulation; check that no shutoff devices are closed on the heating circuit and that the system is free of air (deaerated);

- circulating pump blocked; free the circulating pump.

If this phenomenon occurs frequently, contact a qualified technician for assistance (e.g. Immergas After-sales Service).

Loss of remote control communication. This occurs in the case of connection to a remote control that is not compatible or if there is a loss of communication between the boiler and RFC or Super RFC. Try the connection procedure again by turning the boiler off and then back on again. If the Remote Control is still not detected on re-starting the boiler will switch to local operating mode, i.e. using the controls on the boiler itself. In this case the boiler cannot activate the "CH ON" function. To make the boiler function in "CH ON" mode, activate the "P33" function present inside the "M3" menu. If this phenomenon occurs frequently, contact a qualified technician for assistance (e.g. Immergas After-sales Service).

Low power supply voltage This occurs when the power supply voltage is lower than the allowed limits for the correct functioning of the boiler. If normal conditions are restored, the boiler restarts without having to be reset. If this phenomenon occurs frequently, contact a qualified technician for assistance (e.g. Immergas After-sales Service).

Loss of flame signal. This occurs when the boiler is ignited correctly and the burner flame switches off unexpectedly; a new attempt at ignition is performed and if normal conditions are restored, the boiler does not have to be reset (this anomaly can be checked in the list of errors "P19" present in the "M1" menu). If this phenomenon occurs frequently, contact a qualified technician for assistance (e.g. Immergas After-sales Service).

Signalling and diagnostics - Display of the Remote Controls (Optional). During normal boiler functioning the remote control display shows (RFC or Super RFC) the room temperature value; in the case of malfunctioning or anomaly, the display of the temperature is replaced by the relative error code present in the table (Parag. 2-6).

2.7 BOILER SHUT-DOWN.

Switch the boiler off by pressing the "☺" button, disconnect the onmpolar switch outside of the boiler and close the gas cock upstream from the appliance. Never leave the boiler switched on if left unused for prolonged periods.

2.8 RESTORING HEATING SYSTEM PRESSURE.

Periodically check the system water pressure. The boiler pressure gauge should read a pressure between 1 and 1.2 bar.

If the pressure falls below 1 bar (with the circuit cool) restore normal pressure via the valve located at the bottom of the boiler (Fig. 2-8).

N.B.: close the valve after the operation.

If pressure values reach around 3 bar the safety valve may be activated.

In this case contact a professional technician for assistance.

In the event of frequent pressure drops, contact qualified staff for assistance to eliminate the possible system leakage.

Amennyiben gyakran fordul elő nyomáscsökkenés, hívjon szakembert, mivel el kell háritani a rendszer esetleges vízvesztésének okát.

2.9 A BERENDEZÉS VÍZTELENÍTÉSE.

A kazán víztelenítésének művelete az e célt szolgáló leeresztő csap segítségével végezhető el (2-8 ábra). A művelet megkezdése előtt győződjünk meg róla, hogy a feltöltő csap el van-e zárva.

2.10 FAGYÁSGÁTLÓ VÉDELEM.

Az "Victrix Superior kW X" szériájú kazán fagyásgátló funkcióval van ellátva, amely automatikusan bekapcsolja az égetőt, ha a hőmérséklet 4°C alá süllyed (védelem sor min. 15°C - ig). A fagyásgátló védelemre vonatkozó összes információt az 1.3 bekezdés tartalmazza. A berendezés és a meleg víz berendezés épségének fenntartása érdekében olyan helyeken, ahol a hőmérséklet nulla fok alá süllyed, ajánljuk, hogy a fűtőberendezést fagyásgátló folyadékkal lássa el és szerelje fel az Immergas Fagyásgátló kit-et. Am, hosszabb kikapcsolás esetében (második ház), ajánljuk még, hogy:

- kapcsolja ki az elektromos ellátást;
- ürítse ki teljesen a fűtőhálózatot. A gyakorta kiürített berendezés esetében elengedhetetlen, hogy az újra feltöltés megfelelőképpen kezelt lágyított vízzel történjen, mely a kalcium lerakódások elkerülése érdekében.

2.11 A KAZÁN KÖPENYÉNEK TAKARÍTÁSA.

A kazán köpenyének tisztításához nedves kendőt és semleges tisztítószer használjunk. Ne használjunk súroló tisztítószer, se súrolóport.

2.12 HASZNÁLATBÓL VALÓ VÉGLEGES KIVONÁS.

Amennyiben a kazánt végleg kivonják a használatból, az ezzel kapcsolatos teendőket megfelelő szakmai képzettséggel rendelkező szakemberre kell bízni, és meg kell győződni, hogy előzőleg elzárásra került az elektromos, víz- és tüzelőanyag táplálás.

2.9 GOLIREA INSTALAȚIEI.

Pentru a putea îndeplini operațiunea de golire a centralei acțiunea asupra robinetului de golire corespunzător (Fig. 2-8).

Înainte de a efectua această operațiune asigurați-vă ca robinetul de umplere este închis.

2.10 PROTEȚIE ANTIÎNGHEȚ.

Centrala de serie "Victrix Superior kW X" e dotată cu o funcție anti-îngheț care pune în funcțiune arzătorul automat când temperatura apei coboară sub 4°C (protecție de serie până la min. di -3°C). Toate informațiile referitoare la protecția anti-îngheț sunt scrise la paragraf. 1.3.

În scopul de a garanta integritatea aparatului și a instalației termosanitare în zonele unde temperatura scade sub zero, este recomandată protejarea instalației cu antițig și instalarea în centrală a Kit-ului Antigel Immergas. În cazul unei lipse prelungite a activității (o a doua casă), este recomandat să:

- deconectați alimentarea electrică;
- Goliți complet circuitul de încălzire. Într-o instalație care este golită frecvent, este absolut necesar ca umplerea să fie efectuată cu apă tratată în mod corespunzător pentru a elimina duritatea care ar putea duce la depuneri de calcar.

2.11 CURĂȚAREA ÎNVELIȘULUI.

Pentru a curăța capacul centralei folosiți cârpe umede și săpun neutru. Nu folosiți detergenți abrazivi sau praf.

2.12 DEZACTIVARE DEFINITIVĂ.

În cazul în care se dorește dezactivarea definitivă a centralei, operațiunile respective trebuie efectuate de personal calificat, asigurându-vă printre altele că au fost întrerupte alimentările electrice, cu apă și combustibil.

2.9 DRAINING THE SYSTEM.

To drain the boiler, use the special drain cock (Fig. 2-8).

Before draining, ensure that the filling cock is closed.

2.10 ANTI-FREEZE PROTECTION.

The "Victrix Superior kW X" series boiler has an anti-freeze function that switches on automatically when the temperature falls below 4°C (standard protection to minimum temperature of -3°C). All information relative to the anti-freeze protection is stated in Par. 1.3. In order to guarantee the integrity of the appliance and the domestic hot water heating system in zones where the temperature falls below zero, we recommend the heating system is protected using anti-freeze liquid and installation of the Immergas Anti-freeze Kit in the boiler. In the case of prolonged inactivity (second case), we also recommend that:

- the electric power supply is disconnected;
- empty the heating circuit completely. In systems that are drained frequently, filling must be carried out with suitably treated water to eliminate hardness that can cause lime-scale.

2.11 CASE CLEANING.

Use damp cloths and neutral detergent to clean the boiler casing. Never use abrasive or powder detergents.

2.12 DECOMMISSIONING.

In the event of permanent shutdown of the boiler, contact professional staff for the procedures and ensure that the electrical, water and gas supply lines are shut off and disconnected.

2.13 PARAMÉTEREK ÉS INFORMÁCIÓK MENÜJE.

“D” gomb benyomásával egy három főrésze felosztott menübe lehet belépni:

- “M1” információk
- “M3” perszonalizációk

- “M5” menü konfigurációi a technikus számára vannak fentartva, akinek egy belépési kódot kell ismernie (lásd a “Technikus” részt).

A (3) fűtőhőmérséklet kiválasztó által lefutnak a menü lépései, a “D” gomb benyomásával a menü különböző szintjeibe lehet belépni és meg lehet erősíteni a paraméter kiválasztásokat. A “C” gomb benyomásával vissza lehet térni egy szintet.

Infómenü. Ennek a menünek a belsejében a kazán működésére vonatkozó különböző információk jelennek meg:

1° szint	Gomb	2° szint	Gomb	3° szint	Gomb	Leírás
M1	D ⇨ ⇨ C	P11	D ⇨			Megjeleníti a kazánba beszerelt elektronikus kártyát kezelő szoftververziót
		P12	⇨ C			Megjeleníti a kazán működésének összóróját
		P13				Megjeleníti az égő bekapcsolásának számát
		P14 (jelenlevő opcionális külső szondával)	D ⇨ ⇨ C	P14/A	D x kiválasztás ⇨ C	Megjeleníti az aktuális külső hőmérsékletet (ha az opcionális külső szonda jelen van)
		---		P14/B		Megjeleníti a regisztrált minimális külső hőmérsékletet (ha az opcionális külső szonda jelen van)
		(opcionális külső szonda nélkül)		P14/C		Megjeleníti a regisztrált maximális külső hőmérsékletet (ha az opcionális külső szonda jelen van)
				RESET		A “D” gomb benyomásával lenullázódnak a MIN és a MAX mért hőmérsékletek
		P15	D ⇨ ⇨ C			Megjeleníti az áramlásmérő által mért használati vízhozam értékét
		P17				Megjeleníti a ventilátor azonnali rotációfordulatainak sebességét
		P18				Megjeleníti a keringető azonnali sebességét (1-től 3-ig)
		P19				Megjeleníti az utolsó 5 eseményt, amelyek a kazán kikapcsolását okozták. A (6) kijelzőn megjelenik a szekvenciális szám 1-től 5-ig, a (7) kijelzőn az erre vonatkozó hibakód. A “D” gomb többszöri benyomásával meg lehet jeleníteni a működési órát és a rendellenességek miatti bekapcsolások számát

Perszonalizációk menü. Ennek a menünek a belsejében megjelennek az összes perszonalizálható opciók. (Az első a különböző opcióké, amelyek megjelennek a paraméterben, a default-é).

Figyelem: amennyiben az (A1) nemzetközi nyelv visszaállítását szeretnék elvégezni, a következőképpen kell eljárni:

- Nyomja be a “D” gombot, hogy belépjen a konfiguráció menübe.
- Forgassa el a “3” kiválasztót “PERSONAL” –ig.
- Nyomja be a “D” gombot a megerősítés végett.
- Forgassa el a “3” kiválasztót a “DATT”-ig.
- Nyomja be a “D” gombot a megerősítés végett.
- Forgassa el a “3” kiválasztót a “LINGUA” –ig.
- Nyomja be a “D” gombot a megerősítés végett.
- Forgassa el a “3” kiválasztót az “A-1”-ig.
- Nyomja be a “D” gombot a megerősítés végett.

Ekkor a display-en megjelennek a menüablazata által jelzett nemzetközi pontok.

1° szint	Gomb	2° szint	Gomb	3° szint	Gomb	4° szint	Gomb	Leírás		
M3	D ⇨ ⇨ C	P31	D ⇨ ⇨ C	AUTO (Default)	D x kiválasztás ⇨ C			A display fényes, amikor az égő be van kapcsolva és a vezérlésekhez hozzá lehet férni, 5 másodpercig bekapcsolva marad az utolsó elvégzett művelet után		
				ON				A display mindig ki van világítva		
				OFF				A display csak akkor kapcsol be, amikor a vezérlések is bekapcsolnak, és 5 másodpercig bekapcsolva marad az utolsó elvégzett művelet után		
		P32	D ⇨ ⇨ C	P32/A	D ⇨ ⇨ C	P32/A.1 (Default)	D x kiválasztás ⇨ C			A (7) kijelző megjeleníti az elsődleges cserélő kimeneteli hőmérsékletét
						P32/A.2				A (7) kijelző megjeleníti az aktuális külső hőmérsékletet (opcionális külső szondával)
		P33	D ⇨ ⇨ C	P32/B	D ⇨ ⇨ C	ITALIANO (Default)				Az összes leírás olasz nyelvű nyelvű
						A1				Az összes leírás angol nyelvű lesz
RESET	D x kiválasztás ⇨ C			OFF	D x kiválasztás ⇨ C			A téli modalitásban, ennek a funkciónak az aktiválásával, aktiválni lehet a környezeti fűtés funkciót is, mégha az esetenkénti CAR vagy TA nincsenek bekapcsolva		
				ON				A “D” gomb benyomásával az elvégzett perszonalizációk lenullázódnak visszaállítva gyárilag beállított értékeket (Default)		

2.13 MENUU PARAMETRI ȘI INFORMAȚII.

Prin apăsarea butonului "D" se poate accede la un meniu subdivizat în trei părți principale:

- Informații "M1"
- personalizări "M3"

- configurații "M5" meniu rezervat tehnicianului pentru care este necesar un cod de acces (Vezi capitol "Tehnician").

Prin rotirea selectorului temperatura încălzire (3) apar rubricile meniurilor, prin apăsarea butonului "D" se accede la diversele niveluri din meniuri și se confirmă alegerile parametrilor. Prin apăsarea butonului "C" se întoarce la nivelul anterior.

Meniu Informații. În cadrul acestui meniu sunt prezente diversele informații privitoare la funcționarea centralei:

1° Nivel	Buton	2° Nivel	Buton	3° Nivel	Buton	Descriere			
M1	D ⇨ ⇨ C	P11	D ⇨ ⇨ C			Vizualizează versiunea programului de gestionare a plăcii electronice instalate pe centrală			
		P12				Vizualizează orele totale de funcționare a centralei			
		P13				Vizualizează numărul de aprinderi ale arzătorului			
		P14 (cu sondă externă opțională prezentă) --- (fără sondă externă opțională)	D ⇨ ⇨ C	P14/A	D ⇨ ⇨ C	P14/A	D x selecții ⇨ C	Vizualizează temperatura externă actuală (dacă este prezentă sonda externă Opțional)	
								P14/B	Vizualizează temperatura minimă înregistrată (dacă este prezentă sonda externă Opțional)
								P14/C	Vizualizează temperatura externă maximă înregistrată (dacă este prezentă sonda externă Opțional)
				RESET	Prin apăsarea butonului "D" se aduc la zero temperaturile MIN și MAX măsurate				
		P15	D ⇨ ⇨ C					Vizualizează valoarea capacității menajere măsurată de fluxmetru	
		P17						Vizualizează viteza în turații de rotație instantanee a ventilatorului	
		P18						Vizualizează viteza instantanee a circulatorului (de la 1 la 3)	
		P19						Vizualizează ultimele 5 evenimente care au cauzat o oprire a centralei. Pe indicator (6) este indicat numărul secvențial de la 1 la 5 și pe indicator (7) respectivul cod eroare. Apăsând repetat butonul "D" este posibilă vizualizarea orei de funcționare și numărul de porniri la care s-a petrecut anomalia	

Meniu personalizări. În interiorul acestui meniu sunt cuprinse toate opțiunile de funcționare personalizabile. (Prima rubrică din diferitele opțiuni ce apare în interiorul parametrului este cea selectată din fabrică).

Atenție: în cazul în care se intenționează restaurarea limbii internaționale (A1), procedați astfel:

- Apăsați butonul "D" pentru a intra în meniul de configurare.
- Rotiți selectorul "3" până la rubrica "PERSONAL".
- Apăsați butonul "D" de confirmare.
- Rotiți selectorul "3" până la rubrica "DATA".
- Apăsați butonul "D" de confirmare.
- Rotiți selectorul "3" până la rubrica "LINGUA".
- Apăsați butonul "D" de confirmare.
- Rotiți selectorul "3" până la rubrica "A-1".
- Apăsați butonul "D" de confirmare.

În acest moment pe display rubricile internaționale indicate în tabelele meniurilor.

1° Nivel	Buton	2° Nivel	Buton	3° Nivel	Buton	4° Nivel	Buton	Descriere		
M3	D ⇨ ⇨ C	P31	D ⇨ ⇨ C	AUTO (Default)	D x selecții ⇨ C			Displayul se iluminează când arzătorul este aprins și când se aprinde la comenzi, rămâne aprins timp de 5 secunde după ultima operațiune efectuată		
				ON				Displayul este mereu iluminat		
				OFF				Displayul se aprinde doar când se accede la comenzi și rămâne aprins timp de 5 secunde după ultima operațiune efectuată		
		P32	D ⇨ ⇨ C	P32/A	D ⇨ ⇨ C	P32/A.1 (Default)	D x selecții ⇨ C			Indicatorul (7) vizualizează temperatura la ieșirea din schimbătorul primar
						P32/A.2				Indicatorul (7) vizualizează temperatura externă actuală (cu sonda externă Opțional)
		P33	D ⇨ ⇨ C	OFF	D x selecții ⇨ C	ITALIANO (Default)	⇨ C			Toate descrierile sunt trecute în limba italiană
						A1				Toate descrierile sunt trecute în limba engleză
		RESET	D x selecții ⇨ C	ON	D x selecții ⇨ C					În modalitate iarnă activând această funcție este posibilă activarea funcțiunii încălzire ambient chiar dacă eventuala Comandă de la Distanță sau TA sunt neutilizate
								Prin apăsarea butonului "D" se anulează personalizările făcute refăcând valorile setate de fabrică (Default)		

2.13 PARAMETERS AND INFORMATION MENU.

By pressing the button "D" it is possible to access a menu divided into three main parts:

- "M1" information
- "M3" customisations

- "M5" configurations, menu reserved for the technician and for which a password is required (See "Technician" chapter).

By turning the heating temperature selector switch (3) scroll through the menu items. By pressing button "D" access the various levels of the menu and the choice of parameters is confirmed. Press button "C" to go back one level.

Information Menu. This menu contains the various information relative to boiler functioning:

1° Level	Button	2° Level	Button	3° Level	Button	Description	
M1	D ⇨ ⇨ C	P11	D ⇨ ⇨ C			View the management software version of the circuit board installed in the boiler	
		P12				View the total functioning hours of the boiler	
		P13				View the number of burner ignitions	
		P14 (with optional external probe present) --- (without optional external probe)	D ⇨ ⇨ C	P14/A			View the current external temperature (if optional external probe present)
				P14/B			View the minimum external temperature recorded (if optional external probe present)
				P14/C			View the maximum external temperature recorded (if optional external probe present)
		RESET	D x to select ⇨ C	By pressing button "D" the MIN and MAX temperatures measured are zeroed			
		P15	D ⇨ ⇨ C				View the value of the domestic hot water flow rate from the flow meter
		P17					View the speed in instantaneous revs. of the fan
		P18					View the instantaneous speed of the pump (from 1 to 3)
		P19					View the last 5 events that caused boiler shutdown. Indicator (6) shows the sequential number from 1 to 5 and on indicator (7) the relative error code. By pressing button "D" repeatedly it is possible to view the functioning time and the number of ignitions at which the anomaly occurred

Customisation menu. This menu contains all functioning options that can be customised. (The first item of the various options that appears inside the parameter is that selected by default).

Important: if the international language is to be restored (A1), proceed as follows:

- press button "D" to enter the configuration menu.
- turn selector switch "3" to "PERSONAL".
- press button "D" to confirm.
- turn selector switch "3" to "DATI".
- press button "D" to confirm.
- turn selector switch "3" to "LINGUA".
- press button "D" to confirm.
- turn selector switch "3" to "A-1".
- press button "D" to confirm.

At this point the international items indicated in the menu tables appear on the display.

1° Level	Button	2° Level	Button	3° Level	Button	4° Level	Button	Description		
M3	D ⇨ ⇨ C	P31	D ⇨ ⇨ C	AUTO (Default)	D x to select ⇨ C			The display lights up when the burner is ignited and when the controls are accessed, it remains on for 5 seconds after the last operation performed		
				ON				The display is always lit up		
				OFF				The display only lights up when the controls are accessed and remains on for 5 seconds after the last operation performed		
		P32	D ⇨ ⇨ C	P32/A	D ⇨ ⇨ C	P32/A.1 (Default)	D x to select ⇨ C			The indicator (7) displays the output temperature from the primary heat exchanger
						P32/A.2				The indicator (7) displays the current external temperature (with optional external probe)
		P33	D ⇨ ⇨ C	OFF	D x to select ⇨ C	ITALIANO (Default)				All descriptions are given in Italian
						A1				All descriptions are given in English
		RESET	D x to select ⇨ C							In winter mode, by activating this function it is possible to activate the room heating function even if the eventual Remote Control or TA are out of service
										By pressing button "D" the customisations made are zeroed, restoring the values set in the factory (Default)

3 A KAZÁN ÜZEMBE HELYEZÉSE (KEZDETI ELLENŐRZÉS) (MŰSZAKI).

A kazán beüzemelésékor szükséges teendők:

- ellenőrizni kell, hogy megvan-e a telepítés szabványossági nyilatkozata;
- ellenőrizni kell, hogy a rendelkezésre álló gáztípus megegyezik-e azzal, amelyre a kazán be van állítva;
- ellenőrizni kell, hogy a készülék 230V-50Hz-es tápfeszültségre van-e bekötve, a fázis és a nulla nincs felcserélve, továbbá hogy a készülék földelve van;
- gyűjtse be a kazánt és ellenőrizze, hogy megfelelő-e a gyújtás;
- ellenőrizze a Δp gázértéket a használati berendezésben (amikor a kazán egy külső forraló egységhez van csatlakoztatva) és a fűtési rendszerben;
- ellenőrizze a füst CO₂-t maximális és minimális hozamban;
- ellenőrizni kell, hogy gázhiány esetén a biztonsági elzáró szelep megfelelően zár-e, és ha igen, mennyi a reakcióideje;
- ellenőrizni kell a kazán előtti kapcsoló és a kazánban lévő főkapcsoló hibátlan működését;
- ellenőrizni kell, hogy az égéslevegő/füstkiengedő végelemek nincsenek elzáródva;
- ellenőrizze a szabályozó egységek beavatkozását;
- pecsételje le a gázhozam szabályozóegységeket (ahol a szabályozást módosította);
- ellenőrizze a használati meleg víz szolgáltatását (amikor a kazán egy külső forraló egységhez van csatlakoztatva);
- ellenőrizze a hidraulikus hálózatok állapotát;
- az előírt esetekben ellenőrizni kell a helyiség természetes vagy ventilátoros szellőztetésének kielégítő voltát.

Amennyiben a biztonsági ellenőrzések közül akár csak egynek negatív az eredménye, a rendszer nem üzemeltethető be.

3 PUNEREA ÎN FUNCȚIUNE A CENTRALEI (VERIFICARE ÎNȚĂLĂ) (TEHNICIAN).

Pentru punerea în funcțiune a instalației e necesar să:

- verificați existența declarației de conformitate a instalației;
- verificați corespunderea gazului utilizat cu cel pentru care este prevăzută centrala;
- verificați racordul la o rețea de 230 V-50 Hz, respectarea polarității L-N și împământarea;
- porniți centrala și verificați aprinderea corectă;
- verificați valorile de Δp gaz în menajer (când centrala este racordată la o unitate fierbător externă) și în încălzire;
- verificați CO₂ în gaze arse la capacitate maximă și minimă;
- verificați intervenția dispozitivului de siguranță în caz de lipsă a gazului și respectivul timp de intervenție;
- verificați intervenția întrerupătorului general așezat în amonte față de centrală și în centrală;
- verificați ca terminalele de aspirare și/sau de evacuare să nu fie obturate;
- verificați intervenția organelor de reglare;
- sigilați dispozitivele de reglare a capacității de gaz (dacă reglările sunt variate);
- verificați producerea de apă caldă menajeră (când centrala e racordată la o unitate fierbător externă);
- verificați etanșeitatea circuitelor hidraulice;
- verificați ventilarea și/sau eliminarea aerului din spațiul de instalare unde e prevăzut.

Dacă și doar unul din aceste controale rezultă negativ, centrala nu trebuie pusă în funcțiune.

3 BOILER START-UP (INITIAL CHECK) (TECHNICAL).

To commission the boiler:

- ensure that the declaration of conformity of installation is supplied with the appliance;
- ensure that the type of gas used corresponds to boiler settings;
- check connection to a 230V-50Hz power mains, correct L-N polarity and the earthing connection;
- switch the boiler on and ensure correct ignition;
- check the Δp gas values in domestic hot water mode (when the boiler is connected to an external storage unit) and also in heating mode;
- check the CO₂ in the fumes at maximum and minimum flow rate;
- check activation of the safety device in the event of no gas, as well as the relative activation time;
- check activation of the master switch located upstream from the boiler and in the boiler;
- check that the intake and/or exhaust terminals are not blocked;
- ensure activation of all adjustment devices;
- seal the gas flow rate regulation devices (if settings are modified);
- check the production of domestic hot water (when the boiler is connected to an external storage unit);
- ensure sealing efficiency of water circuits;
- check ventilation and/or aeration of the installation room where provided.

If any checks/inspection gives negative results, do not start the boiler.

3.1 HIDRAULIKUS SÉMA.

Jelmagyarázat (3-1 ábra):

- 1 - Kondenz ürítő szifon
- 2 - Berendezés feltöltő csapja
- 3 - Gázszelep
- 4 - Gázszelep kimeneteli nyomásfőgő(P3)
- 5 - Levegő/gáz venturi gyűjtő
- 6 - Ventilátor
- 7 - Gázfúvóka
- 8 - Felmérő gyertyák
- 9 - Füsttermosztát
- 10 - Égéslevegő cső
- 11 - Kondenzációs modul
- 12 - Kézi légáramlási szelep
- 13 - Füstcső
- 14 - Légelemző aknák
- 15 - Δp gáznyomásfőgő
- 16 - Füstelemző aknák
- 17 - Küldő szonda
- 18 - Biztonsági termosztát
- 19 - Forraló
- 20 - Begyújtási gyertyák
- 21 - Kondenzációs modul fedele
- 22 - Venturinegatív jelzés (P2)
- 23 - Venturipozitív jelzés (P1)
- 24 - Visszacsatlakozási szonda
- 25 - Berendezés kiterjesztési tartálya
- 26 - Légáramlás szelepe
- 27 - Kazán keringető
- 28 - Berendezés ürítő csapja
- 29 - Berendezés nyomásmérője
- 30 - By-pass szabályozható
- 31 - 3 bar-os biztonsági szelep
- 32 - Egyirányú szelep

- G - Gázellátó
 SC - Kondenz kiürítő
 RR - Berendezés újrafeltöltése
 R - Berendezés visszacsatlakozása
 M - Berendezés szállítóteljesítménye

3.1 SCHEMA HIDRAULICĂ.

Legendă (Fig. 3-1):

- 1 - Sifon evacuare apă de condensare
- 2 - Robinet umplere instalație
- 3 - Valvă gaz
- 4 - Priză presiune ieșire valvă gaz (P3)
- 5 - Colector venturi aer/gaz
- 6 - Ventilator
- 7 - Duză gaz
- 8 - Bujie de relevare
- 9 - Termostat gaze arse
- 10 - Tub aspirare aer
- 11 - Modul cu condensare
- 12 - Valvă evacuare aer manuală
- 13 - Hotă gaze arse
- 14 - Puț de analizare aer
- 15 - Priză presiune Δp gaz
- 16 - Puț analizator gaze arse
- 17 - Sondă tur
- 18 - Termostat siguranță
- 19 - Arzător
- 20 - Bujii de aprindere
- 21 - Capac modul cu condensare
- 22 - Semnal negativ venturi (P2)
- 23 - Semnal pozitiv venturi (P1)
- 24 - Sondă retur
- 25 - Vas expansiune instalație
- 26 - Valvă evacuare aer
- 27 - Circulator centrală
- 28 - Robinet de golire instalație
- 29 - Presostat instalație
- 30 - By-pass reglabil
- 31 - Valvă de siguranță 3 bari
- 32 - Supapă unidirecțională

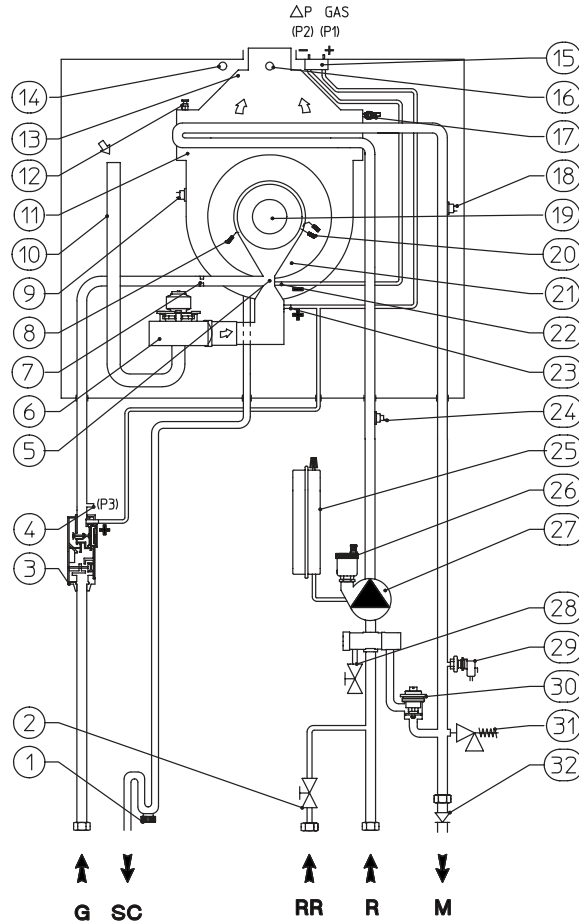
- G - Alimentare gaz
 SC - Evacuare apă de condensare
 RR - Umplere instalație
 R - Retur instalație
 M - Tur instalație

3.1 HYDRAULIC LAYOUT.

Key (Fig. 3-1):

- 1 - Condensate drain tap
- 2 - System filling valve
- 3 - Gas valve
- 4 - Gas valve outlet pressure point (P3)
- 5 - Air/gas Venturi collector
- 6 - Fan
- 7 - Gas nozzle
- 8 - Detection electrode
- 9 - Flue safety thermostat
- 10 - Air intake pipe
- 11 - Condensation module
- 12 - Manual vent valve
- 13 - Fumes hood
- 14 - Air sample point
- 15 - Δp gas pressure point
- 16 - Flue sample point
- 17 - Delivery probe
- 18 - Safety thermostat
- 19 - Burner
- 20 - Ignition electrodes
- 21 - Condensation module cover
- 22 - Venturi negative sign (P2)
- 23 - Venturi positive sign (P1)
- 24 - Return probe
- 25 - System expansion vessel
- 26 - Vent valve
- 27 - Boiler pump
- 28 - System draining valve
- 29 - System pressure switch
- 30 - Adjustable by-pass
- 31 - 3 bar safety valve
- 32 - One way valve

- G - Gas supply
 SC - Condensate drain
 RR - System filling
 R - System return
 M - System delivery



3.2 VILLANYSÉMA.

Jelmagyarázat (3-2 ábra):

- A4 - Megjelenítési kártya
- B1 - Szállító szonda
- B2 - Használati víz szonda
- B4 - Külső szonda (opcionális)
- B5 - Visszacsatlakozási szonda
- E1 - Begyújtási gyertyák
- E2 - Felmérő gyertyák
- E4 - Biztonsági termostát
- E6 - Füsttermostát
- F1 - Sorbiztosíték
- G2 - Begyújtó
- M1 - Kazán keringetője
- M20 - Ventilátor
- M30 - Három irányú szelep (opcionális)
- R8 - Forraló funkciót gátló ellenállás
- S5 - Berendezés nyomásmérője
- S20 - Környezeti termostát (opcionális)
- Super CAR - SUPER távvezérlés (opcionális)
- T1 - Kazán kártya társzformátora
- X40 - Környezeti termostát áthidalása
- Y1 - Gázszelep

- 1 - 230 Vac 50Hz ellátás
- 2 - Forraló egység (opcionális)
- 3 - Super távvezérlés (opcionális)
- 4 - Zónakártya (opcionális)
- 5 - IMG BUS csatlakozás
- 6 - Ventilátor fordulatszámjai
- 7 - Sárga / Zöld
- 8 - Kék
- 9 - Barna
- 10 - Fehér
- 11 - Lila
- 12 - Fekete
- 13 - Vörös
- 14 - Szürke
- 15 - Rózsaszín
- 16 - Narancssárga
- 17 - Forraló konfigurációs hidja
- 18 - használati víz
- 19 - fűtés

3.2 SCHEMA ELECTRICĂ.

Legenda (Fig. 3-2):

- A4 - Placă de vizualizare
- B1 - Sondă tur
- B2 - Sondă menajer
- B4 - Sondă externă (optional)
- B5 - Sondă retur
- E1 - Bujii de aprindere
- E2 - Bujie de relevare
- E4 - Termostat siguranță
- E6 - Termostat gaze arse
- F1 - Fuzibil linie
- G2 - Aprinzător
- M1 - Circulator centrală
- M20 - Ventilator
- M30 - Valvă trei căi (optional)
- R8 - Rezistență oprire funcție fierbător
- S5 - Presostat instalație
- S20 - Termostat ambient (optional)
- Super CAR - SUPER Comandă Amico Remoto (optional)
- T1 - Transformator placă centrală
- X40 - Punte termostat ambient
- Y1 - Valvă gaz

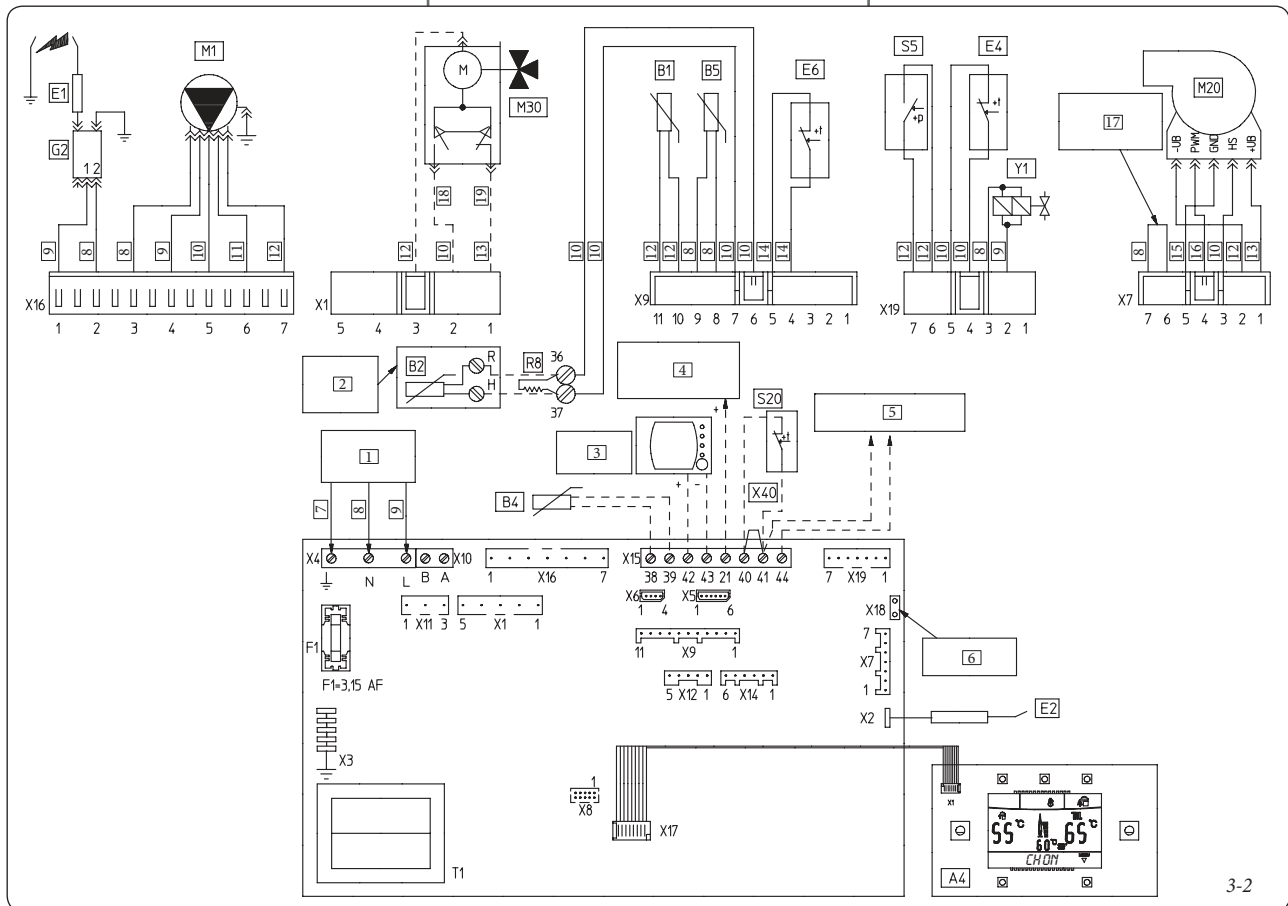
- 1 - Alimentare 230 Vac 50Hz
- 2 - Unitate fierbător (optional)
- 3 - Super Comandă Amico Remoto (optional)
- 4 - Placă zonă (optional)
- 5 - Racord IMG BUS
- 6 - Număr ture ventilator
- 7 - Galben / Verde
- 8 - Albastru
- 9 - Maro
- 10 - Alb
- 11 - Violet
- 12 - Negru
- 13 - Roșu
- 14 - Gri
- 15 - Roz
- 16 - Portocaliu
- 17 - Punte configurație fierbător
- 18 - menajer
- 19 - încălzire

3.2 WIRING DIAGRAM.

Key (Fig. 3-2):

- A4 - Display board
- B1 - Delivery probe
- B2 - Domestic hot water probe
- B4 - External probe (optional)
- B5 - Return probe
- E1 - Ignition electrodes
- E2 - Detection electrodes
- E4 - Safety thermostat
- E6 - Fumes thermostat
- F1 - Phase fuse
- G2 - Igniter
- M1 - Boiler circulating pump
- M20 - Fan
- M30 - 3-way valve (optional)
- R8 - Storage tank function prevention resistance
- S5 - System pressure switch
- S20 - Environment thermostat (optional)
- Super RFC - SUPER Remote Friend Control (optional)
- T1 - Boiler board transformer
- X40 - Environment thermostat jumper
- Y1 - Gas valve

- 1 - 230 Vac 50Hz power supply
- 2 - Storage unit (optional)
- 3 - Remote Friend Control (optional)
- 4 - Zones control unit (optional)
- 5 - IMG BUS connection
- 6 - Number of fan revs.
- 7 - Yellow/Green
- 8 - Blue
- 9 - Brown
- 10 - White
- 11 - Purple
- 12 - Black
- 13 - Red
- 14 - Grey
- 15 - Pink
- 16 - Orange
- 17 - Storage tank configuration jumper
- 18 - domestic hot water
- 19 - heating



Remote vezérlés: a kazán el van látva a Remote vezérléssel (CAR) vagy alternatívaképpen, Super Remote Távvezérléssel (Super CAR), amelyeket a 42-es és a 43-as sorkapcsokhoz kell csatlakoztatni az X5 konektoron az elektronikus kártyán, betartva a polaritást és az X40 áthidalás kiiktatásával.

A környezeti termostát: a kazánt fel lehet szerelni környezeti termostáttal (S20). Kapcsolja a 40-es és 41-es kapcsokra, kiiktatva az X40 áthidalást.

Forraló egység: a kazán esetenként felszerelhető egy forraló egységgel is, amelyet a 36 - 37-es kapcsokhoz kell csatlakoztatni a kapcsolástáblán (a műszerfalán) kiiktatva az R8-as ellenálást.

Az X5 konektor a relékártyához való csatlakoztatás számára való.

Az X6 konektor a személyi számítógéphez való csatlakoztatás számára való.

Az X8 konektor a szoftver frissítési műveletek elvégzésére való.

3.3 FELMERŰLŐ HIBÁK ÉS EZEK OKAI.

Megj.: a karbantartási műveleteket csak megfelelő képesítéssel rendelkező szakember (például az Immergas szakszerviz munkatársa) végezheti el.

- Gázszag. Oka a gázhálózat csöveinek szivárgása. Ellenőrizni kell a gázbetáplálás vezetékének tömörségét.
- Ismételt begyújtási zár. Gáz hiánya, ellenőrizze a hálózatban levő nyomst és, hogy a gázellátó csap nyitva van. A gázszelep szabályozása nem a megfelelő, ellenőrizze a gázszelep megfelelő tartását.
- Szabálytalan égés (piros vagy sárga láng). Oka lehet: bepízkolódott égő, eltömődött lemezes rész, helytelenül felszerelt égéslevegő-füstgáz kimenet. Tisztítsuk meg az előbb említett berendezéseket, ellenőrizze a levegő-füstgáz csövek megfelelő telepítését, ellenőrizze a gázszelep megfelelő tartását (Off-Set tárazás) és a füst megfelelő CO2 százalékát.
- A biztonsági határ termostát gyakori beavatkozása. Oka lehet az alacsony víznyomás a kazánban, a fűtővíz elégtelen keringése, a keringtető szivattyú reteszeltsége vagy a kazán szabályozó kártyájának rendellenessége. Ellenőrizzük a nyomásmérőn, hogy a fűtési rendszer víznyomása a megadott határértékek között van-e. Ellenőrizzük, hogy nincs-e zárva valamennyi radiátorszelep.
- Elzáródott szifon. Ezt a belsejében lerakódott szennyeződés vagy égéstermék okozhatja. Ellenőrizze a kondenzkiürítő dugó segítségével, hogy nincsenek jelen a kondenz távozását elzáró lerakódások.
- Eldugult cserélő. A szifonok eldugulásának következménye lehet ez. Ellenőrizze a kondenzkiürítő dugó segítségével, hogy nincsenek jelen a kondenz távozását elzáró lerakódások.
- A levegő jelenlétét jelző zaj a berendezésben. Ellenőrizze a légszelep fedőjének zárását (22. rész, 1-25 ábra). Ellenőrizze, hogy a berendezés nyomása és a kiterjedési tartály nyomása megfelelő az előírt határértékeknek. A kiterjedési tartály nyomásértékének 1,0 bar-nak, a berendezésben levő nyomásértékének 1 és 1.2 bar közötti értékének kell lennie.
- A levegő jelenlétét jelző zaj a kondenzációs modulban. Használja a manuális légszelepet (16 rész, 1-25 ábra), hogy eltávolítsa az esetenkénti levegőt a kondenzációs modul belsejében. A művelet végeztével zárja vissza a kézi légszelepet.

Comenzi de la distanță: centrala este prevăzută pentru aplicarea Comenzii Amico Remoto (CAR) sau alternativ a super Comando Amico Remoto (Super CAR) care trebuie să fie legate la bornele 42 și 43 al conectorului X15 pe placa electronică respectând polaritatea și eliminând puntea X40.

Termostat ambient: centrala este prevăzută pentru aplicarea Termostatului Ambient (S40). Legați-l la bornele 40 și 41 eliminând puntea X40.

Unitate fierbător: centrala e prevăzută pentru aplicarea unei eventuale unități fierbător care trebuie să fie racordată la bornele 36-37 ale cutiei cu borne (așezată pe tabloul de bord) eliminând rezistența R8.

Conectorul X5 este utilizat pentru racordul la placa releu.

Conectorul X6 este pentru racordul la computerul personal.

Conectorul X8 este utilizat pentru operațiunile de actualizare software.

3.3 EVENTUALE INCONVENIENȚE ȘI CAUZELE LOR.

N.B.: intervențiile de întreținere trebuie să fie efectuate de un tehnician abilitat (de exemplu Serviciul Asistență Tehnică Immergas).

- Miros de gaz. Este datorat pierderilor din conductele circuitului de gaz. Trebuie verificată etanșeitatea circuitului de aducție gaz.
- Blocări aprindere repetate. Absența gazului, verificăți prezenta presiunii în rețea și ca robinetul de aducție a gazului să fie deschis. Regla-reaza supapei gaz incorectă, verificați calibrarea corectă a supapei gaz.
- Combustie iregulară sau zgomote. Poate fi cauzată de: arzător murdar, parametri de combustie incorecți, terminal de aspirare - evacuare neinstalat corect. Efectuați curățarea componentelor de mai sus și verificați instalarea corectă a terminalului, verificați calibrarea corectă a supapei de gaz (calibrarea Off-set) și procentul corect de CO2 în gaze arse.
- Intervenții frecvente ale termostatului de siguranță supraîncălzire. Poate depinde de o presiune redusă a apei în cazan, de circulația redusă în instalația de încălzire, de circulatorul blocat. Verificați pe manometru ca presiunea instalației să fie în limitele stabile. Verificați ca supapele radiatorilor să nu fie toate închise și funcționalitatea circulatorului.
- Sifon infundat. Poate fi cauzată de depozite de murdărie sau produse de combustie în interior. Verificați prin intermediul dopului de evacuare apă de condensare să nu fie reziduurile de material ce obturează trecerea apei de condensare.
- Schimbător obturat. Poate fi o consecință a infundării sifonului. Verificați prin intermediul dopului de evacuare apă de condensare să nu fie reziduurile de material ce obturează trecerea apei de condensare.
- Zgomote datorate prezenței de aer în interiorul instalației. Verificați deschiderea capacului supapei de eliminare aer (Part. 22 Fig. 1-25). Verificați ca presiunea instalației și a preîncărcării vasului de expansiune să se încadreze în limitele prestabilite. Valoarea preîncărcării vasului de expansiune trebuie să fie de 1,0 bari, valoare presiunii instalației trebuie să fie cuprinsă între 1 și 1,2 bari.
- Zgomote datorate prezenței aerului în interiorul modulului cu condensare. Utilizați supapa de evacuare aer manuală (Part. 16 Fig. 1-25) pentru a elimina eventualul aer în interiorul modulului cu condensare. După efectuarea operațiunii închideți supapa de eliminare aer manuală.

Remote controls: the boiler is designed to use the Remote Friend Control (RFC) or as an alternative to the Super Remote Friend Control (Super RFC), which must be connected to clamps 42 and 43 of connector X915 on the circuit board, respecting polarity and eliminating jumper X40.

Room thermostat: the boiler is designed to use the Room Thermostat (S20). Connect it to clamps 40 - 41 eliminating jumper X40.

Storage unit: the boiler is prepared for the application of an eventual storage tank, which must be connected to clamps 36 - 37 of the terminal board (on the control panel) eliminating resistance R8.

The connector X5 is used for the connection to the relay board.

The connector X6 is for connection to a personal computer.

The connector X8 is used for software updating operations.

3.3 TROUBLESHOOTING.

N.B.: Maintenance must be carried out by a qualified technician (e.g. Immergas Technical Assistance Service).

- Smell of gas. Caused by leakage from gas circuit pipelines. Check sealing efficiency of gas intake circuit.
- Repeated ignition blocks. No gas, check the presence of pressure in the network and that the gas adduction valve is open. Incorrect adjustment of the gas valve, check the correct calibration of the gas valve.
- Irregular combustion or noisiness. This may be caused by: a dirty burner, incorrect combustion parameters, intake-exhaust terminal not correctly installed. Clean the above components and ensure correct installation of the terminal, check correct setting of the gas valve (Off-Set setting) and correct percentage of CO2 in fumes.
- Frequent activation of the temperature overload thermostat. It can depend on the lack of water in the boiler, little water circulation in the system or blocked pump. Check on the manometer that system pressure is within admissible limits. Check that the radiator valves are not closed and also the functionality of the pump.
- Trap blocked. This may be caused by dirt or combustion products deposited inside. Check, by means of the condensate drain cap, that there are no residuals of material blocking the flow of condensate.
- Heat exchanger blocked. This may be caused by the trap being blocked. Check, by means of the condensate drain cap, that there are no residuals of material blocking the flow of condensate.
- Noise due to air in the system. Check opening of the special air vent valve cap (Part. 22 Fig. 1-25). Make sure the system pressure and expansion vessel pre-charge values are within the set limits; The pre-charge values of the extension vessel must be 1.0 bar, the value of system pressure must be between 1 and 1.2 bar.
- Noise due to air inside the condensation module. Use the manual vent valve (Part. 16 Fig. 1-25) to eliminate any air present in the condensation module. When the operation has been performed, close the manual vent valve.

3.4 A KAZÁN ÁTÁLLÁSA MÁS GÁZFAJTÁRA VALÓ ÁTÁLLÁS ESETÉN.

Abban az esetben, ha az adattáblán feltüntetettől eltérő gáztípusra szükséges átállítani a készüléket, meg kell rendelni az átalakításhoz szükséges szerelési csomagot, amely gyorsan elvégezhető.

A más gáztípusra való átállítási munkákat csak képzett szakember (például az Immergas szakszervíz munkatársa) végezheti el.

Az átállásnál az alábbiak a teendők:
- áramtalanítani kell a készüléket;

- ki kell cserélni a fő égőfej fűvókáit, ügyelve arra, hogy a készletben található tömítő rózsát a gázcső és a megfelelő fűvókák közé helyezze;
- adjon áramot a berendezésnek;
- végezze el a ventilátor fordulatszámainak tárazását (3.5 bekezd.);
- szabályozza a megfelelő levegő-gáz arányt (3.6 bekezd.);
- le kell pecsételni a gázhozam beszabályozására szolgáló berendezést (amennyiben változtatnak a beállításon);
- az átállítás végeztével fel kell ragasztani az átállítási szerelési csomagban található címkét az adattábla mellé. Az adattáblán letörölhetetlen filctollal olvashatatlaná kell tenni a régi gáztípusra utaló adatokat.

A beszabályozást a felhasznált gáztípusnak megfelelően, táblázat szerint kell elvégezni. (3.18 bekezdés).

3.5 A VENTILÁTOR FORDULATSZÁMAI-NAK TÁRAZÁSA.

Figyelem: a tárazás ellenőrzésére akkor van szükség, amikor más gázfajtára állnak át, rendkívüli karbantartás fázisában az elektronikus kártya, a légálózat, a gázálózat alkotó elemeinek kicserélésekor, vagy a koncentrikus csőnél 1 m-nyire hosszabb fűstkémény beszerelésének esetében.

A kazán hőteljesítménye az égéslevegő és a füstgáz csövek hosszúságától függ. A csövek hosszának növelésével ez csökken. A kazánon gyárilag be vannak állítva a csövek minimális hosszai (1m), de szükség van, főként a csövek maximális extenziója esetén, a gáz Δp ellenőrzésére az égő legalább 5 perces működése után névleges teljesítményen, amikor az égéslevegőben és a füstgázban a levegő hőmérséklete stabilizálódik. Szabályozza a használati fázisban a névleges és a minimális teljesítményt (a csatlakoztatott forraló egység nélkül akár) és a fűtést a táblázat értékei szerint (3.18. bekezd.) a Δp gáznyomásfokokra csatlakoztatott differenciális kapcsolókat használva (13 és 14, 1-25 ábra).

lépjen be a konfiguráció menübe, a "SEVICE" -ben szabályozza a következő paramétereket (3.8 bekezd.):

- "P62" a kazán maximális hőteljesítménye;
- "P63" a kazán minimális hőteljesítménye;
- "P64" fűtés maximális hozama;
- "P65" fűtés minimális hozama;

a következőkben a kazánon jelenlévő default beállítások következnek:

Victrix Superior 32 kW X		
MAX. SEBESSÉG.	G20: 5020 (rpm)	GPL: 4500 (rpm)
MIN. SEBESSÉG.	G20: 1260 (rpm)	GPL: 1000 (rpm)
MAX. KOCKÁZAT.	G20: 5020 (rpm)	GPL: 4500 (rpm)
MIN. KOCKÁZAT.	G20: 1260 (rpm)	GPL: 1000 (rpm)

3.4 CONVERSIE CENTRALĂ ÎN CAZ DE SCHIMBARE GAZ.

Dacă aparatul trebuie să se adapteze la un gaz diferit de cel scris pe plăcuța, e necesar să solicitați kitul cu cele necesare pentru transformarea care va putea fi efectuată rapid.

Operațiunea de adaptare la tipul de gaz trebuie să fie incredințată unui tehnician abilitat (de exemplu Serviciul de Asistență Tehnică Immergas).

Pentru a trece de la un tip de gaz la altul e necesar:

- să întrerupeți tensiunea aparatului;
- să înlocuiți duza poziționată între tubul de gaz și manșonul de amestecare gaz (Part. 6 Fig. 1-25), având grijă să eliminați tensiunea aparatului în timpul acestei operațiuni;
- reporniți tensiunea în aparat;
- efectuați calibrarea numărului de rotații a ventilatorului (Parag. 3.5);
- reglați raportul corect aer gaz (Parag. 3.6);
- sigilați dispozitivele de reglare a capacității de gaz (dacă reglările sunt variate);
- o dată efectuată transformarea, puneți adevizul prezent în kitul conversiune în apropierea plăcuței cu date. Pe aceasta din urmă trebuie să se steargă cu cerneală permanentă datele referitoare la vechiul tip de gaz.

Aceste reglări trebuie să se refere la tipul de gaz în uz, urmând indicațiile tabelelor (parag. 3.18).

3.5 CALIBRARE NUMĂR TURAȚII VENTILATOR.

Atenție: verificarea și calibrarea este necesară, în caz de adaptare la alt tip de gaz, în faza de întreținere extraordinară cu înlocuirea plăcii electronice, a componentelor circuitelor de aer, gaz, sau în caz de instalații cu sistem de evacuare a gazelor arse, având lungimea mai mare de 1 m de tub concentric orizontal.

Puterea termică a centralei este corelată cu lungimea tuburilor de aspirare aer și evacuare fumuri. Aceasta se diminuează în caz de măsurire a lungimii tuburilor. Centrala iese din fabrica reglată pentru lungimea minimă a tuburilor (1m), este necesar așadar, mai ales în caz de extensie maximă a tuburilor să se verifice valorile de Δp gaz după cel puțin 5 minute de funcționare a arzătorului la putere nominală, când temperaturile aer în instalație și gaz de evacuare s-au stabilizat. Reglați puterea nominală și minimă în faza menajer (a se efectua fără unitatea fierbător racordată) și încălzire conform valorilor din tabelul (Parag. 3.18) utilizând manometre diferențiale racordate la prize de presiune Δp gaz (13 și 14 Fig. 1-25).

Intrați în meniul configurații și în interiorul rubricii "SEVICE" și reglați următorii parametri (Parag. 3.8):

- putere termică maximă a centralei "P62";
- putere termică minimă a centralei "P63";
- putere maximă de încălzire "P64";
- putere minimă de încălzire "P65";

în continuare sun trecute setările din fabrică prezente pe centrală:

Victrix Superior 32 kW X		
VITEZĂ MAX.	G20: 5020 (rpm)	GPL: 4500 (rpm)
VITZĂ MIN	G20: 1260 (rpm)	GPL: 1000 (rpm)
MAX. RISC.	G20: 5020 (rpm)	GPL: 4500 (rpm)
MIN. RISC.	G20: 1260 (rpm)	GPL: 1000 (rpm)

3.4 CONVERTING THE BOILER TO OTHER TYPES OF GAS.

If the boiler has to be converted to a different gas type to that specified on the data plate, request the relative conversion kit for quick and easy conversion.

Boiler conversion must be carried out by a qualified technician (e.g. Immergas Technical Assistance Service).

To convert to another type of gas the following operations are required:

- remove the voltage from the appliance;
- replace the nozzle located between the gas pipe and gas/air mixing sleeve (Part. 6 Fig. 1-25), taking care to remove the voltage from the appliance during this operation;
- apply voltage to the appliance;
- calibrate the number of fan revs (Parag. 3.5);
- adjust the correct air/gas ratio (Parag. 3.6);
- seal the gas flow rate devices (if adjusted);
- after completing conversion, apply the sticker, present in the conversion kit, near the data-plate. Using an indelible marker pen, cancel the data relative to the old type of gas.

These adjustments must be made with reference to the type of gas used, following that given in the table (Parag. 3.18).

3.5 CALIBRATION OF NUMBER OF FAN REVS.

Important: Verification and calibration is necessary, in the case of transformation to other types of gas, in the extraordinary maintenance phase with replacement of the circuit board, air/gas circuit components or in the case of installations with fume extraction systems, with horizontal concentric pipe measuring more than 1 metre.

The boiler heat output is correlated to the length of the air intake and flue exhaust pipes. This decreases with the increase of pipe length. The boiler leaves the factory adjusted for minimum pipe length (1m). It is therefore necessary, especially in the case of maximum pipe extension, to check the Δp gas values after at least 5 minutes of burner functioning at nominal heat output, when the temperatures of the intake air and exhaust fumes have stabilised. Adjust the nominal and minimum heat output in the domestic hot water (to also be performed without the storage tank connected) and heating modes according to the values in the table (Par. 3.18) using the differential manometers connected to the Δp gas pressure point (13 and 14 Fig. 1-25).

Enter the configurations menu under the "SERVICE" item and adjust the following parameters (Parag. 3.8):

- adjust the boiler maximum heat output "P62";
- adjust the boiler minimum heat output "P63";
- maximum heating output "P64";
- minimum heating output "P65";

Below find the default settings present on the boiler:

Victrix Superior 32 kW X		
SPEED MAX.	G20: 5020 (rpm)	GPL: 4500 (rpm)
MIN SPEED	G20: 1260 (rpm)	GPL: 1000 (rpm)
MAX. HEAT.	G20: 5020 (rpm)	GPL: 4500 (rpm)
MIN. HEAT.	G20: 1260 (rpm)	GPL: 1000 (rpm)

3.6 LEVEGŐ ÉS GÁZ ARÁNYÁNAK SZABÁLYOZÁSA.

Figyelem: A CO₂ ellenőrzési műveleteit egy beszerelt védőráccsal lehet elvégezni, míg a gázszелеp tárazási műveleteit nyitott védőráccsal lehet elvégezni és a kazánt az ellátásról lekapcsolva.

CO₂ minimum tárazása (minimális fűtési teljesítmény).

Lépjén be a kéményseprő fázisba anélkül, hogy használati vízszolgáltatást végezzen el, és a fűtés kiválasztót állítsa minimumra (az óramutató járásával ellentétes irányba, míg a display-en megjelenik a "0"). A füst CO₂ pontos értékének eléréséhez a technikusknak az alapig be kell helyeznie a mérőszondát a vételi részbe, tehát ellenőrizze, hogy a CO₂ érték az, amely a következő táblán megjelenik, ellenkező esetben szabályozza a csavarokat (3, 3-3 ábra) (Off-Set szabályozó). A CO₂ érték növelése érdekében forgassa a szabályozó csavarokat (3) az óramutató járásával megegyező irányba, és fordítva, ha csökkenteni kívánja.

CO₂ maximum tárazása (minimális fűtési teljesítmény).

A minimum CO₂ szabályozásának végén, a kéményseprő funkció fenntartásával helyezze a fűtés kiválasztót a maximumra (forgassa az óramutató járásával megegyező irányba, míg a display-en megjelenik a "99"). A füst CO₂ pontos értékének eléréséhez a technikusknak az alapig be kell helyeznie a mérőszondát a vételi részbe, tehát ellenőrizze, hogy a CO₂ érték az, amely a következő táblán megjelenik, ellenkező esetben, szabályozza a csavarokat (12, 3-3 ábra) (gázhozamszabályozó).

A CO₂ érték növelése érdekében forgassa a szabályozó csavarokat (12) az óramutató járásával megegyező irányba, és fordítva, ha csökkenteni kívánja.

Minden egyes szabályozási variációban a 12 csavarokon meg kell vétni, hogy a kazán állandósul a beállított értéken (kb. 30 másodperc).

	CO2 névleges teljesítményen (fűtés)	CO2 minimális teljesítményen (fűtés)
G 20	9,40% ± 0,2	9,05% ± 0,2
G 30	12,30% ± 0,2	11,70% ± 0,2
G 31	10,40% ± 0,2	10,10% ± 0,2
G25.1	10,70% ± 0,2	10,45% ± 0,2

3.7 A GÁZÁTÁLLÁS UTÁNI ELLENŐRZÉSEK.

Miután meggyőződünk, hogy az átálláshoz a gáztípusra előírt átmérőjű fűvóka került beszerelésre, és a beállítás az előírt nyomáson történt, ellenőrizni kell: - hogy az égő lángja ne legyen túl magas vagy alacsony, és stabil legyen (ne távolodjék el az égőtől);

Megj.: a kazán besabályozási műveleteit csak megfelelő képzéssel rendelkező szakember (például az Immergas szakszerviz munkatársa) végezheti el.

3.6 REGLAREA RAPORTULUI AER-GAZ.

Atenție: operațiunile de verificare a CO₂ sunt făcute cu carcasa montată, în timp ce operațiunile de calibrare a supapei gaz sunt făcute cu carcasa deschisă și întrerupând tensiunea în centrala.

Calibrarea CO₂ minim (putere minimă încălzire). Întrați în faza de curățare hornuri fără a efectua preluări de apă menajeră și duceți selectorul încălzire la minim (roțiți-l în sens invers acelor de ceasornic până apare pe ecran "0"). Pentru a avea o valoare exactă a CO₂ în gaze arse este necesar ca tehnicianul să insereze aducând sonda de preluare în puț, pentru a verifica ca valoarea CO₂ să fie cea indicată în tabelul următor, în caz contrar reglați pe șurub (3 Fig. 3-3) (reglator Off-Set). Pentru a mări valoarea de CO₂ este necesar să roțiți șurubul de reglare (3) în sens orar și invers dacă se dorește diminuarea.

Calibrarea CO₂ maxim (putere nominală de încălzire).

La terminarea reglării CO₂ minim menținând funcția curățare coșuri activă duceți selectorul încălzire la maxim (roțiți-l în sensul acelor de ceasornic până vizualizați "99" pe display). Pentru a avea o valoare exactă a CO₂ în gaze arse este necesar ca tehnicianul să insereze adânc sonda de preluare în puț, pentru a verifica ca valoarea CO₂ să fie cea indicată în tabelul următor, în caz contrar reglați pe șurub (12 Fig. 3-3) (reglator putere gaz). Pentru a mări valoarea de CO₂ e necesar să roțiți șurubul de reglare (12) în sens antiorar și viceversa dacă se dorește micșorarea.

La fiecare variație a reglării pe șurub 12 este necesar să așteptați ca centrala să se stabilizeze la valoarea setată (circa 30 sec).

	CO ₂ la putere nominală (încălzire)	CO ₂ la putere minimă (încălzire)
G 20	9,40% ± 0,2	9,05% ± 0,2
G 30	12,30% ± 0,2	11,70% ± 0,2
G 31	10,40% ± 0,2	10,10% ± 0,2

3.7 CONTROALE DE EFECTUAT DUPĂ CONVERSIUNILE GAZULUI.

După asigurarea că transformarea a fost făcută cu duza de diametru prestabilit pentru tipul de gaz utilizat și calibrarea a fost făcută la presiunea stabilită, trebuie să vă asigurați că flacăra arzătorului să nu fie excesiv de mare și că este stabilă (nu se desprinde de arzător);

N.B.: toate operațiunile privind reglările centralelor trebuie să fie efectuate de un tehnician abilitat (de exemplu Serviciul Asistență Immergas).

3.6 ADJUSTMENT OF THE AIR-GAS RATIO.

Important: the verification operations of the CO₂ must be carried out with the casing mounted, while the gas valve calibration operations must be carried out with the casing open and removing the voltage from the boiler.

Calibration of the minimum CO₂ (minimum heating power).

Enter the chimney sweep phase without withdrawing domestic hot water and take the selector switches to minimum (turn them in an anti-clockwise direction until "0" is seen on the display). To have an exact value of CO₂ in the fumes the technician must insert the sampling probe to the bottom of the sample point, then check that the CO₂ value is that specified in the table, otherwise adjust the screw (3 Fig. 3-3) (Off-Set adjuster). To increase the CO₂ value, turn the adjustment screw (3) in a clockwise direction and vice versa to decrease it.

Calibration of the maximum CO₂ (nominal heating power).

On completion of the adjustment of the minimum CO₂ keeping the chimney sweep function active, take the heating selector switch to maximum (turn it in a clockwise direction until "99" is seen on the display). To have an exact value of CO₂ in the fumes the technician must insert the sampling probe to the bottom of the sample point, then check that the CO₂ value is that specified in the table, otherwise adjust the screw (12 Fig. 3-3) (Gas flow adjuster). To increase the CO₂ value, turn the adjustment screw (12) in an anti-clockwise direction and vice versa to decrease it.

At every adjustment variation on the screw 12 it is necessary to wait for the boiler to stabilise itself at the value set (about 30 sec.).

	CO ₂ at nominal output (heating)	CO ₂ at minimum output (heating)
G 20	9,40% ± 0,2	9,05% ± 0,2
G 30	12,30% ± 0,2	11,70% ± 0,2
G 31	10,40% ± 0,2	10,10% ± 0,2

3.7 CHECKS FOLLOWING CONVERSION TO ANOTHER TYPE OF GAS.

After making sure that conversion was carried out with a nozzle of suitable diameter for the type of gas used and the settings are made at the correct pressure, check that the burner flame is not too high or low and is stable (does not detach from burner);

N.B.: All boiler adjustment operations must be carried out by a qualified technician (e.g. Immergas Assistance Service).

3.8 AZ ELEKTRONIKUS KÁRTYA PROGRAMÁLÁSA.

Az Victrix Superior kW X kazán úgy lett gyárilag kialakítva, hogy lehetőség van egyes működési paraméterek programozására. Amennyiben a következőkben leírt módon módosítja ezeket a paramétereket, a kazánt egyéni igényeihez igazíthatja.

Figyelem: amennyiben a nemzetközi nyelv (A1) visszaállítását szándékozza megtenni, lásd a 2.13 bekezdésben levő utasításokat (Perszonalizációk menü)

A "D" gomb megnyomásával be lehet lépni három fő részre felosztott főmenübe:

- Információk "M1" (Lásd "Felhasználó" fejezetet)
- perszonalizációk "M3" (Lásd "Felhasználó" fejezetet).
- Konfigurációk "M5" a technikus számára fenntartott menü, amelyhez belépési kódra van szüksége.

A programba való belépéshez nyomja be a "D" gombot, forgassa el a (3) hőmérsékletkiválasztót, és futassa le a menüsört, míg eléri az "M5"öt, majd nyomja be a "D" gombot, vigye be a belépési kódot és állítsa be tetszés szerint a paramétereket.

A következőkben az "M5" menüsor jelenik meg, a default paraméterek megjelölésével és a lehetséges opciókkal.

A (3) fűtőhőmérsékletkiválasztó elforgatásával lefutnak a menüsorok, a "D" gomb megnyomásával be lehet lépni a menü különböző szintjeire és meg lehet erősíteni a paraméterek kiválasztását. A "C" gomb megnyomásával vissza lehet egy szintet lépni.

(Az opciók első sora, amely megjelenik a paraméterben, a default által kiválasztott.).

3.8 PROGRAMARE PLACĂ ELECTRONICĂ.

Centrala Victrix Superior kW X este prevăzută pentru o eventuală programare a unor parametri de funcționare. Modificând acești parametri cum e descris mai sus va fi posibilă adaptarea centralei conform cerințelor specifice.

Atenție: în cazul în care se intenționează restabilirea limbii internaționale (A1), consultați indicațiile descrise la Parag. 2.13 (Meniu personalizări)

Prin apăsarea butonului "D" este posibilă accesarea meniului principal subdivizat în trei părți principale:

- Informații "M1" (Vezi capitol "Utilizator")
- personalizări "M3" (Vezi capitol "Utilizator").
- Configurații "M5" meniu rezervat tehnicianului pentru care este necesar un cod de acces.

Pentru a accede la programare apăsați butonul "D", rotiți selectorul temperatură încălzire (3) și deplasați-vă pe rubricile meniului până ajungeți la rubrica M5; apăsați butonul "D", introduceți codul de acces și setați parametrii conform propriilor cerințe.

În continuare sunt trecute rubricile meniului M5 cu indicarea parametrilor de fabrică și posibilele opțiuni.

Prin rotirea selectorului temperatură încălzire (3) se deplasează rubricile meniurilor, prin apăsarea butonului "D" se accede la diferitele nivele din meniuri și se confirmă alegerea parametrilor. Prin apăsarea butonului "C" se întoarce înapoi la un nivel.

(Prima rubrică a diferitelor opțiuni ce apare în interiorul parametrului este cea selectată din fabrică).

3.8 PROGRAMMING THE CIRCUIT BOARD.

The Victrix Superior kW X boiler is prepared for possible programming of several operation parameters. By modifying these parameters as described below, the boiler can be adapted according to specific needs.

Important: If the international language is to be restored (A1), see the indications described in Par. 2.13 (Customisations menu)

By pressing the button "D" it is possible to access the main menu, divided into three main parts:

- Information "M1" (See "User" Chapter)
- Information "M3" (See "User" Chapter).
- "M5" configurations, menu reserved for the technician and for which a password is required.

To access programming, press button "D", turn the heating temperature selector switch (3) and scroll through the menu items until reaching "M5"; press button "D", introduce the password and set the parameters according to requirements.

Below find the items in the "M5" menu with default parameters and possible options indicated.

By turning the heating temperature selector switch (3) scroll through the menu items. By pressing button "D" access the various levels of the menu and the choice of parameters is confirmed. Press button "C" to go back one level.

(The first item of the various options that appears inside the parameter is that selected by default).

Menü M5 (be kell vinni a belépesi kódot)					
1° szint	2° szint	Opciók	Leírás	Default érték	A technikus által beállított érték
P53		24 KW	Azonosítja a kazán teljesítményét, amelyen az elektronikus kártya be van szerelve	Egyenlő a kazán teljesítményével	Egyenlő a kazán teljesítményével
		28 KW			
		32 KW			
P54		P54.1	Megjeleníti a leolvasott hőmérsékletet a forraló szondájáról (amennyiben jelen van külső forraló egység)	-	-
		P54.2	Nem alkalmazott	-	-
		P54.3	Megjeleníti a visszacsatlakozási szondáról leolvasott hőmérsékletet	-	-
P55			Megjeleníti a fűtés szállító hőmérsékletét, amellyel a kazán működik, a berendezés hőszabályozóján levő aktív ellenőrzések által kiszámítottakat	-	-
SERVICE	P57	1	Első fűtési sebesség	AUTO 15 K	
		2	Második fűtési sebesség		
		3	Harmadik fűtési sebesség		
		AUTO	Automatikus keringető sebessége. Be kell állítani a ΔT a berendezés visszacsatlakozása és szállítása között (beállítható 5-től 25 K-ig)		
	P62	4000 ÷ 5500	Beállítja a használati víz funkció maximális teljesítményét (amennyiben jelen van külső forraló egység), beállítva ventilátor sebességét (RPM fordulatok másodpercenként).	(lásd a 3.5 bekezd)	
	P63	1000 ÷ 1500	Beállítja a használati víz funkció minimális teljesítményét (amennyiben jelen van külső forraló egység), beállítva ventilátor sebességét (RPM fordulatok másodpercenként)	(lásd a 3.5 bekezd)	
	P64	≤ P62	Beállítja a környezeti fűtés működésének maximális teljesítményét. Az értékek P62 -nél kisebbnek, vagy ezzel egyenlőnek kell lennie	(lásd a 3.5 bekezd)	
	P65	≥ P63	Beállítja a környezeti fűtés működésének minimális teljesítményét. Az értékek P63 -nál kisebbnek, vagy ezzel egyenlőnek kell lennie	(lásd a 3.5 bekezd)	
	P66	P66/A	A külső szonda (opció) nélkül meghatározza a minimális szállítási hőmérsékletet. A jelenlevő külső szondával meghatározza a minimális szállítási hőmérsékletet a maximális külső hőmérséklettel működésnek megfelelően (lásd 1-9 ábra grafikonját) (beállítható 25°C és 50°C között) MEGJ.: ehhez meg kell erősíteni a paramétert (nyomja be a "D"-t vagy a "C" benyomásával lépjen ki a "P66" szabályozásból)	25°C	
		P66/B	A külső szonda (opció) nélkül meghatározza a maximális szállítási hőmérsékletet. A jelenlevő külső szondával meghatározza a maximális szállítási hőmérsékletet a maximális külső hőmérséklettel működésnek megfelelően (lásd 1-9 ábra grafikonját) (beállítható 50°C és 85°C között) MEGJ.: ehhez meg kell erősíteni a paramétert (nyomja be a "D"-t vagy a "C" benyomásával lépjen ki a "P66" szabályozásból)	85°C	
		P66/C	A jelenlevő külső szondával meghatározza, hogy a minimális külső hőmérséklettel a kazánnak maximális szállítási hőmérséklettel kell működnie (lásd 1-9 ábra grafikonját) (beállítható -20°C és 0°C között) MEGJ.: ehhez meg kell erősíteni a paramétert (nyomja be a "D"-t vagy a "C" benyomásával lépjen ki a "P66" szabályozásból)	-5°C	
		P66/D	A jelenlevő külső szondával meghatározza, hogy a maximális külső hőmérséklettel a kazánnak minimális szállítási hőmérséklettel kell működnie (lásd 1-9 ábra grafikonját) (beállítható 5°C és +25°C között) MEGJ.: ehhez meg kell erősíteni a paramétert (nyomja be a "D"-t vagy a "C" benyomásával lépjen ki a "P66" szabályozásból)	25°C	

Menü M5 (be kell vinni a belépesi kódot)					
1° szint	2° szint	Opciók	Leírás	Default érték	A technikus által beállított érték
SERVICE	P67	P67.1	Téli modalításban a keringető mindig ellátás alatt áll, tehát mindig működik	P67.2	
		P67.2	Téli modalításban a keringetőt a környezeti termosztát vagy a remote távvezérlés kezeli		
		P67.3	Téli modalításban a keringetőt a környezeti termosztát vagy a remote távvezérlés, és a kazán szállítási szondája kezeli		
	P68	0s ÷ 500s	A kazán be van arra állítva, hogy bekapcsolja az égőt azonnal a környezeti fűtést követően. Sajátságos berendezések esetén (pl. zónás berendezés motorizált szelepekkel, stb.) a bekapcsolás lehet, hogy késleltetve van	0 másodperc	
	P69	0s ÷ 255s	A kazán el van látva egy elektromos időmérővel, amely megakadályozza az égő gyakori bekapcsolását a fűtési fázisban	180 másodperc	
	P70	0s ÷ 840s	A kazán egy sor bekapcsolást alkalmaz, hogy elérjen a minimális fűtésteljesítménytől a névleges fűtésteljesítményig	840 másodperc (14 perc)	
	P71	P71.1 (-3°C)	A kazán használati víz melegítése (amennyiben jelen van külső forraló egység) akkor kapcsol be, amikor a forralóban levő víz hőmérséklete 3°C-al süllyed a beállított értékhez képest.	P71.2	
		P71.2 (-10°C)	A kazán használati víz melegítése (amennyiben jelen van külső forraló egység) akkor kapcsol be, amikor a forralóban levő víz hőmérséklete 10°C -al süllyed a beállított értékhez képest.		
	P72	AUTO OFF 08 L/M 10 L/M 12 L/M	Ez a funkció elhanyagolható a kazán ebben a modalításban való megfelelő működése érdekében.	AUTO	
	RELE1 (opcionális)	RELE1.OFF	1 relé nem alkalmazott	RELE1.1	
		RELE1.1	Egy zónákra felosztott berendezésben az 1 relé a főzónát vezérli		
		RELE1.2	A relé jelzi a kazán leállításának jelenlétét (egy nem szállított, külső jelzővel párosítható)		
		RELE1.3	A relé jelzi, hogy a kazán be van kapcsolva (egy nem szállított, külső jelzővel párosítható)		
		RELE1.4	Egy külső gázszelep nyitását vezérli, egy, a kazán égőjének bekapcsolási kérésével		
	RELE2 (opcionális)	RELE2.OFF	2 relé nem használt	RELE2.OFF	
		RELE2.6	A 2 relé aktiválja a remote újrafeltöltés villanszelepét (Opcionális) A vezérlés a remote távvezérléstől ered		
		RELE2.2	Az 1 relé jelzi A relé jelzi a kazán leállításának jelenlétét (egy nem szállított, külső jelzővel párosítható)		
		RELE2.3	Az 1 relé jelzi, hogy a kazán be van kapcsolva (egy nem szállított, külső jelzővel párosítható)		
		RELE2.4	Egy külső gázszelep nyitását vezérli, egy, a kazán égőjének bekapcsolási kérésével		
		RELE2.5	Egy zónákra felosztott berendezésben a 2 relé vezérli a másodlagos zónát		
	RELE3 (opcionális)	RELE3.OFF	3 relé nem használt	RELE3.OFF	
		RELE3.7	Ellenőrzi a bojler újrakeringető szivattyúját (amennyiben jelen van külső forraló egység).		
		RELE3.2	A relé jelzi A relé jelzi a kazán leállításának jelenlétét (egy nem szállított, külső jelzővel párosítható)		
		RELE3.3	A relé jelzi, hogy a kazán be van kapcsolva (egy nem szállított, külső jelzővel párosítható)		
		RELE3.4	Egy külső gázszelep nyitását vezérli, egy, a kazán égőjének bekapcsolási kérésével		
	P76	-10°C ÷ +10°C	Abban az esetben, amikor a külső szonda olvasat nem megfelelő, az esetenkénti környezeti tényezők kompenzációjaképpen ki lehet igazítani	0°C	

Meniu M5 (este necesar să se insereze codul de acces)					
1° Nivel	2° Nivel	Opțiuni	Descriere	Valoare de fabrică	Valoare setată de tehnician
P53		24 KW	Identifică puterea centralei pe care este instalată placa electronică	Egal cu puterea centralei	Egal cu puterea centralei
		28 KW			
		32 KW			
P54		P54.1	Vizualizează temperatura citită pe sonda fierbător (dacă este prezentă o unitate fierbător externă)	-	-
		P54.2	Neutilizat	-	-
		P54.3	Vizualizează temperatura citită pe sonda de retur	-	-
P55			Vizualizează temperatura de tur încălzire la care centrala funcționează, calculată de controalele active pe termoreglare instalație	-	-
SERVICE	P57	1	Prima viteză încălzire	AUTO 15 K	
		2	A doua viteză încălzire		
		3	A treia viteză încălzire		
		AUTO	Viteză circulator automată. Trebuie setată valoarea de ΔT între tur și retur instalație (setabilă de la 5 la 25 K)		
	P62	4000 ÷ 5500	Setează puterea maximă în funcționare menajer (dacă e prezentă o unitate fierbător externă) setând viteza ventilatorului (în turații pe minut RPM)	(Vezi parag. 3.5)	
	P63	1000 ÷ 1500	Setează puterea minimă în funcționare menajer (dacă e prezentă o unitate fierbător externă) setând viteza ventilatorului (în turații pe minut RPM)	(Vezi parag. 3.5)	
	P64	≤ P62	Setează puterea maximă în funcționare încălzire ambient. Valoarea trebuie să fie inferioară sau egală cu P62	(Vezi parag. 3.5)	
	P65	≥ P63	Setează puterea minimă în funcționare încălzire ambient. Valoarea trebuie să fie minoră sau egală cu P63	(Vezi parag. 3.5)	
	P66	P66/A	Fără sonda externă (opțional) definește temperatura de tur minimă. Cu sonda externă prezentă definește temperatura minimă de tur ce corespunde funcționării cu temperatura externă maximă (vezi grafic Fig. 1-9) (setabil de la 25°C la 50°C) N.B.: pentru a continua e necesar să confirmați parametrul (apăsați "D" sau ieșiți din reglarea de "P66" apăsând "C"	25°C	
		P66/B	Fără sonda externă (opțional) definește temperatura de tur maximă. Cu sonda externă prezentă definește temperatura maximă de tur ce corespunde funcționării cu temperatura externă minimă (vezi grafic Fig. 1-9) (setabil de la 25°C la 50°C) N.B.: pentru a continua e necesar să confirmați parametrul (apăsați "D" sau ieșiți din reglarea de "P66" apăsând "C"	85°C	
		P66/C	Cu sonda externă prezentă definește la ce temperatură externă minimă trebuie să funcționeze centrala la temperatura de tur (vezi grafic Fig. 1-9) (reglabil de la -20°C la 0°C) N.B.: pentru a continua e necesar să confirmați parametrul (apăsați "D" sau ieșiți din reglarea de "P66" apăsând "C"	-5°C	
		P66/D	Cu sonda externă prezentă definește la ce temperatură externă maximă trebuie să funcționeze centrala la temperatura de tur (vezi grafic Fig. 1-9) (reglabil de la 5°C la +25°C) N.B.: pentru a continua e necesar să confirmați parametrul (apăsați "D" sau ieșiți din reglarea de "P66" apăsând "C"	25°C	

Meniu M5 (este necesar să se insereze codul de acces)					
1° Nivel	2° Nivel	Opțiuni	Descriere	Valoare de fabrică	Valoare setată de tehnician
SERVICE	P67	P67.1	În modalitatea iarnă circulatorul este mereu alimentat și deci mereu în funcțiune	P67.2	
		P67.2	În modalitatea iarnă circulatorul este controlat de termostatul ambient sau de comanda de la distanță		
		P67.3	În modalitatea iarnă circulatorul este controlat de termostatul ambient sau de comanda de la distanță și de la sonda de tur a centralei		
	P68	0s ÷ 500s	Centrala este setată pentru a porni arzătorul imediat după o solicitare de încălzire ambient. În caz de instalații particulare (ex. instalații pe zone cu supape motorizate etc.) ar putea fi necesară întârzierea pornirii	0 secunde	
	P69	0s ÷ 255s	Centrala este dotată cu un temporizator electronic ce împiedică pornirile frecvente ale arzătorului în faza de încălzire	180 secunde	
	P70	0s ÷ 840s	Centrala efectuează o rampă de pornire pentru a sosi de la puterea minimă la puterea nominală de încălzire	840 secunde (14 minute)	
	P71	P71.1 (-3°C)	Pornirea centralei pentru încălzirea apei menajere (dacă e prezentă o unitate fierbător externă) are loc când apa din fierbător coboară cu 3°C față de temperatura setată.	P71.2	
		P71.2 (-10°C)	Pornirea centralei pentru încălzirea apei menajere (dacă e prezentă o unitate fierbător externă) are loc când apa din fierbător coboară cu 10°C față de temperatura setată.		
	P72	AUTO OFF 08 L/M 10 L/M 12 L/M	Această funcție nu are importanță pentru funcționarea corectă a acestui model de centrală.	AUTO	
	RELE1 (opțional)	RELE1.OFF	Releu 1 neutilizat	RELE1.1	
		RELE1.1	O instalație divizată în zone releu 1 comandă zona principală		
		RELE1.2	Releul semnalează intervenția unei blocări în centrală (cuplată la un semnalizator extern nefurnizat)		
		RELE1.3	Releul semnalizează că centrala e pornită (cuplată la un semnalizator extern nefurnizat)		
		RELE1.4	Comandă deschiderea unei supape de gaz externă concomitent cu o cerere de pornire a arzătorului în centrală		
	RELE2 (opțional)	RELE2.OFF	Releu 2 neutilizat	RELE2.OFF	
		RELE2.6	Releu 2 activează electrovalva de umplere de la distanță (Opțional). Comanda se face de la o comandă de la distanță		
		RELE2.2	Releul semnalează intervenția unei blocări în centrală (cuplată la un semnalizator extern nefurnizat)		
		RELE2.3	Releul semnalizează că centrala e pornită (cuplată la un semnalizator extern nefurnizat)		
		RELE2.4	Comandă deschiderea unei supape de gaz externă concomitent cu o cerere de pornire a arzătorului în centrală		
		RELE2.5	O instalație divizată în zone releu 2 comandă zona secundară		
	RELE3 (opțional)	RELE3.OFF	Releu 3 neutilizat	RELE3.OFF	
		RELE3.7	Controlează pompa de recirculare boiler (dacă e prezentă o unitate fierbător externă)		
		RELE3.2	Releul semnalează intervenția unei blocări în centrală (cuplată la un semnalizator extern nefurnizat)		
		RELE3.3	Releul semnalizează că centrala e pornită (cuplată la un semnalizator extern nefurnizat)		
		RELE3.4	Comandă deschiderea unei supape de gaz externă concomitent cu o cerere de pornire a arzătorului în centrală		
	P76	-10°C ÷ +10°C	În cazul în care citirea sondei externe nu este corectă se poate corecta pentru a compensa eventualii factori de mediu	0°C	

M5 menu (password must be entered)					
1° Level	2° Level	Options	Description	Default value	Value set by technician
P53		24 KW	Identifies the power of the boiler on which the circuit board is installed	Equal to boiler power	Equal to boiler power
		28 KW			
		32 KW			
P54		P54.1	Displays the temperature read on the storage tank probe (if an external storage unit is present)	-	-
		P54.2	Not used	-	-
		P54.3	Displays the temperature read on the return probe	-	-
P55			Displays the heating delivery temperature at which the boiler functions, calculated by the controls active on the system heat adjustment	-	-
SERVICE	P57	1	First heating speed	AUTO 15 K	
		2	Second heating speed		
		3	Third heating speed		
		AUTO	Automatic pump speed. The ΔT value must be set between system delivery and return (can be set from 5 to 25K)		
	P62	4000 ÷ 5500	Sets the maximum output in the domestic hot water mode (if an external storage unit is present), setting the speed of the fan (in RPM)	(See par. 3.5)	
	P63	1000 ÷ 1500	Sets the minimum output in the domestic hot water mode (if an external storage unit is present), setting the speed of the fan (in RPM)	(See par. 3.5)	
	P64	≤ P62	Set the maximum output depending on room heating. The value must be less than or equal to P62	(See par. 3.5)	
	P65	≥ P63	Set the minimum output depending on room heating. The value must be greater than or equal to P63	(See par. 3.5)	
	P66	P66/A	Without the external probe (optional) it defines the minimum delivery temperature. With the external probe present it defines the minimum delivery temperature corresponding to functioning with maximum external temperature (see graphics Fig. 1-9) (can be set from 25°C to 50°C)N.B.: to continue it is necessary to confirm the parameter (press "D" or exit from "P66" adjustments by pressing "C")	25°C	
		P66/B	Without the external probe (optional) it defines the maximum delivery temperature. With the external probe present it defines the maximum delivery temperature corresponding to functioning with minimum external temperature (see graphics Fig. 1-9) (can be set from 50°C to 85°C)N.B.: to continue it is necessary to confirm the parameter (press "D" or exit from "P66" adjustments by pressing "C")	85°C	
		P66/C	With the external probe present it defines at which minimum external temperature the boiler must function at maximum delivery temperature (see graphics Fig. 1-9) (can be set from -20°C to 0°C)N.B.: to continue it is necessary to confirm the parameter (press "D" or exit from "P66" adjustments by pressing "C")	-5°C	
		P66/D	With the external probe present it defines at which maximum external temperature the boiler must function at the minimum delivery temperature (see graphics Fig. 1-9) (can be set from 5°C to +25°C)N.B.: to continue it is necessary to confirm the parameter (press "D" or exit from "P66" adjustments by pressing "C")	25°C	

M5 menu (password must be entered)					
1° Level	2° Level	Options	Description	Default value	Value set by technician
SERVICE	P67	P67.1	In winter mode the pump is always powered and so functions continuously	P67.2	
		P67.2	In winter mode the pump is managed by the room thermostat or by the remote control		
		P67.3	In winter mode the pump is managed by the room thermostat or by the remote control and by the boiler delivery probe		
	P68	0s ÷ 500s	The boiler is set to ignite the burner immediately after a request for heating. In the case of particular systems (e.g. area systems with motorised thermostatic valves etc.) it could be necessary to delay switch-on	0 seconds	
	P69	0s ÷ 255s	The boiler has an electronic timing device that prevents the burner from igniting too often in the heating phase	180 seconds	
	P70	0s ÷ 840s	The boiler performs an ignition ramp to arrive from minimum power to nominal heat output	840 seconds (14 minutes)	
	P71	P71.1 (-3°C)	The ignition of the boiler for heating of the domestic hot water (if an external storage unit is present) occurs when the water contained in the storage tank falls by 3°C with respect to the temperature set	P71.2	
		P71.2 (-10°C)	The ignition of the boiler for heating of the domestic hot water (if an external storage unit is present) occurs when the water contained in the storage tank falls by 10°C with respect to the temperature set		
	P72	AUTO OFF 08 L/M 10 L/M 12 L/M	This function has no influence on the correct functioning of this boiler model	AUTO	
	RELE1 (optional)	RELE1.OFF	Relay 1 not used	RELE1.1	
		RELE1.1	In a system divided into zones, relay 1 controls the main zone		
		RELE1.2	The relay signals the intervention of boiler block (Can be coupled to an external signalling device, not supplied)		
		RELE1.3	The relay signals that the boiler is on (Can be coupled to an external signalling device, not supplied)		
		RELE1.4	Controls the opening of an external gas valve in concomitance with an ignition request of the boiler burner		
	RELE2 (optional)	RELE2.OFF	Relay 2 not used	RELE2.OFF	
		RELE2.6	Relay 2 activates the remote filling electrovalve (Optional). The control takes place from remote control		
		RELE2.2	The relay signals the intervention of boiler block (Can be coupled to an external signalling device, not supplied)		
		RELE2.3	The relay signals that the boiler is on (Can be coupled to an external signalling device, not supplied)		
		RELE2.4	Controls the opening of an external gas valve in concomitance with an ignition request of the boiler burner		
		RELE2.5	In a system divided into zones, relay 2 controls the secondary zone		
	RELE3 (optional)	RELE3.OFF	Relay 3 not used	RELE3.OFF	
		RELE3.7	Check the storage tank recirculation pump (if an external storage unit is present)		
		RELE3.2	The relay signals the intervention of boiler block (Can be coupled to an external signalling device, not supplied)		
RELE3.3		The relay signals that the boiler is on (Can be coupled to an external signalling device, not supplied)			
RELE3.4		Controls the opening of an external gas valve in concomitance with an ignition request of the boiler burner			
P76	-10°C ÷ +10°C	If the reading of the external probe is not correct it is possible to correct it in order to compensate any environmental factors	0°C		

3.9 "KÉMÉNYSEPRŐ" ÜZEMMÓD

Ennél az üzemmódban, ha aktív, a kazánta fűtőkiválasztó által szabályozható teljesítménybe helyezi. Ebben az állapotban ki van iktatva minden szabályozás, csak a biztonsági termostát és a határoló termostát marad aktív. A kéményseprő üzemmód elindításához 8-15 másodpercig lenyomva kell tartani a "Reset" gombot, miközben nem vételez HMV-t illetve nem indítja be a fűtést, beindulását a megfelelő jel jelzi (22 2-1 ábra). Ez a funkció lehetővé teszi, hogy a szakember ellenőrizhesse az égési paramétereket. Az ellenőrzés végén a kazán ki- és bekapcsolásával lehet kikapcsolni ezt a funkciót a Stand-by gomb benyomásával.

3.10 A SZIVATTYÚ LETAPADÁSA ELLENI VÉDELEM.

A kazán egy olyan funkcióval rendelkezik, amely a szivattyút legalább egyszer 30 másodpercig elindítja minden 24 órában, hogy a szivattyú letapadásának veszélyét csökkentse egy hosszabb ideig való nem használat esetén.

3.11 HÁROMIRÁNYÚ SZELEP LETAPADÁSA. (Opcionális)

Úgy a "használati víz" fázisban, mint a "használati víz-fűtés" fázisban a kazán rendelkezik egy olyan funkcióval, amely 24 óra letelte után a háromirányú motorizált szelepegység működése után, aktiválja ezt egy teljes ciklus során, hogy csökkentse a háromirányú szelep letapadásának veszélyét hosszabb kapcsolási idő alatt.

3.12 A FŰTŐTESTEK FAGYVÉDELME.

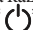
Amennyiben a berendezésbe visszatérő víz hőmérséklete 4°C alá süllyed, begyűjt a kazán addig, amíg víz hőmérséklete el nem éri a 42°C-ot.

3.13 AZ ELEKTRONIKUS KÁRTYA ÖNELLENŐRZÉSE.

Fűtés üzemmódban vagy készenlében a funkció a kazán utolsó ellenőrzésétől/bekapcsolásától számított 18 óránként bekapcsol. Használati melegvíz üzemmódban az önellenőrzés a vízvételezés kezdete után 10 percen belül beindul, és körülbelül 10 mp-ig tart.

Megj.: Az önellenőrzés alatt a kazán nem működik, a jelzéseket beelértve.

3.14 AUTOMATIKUS FŰVÁS MŰKÖDÉSE.

Az új fűtési berendezések esetében, és főként a padlóra helyezett berendezések esetében nagyon fontos, hogy a szellőztetés a megfelelőképpen történjék. Az "F8" funkció aktiválásához, nyomja be egyidőben a "B" és a "C" gombokat (2-1 ábra) 5 másodpercig stand-by kazánnal. A funkció a keringető ciklikus (100 s ON, 20 s OFF) és a háromirányú szelep (amennyiben van külső szonda; 120 s használati víz, 120 s fűtés) működtetéséből áll. A funkció befejeződik 18 óra eltelté után, vagy amennyiben a kazán a bekapcsolási gomb által van bekapcsolva .

3.15 NAPELEMEKHEZ VALÓ TÁRSÍTÁS FUNKCIÓ. (Opcionális)

A kazán képes előmelegített vizet kapni egy napelemes rendszertől 65°C-os maximális hőmérsékletig. Minden esetben mindig szükséges a hidraulikus hálózatra egy keverő szelepet felszerelni a kazánra. Állítsa be a "P71" funkciót a "P71.1"-en (3.8 bekezd.). Amennyiben a kazán bemeneteli vízhőmérséklete egyenlő vagy nagyobb mint a "SET" használati meleg víz kiválasztó által beállított hőmérséklet, a kazán nem kapcsol be.

3.16 KÖPENY LESZERELÉSE (Fig. 3-5).

a kazán megfelelő karbantartása végett le lehet teljesen a köpenyt szerelni követve ezeket az egyszerű utasításokat:

- vegye le a kazán elejét (1) kicsavarva a (2) csavarokat ¼ fordulattal, nyomja az elülső részt felfele és ezzel egyidőben maga fele, hogy kiakassza az oldalsó (3) és a felső (4) akasztókról;
- csavarja ki a 2 rögzítő csavart (5) a vezérlőpanelen;
- dőltsen meg a vezérlőpanel (6) maga felé húzva (lásd az ábrát);
- szedje le az oldalsó sarkakat (7) kicsavarva a csavarokat (8), enyhén nyomja felfele,

3.9 FUNCȚIE "CURĂȚARE HORNURI".

Această funcțiune dacă e activată duce funcționarea centrale la puterea reglabilă a selectorului de încălzire.

În această stare sunt excluse toate reglările și rămâne activ singurul termostat de siguranță și termostatul limită. Pentru a acționa funcția de curățare hornuri trebuie poziționat selectorul general pe "Reset" pentru un interval cuprins între 8 și 15 secunde în lipsa solicitărilor menajere și încălzire, activarea sa este semnalată de respectivul simbol (22 Fig. 2-1). Această funcție permite tehnicianului să verifice parametrii de combustie. După terminarea verificărilor dezactivează funcția, stingând și repornind centrala cu butonul Stand-by.

3.10 FUNCȚIE ANTIBLOCARE POMPĂ.

Centrala este dotată cu o funcție care pornește pompa cel puțin o dată la 24 ore pentru o durată de 30 secunde în scopul reducerii riscului de blocare pompă pentru inactivitate prelungită.

3.11 FUNCȚIONARE ANTIBLOCARE TREI CĂI. (Opțional)

Atât în faza "menajer" cât și "menajer-încălzire" centrala este dotată cu o funcție care după 24 de ore de la ultima funcționare a grupului trei căi motorizat o activează făcând ciclul complet în scopul reducerii riscului de blocare trei căi în urma inactivității prelungite.

3.12 FUNCȚIE ANTIÎNGHEȚ CALORIFERE.

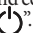
Dacă apa de retur instalație este la temperatură mai joasă de 4°C se pune în funcție până atinge 42°C.

3.13 AUTOVERIFICARE PERIODICĂ PLACĂ ELECTRONICĂ.

În timpul funcționării în modalitate de încălzire sau cu centrala în stand-by funcția se activează la fiecare 18 ore de la ultima verificare / alimentare centrală. În caz de funcționare în modalitate menajer autoverificarea începe în termen de 10 minute după terminarea preluării în curs pentru durata de circa 10 secunde.

N.B.: în timpul autoverificării centrala rămâne inactivă.

3.14 FUNCȚIE EVACUARE AUTOMATĂ.

În caz de instalații de încălzire noi și în mod particular pentru instalații cu podele este foarte important ca eliminarea aerului să fie efectuată corect. Pentru a activa funcția "F8" apăsați simultan butoanele "B" și "C" (Fig. 2-1) timp de 5 secunde cu centrala în stand-by. Funcția constă în activarea ciclică a circulatorului (100 s ON, 20 s OFF) și a valvei 3 căi (dacă e prezentă o unitate fierbător externă; 120 s menajer, 120 s încălzire). Funcția se încheie după 18 ore sau pornind centrala prin intermediul butonului de pornire .

3.15 FUNCȚIUNE CUPLARE PANOURI SOLARE. (Opțional)

Centrala este prevăzută pentru a primi apă preîncălzită de la un sistem de panouri solare până la o temperatură maximă de 65°C. În orice caz e mereu necesar să instalați o valvă de amestecare pe circuitul hidraulic din partea superioară a centralei. Setează funcția "P71" pe "P71.1" (Parag. 3.8). Când apa la intrarea centralei este la temperatura egală sau mai mare față de cea setată de selectorul apă caldă menajeră "SET" centrala nu pornește.

3.16 DEMONTARE CARCASĂ (Fig. 3-5).

Pentru o întreținere ușoară a centralei demontați complet carcasa urmând aceste instrucțiuni simple:

- demontați carcasa frontală (1) a centralei desurubând șurubul (2) de 1/4 rotații, împingeți carcasa în sus și în același timp trageți spre dvs. pentru a o desprinde din cârligele laterale (3) și superioare (4);
- desurubați cele 2 șuruburi de blocare (5) ale panoului de comenzi (6);
- basculați panoul de comenzi (6) trăgând spre dvs. (vezi figura);
- demontați marginile laterale (7) desfăcând șuruburile (8), împingeți ușor în sus pentru a elibera marginea de la locul său (9) și trageți spre dvs. (vezi figura)

3.9 "CHIMNEY SWEEP" FUNCTION.

If this function is activated it takes boiler functioning to the adjustable power of the heating selector switch.

In this state all adjustments are excluded and only the safety thermostat and the limit thermostat remain active. To activate the chimney sweep press the Reset button "C" for a time between 8 and 15 seconds in absence of domestic hot water and heating requests. Its activation is signalled by the relative symbol (22 Fig. 2-1). This function allows the technician to check the combustion parameters. After the checks deactivate the function, switching the boiler off and then on again using the Stand-by button.

3.10 PUMP ANTI-BLOCK FUNCTION.

The boiler has a function that starts the pump at least once every 24 hours for the duration of 30 seconds in order to reduce the risk of the pump becoming blocked due to prolonged inactivity.

3.11 THREE-WAY ANTI-BLOCK SYSTEM. (Optional)

Both in "domestic hot water" and in "domestic hot water-heating" phase the boiler is equipped with a function that starts the three-way motorized group 24 hours after it was last in operation, running it for a full cycle so as to reduce the risk of the three-way group becoming blocked due to prolonged inactivity.

3.12 RADIATOR ANTI-FREEZE FUNCTION.

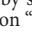
If the system return water is below 4°C, the boiler starts up until reaching 42°C.

3.13 ELECTRONIC CARD PERIODICAL SELF-CHECK.

During functioning in heating mode or with boiler in standby, the function activates every 18 hours after the last boiler check/power supply. In case of functioning in domestic circuit mode the self-check starts within 10 minutes after the end of the withdrawing in progress, for duration of approx. 10 seconds.

N.B.: during self-check, the boiler remains off.

3.14 AUTOMATIC BLEEDING FUNCTION.

In the case of new heating systems and in particular mode for floor systems, it is very important that deaeration is performed correctly. To activate the "F8" function, press buttons "B and C" at the same time (Fig. 2-1) for 5 seconds with boiler in stand-by. The function consists in the cyclic activation of the pump (100 s ON, 20 s OFF) and the 3-way valve (if an external storage unit is present; 120 s domestic hot water, 120 s heating). The function ends after 18 hours or by switching the boiler on using the ignition button .

3.15 SOLAR PANELS COUPLING FUNCTION. (Optional)

The boiler is designed to receive pre-heated water from a system of solar panels up to a maximum temperature of 65°C. In each case it is always necessary to install a mixer valve on the hydraulic circuit upstream from the boiler. Set the "P71" function on "P71.1" (Parag. 3.8).

When the boiler inlet water is at a temperature that is equal or greater with respect to that set by the domestic hot water selector switch "SET", the boiler does not switch on.

3.16 CASING REMOVAL (Fig. 3-5).

To facilitate boiler maintenance the casing can be completely removed as follows:

- disassemble the front (1) of the boiler by loosening screw (2) by 1/4 turn, push the front upwards while pulling downwards at the same time to release from the lateral (3) and upper (4) hooks;
- undo the 2 screws (5) of the control panel (6);
- tilt the control panel (6) pulling it towards yourself 8sec figure);
- remove the sides (7) loosening the screws (8), push slightly upwards in a way to release the side from the seat (9) and pull towards yourself (see figure)

PL

TR

CZ

HU

RO

IE

Zawór Gaz 8115 (Fig. 3-3)
Karta elektroniczna:
Victrix Superior 32 kW X (Fig. 3-4)

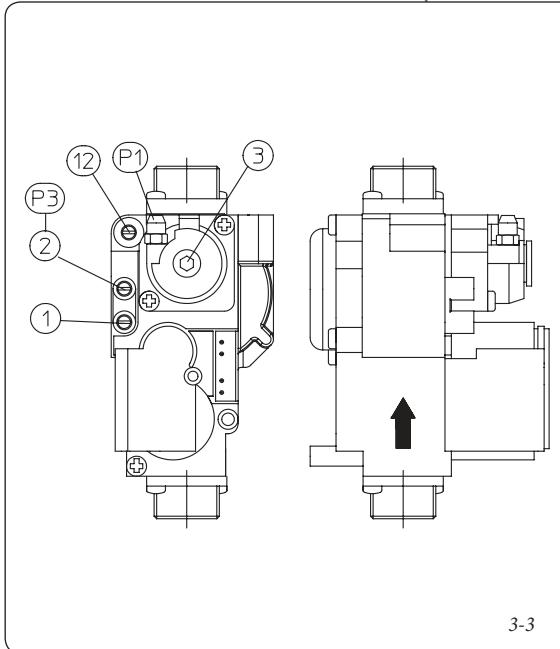
8115 Gázszelep (3-3 ábra)
Victrix Superior 32 kW X
elektronikus kártya (3-4. ábra)

Gaz falfi 8115 (Fig. 3-3)
Elektronik kart
Victrix Superior 32 kW X (Fig. 3-4)

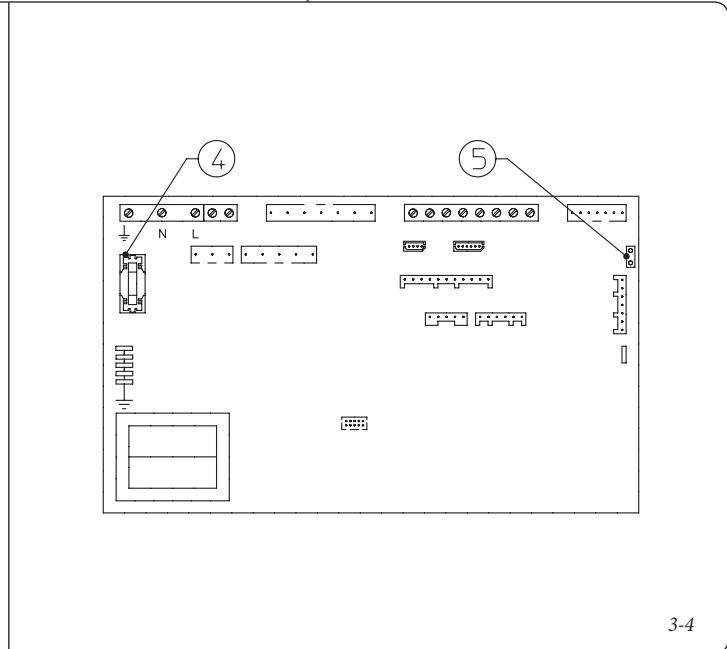
Supapă GAZ 8115 (Fig. 3-3)
Placă electronică
Victrix Superior 32 kW X (Fig. 3-4)

Plynový ventil GAS 8115 (Obr. 3-3)
Elektronická karta
Victrix Superior 32 kW X (Obr. 3-4)

SIT 8115 gas valve (Fig. 3-3)
Victrix Superior 32 kW X
circuit board (Fig. 3-4)



3-3



3-4

Opis (Rys. 3-3 / 3-4):

- 1 - Pobór ciśnienia - wejście zaworu gazu
- 2 - Pobór ciśnienia - wyjście zaworu gazu
- 3 - Śruba regulacyjna Off/Set
- 12 - Regulator natężenia gazu przy wyjściu

- 4 - Bezpiecznik 3,15AF
- 5 - Łącznik kontroli prędkości wentylatora

Jelmagyarázat: (3-3 / 3-4 ábra):

- 1 - Gázszelep bemeneti nyomásmérő pont
- 2 - Gázszelep kimeneti nyomásmérő pont
- 3 - Off/Set szabályozó csavarok
- 12 - Kimeneteli gázhozam szabályozója

- 4 - 3,15AF Olvadó biztosíték
- 5 - Ventilátor gyorsaságát ellenőrző konektor

Açıklamalar (Şekil 3-3 / 3-4):

- 1 - Gaz valf giriş basınç tutuşu
- 2 - Gaz valf çıkış basınç tutuşu
- 3 - Off-Set ayar vidası
- 12 - Çıkışta gaz aktarım regülatörü

- 4 - Sigorta 3,15AF
- 5 - Fan hız kontrol konektörü

Legendă (Fig. 3-3 / 3-4):

- 1 - Priză presiune intrare valvă gaz
- 2 - Priză presiune ieşire valvă gaz
- 3 - Şurub de reglare Off/Set
- 12 - Reglator capacitate gaz la ieşire

- 4 - Siguranță 3,15AF
- 5 - Conector verificare viteză ventilator

Legenda (Obr. 3-3/3-4):

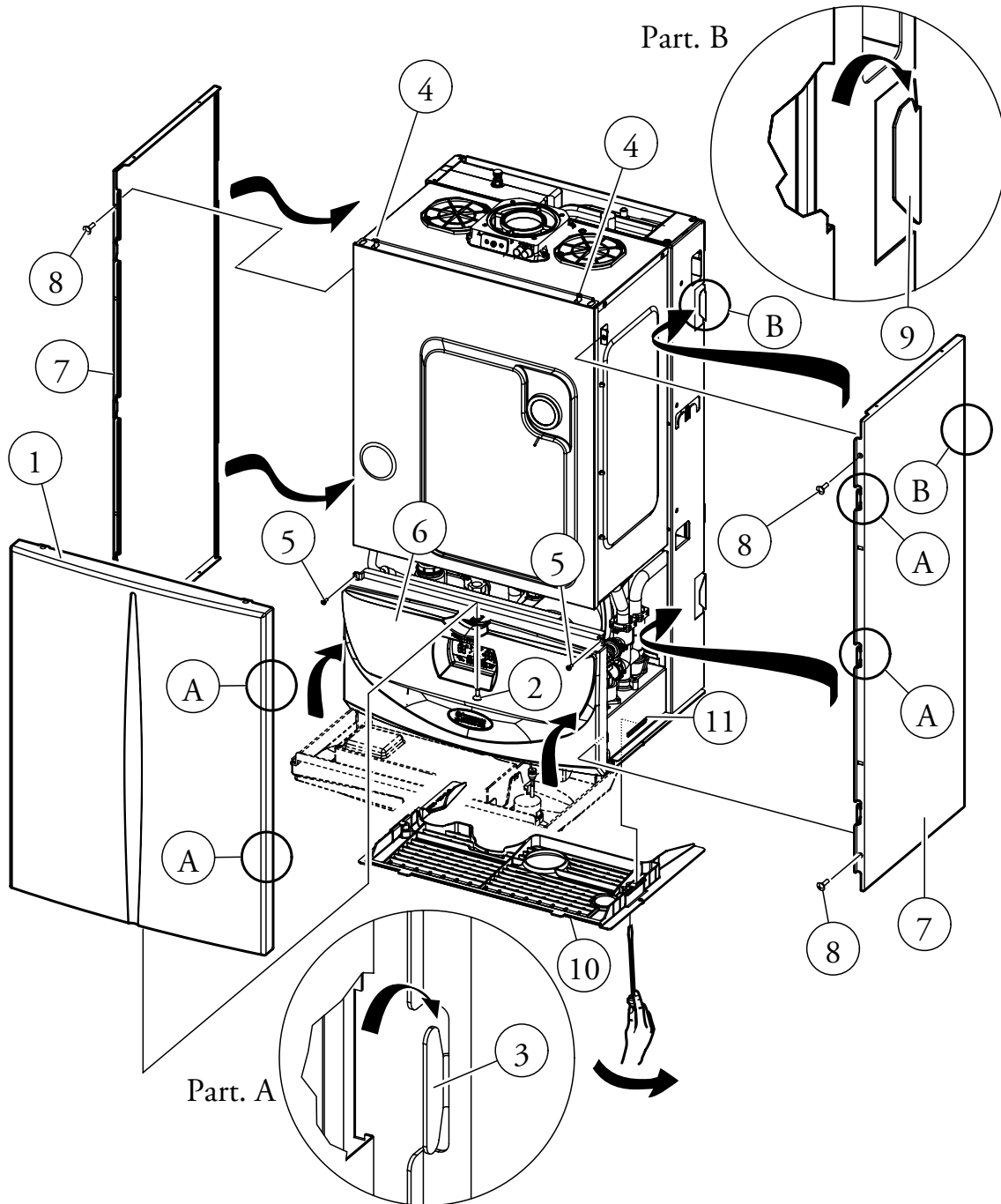
- 1 - Zásuvka vstupního tlaku plynového ventilu
- 2 - Zásuvka výstupního tlaku plynového ventilu
- 3 - Šroub regulace Off/Set
- 12 - Regulator průtoku plynu na výstupu

- 4 - Pojistka 3,15AF
- 5 - Konektor pro kontrolu rychlosti ventilátoru

Key (Fig. 3-3 / 3-4):

- 1 - Gas valve inlet pressure point
- 2 - Gas valve outlet pressure point
- 3 - Off/Set adjustment screw
- 12 - Outlet gas flow adjuster

- 4 - Line fuse 3,15AF
- 5 - Fan speed check connector



hogy a sarok a helyéről kiakadjon (9) és húzza maga felé (lásd az ábrát);

- Szerelje le az alsó rácsot (10) kiakasztva a két tokból (11) behelyezve egy csavarhúzóval a rácsra bejegyzett helyre és megemelve, amint azt az ábra mutatja.

3.17 A BERENDEZÉS ÉVES ELLENŐRZÉSE ÉS KARBANTARTÁSA.

Legalább egy éves időközönként kell a következő ellenőrzési és karbantartási műveleteket elvégezni.

- A füstoldali hőcserélő tisztítását.
- Takarítsa ki a főégőt.
- Ellenőrizze a begyújtás és a működés szabályosságát.
- Ellenőrizze a forraló megfelelő tárázását használati fázisban (amikor a kazán egy külső forraló egységhez van csatlakoztatva) és a fűtési fázisban.
- A készülék vezérlő és szabályozó berendezései szabályszerű működésének ellenőrzése, különös tekintettel:
 - a kazán elektromos főkapcsolójának működésére;
 - a fűtésszabályozó termosztát működésére;
 - a használati víz szabályozási termosztát beavatkozása (amikor a kazán egy külső forraló egységhez van csatlakoztatva).
- Ellenőrizze a belső berendezés állapotát.
- Ellenőrizni kell a gázhiány esetén működésbe lépő ionizációs lángór beavatkozását:
- a reakcióidőnek 10 másodpercnél rövidebbnek kell lennie.
- Szemrevételezéssel ellenőrizni kell, nincs-e szivárgás vagy oxidáció a vízcsatlakozásoknál és kondenzmaradék a zárt kamra belsejében.
- Ellenőrizze a kondenz kiürítési dugó segítségével, hogy nincsenek anyagmaradékok, amelyek elzárják a kondenz távozási útját.
- Ellenőrizze kondenzkiürítő szifon tartalmát.
- Szemrevételezéssel ellenőrizze, hogy biztonsági vízszelap kiürítése nincs elzáródva.
- Ellenőrizni kell, hogy a fűtési rendszer nyomását (a kazán nyomásmérőjének állása szerint) nullára csökkentve a túlagulási tartály nyomása 1,0 bar legyen.
- Ellenőrizni kell, hogy a fűtési rendszer statikus víznyomása (hideg, és a töltőcsappal frissen újratöltött rendszerben) 1 és 1,2 bar között legyen.
- Szemrevételezéssel ellenőrizni kell, hogy a biztonsági és vezérlő berendezések épek és nincsenek rövidre zárva, különös tekintettel:
 - a biztonsági termosztát túlmelegedésre;
- Ellenőrizze az elektromos hálózat tartósságát és épségét, különös tekintettel:
 - az elektromos tápkábelek megfelelő helyen történő vezetése;
 - esetleges fekete elszíneződésekre és égési nyomokra.

MEGJ.: a berendezés időszakos karbantartása esetében el kell végezni a hőberendezés ellenőrzését és karbantartását, amint az érvényes jogszabályok előírják.

- demontați grilajul inferior (10) desprinzându-l din cele două locașuri ale acestuia (11) introducând o șurubelniță în locașul corespunzător însemnat pe grilaj și apăsând ca în figură.

3.17 CONTROL ȘI ÎNTREȚINERE ANUALĂ A APARATULUI.

Cu o periodicitate cel puțin anuală trebuie să fie executate următoarele operațiuni de control și întreținere.

- Curățaiți schimbătorul latură gaze arse.
- Curățaiți arzătorul principal.
- Controlaiți regularitatea pornirii și funcționării.
- Verificați calibrarea corectă a arzătorului în faza menajer (când centrala e racordată la o unitate fierbător externă) și încălzire.
- Verificați funcționarea normală a dispozitivelor de comandă și reglarea aparatului și în special:
 - intervenția întrerupătorului general electric așezat pe centrală;
 - intervenția termostatului reglare instalație;
 - intervenția termostatului de reglare menajer (când centrala e racordată la o unitate fierbător externă).
- Verificați etanșeitatea circuitului de gaz a aparatului și a instalației interne.
- Verificați intervenția dispozitivului împotriva lipsei de gaz control flacăra cu ionizare:
 - Controlaiți ca timpul relativ de intervenție să fie mai mic de 10 secunde.
- Verificați vizual absența pierderilor de apă și oxidările din/pe racorduri și urme de reziduuri de apă de condensare în interiorul camerei etanș.
- Verificați prin intermediul dopului de evacuare apă de condensare să nu fie reziduuri de material care să împiedice trecerea apei de condensare.
- Verificați conținutul sifonului de evacuare apă de condensare.
- Controlaiți vizual ca evacuarea valvei de siguranță a apei să nu fie obturată.
- Verificați ca încărcarea vasului de expansiune, după eliminarea presiunii din instalație ducând-o la zero (citibil pe manometrul centralei) să fie 1,0 bari.
- Verificați ca presiunea statică a instalației (cu instalație rece și după ce s-a reîncărcat instalația prin robinetul de reumplere) să fie cuprinsă între 1 și 1,2 bari.
- Verificați vizual ca dispozitivele de siguranță și de control, să nu fie atinse și/sau scurtcircuitate și în special:
 - termostat de siguranță temperatură;
- Verificați păstrarea și integritatea instalației electrice și în special:
 - firele de alimentare electrică trebuie să fie așezate în cabluri de protecție;
 - nu trebuie să fie prezente urme de înnegrire sau arsuri.

N.B.: cu ocazia întreținerii periodice a aparatului este necesar să efectuați și controlul și întreținerea instalației termice, conform indicațiilor normei în vigoare.

- remove the lower grid (10) removing it from the two seats (11) by inserting a screwdriver into the relevant seat marked on the grid and using it as a lever as represented in the figure.

3.17 YEARLY CONTROL AND MAINTENANCE OF THE APPLIANCE.

The following checks and maintenance should be performed at least once a year.

- Clean the flue side of the heat exchanger.
- Clean the main burner.
- Check correct ignition and functioning.
- Check the correct calibration of the burner in domestic hot water phase (when the boiler is connected to an external storage unit) and also heating.
- Check correct functioning of appliance control and adjustment devices and in particular:
 - the intervention of main electrical switch on the boiler;
 - system control thermostat intervention;
 - the domestic hot water adjustment thermostat intervention (when the boiler is connected to an external storage unit).
- Check sealing efficiency of gas circuit and the internal system.
- Check intervention of the device against no gas ionization flame control:
 - check that the relative intervention time is less than 10 seconds.
- Visually check for water leaks or oxidation from/on connections and traces of condensate residues inside the sealed chamber.
- Check, by means of the condensate drain cap, that there are no residuals of material blocking the flow of condensate.
- Check contents of the condensate drain trap.
- Visually check that the water safety drain valve is not blocked.
- Check that, after discharging system pressure and bringing it to zero (read on boiler manometer), the expansion vessel charge is at 1.0 bar.
- Check that the system static pressure (with system cold and after refilling the system by means of the filler cock) is between 1 and 1.2 bar.
- Check visually that the safety and control devices have not been tampered with and/or shorted, in particular:
 - temperature safety thermostat;
- Check the condition and integrity of the electrical system and in particular:
 - electrical power cables must be inside the whipping;
 - there must be no traces of blackening or burning.

N.B.: on occasion of periodical maintenance of the appliance it is appropriate also to check and perform maintenance on the heating system, in compliance with that indicated by the regulations in force.

3.18 VÁLTOZTATHATÓ HŐTELJESÍTMÉNY.

Megj.: a táblázatban feltüntetett nyomásértékek a gázszelep vége és a zárt égéster nyomáskülönbségére vonatkoznak (lásd 13 és 14 méréspróbák, 1-25 ábra). A beszállítást tízed mm-es vagy Pascal differenciál nyomásmérővel kell elvégezni. A táblázatban feltüntetett teljesítményadatokat 0,5 m hosszúságú égéslevegő-füstcsővel állapították meg. A gázhozamok a legalacsonyabb fűtőértékű gázra vonatkoznak 15°C hőmérsékletnél, 1013 mbar légköri nyomáson. Az égőnél mért nyomásértékek 15°C hőmérsékletű gázra vonatkoznak.

		METAN (G20)			BUTAN (G30)			PROPAN (G31)			G25.1		
TERM. TELJESÍ.	TERM. TELJESÍ.	ÉGŐ GÁZHÓ-ZAMA	GÁZFUVÓKA NYOMÁSA		ÉGŐ GÁZHÓ-ZAMA	GÁZFUVÓKA NYOMÁSA		ÉGŐ GÁZHÓ-ZAMA	GÁZFUVÓKA NYOMÁSA		ÉGŐ GÁZHÓ-ZAMA	GÁZFUVÓKA NYOMÁSA	
(kW)	(kcal/h)	(m³/h)	(mbar)	(mm H ₂ O)	(kg/h)	(mbar)	(mm H ₂ O)	(kg/h)	(mbar)	(mm H ₂ O)	(m³/h)	(mbar)	(mm H ₂ O)
32,0	27520	3,46	2,45	25,0	2,58	2,68	27,3	2,54	3,35	34,2	4,02	4,25	43,3
31,0	26660	3,35	2,32	23,6	2,50	2,54	25,9	2,46	3,16	32,2	3,89	4,02	40,9
30,0	25800	3,24	2,19	22,3	2,42	2,39	24,4	2,38	2,97	30,3	3,77	3,79	38,6
29,0	24940	3,14	2,06	21,0	2,34	2,26	23,0	2,30	2,79	28,5	3,65	3,56	36,3
28,0	24080	3,03	1,94	19,8	2,26	2,12	21,7	2,22	2,62	26,7	3,52	3,35	34,1
27,0	23220	2,92	1,82	18,5	2,18	1,99	20,3	2,14	2,45	24,9	3,40	3,14	32,0
26,3	22603	2,84	1,73	17,7	2,12	1,90	19,4	2,09	2,33	23,7	3,31	2,99	30,5
25,0	21500	2,71	1,59	16,2	2,02	1,74	17,8	1,99	2,12	21,6	3,15	2,74	27,9
24,0	20640	2,60	1,48	15,1	1,94	1,63	16,6	1,91	1,97	20,1	3,02	2,54	25,9
23,0	19780	2,49	1,38	14,0	1,86	1,51	15,4	1,83	1,82	18,6	2,90	2,36	24,0
22,0	18920	2,39	1,27	13,0	1,78	1,40	14,3	1,75	1,68	17,1	2,77	2,18	22,2
21,0	18060	2,28	1,17	12,0	1,70	1,29	13,2	1,67	1,54	15,7	2,65	2,01	20,5
20,0	17200	2,17	1,08	11,0	1,62	1,19	12,1	1,59	1,41	14,4	2,52	1,84	18,8
19,0	16340	2,06	0,99	10,1	1,54	1,09	11,1	1,51	1,28	13,1	2,40	1,68	17,1
18,0	15480	1,95	0,90	9,2	1,46	0,99	10,1	1,43	1,16	11,9	2,27	1,52	15,5
17,0	14620	1,85	0,82	8,3	1,38	0,90	9,2	1,36	1,05	10,7	2,15	1,38	14,0
16,0	13760	1,74	0,73	7,5	1,30	0,81	8,2	1,28	0,94	9,6	2,02	1,24	12,6
15,0	12900	1,63	0,66	6,7	1,22	0,72	7,4	1,20	0,84	8,5	1,90	1,10	11,2
14,0	12040	1,52	0,58	5,9	1,14	0,64	6,6	1,12	0,74	7,5	1,77	0,97	9,9
13,0	11180	1,41	0,51	5,2	1,06	0,56	5,8	1,04	0,65	6,6	1,64	0,85	8,7
12,0	10320	1,31	0,45	4,6	0,97	0,49	5,0	0,96	0,56	5,7	1,52	0,73	7,5
11,0	9460	1,20	0,38	3,9	0,89	0,42	4,3	0,88	0,48	4,9	1,39	0,62	6,3
10,0	8600	1,09	0,32	3,3	0,81	0,36	3,6	0,80	0,40	4,1	1,27	0,52	5,3
9,0	7740	0,98	0,27	2,7	0,73	0,29	3,0	0,72	0,33	3,4	1,14	0,42	4,3
8,0	6880	0,87	0,22	2,2	0,65	0,24	2,4	0,64	0,27	2,8	1,01	0,33	3,4
7,0	6020	0,76	0,17	1,7	0,57	0,18	1,8	0,56	0,21	2,2	0,89	0,25	2,5
6,4	5504	0,70	0,14	1,4	0,52	0,15	1,5	0,51	0,18	1,8	0,81	0,20	2,0

3.18 PUTERE TERMICĂ VARIABILĂ.

N.B.: presiunile indicate în tabel reprezintă diferențele de presiuni existente la capetele de venturilor de amestecare și măsurabile de priza de presiune prezente în partea superioară a camerei etanș (vezi probă presiune 13 și 14 Fig. 1-25). Reglările sunt efectuate cu manometru diferențial digital având scara în zecimal de mm sau Pascal. Datele de putere din tabel au fost luate cu tubul de aspirare-evacuare de lungime 0,5m. Capacitățile gaz se referă la puterea calorică inferioară temperaturii de 15°C și la presiunea de 1013 mbari. Presiunile arzătorului se referă la utilizarea de gaz la temperatura de 15°C.

3.18 VARIABLE HEAT POWER.

N.B.: the pressures indicated in the table represent the differences of pressures at the ends of the Venturi mixer and can be measured from the pressure point in the upper part of the sealed chamber (see pressure test 13 and 14 Fig. 1-25). The adjustments must be performed using a digital differential manometer with a scale in tenths of mm or Pascal. The power data in the table has been obtained with intake-exhaust pipe measuring 0.5 m in length. Gas flow rates refer to heating power below a temperature of 15°C and at a pressure of 1013 mbar. Burner pressure values refer to use of gas at 15°C.

		METAN (G20)			BUTAN (G30)			PROPAN (G31)		
PUTERE TERMICĂ	PUTERE TERMICĂ	CAPACITATE GAZ ARZĂTOR	ARZĂTOR PUTERE DUZE		CAPACITATE GAZ ARZĂTOR	ARZĂTOR PUTERE DUZE		CAPACITATE GAZ ARZĂTOR	ARZĂTOR PUTERE DUZE	
		METHANE (G20)			BUTANE (G30)			PROPANE (G31)		
HEATING POWER	HEATING POWER	BURNER GAS FLOW RATE	PRESS. BURNER NOZZLES		BURNER GAS FLOW RATE	PRESS. BURNER NOZZLES		BURNER GAS FLOW RATE	PRESS. BURNER NOZZLES	
(kW)	(kcal/h)	(m ³ /h)	(mbar)	(mm H ₂ O)	(kg/h)	(mbar)	(mm H ₂ O)	(kg/h)	(mbar)	(mm H ₂ O)
32,0	27520	3,46	2,45	25,0	2,58	2,68	27,3	2,54	3,35	34,2
31,0	26660	3,35	2,32	23,6	2,50	2,54	25,9	2,46	3,16	32,2
30,0	25800	3,24	2,19	22,3	2,42	2,39	24,4	2,38	2,97	30,3
29,0	24940	3,14	2,06	21,0	2,34	2,26	23,0	2,30	2,79	28,5
28,0	24080	3,03	1,94	19,8	2,26	2,12	21,7	2,22	2,62	26,7
27,0	23220	2,92	1,82	18,5	2,18	1,99	20,3	2,14	2,45	24,9
26,3	22603	2,84	1,73	17,7	2,12	1,90	19,4	2,09	2,33	23,7
25,0	21500	2,71	1,59	16,2	2,02	1,74	17,8	1,99	2,12	21,6
24,0	20640	2,60	1,48	15,1	1,94	1,63	16,6	1,91	1,97	20,1
23,0	19780	2,49	1,38	14,0	1,86	1,51	15,4	1,83	1,82	18,6
22,0	18920	2,39	1,27	13,0	1,78	1,40	14,3	1,75	1,68	17,1
21,0	18060	2,28	1,17	12,0	1,70	1,29	13,2	1,67	1,54	15,7
20,0	17200	2,17	1,08	11,0	1,62	1,19	12,1	1,59	1,41	14,4
19,0	16340	2,06	0,99	10,1	1,54	1,09	11,1	1,51	1,28	13,1
18,0	15480	1,95	0,90	9,2	1,46	0,99	10,1	1,43	1,16	11,9
17,0	14620	1,85	0,82	8,3	1,38	0,90	9,2	1,36	1,05	10,7
16,0	13760	1,74	0,73	7,5	1,30	0,81	8,2	1,28	0,94	9,6
15,0	12900	1,63	0,66	6,7	1,22	0,72	7,4	1,20	0,84	8,5
14,0	12040	1,52	0,58	5,9	1,14	0,64	6,6	1,12	0,74	7,5
13,0	11180	1,41	0,51	5,2	1,06	0,56	5,8	1,04	0,65	6,6
12,0	10320	1,31	0,45	4,6	0,97	0,49	5,0	0,96	0,56	5,7
11,0	9460	1,20	0,38	3,9	0,89	0,42	4,3	0,88	0,48	4,9
10,0	8600	1,09	0,32	3,3	0,81	0,36	3,6	0,80	0,40	4,1
9,0	7740	0,98	0,27	2,7	0,73	0,29	3,0	0,72	0,33	3,4
8,0	6880	0,87	0,22	2,2	0,65	0,24	2,4	0,64	0,27	2,8
7,0	6020	0,76	0,17	1,7	0,57	0,18	1,8	0,56	0,21	2,2
6,4	5504	0,70	0,14	1,4	0,52	0,15	1,5	0,51	0,18	1,8

3.19 TECHNICKÉ ÚDAJE

3.19 MŰSZAKI ADATOK.

Jmenovitá tepelná kapacita	Névleges hőteljesítmény	kW (kcal/h)	32,7 (28082)
Minimální tepelná kapacita	Minimális hőteljesítmény (hasznos)	kW (kcal/h)	6,6 (5674)
Jmenovitý tepelný výkon (užitný)	Névleges hőteljesítmény (hasznos)	kW (kcal/h)	32,0 (27520)
Minimální tepelný výkon (užitný)	Minimális hőteljesítmény (hasznos)	kW (kcal/h)	6,4 (5504)
Užitný tepelný výkon 80/60 Jmen./Min.	80/60 Névl./Perc hasznos hőteljesítmény	%	98,0 / 97,0
Užitný tepelný výkon 50/30 Jmen./Min.	50/30 Névl./Perc hasznos hőteljesítmény	%	104,7 / 107,0
Užitný tepelný výkon 40/30 Jmen./Min.	40/30 Névl./Perc hasznos hőteljesítmény	%	105,7 / 107,0
Tepelné ztráty na plášti s hořákem Zap/Vyp (80-60°C)	Hővesztesség a köpenyben, forralóval Off/On (80-60°C)	%	0,46 / 0,60
Tepelné ztráty v komíně s hořákem Zap/Vyp (80-60°C)	Hővesztesség a kéményben, forralóval Off/On (80-60°C)	%	0,03 / 2,00
Max. provozní tlak ve vytápěcím okruhu	Fűtőhálózat működésének max. nyomása	bar	3
Max. provozní teplota ve vytápěcím okruhu	Fűtőhálózat működésének max. hőmérséklete	°C	90
Nastavitelná teplota vytápění Poz. 1	Fűtés szabályozható hőmérséklete, 1-es poz.	°C	25 - 85
Nastavitelná teplota vytápění Poz. 2	Fűtés szabályozható hőmérséklete, 2-es poz.	°C	25 - 50
Celkový objem expanzní nádoby	Berendezés kiterjesztési tartályának teljes térfogata	l	8,0
Tlak v expanzní nádobě	Kiterjesztési tartály újratöltése	bar	1
Objem vody v kotli	Generátor víztartalma	l	2,8
Využitelný výtlač při průtoku 1000l/h	1000/h hozam rendelkezésre álló túlsúly	kPa (m H ₂ O)	26,48 (2,7)
* Měrný průtok "D" UB Immergas 80 l podle EN 625	* Specifikus hozam "D" UB Immergas 80 l másodperc EN 625	l/min	21,8
* Měrný průtok "D" UB Immergas 105 l podle EN 625	* Specifikus hozam "D" UB Immergas 105 l másodperc EN 625	l/min	25,1
* Měrný průtok "D" UB Immergas 120 l podle EN 625	* Specifikus hozam "D" UB Immergas 120 l másodperc EN 625	l/min	26,6
* Měrný průtok "D" UB Immergas 200 l podle EN 625	* Specifikus hozam "D" UB Immergas 200 l másodperc EN 625	l/min	37,2
Výkon při stálém odběru s UB Immergas (ΔT 30°C)	Folyamatos vételezési képesség UB Immergas (ΔT 30°C)	l/min	15,3
Hmotnost plného kotle	Tele kazán súlya	kg	50,3
Hmotnost prázdného kotle	Üres kazán súlya	kg	47,5
Elektrická přípojka	Elektromos csatlakozás	V/Hz	230/50
Jmenovitý příkon	Névleges felvétel	A	0,79
Instalovaný elektrický výkon	Beszertelt elektromos potencia	W	175
Příkon oběhového čerpadla	Keringető által felvett potencia	W	95
Příkon ventilátoru	Ventilátor által felvett potencia	W	26
Ochrana elektrického zařízení přístroje	Berendezés elektromos védelme	-	IPX5D
Maximální teplota odváděného plynu	Max. fűstgáz hőmérséklet	°C	
Třída NOX	NOX kategória	-	5
Vážené NOX	Mért NOX	mg/kWh	30
Vážené CO	Mért CO	mg/kWh	17
Cihaz türü	Berendezés típusa	C13 / C23 / C33 / C43 / C53 / C83 / B23 / B33	
Kategorie	Kategória	II2H3P / II2HS3B/P	

- Hodnoty teploty spalin odpovídají vstupní teplotě vzduchu 15°C a náběhové teplotě 50°.
- Hodnoty týkající se výkonu teplé užitkové vody se vztahují k dynamickému vstupnímu tlaku 2 bary a vstupní teplotě 15 °C; hodnoty jsou zjišťovány ihned po výstupu z kotle, přičemž k dosažení uvedených hodnot je nutné smíchání se studenou vodou.
- Maximální hluk vydávaný při chodu kotle je < 55 dBA. Měření hladiny hluku probíhá v poloakusticky mrtvé komoře u kotle zapnutého na maximální tepelný výkon, s kouřovým systémem prodlouženým v souladu s normami výrobku.
- * Měrný průtok "D": průtok teplé užitkové vody odpovídající průměrnému zvýšení teploty o 30 K, který kotel může vyvinout ve dvou po sobě následujících odběrech.
- A fűst hőmérséklet értékek 15°C –os bemeneteli levegő hőmérsékletre és 50° C-os kimeneteli levegő hőmérsékletre vonatkoznak.
- A használati meleg vízszolgáltatás adatai 2 bar-os bemeneteli dinamikus nyomásra vonatkoznak és 15°C-os bemeneteli hőmérsékletre ; az adatokat közvetlenül a kazán kimenetelénél veszik fel tekintettel arra, hogy az adott adatok felvételére hideg vízzel való keveredésre van szükség.
- A kazán maximális zajkibocsátása < 55dBA. A hangpotencia mértéke a szemianekoikus kamra próbára vonatkoznak a maximális hozammal működő kazánnal, a fűstkéményeknek a gyártási előírásoknak megfelelő kiterjedésével.
- * "D" specifikus hozam: a meleg víz hozama megfelel a 30 K átlagos környezeti hőmérséklet növekedésnek, amelyet a kazán két egymás utáni méréskor képes felvenni.
- Muszaki adatok: az adattábla tartalmazza.
- Minőség tanúsítás: 2/1984 (III.1.o.) BKM-IPM rendelet szerint a készülék a kezelési útmutatónak megfelel.
- Megfelelőségi nyilatkozat: A készülék a 90/396/CEE és a 92/42/CEE EU direktíváknak megfelel, jogosult a CE jel használatára.
- A termék a 84/2001 (V.30.) Kormányrendelet szerint a rendelkezésre álló, Magyarországra kiterjesztett HU jellel ellátott bevizsgálási engedélyek alapján Magyarországon forgalmazható.

3.19 DATE TEHNICE .

3.19 TECHNICAL DATA.

Capacitate termică nominală	Nominal heating power	kW (kcal/h)	32,7 (28082)
Capacitate termică minimă	Minimum heating power	kW (kcal/h)	6,6 (5674)
Putere termică nominală (utilă)	Nominal heating power (useful)	kW (kcal/h)	32,0 (27520)
Putere termică minimă (utilă)	Minimum heating power (useful)	kW (kcal/h)	6,4 (5504)
Randament termic util 80/60 Nom./Min.	Useful thermal efficiency 80/60 Nom. /Min.	%	98,0 / 97,0
Randament termic util 50/30 Nom./Min.	Useful thermal efficiency 50/30 Nom. /Min.	%	104,7 / 107,0
Randament termic util 40/30 Nom./Min.	Useful thermal efficiency 40/30 Nom. /Min.	%	105,7 / 107,0
Pierdere de căldură la înveliș cu arzătorul Off/On (80-60°C)	Heat loss at casing with burner Off/On (80-60°C)	%	0,46 / 0,60
Pierdere de căldură la cămin cu arzătorul Off/On (80-60°C)	Heat loss at flue with burner Off/On (80-60°C)	%	0,03 / 2,00
Presiune max. de exercițiu circuit încălzire	Heating circuit max. working pressure	bar	3
Temperatură max. de exercițiu circuit încălzire	Heating circuit max. working temperature	°C	90
Temperatura reglabilă încălzire Pos 1	Adjustable heating temperature Pos 1	°C	25 - 85
Temperatura reglabilă încălzire Pos 2	Adjustable heating temperature Pos 2	°C	25 - 50
Vas de expansiune instalație volum total	Total volume system heating expansion vessel	l	8,0
Preîncărcare vas de expansiune	Expansion vessel pre-charge	bar	1
Conținut de apă a generatorului	Generator water capacity	l	2,8
Nivel lichid disponibil cu capacitate 1000/h	Total head available with capacity of 1000/h	kPa (m H ₂ O)	26,48 (2,7)
* Capacitate specifică "D" UB Immergas 80 l conform EN 625	*"D" UB Immergas 80 l flow rate according to EN 625	l/min	21,8
* Capacitate specifică "D" UB Immergas 105 l conform EN 625	*"D" UB Immergas 105 l flow rate according to EN 625	l/min	25,1
* Capacitate specifică "D" UB Immergas 120 l conform EN 625	*"D" UB Immergas 120 l flow rate according to EN 625	l/min	26,6
* Capacitate specifică "D" UB Immergas 200 l conform EN 625	*"D" UB Immergas 200 l flow rate according to EN 625	l/min	37,2
Capacitate de preluare continuă cu UB Immergas (ΔT 30°C)	Continuous withdrawal capacity with UB Immergas (ΔT 30°C)	l/min	15,3
Greutate centrală plină	Weight of full boiler	kg	50,3
Greutate centrală goală	Weight of empty boiler	kg	47,5
Racord electric	Electric attachment	V/Hz	230/50
Absorbție nominală	Nominal absorption	A	0,79
Putere electrică instalată	Installed electric power	W	175
Putere absorbită de circulator	Power absorbed by circulation pump	W	95
Putere absorbită de ventilator	Power absorbed by fan	W	26
Protecție instalație electrică aparat	Equipment electrical system protection	-	IPX5D
Temperatură max gaz de evacuare	Flue gas max. temperature	°C	
Clasă dw NOX	NOX Class	-	5
NOX ponderat	Weighted NOX	mg/kWh	30
CO ponderat	Weighted CO	mg/kWh	17
Tip aparat	Type of appliance	C13 / C23 / C33 / C43 / C53 / C83 / B23 / B33	
Categorie	Category	II2H3B/P	

- Valorile de temperatură a gazelor arse se referă la temperatura aerului la intrare de 150 °C și temperatura de tur de 50° C.
- Datele referitoare la producerea de apă caldă menajeră se referă la o presiune de intrare dinamică de 2 bari și la o temperatură de intrare de 15 °C și valorile sunt relevate imediat la ieșirea cazanului considerând că pentru a obține datele declarate este necesară amestecarea cu apă rece.
- Puterea maximă sonoră emisă în timpul funcționării centralei este < 55dBA. Măsură de putere sonoră se referă la probe cu cameră izolată fonic cu centrala în funcțiune la capacitate termică maximă, cu extinderea dispozitivelor de eliminare fumuri conform normelor produsului.
- * Putere specifică „D”: puterea apei calde menajere corespunzătoare unei mărituri medii de temperatură de 30K, pe care centrala o poate furniza în două prelevări succesive.

- Fume temperature values refer to an air inlet temperature of 15°C and delivery temperature of 50°C.
- The data relevant to domestic hot water performance refer to a dynamic inlet pressure of 2 bar and an inlet temperature of 15°C; the values are measured directly at the boiler outlet considering that to obtain the data declared mixing with cold water is necessary. .
- The max. sound level emitted during boiler operation is < 55dBA. The sound level value is referred to semianechoic chamber tests with boiler operating at max. heat output, with extension of fume exhaust system according to product standards.
- * Specific capacity "D": domestic hot water flow rate corresponding to an average increase of 30K, which the boiler can supply in two successive withdrawals.

3.20 AZ ÜZEMANYAGFOGYASZTÁS PARAMÉTEREI.

		G20	G30	G31	G25.1
Ellátási nyomás	mbar (mm H ₂ O)	20 (204)	29 (296)	37 (377)	25 (255)
Gázfúvóka átmérője	mm	9,30	5,40	5,40	8,50
Füstpőmeg hozama névleges teljesítményen	kg/h	52	46	53	60
Füstpőmeg hozama minimális teljesítményen	kg/h	11	10	11	12
CO ₂ a Q. Nom./Min.	%	9,40 / 9,05	12,30 / 11,70	10,40 / 10,10	10,70 / 10,45
CO a 0% di O ₂ a Q. Nom./Min.	ppm	145 / 2	560 / 3	160 / 2	150 / 2
NO _x a 0% di O ₂ a Q. Nom./Min.	ppm	24 / 11	106 / 22	25 / 14	20 / 8
Füsthőmérséklet névleges teljesítményen	°C	68	76	68	67
Füsthőmérséklet minimális teljesítményen	°C	61	67	61	60

3.20 PARAMETRII COMBUSTIEI.

		G20	G30	G31
Presiune de alimentare	mbar (mm H ₂ O)	20 (204)	29 (296)	37 (377)
Diametru duzã gaz	mm	9,30	5,40	5,40
Capacitate în masã a gazelor arse cu putere nominalã	kg/h	52	46	53
Capacitate în masã a gazelor arse cu putere minimã	kg/h	11	10	11
CO ₂ la Q. Nom./Min.	%	9,40 / 9,05	12,30 / 11,70	10,40 / 10,10
CO la 0% de O ₂ a Q. Nom./Min.	ppm	145 / 2	560 / 3	160 / 2
NO _x la 0% de O ₂ a Q. Nom./Min.	ppm	24 / 11	106 / 22	25 / 14
Temperaturã gaze arse la putere nominalã	°C	68	76	68
Temperaturã gaze arse la putere minimã	°C	61	67	61

3.20 COMBUSTION PARAMETERS.

		G20	G30	G31
Supply pressure	mbar (mm H ₂ O)	20 (204)	29 (296)	37 (377)
Gas nozzle diameter	mm	9,30	5,40	5,40
Mass flow of fumes at nominal power	kg/h	52	46	53
Mass flow of fumes at min. power	kg/h	11	10	11
CO ₂ at Q. Nom./Min.	%	9,40 / 9,05	12,30 / 11,70	10,40 / 10,10
CO with 0% di O ₂ at Q. Nom./Min.	ppm	145 / 2	560 / 3	160 / 2
NOX with 0% di O ₂ at Q. Nom./Min.	ppm	24 / 11	106 / 22	25 / 14
Temperature of fumes at nominal power	°C	68	76	68
Temperature of fumes at minimum power	°C	61	67	61

(4.6) SISTEME DE VENTILARE ȘI ASIGURARE AER PROASPĂT

în localul în care este instalat aparatul

Alimentare cu aer directă indirectă Suprafața prizei de aer proaspăt neobturabile: cm² _____(minim 6 cm² x kW, nu mai mică de 100 cm²)Ventilarea camerei da nu debit în m³/h _____

Alte date despre ventilare _____

(5) REZULTATE LA PRIMA PUNERE ÎN FUNCȚIUNE ȘI LA VERIFICĂRILE TEHNICE PERIODICE, EFECTUATE DE AGENTUL ECONOMIC AUTORIZAT DE ISCIR

Data efectuării						
Temperatură gaze (°C)						
Temperatură ambiantă (°C)						
O ₂ (%)						
CO ₂ (%)						
CO (%)						
Pierderi (%)						
Randament la sarcină nominală (%)						
Starea de etanșeitate ¹⁾						
Starea tubulaturii / sistemului de evacuare gaze arse						
Verificarea dispozitivelor de reglare ²⁾						
Verificare protecții ²⁾						
Verificare sisteme de aerisire și ventilare ²⁾						
Semnătură						

¹⁾ indică B = bună; M = mediu; S = slabă;²⁾ indică P = pozitivă; N = negativă

Observații la întreținere și verificarea tehnică periodică:

Intervenții efectuate la întreținere / service

Data	Referitor la componentele la care s-au făcut intervenții	Observații (felul lucrării)	Semnătură personal autorizat

Immergas S.p.A.
42041 Brescello (RE), Italia
www.immergas.com



Immergas România s.r.l.
B-dul Unirii nr. 80, Bloc J1, sector 3
București, România
E-mail: office_ro@immergas.com
www.immergas.ro



 **IMMERGAS**

www.immergas.com

*This instruction booklet is made of
ecological paper*