

KEZELÉSI – SZERELÉSI UTASÍTÁS



AZ ÖN PARTNERE

FOKABT.HU

MANUAL
USER'S

Használati útmutató és **HU**
figyelmeztetések



 **IMMERGAS**

VICTRIX ZEUS
26 ERP



Kedves Vásárlónk!

Gratulálunk, hogy egy csúcsmínőségű Immergas terméket választott, amely hosszú ideig fogja az Ön kényelmét és biztonságát szolgálni. Ön az Immergas ügyfeleként mindenkor számíthat Szervizhálózatunk szolgálataira, amelynek létrehozásával az volt a célunk, hogy az Ön készülékének hatékony működését hosszán biztosítsuk. Olvassa el figyelmesen a következő oldalakat: hasznos tanácsokkal szolgálnak a termék megfelelő használatával kapcsolatban. Ha megfogadja ezen tanácsokat, az Ön Immergas készüléke hosszú ideig működik majd az ön meglégedésére.

A vásárlást követően kérjük, vegye fel a kapcsolatot az országos szervizhálózatunk egyik tagjával a szakszerű üzembe helyezés érdekében.

Szakemberünk ellenőrzi, hogy a kazán megfelelően működik-e, elvégzi a szükséges beállításokat, és megismerteti önnel a készülék üzemeltetését.

Amennyiben javítási munkálatok vagy időszakos karbantartási munkálatok elvégzésére van szükség, forduljon a Szervizszolgálathoz: a szakszerviz rendelkezik eredeti cserealkatrészekkel, és a gyártó által folyamatosan naprakész információval bővített szakértelemmel.

Általános figyelmeztetések

Valamennyi Immergas terméket megfelelő csomagolás véd a szállítás során.

A terméket tárolja száraz, az időjárás viszontagságaitól védett területen.

A használati útmutató a termék szerves és alapvetően fontos részét képezi. Tulajdonosváltás esetén mellélje az útmutatót az új tulajdonosnak.

Tanulmányozza és gondosan őrizze meg, mert a figyelmeztetések fontos információt tartalmaznak a beszerelésről, a használatról és a karbantartásról.

A jelen útmutató az Immergas kazánok beszerelésével kapcsolatos műszaki adatokat és információkat tartalmaz. A kazánok beszerelésével kapcsolatos egyéb kérdésekben (például: a munkaterület biztonsága, környezetvédelem, baleset megelőzés) kövesse a vonatkozó előírásokat és a jó munkavégzési gyakorlat szabályait.

A jelenleg hatályos jogszabályozások értelmében a rendszerek tervezéséhez szakembert kell felkérni, és a tervezés során figyelembe kell venni a törvényileg megadott méreteket. A beszerelési és karbantartási műveleteket végeztesse engedéllyel rendelkező szakemberrel a törvényi és gyártói előírásoknak megfelelően. Szakembernek minősül az a személy, aki rendelkezik a tárgykörben a törvény által előírt ismeretekkel.

Az Immergas készülékeinek és/vagy az egyes alkatrészek, tartozékok, készletek, és berendezések beszerelése során előre nem látható személyei vagy vagyoni vonatkozású problémák léphetnek fel. A megfelelő beszerelés érdekében olvassa el figyelmesen a termékhez mellékelt útmutatót.

A gázkazán karbantartási műveleteit végeztesse az Immergas szakembereivel; a gyártó Szervizhálózata biztosítékot jelent a szakértelemre.

A kazánt használja rendeltetési céljának megfelelően. Minden más használat nem rendeltetésszerűnek, és mint ilyen potenciálisan veszélyesnek minősül.

A beszerelés, üzemeltetés vagy használat során a törvényi és műszaki előírások vagy a jelen használati utasítások (a gyártó vagy a viszonteladó mellékeli) be nem tartásából eredő hibákért és az abból származó károkért a gyártó semmilyen körülmények között nem vonható felelősségre, valamint a fentiek a jótállás megszűnését vonják maguk után.

A gázkazán beszerelésével kapcsolatos törvényi szabályozásokról bővebb információért kérjük, látogasson el honlapunkra: www.immergas.com

CE MEGFELELŐSÉGI NYILATKOZAT (ISO/IEC 17050-1 szerint)

Az IMMERGAS S.p.A (székhely: Cisa Ligure 95 42041 Brescello (RE)) a tervezés, gyártás valamint a vevőszolgálati segítségnyújtás során az UNI EN ISO 9001:2008 szabvány előírásainak megfelelően jár el, továbbá

KIJELENTI, hogy

A Victrix Zeus 26 ErP típusú kazán megfelel a következő európai uniós irányelveknek és rendeleteknek:

A 2009/125/EK eco-design irányelv, 2010/30/EK épületenergetikai irányelv, 813/2013/EU rendelet, 813/2013/EU rendelet, 2009/142/EK Gázkészülékekre vonatkozó irányelv, az EMC 2004/108 EK az Elektromágneses összeférhetőségre vonatkozó irányelv, a 92/42/EK a folyékony vagy gáznemű tüzelőanyaggal működő új melegvíz kazánok hatásfok-követelményeinek irányelve és a 2006/95/EK Alacsony feszültségű berendezések irányelve.

Mauro Guareschi

Fejlesztési és Kutatási Igazgató

Aláírás:



Az Immergas S.p.A. nem vállal felelősséget a nyomtatási, tipográfiai hibákért. Az Immergas fenntartja magának a jogot arra, hogy termékeinek és szolgáltatásainak műszaki vagy kereskedelmi tartalmát előzetes bejelentés nélkül megváltoztassa!

TARTALOM

KIVITELEZŐKNEK	old.	FELHASZNÁLÓKNAK	old.	SZERVIZESEKNEK	old.
1 Kazán beszerelése	5	2 Kezelési és karbantartási útmutató	21	3 A kazán üzembe helyezése (kezdeti ellenőrzés).....	24
1.1 Beszerelésre vonatkozó figyelmeztetések.....	5	2.1 Tisztítás és karbantartás.....	21	3.1 Hidraulikai séma.....	24
1.2 Főbb méretek.....	6	2.2 Általános figyelmeztetések	21	3.2 Elektromos kapcsolási rajz.	25
1.3 Fagyvédelem.....	6	2.3 Kezelőfelület.....	21	3.3 Esetleges hibajelenségek és azok kiváltó okai.	25
1.4 Kazán csatlakoztató egység.....	7	2.4 A kazán begyűjtása	22	3.4 A kazán átállítása más fajta gázzal való működésre.....	26
1.5 Gázcsatlakozás (II _{2HS3B/P} kategóriájú berendezés).....	7	2.5 Hibaüzenetek.....	22	3.5 Beállítás.....	26
1.6 Hidraulikai csatlakozás.....	7	2.6 A kazán kikapcsolása.....	23	3.6 A névleges teljesítmény beállítása.....	26
1.7 Elektromos csatlakoztatás.....	7	2.7 A fűtési rendszer nyomásának helyreállítása.....	23	3.7 A gáz-levegő arány beállítása.....	27
1.8 Távszabályozók és programozható termosztátok (opciós).....	8	2.8 A rendszer leürítése.....	23	3.8 A kazán másfajta gázzal való üzemelésre való átállítását követően elvégzendő ellenőrzések.....	27
1.9 Külső hőmérsékletérzékelő (opciós).....	8	2.9 A bojler leürítése.....	23	3.9 A keringtető üzemmódja.....	27
1.10 Immergas égéstermék elvezető rendszerek.....	9	2.10 Fagyvédelem.....	23	3.10 Használati meleg víz üzemmód választó kapcsoló.....	27
1.11 Áramlási ellenállási együtthatók és egyenértékű hosszúságok táblázata.....	9	2.11 A kazán burkolatának tisztítása.....	23	3.11 Napkollektoros rendszer csatlakoztatása.....	27
1.12 Beszerelés részlegesen védett térbe.....	11	2.12 A használatból való végleges kivonás.....	23	3.12 "Kéményseprő" funkció.....	27
1.13 A vízszintes koncentrikus égéstermék elvezetés telepítése.....	12			3.13 Szivattyú letapadás elleni védelem.....	27
1.14 A függőleges koncentrikus készlet telepítése.....	13			3.14 Váltószelep letapadás elleni védelem.....	27
1.15 A szétválasztó készlet telepítése.....	14			3.15 Az időzítő funkció tartós csökkentése.....	27
1.16 C9 típusú készlet telepítése.....	15			3.16 A fűtési rendszer fagyvédelme.....	27
1.17 Kémények vagy szerelő aknák bélelése.....	16			3.17 Az előremenő fűtővíz hőmérséklete.....	27
1.18 B típusú nyílt égésterű és ventilátoros beltéri kazán beszerelése.....	16			3.18 A készülék éves ellenőrzése és karbantartása.....	28
1.19 Égéstermék kivezetés meglévő kémény kürtőben/füstcsőben.....	16			3.19 A burkolat leszerelése.....	29
1.20 Kémények, füstcsövek, kéményfejek és végelemek.....	17			3.20 Változó hőteljesítmény.....	30
1.21 A rendszer feltöltése.....	17			3.21 Tüzeléstechnikai adatok.....	30
1.22 Kondenzvíz szifon feltöltése.....	17			3.22 Műszaki adatok.....	31
1.23 A gázrendszer üzembe helyezése.....	17			3.23 Műszaki adattábla jelmagyarázata.....	32
1.24 A kazán üzembe helyezése (begyűjtása).....	17			3.24 Kombi kazánok műszaki paraméterei (a 813/2013 rendelet szerint).....	33
1.25 Használati melegvíz tároló tartály.....	17			3.25 Kazán műszaki adatlapja (a 811/2013 rendelet szerint).....	33
1.26 Rendelhető készletek.....	17			3.26 A rendszer adatlapjának kitöltési paraméterei.....	34
1.27 Keringtető szivattyú.....	18				
1.28 A kazán részei.....	20				

1 KAZÁN BESZERELÉSE

1.1 BESZERELÉSRE VONATKOZÓ FIGYELMEZTETÉSEK.

A Victrix Zeus 26 ErP kazánt kizárólag fali elhelyezésre tervezték, lakóépületek vagy ahhoz hasonló létesítmények fűtésére és használati melegvíz ellátására.

Az Immergas készülékek és tartozékok telepítéséhez válasszon olyan helyet, amely megfelelő műszaki és strukturális jellemzőkkel rendelkezik, valamint lehetővé teszi az alábbi műveletek könnyű, hatékony és biztonságos elvégzését:

- a hatályos jogszabályok és műszaki szabványok előírásainak megfelelő beszerelés;
- tervezett, időszakos, rendszeres és rendkívüli karbantartási munkálatok elvégzése;
- a készülékek eltávolítása (egészen kültérig egy a készülék és alkatrészeinek felrakodására és elszállítására kijelölt helyig) valamint egy egyenértékű berendezéssel és/vagy alkatrészsel történő kicserélése.

A fal ahová a kazánt fel kívánja szerelni, legyen sík, kiugróktól és beugróktól mentes, hogy könnyű hozzáférést biztosítson a hátsó falhoz. A berendezést ne állítsa padlóra vagy egyéb lábazatra (1-1 ábra).

A beszerelés megváltoztatásakor változhat a kazán besorolása is.

- **B₂₃ vagy B₅₃ típusú kazán**, ha a kazán a működéshez szükséges égési levegőt közvetlenül abból a helyiségből szívja el, ahol felállításra kerül.

- **C típusú kazán**, ha a kazán a működéshez szükséges égési levegőt, és az égés során keletkező füstgázt a zárt égésterű kazánokhoz kialakított koncentrikus csöveken vagy egyéb idomokon vezeti be és el.

MEGJEGYZÉS: a kazán besorolása a következő oldalakon bemutatott telepítési konfigurációkon szerepel.

Az Immergas gázkazánjainak beszerelését bizza szakmailag megfelelő cégre.

A kazán beszerelését a helyi törvényi és műszaki előírásoknak valamint a józanész szabályainak megfelelően kell elvégezni.

A beszerelés megkezdése előtt ellenőrizze, hogy a készülék teljesen ép-e. Amennyiben kétségei támadnak, forduljon haladéktalanul az eladóhoz. A csomagolóanyagok (kapcsok, szögek, műanyag tasakok, hungarocell, stb.) veszélyesek lehetnek, ezért tartsa gyermekektől távol. Ha a berendezést bútorok belsejébe, vagy bútorok közé szereli be, ellenőrizze, hogy elegendő hely áll-e rendelkezésre az időszakos karbantartási munkálatok elvégzésére. A kazán köpönyege és a bútorlap vagy a legközelebbi oldalfal között célszerű legalább 3 cm-t hagyni. A kazán alatt és felett hagyjon elegendő helyet a csövezetéknek és az égéstermék elvezetés csatlakoztatásához. A készülék közelében ne tároljon gyúlékony anyagokat (papír, rongyok, műanyag, polisztírol, stb.). Ne helyezzen háztartási gépeket a kazán alá, mert megsérülhetnek, ha a biztonsági szelep bekapcsol, a lefolyó el van dugulva, vagy a vízvezeték csatlakozók szivárognak. Ha mégis háztartási gépeket helyez a kazán alá, a gyártó nem vonható felelősségre a háztartási gépeken bekövetkezett

esetleges károkért.

A fenti okok miatt azt javasoljuk, hogy bútordarabokat se helyezzen a kazán alá.

Meghibásodások, üzemzavarok vagy nem megfelelő működés esetén kapcsolja ki a készüléket, és forduljon szakemberhez (pl. a Márkaszerviz hálózat szakembereihez, akik rendelkeznek a szükséges szakértelemmel és eredeti cserealkatrészekkel). A készüléket ne próbálja meg megjavítani.

A fentiek figyelmen kívül hagyása egyéni felelősséget és a jótállás megszűnését vonja maga után.

• A beszerelés szabályai:

- a kazán külső, részlegesen védett térben is felszerelhető, részlegesen védett külső tér alatt olyan hely értendő, ahol a kazánt nem éri közvetlenül az időjárás viszontagságai (eső, hó, jégeső stb.)
- A kazánt tilos felszerelni tűzveszélyes helyiségekben (pl.: autóbeálló), ahol gázkészülékek és égéstermék-elvezető csatornák, égési levegő és égéstermék csövek találhatók.
- A kazánt főzőlapok fölé beszerelni tilos.
- Emellett a kazánt tilos társasházak közös helyiségeibe (lépcsőház, pince, lépcsőforduló, tetőterasz, tetőtér, menekülési útvonalak, stb.) beszerelni, kivéve, ha olyan elkülönített és erre a célra kialakított helyiségekről van szó, amelyekhez csak a tulajdonos férhet hozzá (a helyiségek tulajdonságait a hatályos szabványokban találja).

Figyelem: a falra történő felszerelésnek biztonságosan kell tartania a készüléket.

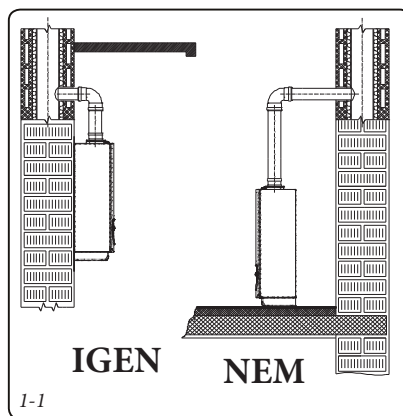
A csomagban található tipliket kizárólag a kazán fali elhelyezéséhez használja. A fenti eszközök csak akkor biztosítják a kellő rögzítést, ha tömör vagy féltömör téglából rakott falra megfelelően (szakszerűen) helyezi fel őket. Üreges téglából vagy falazó elemről készült fal vagy korlátozott teherbírású válaszfal, illetve a fentiekől eltérő falszerkezet esetén előzetesen ellenőrizze a tartószerkezet statikai terhelhetőségét.

MEGJEGYZÉS: A csomagolásban található tiplikhez való hatlapfejú csavarokat kizárólag a kengyelek rögzítéséhez használja.

A kazánok légköri nyomáson forráspont alatti vízmelegítésre szolgálnak.

A kazánt csatlakoztassa a készülék teljesítményének és hatásfokának megfelelő fűtési és melegvíz rendszerre.

Az Immergas melegvíz-tárolók hőkezelése legionárius betegség ellen (az erre előkészített hőszabályozó rendszereken található funkció segítségével végezhető el): ebben a szakaszban a tartályban lévő víz hőmérséklete meghaladja a 60 °C -ot, ezért fennáll az égési sérülések veszélye. Az előre nem látható személyi sérülések vagy vagyoni károk elkerülése érdekében kisérvé figyelemmel a folyamatot, és értesítse a felhasználókat. Az égési sérülések elkerülése érdekében szükség esetén szereljen fel egy termosztatikus radiátorszelepet.

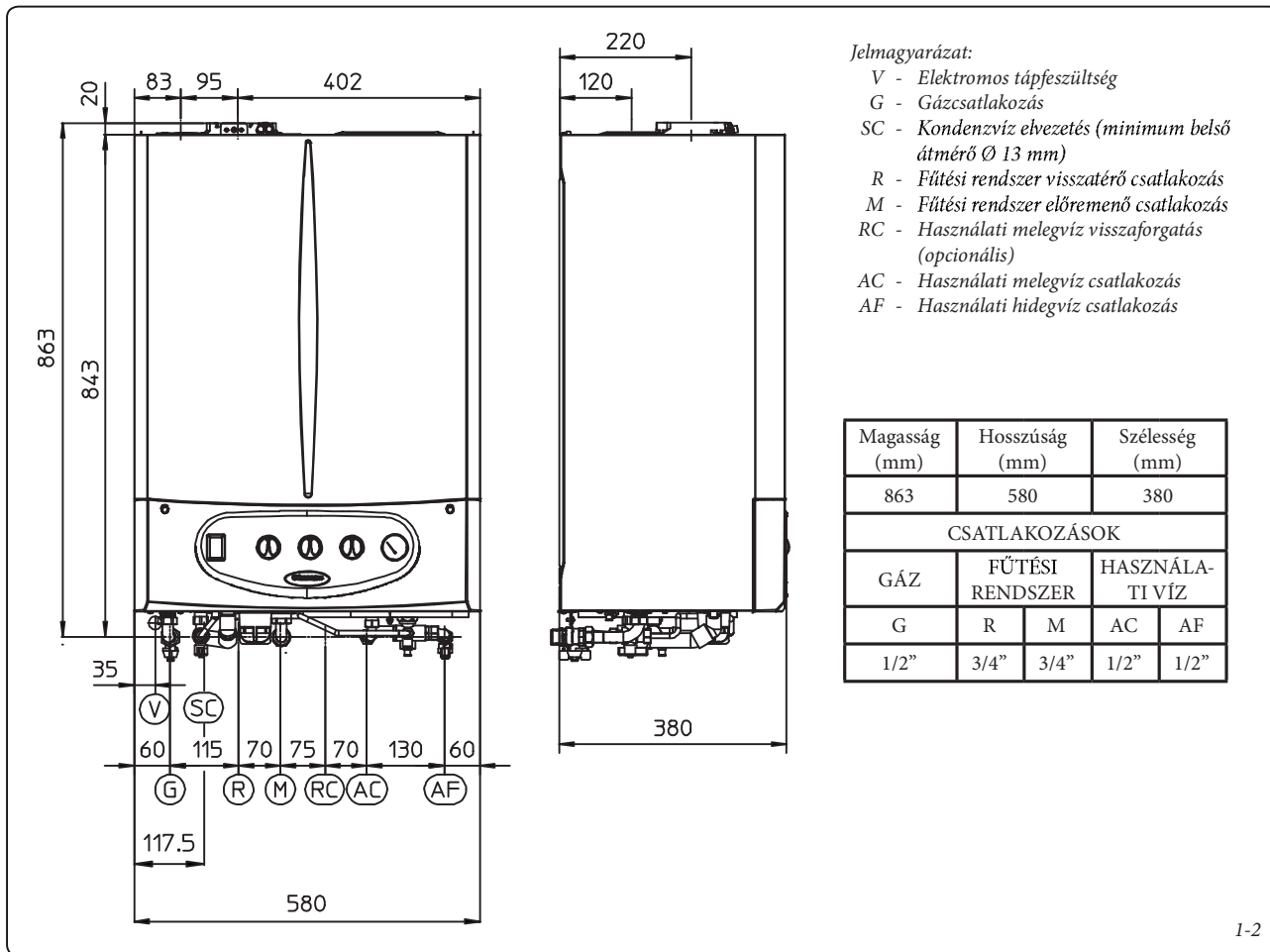


KIVITELEZŐKNEK

FELHASZNÁLÓKNAK

SZERVIZESEKNEK

1.2 FŐBB MÉRETEK.



1-2

1.3 FAGYVÉDELEM.

Minimális hőmérséklet -5°C. A kazán számos fagyvédelmi rendszerrel rendelkezik, amelyek képesek a szivattyút és az égőt bekapcsolni akkor, amikor a kazán belsejében a víz hőmérséklete 4°C alá csökken.

A fenti körülmények között a kazán fagy elleni védelme -5°C-ig biztosított.

Minimális hőmérséklet -15°C. Ha a kazánt olyan helyiségben szerelik fel, amelynek hőmérséklete -5°C alá süllyedhet, a kazán fagykárt szenvedhet.

A fagyás kockázatának elkerülése érdekében kövesse az alábbi utasításokat:

- a fűtő kört védje jó minőségű, az egészségre ártalmatlan, kifejezetten fűtési rendszerekhez tervezett fagyállóval. A fagyálló kiválasztásakor győződjön meg arról, hogy a gyártó szavatolja, hogy a termék nem károsítja a hőcserélőt vagy a kazán egyéb alkatrészeit. Ne használjon egészségre káros fagyállót. Kövesse a fagyálló gyártójának utasításait a minimum hőmérséklet és a hígítás tekintetében. Egy olyan vizes oldatot hozzon létre, amely 2-es potenciális vízszennyezési osztályba sorolható (EN 1717:2002).

Az Immergas kazán fűtési körei olyan alapanyagokból készültek, amelyek ellenállnak az etilén-glikol és propilén-glikol fagyállóknak

(amennyiben a keveréket szabályosan készítették elő).

A keverék élettartamával és megsemmisítésével kapcsolatban a gyártó szolgál információval.

- A használati melegvíz-kör fagyvédelmét egy a megrendelő külön kérésére szállított kiegészítő (fagyvédelmi készlet) biztosíthatja, amely egy elektromos fűtőszáלבól, a hozzá tartozó vezetékekből, és egy termosztátból áll (olvassa el figyelmesen a kiegészítő készlettel együtt szállított használati útmutatót).

A fenti körülmények között a kazán fagy elleni védelme -15°C-ig biztosítható.

A kazán fagyvédelme (akár -5°C-ig, akár -15°C-ig) csak az alábbi feltételek mellett biztosított:

- a kazánt megfelelően csatlakoztatták az elektromos és gázrendszerhez;
- a kazán áram- és gázellátása folyamatos;
- a kazán nincs készenléti üzemmódban (⏻).
- a kazánon nincs üzemzavar (2.5. fejezet);
- a kazán és/vagy a fagyvédelmi készlet fontosabb alkatrészein nincsenek meghibásodások.

A jótállás nem terjed ki az áramellátás megszakadásából és az előző oldalon leírtak be nem tartásából eredő károokra.

Megjegyzés: ha a kazánt olyan helyiségbe szereli fel, amelynek hőmérséklete 0°C fok alá süllyedhet, hőszigetelje mind a használati melegvíz mind a fűtési kör csövezetéseit.

1.4. KAZÁN CSATLAKOZTATÓ EGYSÉG

A csatlakoztató egység, mely rendelkezik mindennel, ami a készülék hidraulikus bekötéséhez és gáz berendezésének bekötéséhez szükséges, alapfelszereltségben kazánnal kerül kiszállításra, a bekötést a "g 1-3 alapján végezze el.

1.5 GÁZCSATLAKOZÁS (II^{2HS3B/P} KATEGÓRIÁJÚ BERENDEZÉS).

Kazánjaink földgázzal (G20; G25.1) és PB gázzal működnek. A csatlakozáshoz használt csövek átmérője legyen legalább akkora, mint a kazán csatlakozása G1/2". A gáz csatlakoztatása előtt alaposan tisztítsa meg a gázellátó csöveket az esetleges szennyeződésektől, amelyek a kazán hibás működéséhez vezethetnek. Ellenőrizze emellett, hogy a bemenő gáz megfelel-e a kazán műszaki tulajdonságainak (lásd a kazánon elhelyezett táblát). Ha az adatok eltérnek, a kazánt át kell állítani, hogy megfeleljen a másik gázfajtának (lásd: a gázkészülék átalakítása különböző gázfajtákra). Ellenőrizze, hogy a felhasznált gáz (földgáz vagy PB gáz) hálózati dinamikus nyomása, amelyről a kazán üzemelni fog, megfelel-e szabványok és a vonatkozó mellékletek előírásainak. Az elégtelen nyomás kihathat a fűtőkészülék teljesítményére, ezáltal hibajelenségeket okozhat a felhasználónak.

Ellenőrizze, hogy a gázlezáró csap helyesen van-e bekötve. A gázellátó cső méretének meg kell felelnie a hatályos szabályoknak, annak érdekében, hogy biztosítsa az égő gázellátását és megfelelő hatásfokát a kazán legnagyobb teljesítménye esetén is (lásd műszaki adatok). A gázcsatlakozásoknak meg kell felelniük a hatályos szabványok előírásainak.

A gáz minősége. A készüléket szennyeződésmentes gázzal való üzemelésre tervezték; amennyiben a gáz minősége nem megfelelő, célszerű egy szűrőelemet beiktatni a készülék elé, hogy biztosítsa a megfelelő tisztaságú gázt.

Gáztárolók (PB-gáz tartályról való üzemeltetés esetén).

- Újnan beszerelt PB gáztárolók esetén előfordulhat, hogy a tartályban inert gáz (nitrogén) maradványok vannak, amelyek csökkenthetik a készülékbe jutó gáz fűtőértékét, és rendellenes működést okozhatnak.

- A PB gáz összetételéből adódóan előfordulhat, hogy a tárolás során a gáz összetevői rétegződnek. Ez megváltoztathatja a készülékbe jutó keverék fűtőértékét, és befolyásolhatja annak hatásfokát.

1.6 HIDRAULIKAI CSATLAKOZÁS.

Figyelem: a kondenzációs modul (kazántest) jótállásának megőrzése érdekében mielőtt a berendezést csatlakoztatná a hálózatra, mossa át a teljes fűtési rendszer belsejét (csövek, radiátorok stb.) a megfelelő maró- és vízkőoldó szerekkel, amelyek eltávolítják az olyan lerakódásokat, amelyek a kazán hibás működéséhez vezethetnek.

Végezze el a fűtőrendszer vizének kémiai kezelését az előírásoknak megfelelően, mert ezzel megelőzheti, hogy a készülékben vagy a rendszerben lerakódások (pl. vízkő) képződjenek, illetve iszap vagy egyéb a rendszerre és a berendezésre káros anyagok halmozódjanak fel.

A csőrendszer csatlakozásait az észszerűségi szabályok szerint, a kazán csatlakoztatási pontjainak ellenőrzésével végezze el. A biztonsági lefúvató szelepeket kösse egy lefolyótölcsérbe. Ellenkező esetben a gyártó nem vállal felelősséget a biztonsági szelepek működése következtében fellépő károkért.

Figyelem: az Immergas nem vállal felelősséget a nem saját márkás automatikus töltéshatároló beszereléséből fakadó károkat.

Az ivóvíz szennyezésére vonatkozó műszaki szabvány előírásainak betartása érdekében javasoljuk, hogy alkalmazzon IMMERGAS visszacsapó szelep készletet, amit a kazán előtti hideg víz bemenet csatlakozójára szereljen fel. Javasoljuk továbbá, hogy a kazán primer körében (fűtőrendszerében) használjon olyan hővezető folyadékot (pl. víz + glikol), amely megfelel a szabványok előírásainak.

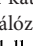
Figyelem: a berendezés hatékonyságának megőrzése, és élettartamának megnövelése érdekében a kemény vízi rendszerekbe érdemes "polifoszfat-adaogoló" szerkezetet beszerelni.

Kondenzvíz elvezetés. A kazánban keletkező kondenzvíz elvezetéséhez csatlakoztassa a készüléket a csatornahálózatra egy legalább 13 mm belső átmérőjű a savas kondenzátumnak ellenálló cső segítségével. A berendezést úgy csatlakoztassa a szennyvízhálózatba, hogy a csőben ne fagyhasson meg a kondenzvíz. A berendezés beüzemelése előtt győződjön meg arról, hogy a kondenzvíz elvezetése megfelelő. Az első begyűjtést követően ellenőrizze, hogy a szifonban van-e kondenzvíz (1.22 fejezet). Kövesse a szennyvízelvezetés tárgy körében alkotott helyi előírásokat.

1.7 ELEKTROMOS CSATLAKOZTATÁS.

A kazán teljes egésze IPX4D érintésvédelmi kategóriába tartozik. A berendezés ezt a védelmi szintet csak a megfelelő földeléssel ellátott hálózatba való a hatályos biztonsági szabályoknak megfelelő csatlakoztatást követően éri el.

Figyelem: az Immergas S.p.A nem vállal felelősséget személyi sérülésekért és vagyoni károkat abban az esetben, ha a berendezést nem földelt hálózatba, vagy a vonatkozó szabályok be nem tartásával csatlakoztatja.

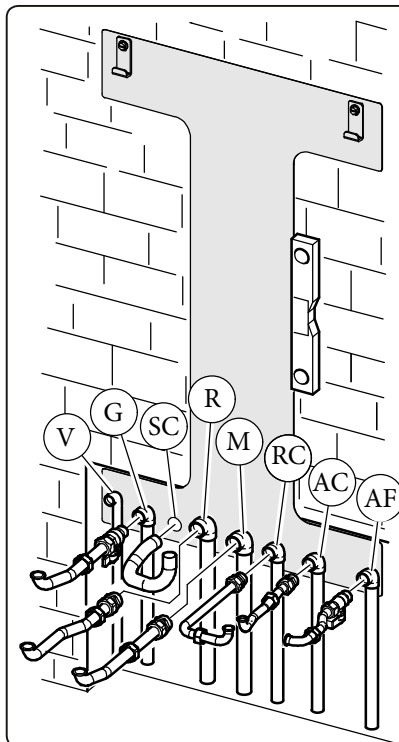
A kazánon elhelyezett adattábla adatainak segítségével ellenőrizze, hogy az elektromos hálózat megfelel a berendezés által felvett maximális teljesítménynek. A kazánt speciális "X" típusú vezetékkel villásdugó nélkül szállítjuk. A vezeték csatlakoztassa egy 230 V ±10% / 50Hz hálózatba a földelés és  az N-L polaritás figyelembevételével. A hálózatra szereljen fel egy III túláramvédelmi kategóriába tartozó kétsarkú megszakítót. A hálózati kábel cseréjét végeztesse engedéllyel rendelkező szakemberrel (pl. a márkaszerviz hálózat munkatársával). A hálózati kábelnek mindig az előírt útvonalat kell követnie (1-4 ábra).

Ha a vezérlőpanelen található biztosíték cserére szorul, használjon 3,15 A-es gyors kioldású biztosítékot. A berendezés csatlakoztatásakor ne használjon adaptereket, elosztókat vagy hosszabbítókat.

Ha a bekötések során nem tartja be az L-N polarításokat, a kazán nem érzékeli a gyújtóláng jelenlétét, és gyújtáshiba miatt leáll.

Figyelem: akkor is, ha nem tartja be az L-N polarításokat, és nulla vezetéken ideiglenesen 30 V-ot meghaladó fennmaradó feszültség áll fenn, a kazán ideiglenesen működhet. A feszültségméréshez használjon megfelelő eszközöket, de ne használjon fáziskereső csavarhúzókat.

Közvetlen csatlakoztatás alacsony hőmérsékletű fűtési rendszerekhez. Az átkötés (3-4 ábra, 8) kialakítását és az előremenő fűtővíz hőmérsékletének 50-ről 20°C-ra történő módosítását (lásd 3.17 fejezet) követően a kazán egy alacsony hőmérsékletű rendszer közvetlen üzemeltetésére is alkalmas. Ebben az esetben célszerű a kazánra egy biztonsági termostátot felszerelni, amelynek a kapcsolási határértéke 60 °C. A termostátot a rendszer előremenő csövére a kazántól legalább 2 m távolságra szerelje fel.



A készlet tartalma:

- 2 db - teleszkópos csatlakozó 3/4" (R-M)
- 1 db - teleszkópos csatlakozó 1/2" (AC)
- 1 db - gázcsap 1/2" (G)
- 1 db - golyóscsap 1/2" (AF)
- 2 db - réz idom Ø 18
- 2 db - réz idom Ø 14
- 1 db - Ø 18 cső
- 2 db - szabályozható terpesztett csap
- 2 db - kazán tartó horog
- Tömítések és O-gyűrűk

Jelmagyarázat:

- V - Elektromos bekötés 230V-50Hz
- G - Gázellátás 1/2"
- SC - Kondenzvíz elvezetés
- R - Berendezés visszatérő 3/4"
- M - Berendezés előremenő 3/4"
- RC - HMV keringető 1/2" (választható)
- AC - Használati meleg víz kimenet 1/2"
- AF - Használati meleg víz bemenet 1/2"

1-3

1.8 TÁVSZABÁLYOZÓK ÉS PROGRAMOZHATÓ TERMOSZTÁTOK (OPCIÓS).

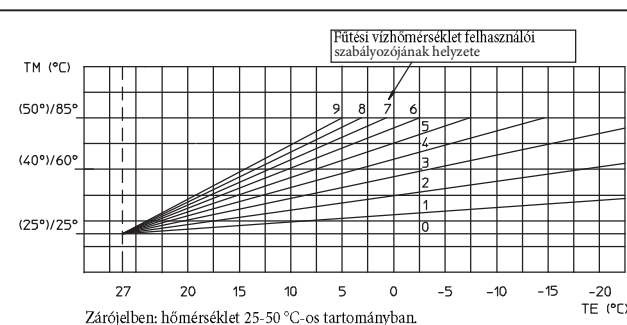
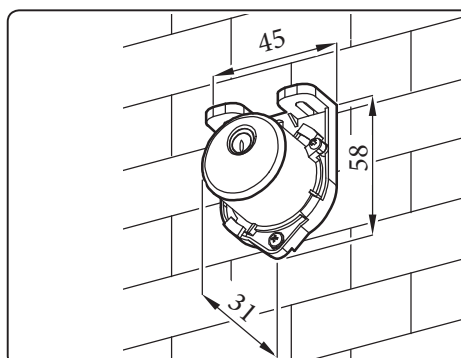
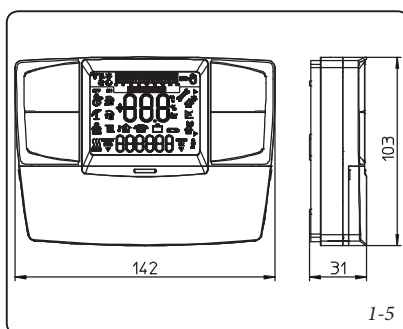
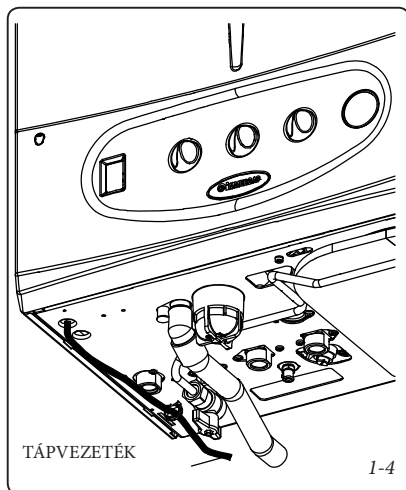
A kazánt előkészítették egy a szobatermosztát vagy távvezérlő csatlakoztatására, amelyek opcionális tartozékként vásárolhatók meg (1-5 ábra).

Valamennyi Immergas programozható termosztát kéteres vezetékkel köthető be. Olvassa el figyelmesen a tartozék csomagolásában található használati útmutatót.

- Be/ki kapcsolós digitális programozású termosztát. A programozható termosztát segítségével:
 - két szobahőmérsékletet állíthat be: nappali (komfort) és éjszakai (csökkentett);
 - megadhat egy heti programot, napi 4 be- és kikapcsolással;
 - az alábbiak közül válassza ki a kívánt üzemmódot:
- kézi üzemmód (szabályozható szobahőmérsékleti értékkel).
- automata üzemmód (beállított program alapján).
- kényszerített automata üzemmód (amennyiben a beállított program hőmérsékletét ideiglenesen megváltoztatja).

Energiaellátása 2 db 1,5 V-os LR 6 alkáli elemmel;

- Amico távvezérlő^{v2} (CAR^{v2}) klimatizált programozható termosztáttal. A CAR^{v2} távvezérlő lehetővé teszi, hogy a felhasználó a fent említett funkciókon kívül ellenőrizhesse a készülék és a fűtési rendszer működési paramétereit, vagy megváltoztassa a korábban beállított értékeket anélkül, hogy ehhez el kellene mennie a készülékig. A kezelőfelület öndiagnosztikai funkcióval is rendelkezik, amely megjeleníti a kijelzőn a készülék esetleges meghibásodásait.



A távvezérlőbe épített programozható termosztát lehetővé teszi, hogy az előremenő fűtővíz hőmérsékletet a fűteni kívánt helyiség igényeinek megfelelően alakíthassa. Így a kívánt hőmérséklet nagy pontossággal megadható, amellyel üzemeltetési költségeket takaríthat meg. A CAR^{v2} áramellátásáról ugyanaz a kéteres kábel gondoskodik, amellyel a vezérlő és a kazán közötti adatátvitel történik.

Fontos: Ha DIM hidraulikai modulokat is alkalmaznak a CAR^{v2} távvezérlőket használja On/Off módban, vagyis úgy, hogy kiiktatja az időjárás függő szabályozást.

Az Amico távvezérlő^{v2} vagy az On/Off termosztát (opcionális) bekötése. Az alábbiakban felsorolt műveleteket csak a berendezés áramtalanítását követően végezze el. A szobatermosztátot vagy On/Off szobatermosztátot csatlakoztassa a 40 és 41 sorkapocsba az X40 átkötés megszüntetésével (3-2 ábra). Ellenőrizze, hogy az Be/ki kapcsolós szobatermosztát működése feszültségmentes érintkezőkkel legyen megoldva, mert ellenkező esetben károkat okoz a készülék vezérlő paneljén. Az esetleges Amico távvezérlőt^{v2} a 42 és 43 sorkapocsba kell csatlakoztatni az áramköri kártya X40 átkötésének megszüntetésével, ügyelve arra, hogy ne fordítsa meg a pólusokat (3-2 ábra).

A kazánhoz csak egy távvezérlőt csatlakoztathat. A kazán csak akkor működik a CAR^{v2}-n beállított paraméterek szerint, ha a kazán főkapcsolója használati melegvíz/Amico távvezérlő helyzetbe (☑) van fordítva.

Fontos: az Amico^{v2} távvezérlő vagy egy On/Off termosztát esetleges használata esetén a villamos hálózatokra vonatkozó jelenleg hatályos előírások értelmében két egymástól független áramkört kell létesíteni. A kazán csöveit ne használja az elektromos vagy telefonos hálózat földeléseként. A kazán áram alá helyezése előtt ellenőrizze a fentieket.

1.9 KÜLSŐ HŐMÉRSÉKLETÉRZÉKELŐ (OPCIÓS).

A kazánt előkészítették a külső érzékelő (1-6 ábra) csatlakoztatására, amely opcionális tartozékként áll rendelkezésre. A külső hőmérséklet-érzékelő felhelyezéséhez olvassa el az érzékelő használati utasítását.

Az érzékelő közvetlenül a kazán áramkörébe csatlakozik, így lehetőség nyílik arra, hogy a külső hőmérséklet emelkedésével automatikusan csökkenthesse a készülék max. előremenő fűtővíz hőmérsékletét, így a készülék által biztosított hőmérséklet alkalmazkodik a külső hőmérséklethez. Az érzékelő minden esetben működik, amikor csatlakoztatva van, a szobatermosztát jelenlététől vagy típusától függetlenül, és mindkét Immergas szobatermosztáttal kompatibilis. Az előremeneteli hőmérséklet és a külső hőmérséklet közötti kapcsolatot a kazán burkolatán lévő fűtővíz hőmérséklet beállító forgatógomb (vagy a CAR^{v2} vezérlőn, ha össze van kötve a kazánnal) helyzete határozza meg az alábbi ábra grafikonjának megfelelően (1-7 ábra). Az érzékelőt a kazán alatt elhelyezett 38-as és 39-es sorkapocsba kösse be (3-2 ábra).

1.10 IMMERGAS ÉGÉSTERMÉK ELVEZETŐ RENDSZEREK.

Az Immergas, a kazánok mellett, különböző égési levegő bevezető és égéstermék elvezető megoldásokat is kínál, amelyek nélkül a kazán nem működhet.

Figyelem: a kazánt a hatályos szabványoknak megfelelően láthatóan vagy ellenőrizhetően kizárólag műanyag eredeti Immergas "Serie Verde" ("Zöld szériás") égési levegő bevezető és égéstermék-elvezető rendszerrel lehet beszerelni.

A műanyag csövek nem alkalmasak 40 cm-nél hosszabb kültéri felszerelésre megfelelő UV védelem és időjárás elleni védelem hiányában.

Az elemeken azonosító jel található az alábbi felirattal: "csak kondenzációs kazánokhoz".

- Áramlási ellenállási együtthatók és egyenértékű hosszúságok. A rendszerben minden elemet egy külön *Áramlási ellenállási együttható* jellemel, amelyet tapasztalati úton határoztunk meg. Az értékeket az alábbi táblázat tartalmazza. Az egyes elemeket jellemző áramlási ellenállási tényező független a kazán teljesítményétől és típusától. Ezzel szemben függ a csövön áthaladó közeg hőmérsékletétől, ezért változik aszerint, hogy égési levegő beszívására vagy égéstermék elvezetésére használjuk. Minden egyes elem ellenállása megfeleltethető egy adott hosszúságú, vele azonos átmérőjű cső ellenállásának; ez az úgynevezett *egyenértékű hosszúság*, amely a megfelelő áramlási ellenállási együtthatók arányából határozható meg. Minden kazán rendelkezik egy kísérletileg meghatározható maximális ellenállási tényezővel, amely értéke 100. A maximálisan megengedhető ellenállási tényező megfelel az egyes végelem készletek esetében maximálisan megengedhető kivezetés hosszának. Ezen információk összességével számításokat végezhet annak ellenőrzésére, hogy milyen kivezetési konfigurációk valósíthatók meg.

- A (fekete) tömítések elhelyezése a "zöld szériájú" égéstermék elvezető rendszernél. Ügyeljen arra, hogy a megfelelő tömítést használja (könyökidomokhoz vagy csőhosszabbítókhöz) (1-8 ábra).

- alakos tömítés (A), a könyökidomokhoz;
- sima tömítés (B), a toldó csövekhez;

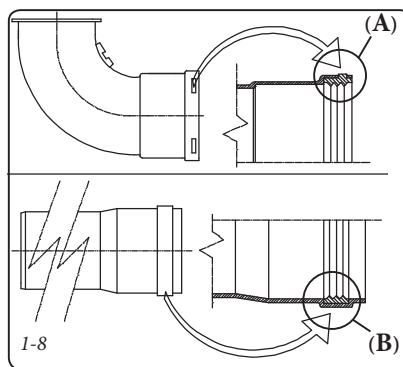
MEGJEGYZÉS: szükség esetén a csatlakoztatás megkönnyítésére használjon síkport.

- Toldócsövek és idomok oldható csatlakozása. Az esetleges toldócsövek és idomok az alábbi módon csatlakoztathatók a rendszer egyéb elemeihez: Illeszse a koncentrikus csövet vagy a koncentrikus könyökidomot a külsős (sima) felével a korábban csatlakoztatott elem belsős (alakos tömítéssel rendelkező tokos oldalába). Tolja be egészen ütközésig, így biztosíthatja az elem megfelelő illesztését és gáztömörségét.

Figyelem: koncentrikus elvezetés esetén, ha az égéstermék kivezető végelemből és/vagy a toldócsövből le kell vágnia, vegye figyelembe, hogy a belső csőnek 5 mm-re kell nyúlnia a külső csőhöz képest.





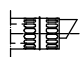
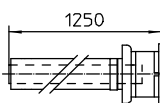
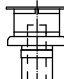



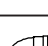
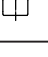

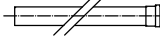

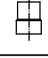
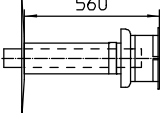
- MEGJEGYZÉS:** biztonsági okokból azt tanácsoljuk, hogy ne takarja le a kazán égési levegő/égéstermék kivezető végelemét, még ideiglenesen sem.

- MEGJEGYZÉS:** a kivitelezés során a vízszintes csőszakaszokat min. 3%-kal döntse meg a kazán felé, és rögzítse azokat 3 méterenként csőbilinccsel.



1.11 ÁRAMLÁSI ELLENÁLLÁSI EGYÜTTTHATÓK ÉS EGYENÉRTÉKŰ HOSSZÚSÁGOK TÁBLÁZATA.

A SZERELVÉNY TÍPUSA		Áramlási ellenállási Ellenállás (R)	Ø 80/125 mm-es koncentrikus cső egyenértékű hossza m-ben
Ø 80/125 koncentrikus cső 1 m		2,1	1
Ø 80/125 90°-os koncentrikus könyökidom		3,0	1,4
Ø 80/125 45°-os koncentrikus könyökidom		2,1	1
Ø 80/125 mm-es koncentrikus vízszintes be- és kivezető végelemmel		2,8	1,3
Ø 80/125 mm-es koncentrikus függőleges be- és kivezető végelemmel		3,6	1,7
Ø 80/125 mm-es koncentrikus 90°-os ív vizsgáló nyílással		3,4	1,6
Egyenes Ø 80/125 mm-es koncentrikus egyenes idom vizsgáló nyílással		3,4	1,6

A SZERELVÉNY TÍPUSA	Áramlási ellenállási Ellenállás (R)	Ø 60/100 mm-es koncentrikus cső egyenértékű hossza m-ben	Ø 80 mm-es cső egyenértékű hossza m-ben	Ø 60 mm-es cső egyenértékű hossza m-ben	Ø 80/125 mm-es koncentrikus cső egyenértékű hossza m-ben	
Ø 60/100 mm-es koncentrikus cső 1 m		Égési levegő és égéstermék 6,4	1 m	Égési levegő 7,3 m	Füstgáz 1,9 m	3,0 m
				Égéstermék 5,3 m		
Ø 60/100 mm-es koncentrikus könyökidom		Égési levegő és égéstermék 8,2	1,3 m	Égési levegő 9,4 m	Égéstermék 2,5 m	3,9 m
				Égéstermék 6,8 m		
Ø 60/100 45°-os koncentrikus ív		Égési levegő és égéstermék 6,4	1 m	Égési levegő 7,3 m	Égéstermék 1,9 m	3,0 m
				Égéstermék 5,3 m		
Ø 60/100 mm-es koncentrikus vízszintes be- és kivezető végelemmel		Égési levegő és égéstermék 15	2,3 m	Égési levegő 17,2 m	Égéstermék 4,5 m	7,1 m
				Égéstermék 12,5 m		
Ø 60/100 mm-es koncentrikus vízszintes végelem		Égési levegő és égéstermék 10	1,5 m	Égési levegő 11,5 m	Égéstermék 3,0 m	4,7 m
				Égéstermék 8,3 m		
Ø 60/100 mm-es koncentrikus függőleges be- és kivezető végelemmel		Égési levegő és égéstermék 16,3	2,5 m	Égési levegő 18,7 m	Égéstermék 4,9 m	7,7 m
				Égéstermék 13,6 m		
Ø 60/100 koncentrikus függőleges végelem		Égési levegő és égéstermék 9	1,4 m	Égési levegő 10,3 m	Égéstermék 2,7 m	4,3 m
				Égéstermék 7,5 m		
Ø 80 cső 1 m		Égési levegő 0,87	0,1 m	Égési levegő 1,0 m	Égéstermék 0,4 m	0,4 m
		égéstermék 1,2	0,2 m	Égéstermék 1,0 m		0,5 m
Ø 80 Komplette égési levegő végelem 1 m		Égési levegő 3	0,5 m	Égési levegő 3,4 m	Égéstermék 0,9 m	1,4 m
Ø 80 mm-es égési levegő végelem		Égési levegő 2,2	0,35 m	Égési levegő 2,5 m	Égéstermék 0,6 m	1 m
		Égéstermék 1,9	0,3 m	Égéstermék 1,6 m		0,9 m
Ø 80 mm-es égéstermék végelem		Égési levegő 1,9	0,3 m	Égési levegő 2,2 m	Égéstermék 0,8 m	0,9 m
		Égéstermék 2,6	0,4 m	Égéstermék 2,1 m		1,2 m
Ø 80 könyökidom		Égési levegő 1,9	0,3 m	Égési levegő 2,2 m	Égéstermék 0,8 m	0,9 m
		Égéstermék 2,6	0,4 m	Égéstermék 2,1 m		1,2 m
Ø 80 könyökidom 45°		Égési levegő 1,2	0,2 m	Égési levegő 1,4 m	Égéstermék 0,5 m	0,5 m
		Égéstermék 1,6	0,25 m	Égéstermék 1,3 m		0,7 m
Ø 60 cső a béleléshez 1 m		Égéstermék 3,3	0,5 m	Égési levegő 3,8	Égéstermék 1,0 m	1,5 m
				Égéstermék 2,7		
Ø 60 könyökidom béleléshez		Égéstermék 3,5	0,55 m	Égési levegő 4,0	Égéstermék 1,1 m	1,6 m
				Égéstermék 2,9		
Ø 80/60 mm-es szűkítő idom		Égési levegő és Égéstermék 2,6	0,4 m	Égési levegő 3,0 m	Égéstermék 0,8 m	1,2 m
				Égéstermék 2,1 m		
Ø 60 mm-es komplett függőleges égéstermék végelem béleléshez		Égéstermék 12,2	1,9 m	Égési levegő 14 m	Füstgáz 3,7 m	5,8 m
				Égéstermék 10,1 m		

1.12 BESZERELÉS RÉSZLEGESEN VÉDETT TÉRBE.

Megjegyzés: részlegesen védett külső tér alatt olyan hely értendő, ahol a kazánt nem érik közvetlenül az időjárás viszontagságai (eső, hó, jégesség stb.).

Ez a fajta telepítés csak abban az esetben megengedett, ha a felhasználási országban hatályos előírások nem tiltják az ilyen típusú beszerelést.

• B típusú nyílt égésterű és ventilátoros kazán telepítése.

A megfelelő fedőkészlet alkalmazásával lehetővé válik a levegő közvetlen beszívása (1-9 ábra) és az égéstermék kivezetése egy kéménybe vagy közvetlenül a szabadba. Ebben a változatban a lehetőség van a kazán részlegesen védett helyre való beszerelésére. Az így kiépített kazán a B₂₃-as osztályba tartozik.

Ennél a változatnál:

- az égéshez felhasznált levegőt a készülék közvetlenül abból a térből szívja el, ahol felszerelésre kerül (pl.: külső tér);
- az égéstermék elvezető csövét egyedi kéménybe (B₂₃) vagy közvetlen elvezetéshez tervezett függőleges végelemmel (B₃₃) illetve Immergas csőrendszerrel (B₃₃) közvetlenül a szabadba kell elvezetni.

A hatályos műszaki szabályokat be kell tartani.

• Fedőkészlet összeszerelése (1-10 ábra)

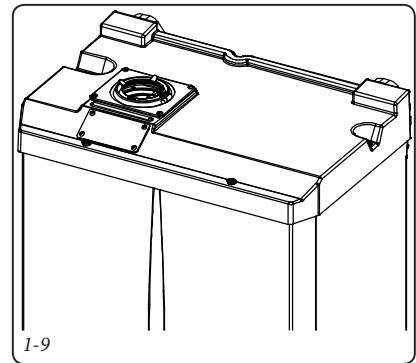
Távolítsa el az égéslevegő bevezető nyílásról a védősapkát és a tömitést. Helyezze fel a tömitést, szerelje fel a Ø 80 elvezető karimát a kazán legfelső nyílására, majd húzza meg a készlethez tartozó csavarokkal. Helyezze fel a Ø 41-es membránt az égéslevegő bevezető nyílásra. A megfelelő tömitések felhelyezését követően helyezze fel a felső fedőt, majd rögzítse a készletben található 4 csavarral. A 90°-os Ø 80 könyökidom külsős (sima) felét tolja ütközésig a Ø 80 karima belsős (ajakos tömitéses) felébe, helyezze fel a tömitést, csúsztassa egészen a könyökig, rögzítse a lemezzel és húzza meg a fém pántokkal, ügyelve arra, hogy rögzítse a tömités négy nyelvét. Csúsztassa a kivezető cső külsős (sima) végét, a Ø 80 mm-es ív belsős

felébe. Ellenőrizze, hogy a helyére illesztette-e a takarórózsát, így biztosíthatja a készletet alkotó elemek megfelelő illeszkedését, és tömörségét.

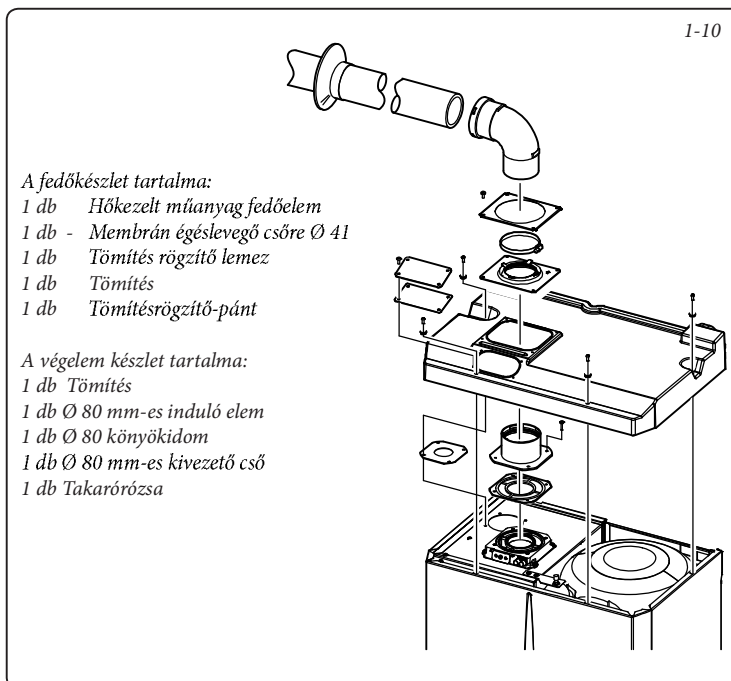
Az égéstermék elvezető maximális hossza. Az égéstermék elvezető (mind függőleges mind vízszintes irányban) max. 30 m-es teljes egyenértékű hosszúságig hosszabbítható meg.

- Toldócsövek oldható csatlakozása. Az esetleges toldócsövek és idomok az alábbi módon csatlakoztathatók a rendszer egyéb elemeihez: illessze a csövet vagy az idomot a külsős (sima) felével a már csatlakoztatott elem belsős (alakos tömítéssel rendelkező tokos oldalába). Tolja be egészen ütközésig, így biztosíthatja az elem megfelelő illesztését és tömörségét.
- Fedőkészlet nélküli telepítés részlegesen védett helyen (C típusú rendszer).

Ha az oldalsó védősapkát a helyén hagyja a készüléket fedőkészlet nélkül is telepítheti. A telepítéshez használjon koncentrikus Ø60/100 mm-es és Ø 80/125 mm-es égési levegő bevezető / égéstermék elvezető készletet, amelyről bővebb információt a beltéri telepítés részben talál. Ebben a konfigurációban a felső fedőkészlet a kazán további védelmét biztosítja, amely ajánlott, de nem kötelező.



1-9



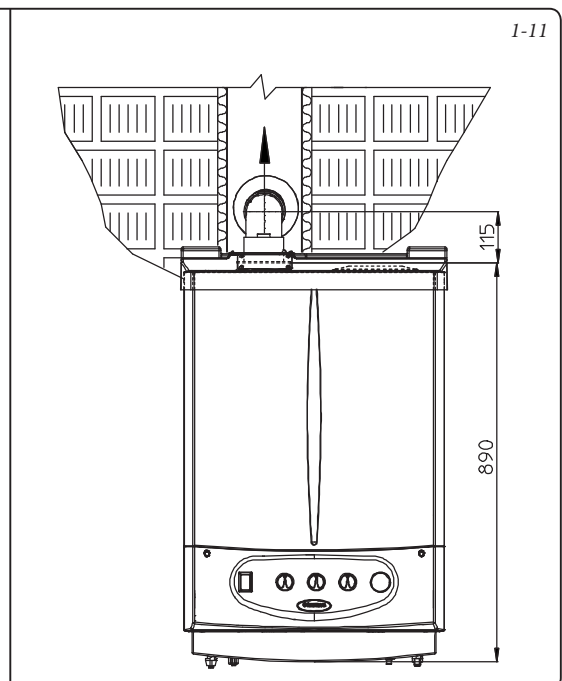
1-10

A fedőkészlet tartalma:

- 1 db Hőkezelt műanyag fedőelem
- 1 db - Membrán égéslevegő csőre Ø 41
- 1 db Tömítés rögzítő lemez
- 1 db Tömítés
- 1 db Tömítésrögzítő-pánt

A végelem készlet tartalma:

- 1 db Tömítés
- 1 db Ø 80 mm-es induló elem
- 1 db Ø 80 könyökidom
- 1 db Ø 80 mm-es kivezető cső
- 1 db Takarórózsa



1-11

1.13 A VÍZSZINTES KONCENTRIKUS ÉGÉSTERMÉK ELVEZETÉS TELEPÍTÉSE.

C típusú zárt égésterű és ventilátoros kazán kiépítése

A végelemet (a nyílásoktól való távolság, ránéző épületek, járőfelületek stb. függvényében) mindig úgy kell elhelyezni, hogy az megfeleljen az érvényes szabványoknak.

Ez a végelem lehetővé teszi az égési levegő közvetlenül szabad térből történő beszívását és a égéstermék ugyanide történő kivezetését. A vízszintes készlet felszerelhető hátsó, jobb oldali és bal oldali kivezetéssel. Az előlő kivezetés felszereléséhez a csonkot és egy koncentrikus könyökidom csatlakozót kell használni, oly módon, hogy az első üzembe helyezéskor a hatályos jogszabályoknak megfelelően a tesztek végrehajtásához elegendő tér álljon rendelkezésre.

- Védőrács. A Ø 60/125 mm-es égési levegő-égéstermék elvezető végelem megfelelő beszerelés esetén nem nyújt kellemetlen látványt az épületen. Ellenőrizze, hogy a külső ütköző szilikon takarórózsza a külső falhoz teljesen illeszkedik-e.

MEGJEGYZÉS:a rendszer megfelelő működése érdekében ügyeljen a rácsos végelem megfelelő felhelyezésére. Ellenőrizze, hogy a végelem "alto" ("fent") jelzéssel ellátott oldala a megfelelő helyre kerül-e.

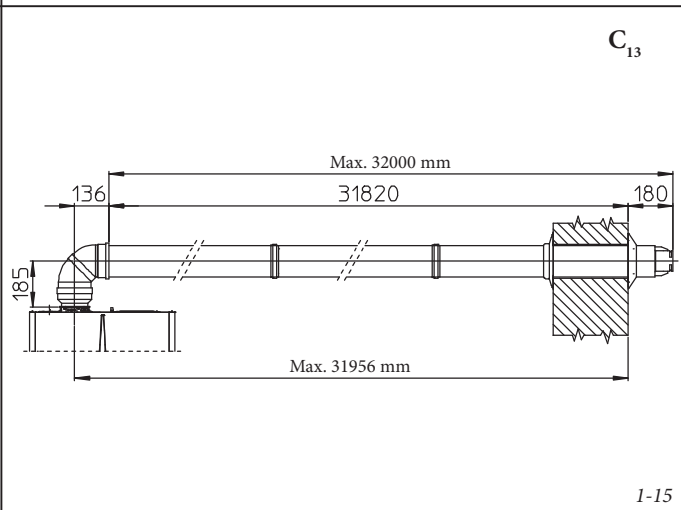
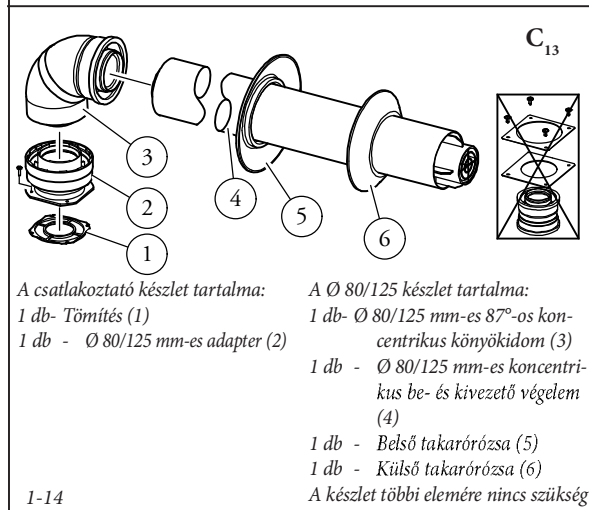
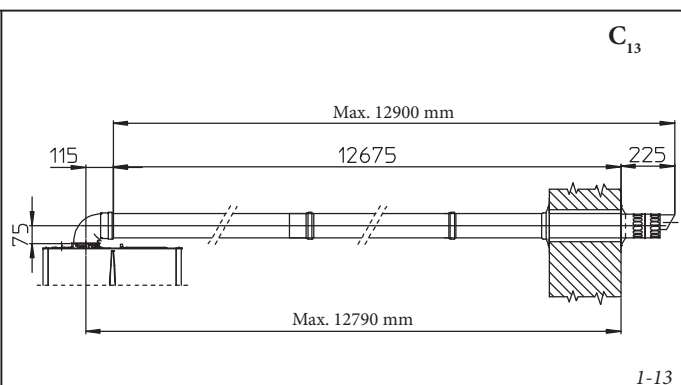
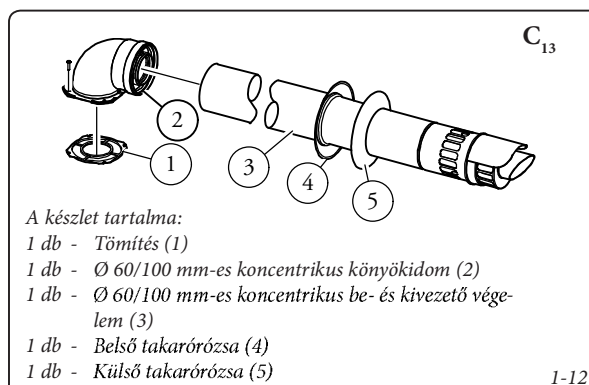
Ø 60/100 mm-es vízszintes égési levegő - égéstermék elvezető készlet. Készlet összeszerelése (1-12 ábra): csatlakoztassa a karimás indulóidomot (2) a tömítés (1) közbeiktatásával a kazán középső nyílásához a kör alakú kiálló elemekkel lefelé, és rögzítse a készletben található csavarokkal. Csúsztassa a Ø 60/100 mm-es koncentrikus kivezető végelem (3) külsős (sima) végét, a könyökidom (2) belsős (tokos) felébe, és tolja be ütközésig. Ellenőrizze, hogy a helyére illesztette-e a külső és belső takarórózsát, így a biztosíthatja a készletet alkotó elemek megfelelő illeszkedését, és tömörségét.

- Ø 60/100 mm-es toldócsövek vízszintes készlethez (1-13 ábra). Ez a készlet max. 12,9 m-ig hosszabbítható meg vízszintes irányban, amelybe beleértendő a rácsos végelem, de a koncentrikus induló idom hossza nem. Ez a konfiguráció 100-as ellenállási együtthatónak felel meg. Ebben az esetben forduljon a gyártóhoz a szükséges toldócsövek és idomok kiválasztásához.

Továbbá az Immergas elérhetővé tesz egy egyszerűsített Ø 60/100 mm-es végelemet, amelyet a saját toldókészletével kombinálva maximum 11,9 méteres kiterjedést érhet el.

Ø 80/125 mm-es égési levegő-égéstermék elvezető készletek. Készlet összeszerelése (1-14 ábra): a Ø 80/125 mm-es készlet telepítéséhez használja a karimás indulóidom készletet, amellyel lehetősége van a Ø 80/125 mm-es rendszer bekötésére. Csatlakoztassa a karimás indulóidomot (2) a tömítés (1) közbeiktatásával a kazán középső nyílásához a kör alakú kiálló elemekkel lefelé, és rögzítse a készletben található csavarokkal. Tolja a könyökidomot (3) a külsős (sima) felével ütközésig az induló elemre (1). Csúsztassa a Ø 80/125 mm-es koncentrikus kivezető végelem (5) külsős (sima) végét, a könyökidom (4) belsős (alakos tömítéssel ellátott tokos) felébe, és tolja be ütközésig. Ellenőrizze, hogy a helyére illesztette-e a külső (7) és belső (6) takarórózsát, így a biztosíthatja a készletet alkotó elemek megfelelő illeszkedését, és tömörségét.

- Ø 80/125 mm-es toldócsövek vízszintes készlethez (1-15 ábra). Ez a készlet max. 32 m-ig hosszabbítható meg, amelybe beleértendő a rácsos végelem, de a koncentrikus induló idom hossza nem. Kiegészítő elemek esetén vonja le ezek hosszát a megengedett max. hosszúságból. Ebben az esetben forduljon a gyártóhoz a szükséges toldócsövek és idomok kiválasztásához.



1.14 A FÜGGŐLEGES KONCENTRIKUS KÉSZLET TELEPÍTÉSE.

C típusú zárt égésterű és ventilátoros kazán kiépítése

Függőleges koncentrikus égési levegő-égéstermék kivezető készlet. Ez a végelem lehetővé teszi az égési levegő közvetlenül szabad térből történő beszívását és a égéstermék ugyanide történő kivezetését függőleges irányban.

MEGJEGYZÉS: a függőleges tetőátvezető lemez rendszer lehetővé teszi a beszerelést max. 45%-os (kb. 25°) dőlésszögű tetőkre átalakítás nélkül. Minden esetben ügyeljen arra, hogy a végelem zárósapkája és a félgömbhéj közötti nyílásához a kör alakú kiálló elemekkel lefelé, és rögzítse a készletben található csavarokkal. A tetőátvezető lemez felhelyezése: a cserepek helyére helyezze fel a tetőátvezető lemezt (4),

Függőleges Ø 60/100 alumínium tetőátvezető lemez rendszer.

Készlet összeszerelése (1-16 ábra): csatlakoztassa koncentrikus a karimás indulóidomot (2) a tömítés (1) közbeiktatásával a kazán középső nyílásához a kör alakú kiálló elemekkel lefelé, és rögzítse a készletben található csavarokkal.

A tetőátvezető lemez felhelyezése: a cserepek helyére helyezze fel a tetőátvezető lemezt (4),

úgy alakítva, hogy az esővíz elvezetése biztosítva legyen. Helyezze a tetőátvezető lemezre a rögzített félgömbhéjat (6) és csatlakoztassa az égési levegő/égéstermék csövet (5). Csúsztassa a Ø 60/100 mm-es koncentrikus kivezető végelem (3) külsős (sima) végét, az induló idomba (2), és tolja be ütközésig. Ellenőrizze, hogy a helyére illesztette-e a takarórózsát (3), így a biztosíthatja a készletet alkotó elemek megfelelő illeszkedését, és gáztömörségét.

Megjegyzés: ha a kazán olyan helyen kerül felszerelésre, amelynek hőmérséklete nagyon alacsony értékeket is elérhet, a standard fagyvédelmi készletet helyettesítheti egy speciális fagyvédelmi készlettel.

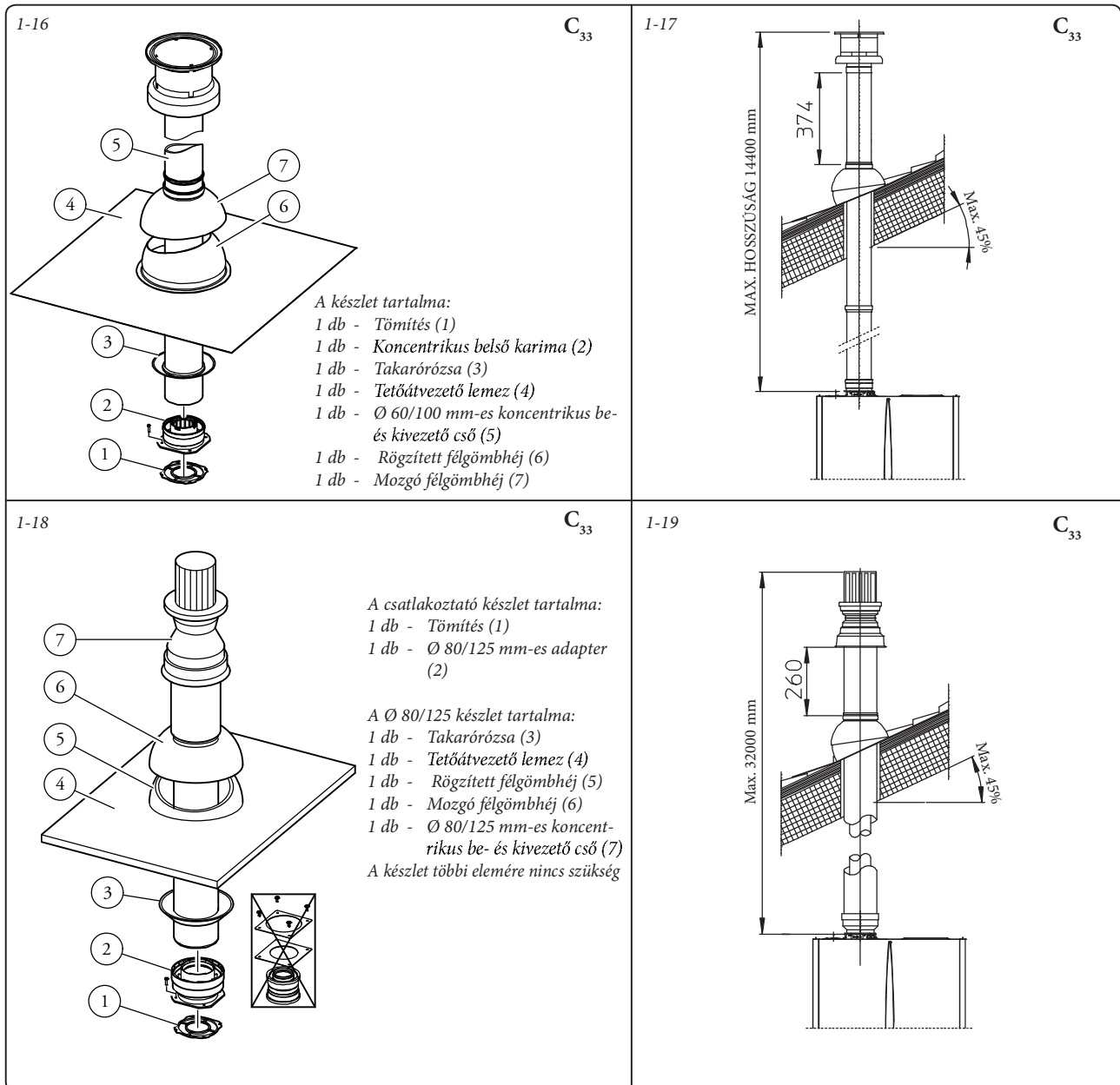
• Toldócső Ø 60/100 mm-es függőleges készlethez (1-17 ábra). Ebben a konfigurációban a készlet függőleges irányban max. 14,4 m-ig hosszabbítható meg beleértve a végelemet is. Ez a konfiguráció 100-as ellenállási együtthatónak felel meg. Ebben az esetben forduljon a gyártóhoz a szükséges toldó idomokért.

Függőleges Ø 80/125 alumínium tetőátvezető lemez rendszer.

Készlet összeszerelése (1-18 ábra): a Ø 80/125

mm-es készlet telepítéséhez használja a karimás indulóidom készletet, amellyel lehetősége van a Ø 80/125 mm-es rendszer bekötésére. Csatlakoztassa a karimás indulóidomot (2) a tömítés (1) közbeiktatásával a kazán középső nyílásához a kör alakú kiálló elemekkel lefelé, és rögzítse a készletben található csavarokkal. A tetőátvezető lemez felhelyezése: a cserepek helyére helyezze fel a tetőátvezető lemezt (4), úgy alakítva, hogy az esővíz elvezetése biztosítva legyen. Helyezze a tetőátvezető lemezre a rögzített félgömbhéjat (5), és csatlakoztassa az égési levegő/égéstermék végelemet (7). Csúsztassa a Ø 80/125 mm-es koncentrikus kivezető végelem külsős (sima) végét, a könyökidom (1) belsős (ajakos tömítéssel ellátott tokos) felébe, és tolja be ütközésig. Ellenőrizze, hogy a helyére illesztette-e a takarórózsát (3) így biztosíthatja a készletet alkotó elemek megfelelő illeszkedését, és tömörségét.

• Toldócső Ø 80/125-as függőleges készlethez (1-19 ábra). Ebben a konfigurációban a készlet max. 32 m-ig hosszabbítható meg beleértve a végelemet is. Kiegészítő elemek esetén vonja le ezek hosszát a megengedett max. hosszúságból. Ebben az esetben forduljon a gyártóhoz a szükséges toldó idomokért.



1.15 A SZÉTVÁLASZTÓ KÉSZLET TELEPÍTÉSE.

C típusú zárt égésterű és ventilátoros kazán kiépítése

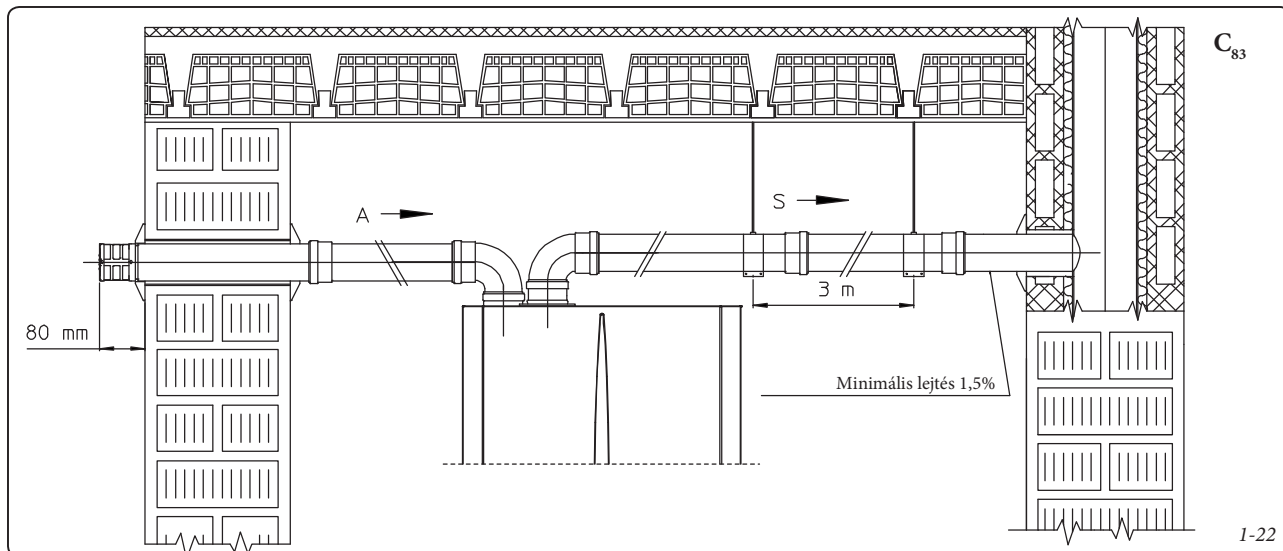
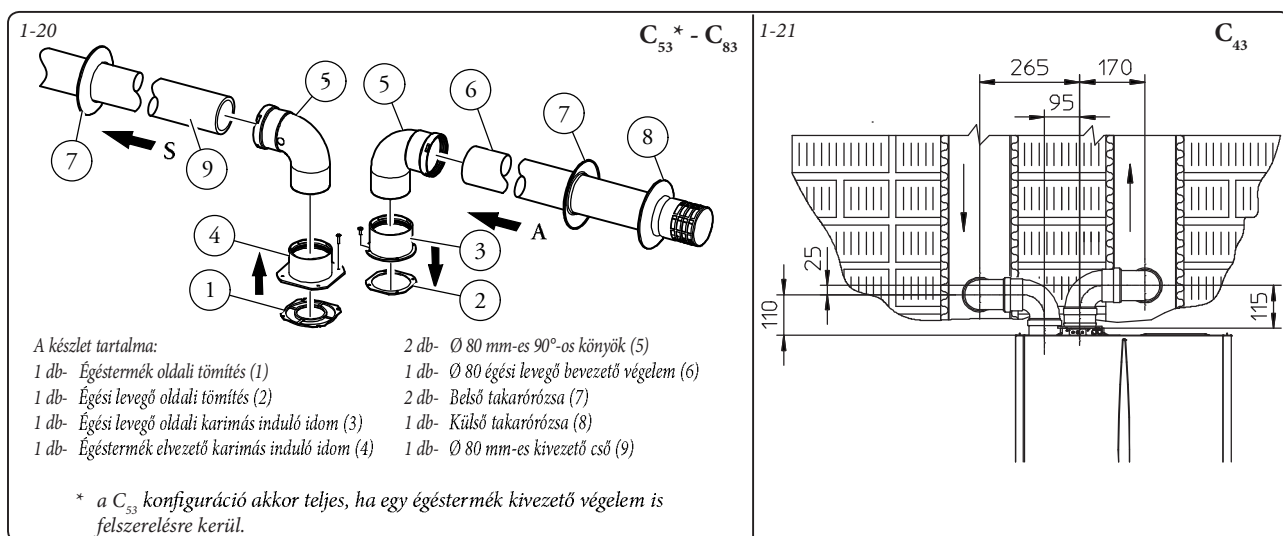
Ø 80/80 mm-es szétválasztó készlet. A készlet segítségével lehetővé válik az égési levegő külső térből történő beszívása, és az égéstermék kéménykürtőbe történő elvezetésére. Ez az égési levegő és az égéstermék elvezető csövek különválasztásával történik. Az "S" jelű csövön keresztül távoznak az égéstermék. A cső anyaga kizárólag műanyag lehet, amely ellenáll a savas kondenzátumnak. Az A csövön keresztül (szintén műanyag) áramlik be az égési levegő. Az A égési levegő bevezető cső a középső égéstermék elvezető csőhöz képest jobb és bal oldalra is beszerelhető. Mindkét cső irányja szabadon választható.

- Készlet összeszerelése (1-20 ábra): csatlakoztassa a peremet (4) a tömítés (1) közbeiktatásával a kazán középső nyílásához a kör alakú kiálló elemekkel lefelé úgy, hogy érintkezzen a kazán peremével, és rögzítse a készletben található lapos hatszögfejú csavarokkal. Távolítsa el a kazán középső nyílásától oldalt eső nyíláson (szükség szerint) található lapos peremet, és helyettesítse a már a kazánon lévő tömítés (2) közbeiktatásával a peremmel (3), majd rögzítse a készletben található önbemetsző csavarokkal. Illesse be a könyökidom (5) külsős (sima) felét a karimák (3 és 4) belső felébe. Illesz-

be az égési levegő végelem (6) külsős (sima) felét a könyökidom (5) belső felébe, és tolja be ütközésig. Ellenőrizze, hogy beillesztette-e a külső és belső takarórózsákat. Csúsztassa a égéstermék végelem (9) külsős (sima) végét, a könyökidom (5) belső felébe, és tolja be ütközésig. Ellenőrizze, hogy a helyére illesztette-e a megfelelő belső takarórózsát, így a biztosíthatja a készletet alkotó elemek megfelelő illeszkedését, és tömörségét.

- Beszerelési helyigény (1-21 ábra). Az alábbiakban a Ø 80/80 mm-es szétválasztó készlet minimális telepítési helyigénye látható.
- Toldócső Ø 80/80-as szétválasztó készlethez. A Ø 80 mm-es égési levegő vagy égéstermék cső max. egyenértékű hosszúsága függőleges irányban (ívek nélkül) felhasználástól függetlenül 41 m lehet. A Ø 80 mm-es égési levegő vagy égéstermék elvezető cső max. egyenértékű hosszúsága vízszintes irányban (ívekkel) felhasználástól függetlenül 36 m lehet.

MEGJEGYZÉS: Az égéstermék-elvezető csőben esetlegesen kicsapódó kondenzvíz elfolyásának megkönnyítésére, döntse meg a vízszintes csőszakasz toldócsöveit a kazán irányába min. 1,5%-kal



1.16 C9 TÍPUSÚ KÉSZLET TELEPÍTÉSE.

Ezzel a készlettel a kazánt "C₉₃" konfigurációban telepítheti. Ez azt jelenti, hogy a készülék az égési levegőt közvetlenül a kürtőből szívja be, és egy csőrendszeren keresztül ide történik az égéstermék kivezetése is.

A rendszer elemei.

Ahhoz, hogy a rendszer megfelelően működjön, az alábbi külön árusított alkatrészekre van szükség:

- C₉₃ típusú készlet Ø 100 mm-es vagy Ø 125 mm-es változatban
- beléscső készlet Ø 60 mm-es vagy Ø 80 mm-es változatban
- a telepítés körülményeinek és a kazán típusának megfelelő égéstermék elvezető csővezetékek és idomok Ø60/100 mm-es vagy Ø 80/125 mm-es változatban.

A készlet összeszerelése

- Szerelje fel a "C9" típusú rendszer elemeit a bélelt kéménykürtő szerelőnyílására (A) (1-24 ábra).
- Szerelje fel a koncentrikus tömitést (10) és a karimás induló idomot (11), majd rögzítse csavarokkal a kazánhoz (12) (csak Ø 125 mm-es változat esetében).
- Szerelje össze a beléscső készlet elemeit a mellékelt útmutató alapján.
- Számítsa ki a kazán égéstermék-elvezető csatlakozása és a beléscső könyökidoma közötti távolságot.
- Készítse elő a füstgázvezető készletet, számoljon azzal, hogy a koncentrikus készlet belső csővét ütközésig be kell tolni a beléscső íves

elemébe (az 1-25 ábrán jelölt "X" érték), míg a külső csövet ütközésig be kell tolni a csőcsatlakozó elembe (1).

MEGJEGYZÉS: Az égéstermék-elvezető csőben esetlegesen kicsapódó kondenzvíz elfolyásának megkönnyítésére, döntse meg a vízszintes csőszakasz toldócsöveit a kazán irányába min. 1,5%-kal.

- Szerelje fel a levegőoldali csőcsatlakozó elemmel (1) és takarólemezrel (6) ellátott fedelet a falra, majd csatlakoztassa az égéstermék-elvezető rendszert a kéménybeléscsőhöz.

Megjegyzés: az összeszerelés előtt ellenőrizze a tömitések helyzetét (csak Ø 125 mm-es változat esetében). Ha az egyes elemek a gyártó által elvégzett síkosítása nem elégséges, egy száraz ruhával távolítsa el a maradék kenőanyagot, majd a szórja be a tömitéseket a készlet részeként szállított síkosító porral.

Amennyiben a készlet elemeit helyesen szerelte össze az égéstermék a kéménybeléscső rendszeren keresztül távoznak, míg a működéshez szükséges égési levegőt a készülék közvetlenül a kéménykürtőből szívja be (1-25 ábra).

Műszaki adatok.

- A kürtő méretének akkorának kell lennie, hogy megfelelő távolság maradjon a kürtő belső fala és az égéstermék-elvezető csövek között: kör keresztmetszetű kürtő esetén ez a távolság 30 mm, négyzet keresztmetszetű kürtő esetén 20 mm (1-23 ábra).
- Az égéstermék-elvezető cső függőleges szaka-

szán max. két, a függőlegeshez képest 30°-nál kisebb dőlésszöveget eredményező irányváltás megengedett.

- Ø 60 mm-es beléscső esetén a rendszer megengedett legnagyobb magassága 13 m. Ebben beleértendő 1 db 90°-os Ø 60/10 mm-es könyökidom, 1 m 60/100 mm-es vízszintes csővezeték, 1 db 90°-os Ø 60 mm-es bélelt ív, és a tetőre elhelyezett végelem is.

A fentiekől eltérő (1-25 ábra) C₉₃ égéstermék elvezető rendszer tervezésekor vegye figyelembe, hogy fenti leírásnak megfelelő 1 m beléscső ellenállási tényezője 4,9.

- Ø 80 mm-es beléscső esetén a rendszer megengedett legnagyobb magassága 28 m. Ebben beleértendő 1 db 60/100 mm-es csövet 80/125 mm-es csővel összekötő csőcsatlakozó elem, 1 db 87°-os Ø 80/125 mm-es ív, 1 m 80/125-ös vízszintes csővezeték, 1 db 90°-os Ø 80 bélelt könyök és a tetőre elhelyezett végelem is.

A fentiekől eltérő (1-25 ábra) C₉₃ égéstermék-elvezető rendszer tervezésekor vegye figyelembe az alábbi nyomásvesztés értékeket:

- 1 m Ø 80/125 koncentrikus csővezeték = 1 m bélelt kéménykürtő szakasz;
- 1 db 87°-os könyökidom = 1,4 m bélelt kéménykürtő szakasz;

Vonja le a hozzáadott elemek egyenértékű hosszértékét a megengedett 28 m-es magasságból.

I-23

Ø 60 Merevfalú beléscső (A) mm	KÜRTŐ (B) mm	KÜRTŐ (C) mm
66	106	126

Ø 80 Merevfalú beléscső (A) mm	KÜRTŐ (B) mm	KÜRTŐ (C) mm
86	126	146

Ø 80 Flexibilis beléscső (A) mm	KÜRTŐ (B) mm	KÜRTŐ (C) mm
90	130	150

A készlet tartalma:

Jel	Mennyiség	Leírás
1	1	Csatlakozó elem kéményaknához Ø 100 vagy Ø 125
2	1	Tömités kéményakna fedélhez
3	4	Csavarok 4.2 x 9 AF
4	1	TE M6 x 20 Csavar
5	1	Alátét M6
6	2	Zárófedele lemezről
7	1	Tömités kéményakna fedélhez
8	1	Fogazott alátét M6
9	1	Csavar M6
10	1 (80/125 készlet)	Koncentrikus tömités Ø 60-100
11	1 (80/125 készlet)	Ø 80-125 mm-es karimás induló idom
12	4 (80/125 készlet)	TE M4 x 16 egyenes hornyos csavarok
-	1 (80/125 készlet)	Síkosító por zacskóban

A készletbe nem tartozó elemek

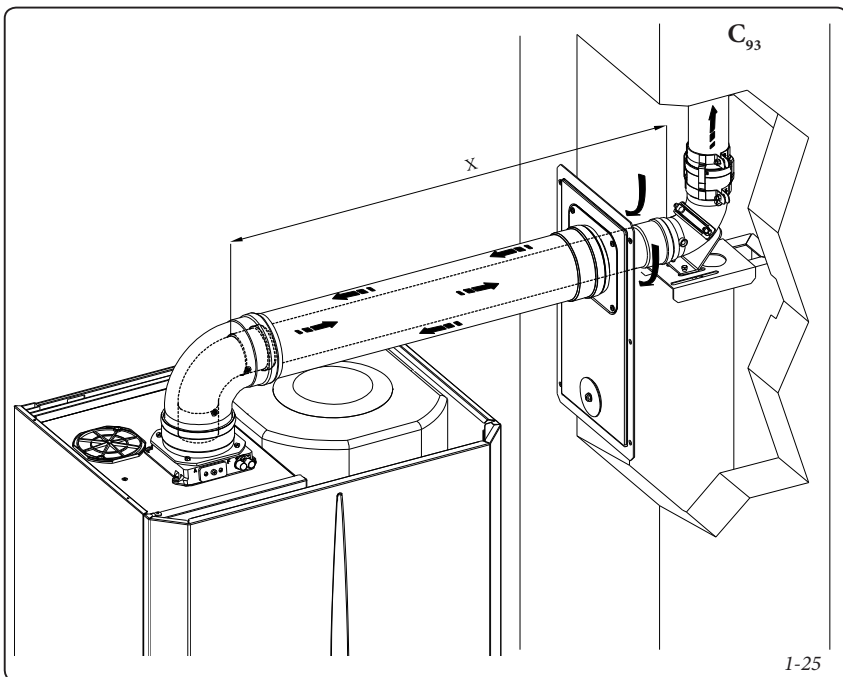
Jel	Mennyiség	Leírás
A	1	Kéménykürtő nyílását eltakaró készlet

A telepítési rajzok jelmagyarázata:

1 A készlet részét képező elemek azonosítása

A A készletbe nem tartozó elemek azonosítása

I-24



1.17 KÉMÉNYEK VAGY SZERELŐ AKNÁK BÉLELÉSE.

A bélelés egy olyan művelet, amelynek során egy vagy több az égéstermék elvezetésére szolgáló cső kerül bevezetésre a már meglévő vagy (új épületek esetén új) kéménybe vagy műszaki nyílásba, amelyek segítségével a gázkészülék által termelt égéstermék elvezető rendszer alakítható ki (1-26 ábra). A béleléskor használjon a gyártó által alkalmasnak minősített csöveket, és kövesse a gyártó utasításait a telepítéssel kapcsolatosan, valamint a hatályos szabványok rendelkezéseit.

Immergas bélelési rendszer A "zöld szériájú" Ø60 mm-es merevfalú, Ø80 mm-es flexibilis és Ø80 mm-es merevfalú csövek csak háztartási használatú kondenzációs kazánok esetén alkalmazhatók.

A béleléskor minden esetben tartsa be a műszaki szabályozások és szabványok rendelkezéseit. A bélelés végén és a beüzemelés követően tölts ki megfelelőségi nyilatkozatot. A szabványok és műszaki szabályozások által előírt esetekben kövesse a tervek ill. műszaki jelentések utasításait. A rendszer vagy a rendszer egyes elemeinek élet-tartama megfelel a törvényi szabályozásoknak, amennyiben:

- a rendszert a hatályos szabályozás által átlagosnak minősített környezeti és légköri körülmények között (a rendes termofizikai vagy vegyi feltételeket befolyásolni képes füst, por vagy gáz hiánya; az átlagos napi hőingadozás tartományán belül maradó hőmérsékleti értékek, stb.) használja.
- A beszerelés és karbantartás a gyártó utasításainak megfelelően a hatályos szabványok előírásainak tiszteletben tartásával történik.
- A Ø60 mm-es merevfalú cső használata esetén a max. függőleges bélelési hosszúság 22 m. Ezt a hosszúságot a Ø80 mm-es égési levegő csővel, 1 m Ø80 mm-es égéstermék csővel és a kazán kimeneténél felszerelt 2 db Ø80 mm-es könyökidommal felszerelt végelem figyelembevételével határoztuk meg.
- A Ø80 mm-es flexibilis cső használata esetén a max. függőleges bélelési hosszúság 30 m. Ezt a hosszúságot 1 m Ø80 mm-es égéstermék

elvezető csővel, a kazánra felszerelt 2 db Ø80 mm-es könyökidommal, 1 m Ø80 mm-es végelemmel szerelt égési levegő csővel és a flexibilis bélelésű kéménykürtön vagy szerelőaknán belüli irányváltásainak figyelembevételével határoztuk meg.

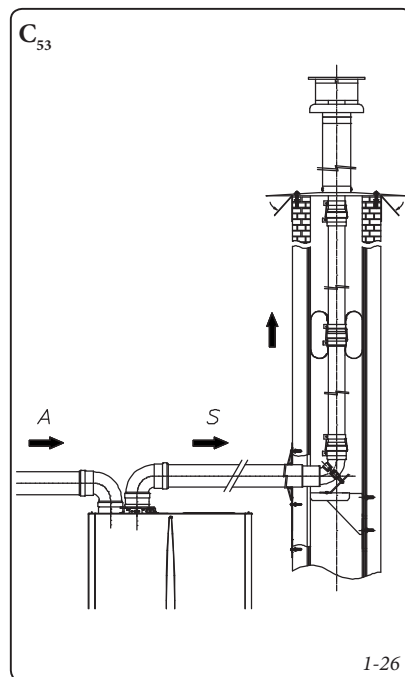
- A Ø80 mm-es merev falú cső használata esetén a max. függőleges bélelési hosszúság 30 m. Ezt a hosszúságot 1 m Ø80 mm-es égéstermék elvezető csővel és a kazánra felszerelt 2 db Ø80 mm-es könyökidommal és 1 m-es Ø80 mm-es végelemmel felszerelt égési levegő cső figyelembevételével határoztuk meg.

1.18 B TÍPUSÚ NYÍLT ÉGÉSTERÜ ÉS VENTILÁTOROS BELTÉRI KAZÁN BESZERELÉSE.

A készülék beltéri beszerelésére is lehetőség van B₂₃ vagy B₅₃ módban. Ebben az esetben kövesse a felhasználói országban hatályos szabványokat nemzeti és helyi szabályozásokat.

- A B típusú nyílt égésterű készülékeket ne szerelje be olyan helyiségekbe, amelyekben az ott zajló kereskedelmi, kézműves vagy ipari tevékenység eredményeképpen olyan gázok vagy légnemű anyagok (pl. savas gőzök, ragasztók, festékek, oldószerek, tüzelőanyagok) vagy porszemcsék (pl. fűrészpor feldolgozás esetén, szénpor, cementpor, stb..) kerülhetnek a levegőbe, amelyek károsíthatják a készülék részeit, vagy hibás működést okozhatnak.
- B₂₃ és B₅₃ típusú kiépítéssel a kazánok nem szerelhetők be hálószobákba, fürdőszobákba vagy stúdiólakásokba.
- A B₂₃ és B₅₃ típusú kiépítéssel a kazánok beszerelését csak kültérre (részlegesen védett térbe) vagy folyamatosan szellőztetett nem lakás célú épületekbe javasoljuk.

A készüléket megfelelő fedőkészlet beépítésével kell telepíteni. Az ezzel kapcsolatos utasításokért olvassa el az 1.12. fejezetet.



1.19 ÉGÉSTERMÉK KIVEZETÉS MEGLÉVŐKÉMÉNY KÜRTÖBEN/ FÜSTCSŐBEN.

A égéstermék elvezetést nem lehet hagyományos elágazó füstcsőbe csatlakoztatni. Kizárólag a C típusú rendszer esetében lehet a égéstermék elvezetést különleges LAS típusú fűtőcsővel gyűjtőkéménybe csatlakoztatni. A B₂₃-as konfiguráció esetében a égéstermék elvezetés kizárólag egyedi kéménybe vagy a megfelelő végelem alkalmazásával a légkörbe történhet. A gyűjtőkéményekbe és kombinált kéményekbe való bekötés kizárólag C típusú kiépítésű kondenzációs kazánok esetében alkalmazható, amelyeknek névleges hőteljesítménye nem tér el 30 %-nál nagyobb mértékben a maximálisan beköthető teljesítménytől, és a kazánok minden esetben ugyanazon tüzelőanyaggal kell hogy működjenek. A gyűjtőkéménybe vagy kombinált rendszerű kéménybe bekötött készülékek tüzeléstechnikai jellemzői (max. égéstermék tömegáram, széndioxid %, nedvességtartalom %, stb.) nem térhetnek el 10 %-nál nagyobb mértékben a bekötési átlagtól. A gyűjtő vagy kombinált rendszerű kéményeket szakembereknek kell megtervezniük a hatályos szabványoknak megfelelően. A kémények vagy füstcsövek átmérője meg kell hogy feleljen a hatályos szabványoknak és műszaki előírásoknak.

1.20 KÉMÉNYEK, FÜSTCSÖVEK, KÉMÉNYFEJEK ÉS VÉGELEMEK.

Az égéstermkeket elvezető csöveknek, kéményeknek és kéményfejeknek meg kell felelniük a hatályos szabványok követelményeinek. A kéményfejek és az égéstermék kivezető végelemek építéskor tartsa be a szabványok által előírt kitorkollási magasságot és a vonatkozó műszaki előírásokat.

A fali égéstermék végelemek felhelyezése. A füstgázvégelemeket:

- helyezze el az épület külső falán;
- a hatályos műszaki szabályozásokban foglaltaknak megfelelő minimális távolságokra helyezze el.

A természetes szellőzésű vagy ventilátoros berendezések égéstermék elvezetése minden oldalról zárt tető nélküli térbe. A 4 kW és 35 kW közötti hőteljesítményű természetes szellőzésű vagy ventilátoros készülékek égéstermék-elvezetése minden oldalról zárt tető nélküli térbe (szellőzőakna, légudvar, stb.) megengedett, a hatályos műszaki szabályozások és normák betartása esetén.

1.21 A RENDSZER FELTÖLTÉSE.

A kazán csatlakoztatását követően tölts fel a kazánt a beépített töltőcsap segítségével (2-2 ábra). A kazánt lassan tölts fel, hogy a rendszerben található légbuborékok a légtelenítő szelepeken keresztül távozhassanak a fűtési rendszerből.

A szivattyú a beindításkor zajos lehet a benne található levegő miatt. Ennek a zajnak meg kell szűnni néhány percnyi működés után és miután a vízvezetékéből a levegőt megfelelő módon eltávolította.

A kazán keringető rendszerén is található egy automata légtelenítő szerep. Ellenőrizze, hogy megajátította-e a légtelenítő szelep zárókapjakját. Nyissa ki a radiátorok légtelenítő szelepeit. A radiátorok légtelenítő szelepét akkor zárja el, amikor már csak víz távozik a belőlük. Amikor a kazán nyomásmérője kb. 1,2 bar-on áll, zárja el a töltőcsapot.

Megjegyzés: a művelet során a kezelőfelületen elhelyezett főkapcsoló segítségével szakaszosan indítsa be a keringető szivattyút. *A keringető szivattyú légtelenítéséhez hagyja a szivattyút bekapcsolva, és tekerje le a szivattyúmotor elején található zárócsavart ügyelve arra, hogy a szivattyúból távozó folyadék ne okozhasson károkat vagy személyi sérüléseket.* A műveletet követően tekerje vissza a zárócsavart.

1.22 KONDENZVÍZ SZIFON FELTÖLTÉSE.

A kazán első bekapcsolásakor előfordulhat, hogy a kondenzvíz szifonból égéstermék távozik. Ennek elkerülése végett tölts fel vízzel a szifont. Ha a feltöltés elmarad, néhány perces működést követően ellenőrizze, hogy a kondenzvíz szifonból távozik-e égéstermék. Ha a szifonból nem távozik égéstermék, az azt jelenti, hogy a kondenzvíz elérte azt a magasságot, amely már nem teszi lehetővé az égéstermék rendellenes kiáramlását.

1.23 A GÁZRENDSZER ÜZEMBE HELYEZÉSE.

A gázrendszer üzembe helyezésekor kövesse a vonatkozó műszaki előírásokat. Ez három csoportba sorolja a rendszereket és így az üzembe helyezést is: új rendszerek, átépített rendszerek, újra aktivált rendszerek.

Elsősorban az új rendszerek esetében kövesse az alábbiakat:

- nyissa ki az ajtókat és az ablakokat;
- kerülje nyílt láng vagy szikra használatát;
- távolítsa el a gázvezetékben maradt levegőt;
- a hatályos műszaki szabályozások rendelkezéseinek megfelelően ellenőrizze a belső rendszer gáztömörtségét.

1.24 A KAZÁN ÜZEMBE HELYEZÉSE (BEGYÚJTÁSA).

A hatályos törvények által előírt megfelelőségi nyilatkozat kiállításához az alábbi műveletek elvégzésére van szükség (a következőkben felsorolt műveleteket kizárólag képzett szakemberek végezhetik el a munkával megbízott személy jelenlétében):

- a hatályos szabályozások rendelkezéseinek megfelelően ellenőrizze a belső rendszer gáztömörségét.
- ellenőrizze, hogy a hálózati gáz megegyezik-e azzal a gázfajttal, amellyel a kazán működik;
- ellenőrizze, hogy nem állnak-e fenn olyan külső okok, amelyek következtében szennyeződés-foltok alakulhatnak ki;
- kapcsolja be a kazánt, és ellenőrizze, hogy a begyújtás megfelelően végbement-e;
- ellenőrizze, hogy a gáz mennyisége és a gáznyomás megfelelnek-e a használati utasításban jelölt értékeknek (3.22 fejezet);
- ellenőrizze, hogy a gázellátás hiányában bekapcsol-e a biztonsági rendszer, és mennyi idő telik el a bekapcsolásig;
- ellenőrizze a kazán előtt és a kazánon elhelyezett főkapcsoló működését;
- ellenőrizze, hogy a koncentrikus égési levegő/égéstermék elvezető végelem nincs-e eltömődve vagy eltakarva.

Ha a fentiekben felsoroltak közül akár egy is nem teljesül, a készülék nem helyezhető üzembe.

MEGJEGYZÉS: a jótállás érvényesítéséhez szükség van arra, hogy a kazánt egy erre jogosult szakember átnézze. Erre azonban csak azután kerülhet sor, hogy a szervizes elvégezte a kazán üzembe helyezését. A beüzemelésről szóló munkalapot és a jótállási jegyet a gyártó képviselője állítja ki.

1.25 HASZNÁLATI MELEGVÍZ TÁROLÓ TARTÁLY.

A Victrix Zeus 26 ErP egy tároló típusú 45 literes úrtartalommal rendelkező melegvíz tároló tartály. A belsejében megfelelően méretezett rozsdamentes acél hőcserélő csőkháló található, ami jelentősen csökkenti a melegvíz előállítás idejét. Ezek a rozsdamentes acél burkolattal és aljjal ellátott melegvíz tároló tartályok hosszan tartó használatot biztosítanak. Az összeszerelési és forrasztási (T.I.G.) műveleteket nagy pontossággal végezték, hogy a legmegbízhatóbb működést biztosítsák. Az alsó vizsgáloperem a tartály és a

hőcserélő cső praktikus ellenőrzését és könnyű tisztítását biztosítja. A perem fedelén a használati (hideg bemenő, meleg kimenő) víz és a használati meleg víz visszaforgató csatlakozásai valamint a kazán alapfelszereltségéhez tartozó korrózióvédő magnézium anód fedele találhatóak.

Megjegyzés: évente ellenőriztesse szakemberrel a tartály magnézium anódjának hatékony működését. A tartály használati víz-visszaforgató csatlakozással van ellátva.

1.26 RENDELHETŐ KÉSZLETEK.

• Fűtési rendszer elzárócsap készlet szűrővel vagy anélkül (külön kérésre). A kazánhoz rendelhető egy rendszer elzáró csap készlet, amelyet a kazán és az előremenő / visszatérő fűtőcsövek között kell elhelyezni. A készlet különösen hasznos a karbantartási munkálatok során, mert lehetővé teszi, hogy csak a kazánból és ne az egész rendszerből kelljen leengedni a fűtővizet. A szűrővel ellátott változat képes megőrizni a kazán működési tulajdonságait.

• DIM fűtési zóna egységek (külön kérésre). Ha a fűtési rendszert több zónára kívánja felosztani (**legfeljebb három**), amelyeket egymástól függetlenül kíván szabályozni, az egyes zónák független kezelésére (keringtetés, szabályozás, vezérlés) az Immergas többféle készre szerelt fűtési egységet fejlesztett ki, melyek tetszőleges összeállításban megrendelhetőek.

• Polifoszfat adagoló (kérésre). A polifoszfat adagoló csökkenti a használati melegvíz oldal vízkőképződésének mértékét, és ezzel hosszú ideig megőrizheti a hőcserélő és a használati melegvíz rendszer eredeti állapotát. A kazán felszerelhető egy gyári polifoszfat adagolóval.

• Relé kártya 1 relével (kérésre). A kazán vezérlése kiegészíthető egy egy relés relé kártyával, amely lehetővé teszi a fő zóna CAR vezérlővel ellenőrzését (opcionálisan rendelhető).

• Fedőkészlet (kérésre). Ha a berendezést kültéren, részegesen védett helyen közvetlen élésvégű beszívással szereli fel, a kazán megfelelő működésének és az időjárási viszonyoktól való védelme érdekében a kazán tetejére kötelező fedőkészletet szerelni.

• Visszaforgató készlet (rendelésre) A kazán melegvítároló tartálya elő van készítve a visszaforgató készlet használatára. Az Immergas különböző csatlakozókat bocsát rendelkezésre, amelyek biztosítják a bojler és a használati melegvíz rendszer csatlakoztatását. A beszerelési sablonon is jelölve van a visszaforgató készlet csatlakozása.

A fenti készleteket a felszerelési és használati útmutatóval szállítjuk.

1.27 KERINGTETŐ SZIVATTYÚ.

A kazánt egy sebességszabályzóval felszerelt keringtető szivattyúval szállítjuk.

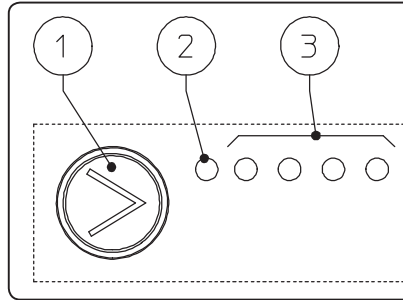
Ezen beállítások lefedik a fűtés- és melegvíz rendszerek többségét.

A keringtető szivattyút egy elektromos vezérlőrendszer irányítja, amely segítségével speciális beállításokat is elvégezhet. A megfelelő működés érdekében a rendszernek leginkább megfelelő üzemmódot kell kiválasztani, és a sebesség beállítás során törekedni kell az energiatakarékosságra.

By-pass beállítása (1-30 ábra, 31 rész). A kazánon a by-pass gyári beállításban 1,5 fordulattal el van zárva a teljesen nyitott állapothoz képest. Amennyiben speciális rendszerigények ezt szükségessé teszik, a by-pass egy minimum (by-pass zárva) és egy maximum (by-pass nyitva) szint között szabályozható. A szabályozáshoz egy lapos csavarhúzóval forgassa el a csavart: óramutató járásával megegyező irányban a záráshoz, vagy az óramutató járásával ellentétes irányban a nyitáshoz.

Az üzemmód megjelenítése. A normál működés közben az állapotjelző led (2) zöld színnel világít, a négy sárga led (3) a keringtető szivattyú teljesítményfelvételét mutatják a következő táblázat szerint.

Keringtető szivattyú ledje	Teljesítményfelvétel
G Y Y Y Y On On Off Off Off	0 ÷ 25 %
G Y Y Y Y On On On Off Off	25 ÷ 50 %
G Y Y Y Y On On On On Off	50 ÷ 75 %
G Y Y Y Y On On On On On	75 ÷ 100 %



Jelmagyarázat:

- 1 - Funkció választó gomb
- 2 - Zöld (G) / piros (R) led
- 3 - 4 sárgán (Y) világító led

1-27

Az üzemi sebesség kiválasztása. Az éppen használt üzemmód beállításához elegendő egyszer megnyomni a gombot (1).

Az üzemmód megváltoztatásához nyomja meg, és tartsa lenyomva a 2-essel jelölt gombot 10 másodpercig, illetve addig, amíg az aktuális konfiguráció villogni nem kezd. A gomb minden egyes megnyomásakor a lehetséges funkciók ciklikus sorrendben váltakoznak. Ha néhány másodpercig semmilyen műveletet nem végez, a keringtető szivattyú menti a kiválasztott üzemmódot, és a kijelzőn ismét az üzemmód látható.

Figyelem: A kazán több üzemmód választó kapcsolóval is fel van szerelve, de a kazán működését állandó sebesség görbe alapján történő üzemelesre kell beállítani az alábbi táblázat alapján.

Állandó sebesség görbe: a keringtető szivattyú állandó sebességet biztosít a rendszerben.

A kiválasztó gomb lezárása. A gomb rendelkezik egy olyan lezáró funkcióval is, amellyel megakadályozhatók a véletlen módosítások. Ez a funkció a kezelőfelületet is lezárja. A funkció aktiválásához tartsa lenyomva az 1-es gombot (eközben az aktuális konfiguráció villog). A sikeres lezárást az jelzi, hogy a kezelőfelület minden ledje villog. A lezárás feloldásához tartsa ismét lenyomva a gombot 10 másodpercig.

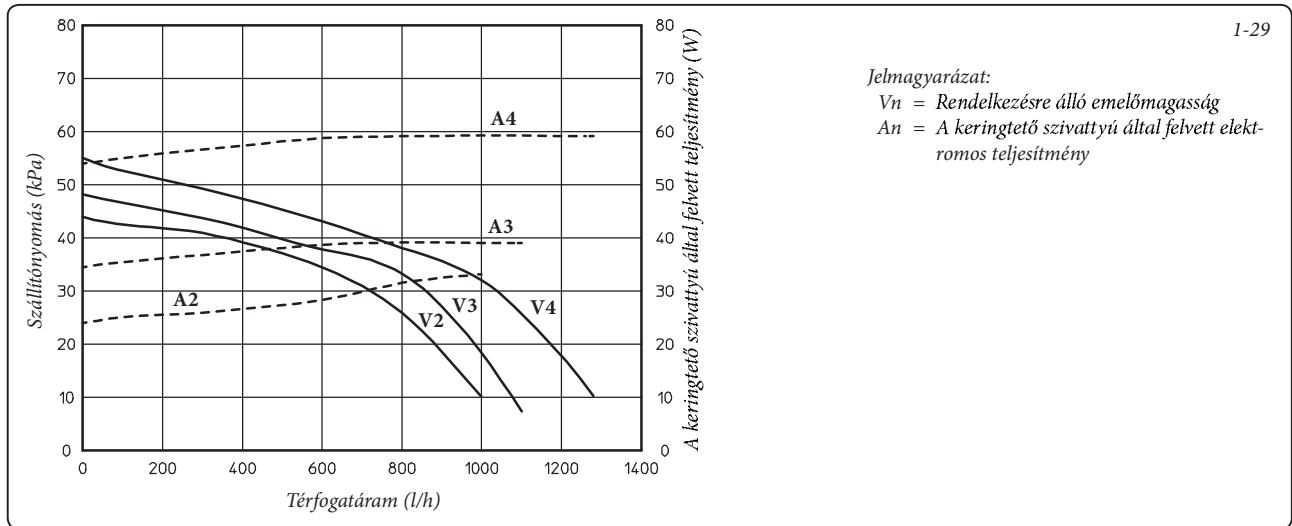
Valós idejű diagnosztika: egy esetleges meghibásodás esetén a ledek információval szolgáltatnak a kazán állapotáról. Lásd az 1-28 táblázatot.

Keringtető szivattyú ledje	Leírás
G Y Y Y Y On On On Off Off	Ne használja
G Y Y Y Y On On On On Off	2. állandó sebesség görbe
G Y Y Y Y On On On On On	3. állandó sebesség görbe
G Y Y Y Y On On On Off On	4. állandó sebesség görbe

1-28

Keringtető szivattyú ledje (első piros led)	Leírás	Diagnosztika	Megoldás
R Y Y Y Y On Off Off Off On	A keringtető szivattyú leállt	A keringtető szivattyú egy meghibásodás következtében nem tud automatikus üzemmódban elindulni	Várja meg, hogy a keringtető szivattyú megpróbáljon önállóan újraindulni, vagy oldja ki kézzel a motortengelyt, tengelyfejen található csavar segítségével. Ha a hiba továbbra is fennáll, cserélje ki a keringtető szivattyút.
R Y Y Y Y On Off Off On Off	Rendellenesség (a keringtető szivattyú tovább üzemel) alacsony tápfeszültség	A feszültség üzemi tartományon kívül van.	Ellenőrizze az áramellátást
R Y Y Y Y On Off On Off Off	Elektromos meghibásodás (A keringtető szivattyú leállt)	A keringtető szivattyú túl alacsonyszintű áramellátás vagy súlyos üzemhiba miatt blokkolt	Ellenőrizze az áramellátást, ha a hiba továbbra is fennáll, cserélje ki a keringtető szivattyút.

A rendszer keringtetésére rendelkezésre álló emelőmagasság.



Jelmagyarázat:

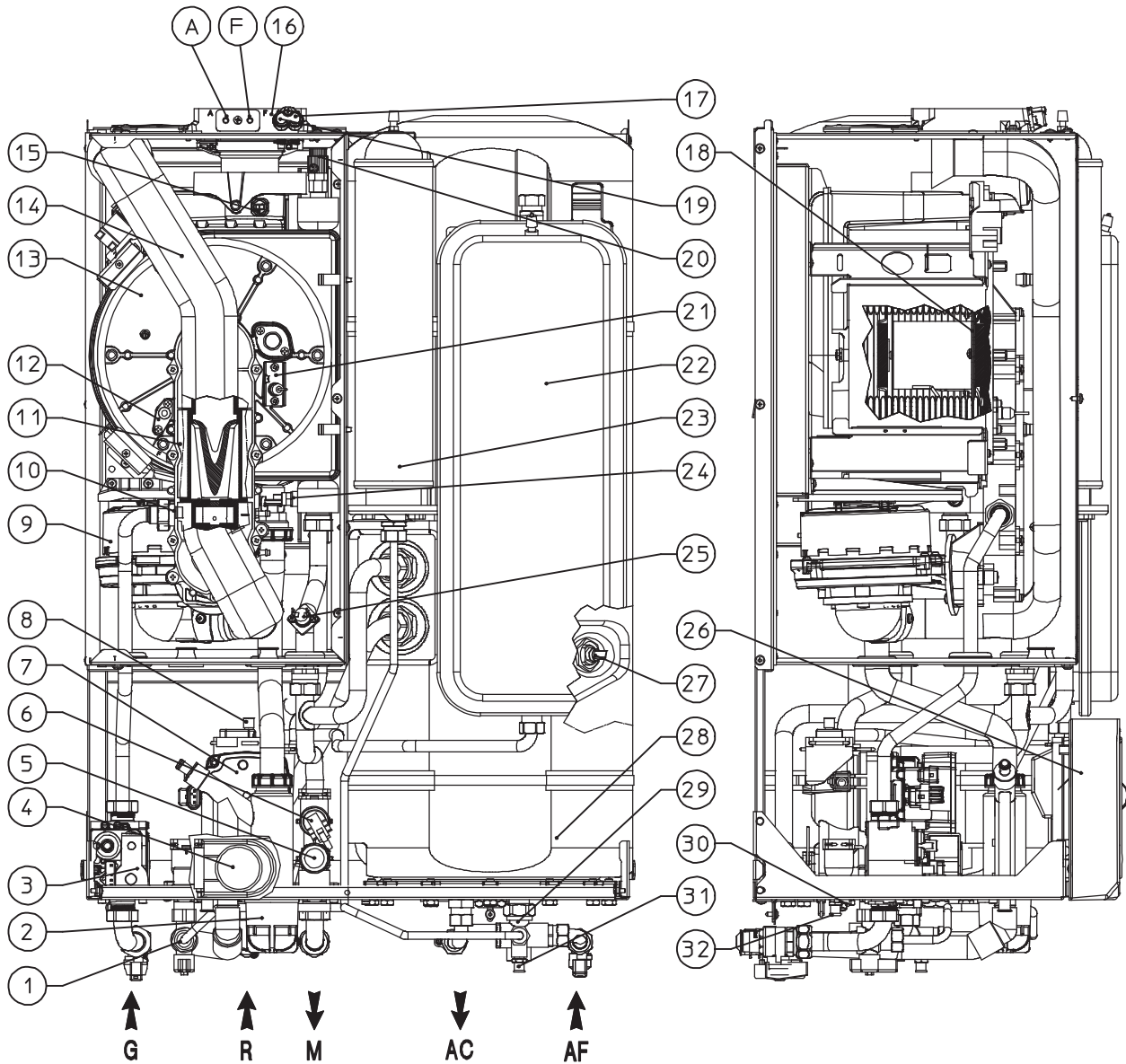
V_n = Rendelkezésre álló emelőmagasság

A_n = A keringtető szivattyú által felvett elektromos teljesítmény

KIVITELEZŐKNEK

FELHASZNÁLÓKNAK

SZERVIZESEKNEK



Jelmagyarázat:

- | | |
|---|---|
| 1 - Töltőcsap | 17 - Nyomásmérő pont (negatív) |
| 2 - Kondenzátum szifon | 18 - Égő |
| 3 - Gázszelep | 19 - Nyomásmérő pont (pozitív) |
| 4 - Motoros váltószelep | 20 - Kézi légtelenítő szelep |
| 5 - 3 bar-os biztonsági lefúvató szelep | 21 - Gyújtó elektróda |
| 6 - Fűtési rendszer nyomáskapcsolója | 22 - Fűtési rendszer tágulási tartálya |
| 7 - Kazán keringető szivattyú | 23 - Használati melegvíz tágulási tartály |
| 8 - Légtelenítő szelep | 24 - Előremenő fűtővíz érzékelő |
| 9 - Ventilátor | 25 - Biztonsági határoló termosztát |
| 10 - Fűvóka | 26 - Kezelőfelület. |
| 11 - Venturi egység | 27 - Használati melegvíz érzékelő |
| 12 - Lángór elektródák | 28 - Rozsdamentes acél bojler |
| 13 - Kondenzációs (kazántest) modul | 29 - 8 bar-os biztonsági lefúvatószelep |
| 14 - Égési levegő beszívó cső | 30 - Szabályozható by-pass szelep |
| 15 - Égési levegő olvadó biztosítéka | 31 - Csap a bojler leürítéséhez |
| 16 - Vizsgálónyílás (A égési levegő oldali) - (F égéstermék oldali) | 32 - Rendszerűrtő csap |

2 KEZELÉSI ÉS KARBANTARTÁSI ÚTMUTATÓ

2.1 TISZTÍTÁS ÉS KARBANTARTÁS.

Figyelem: végeztesse el a kazán karbantartását évente legalább egyszer „a készülék éves ellenőrzése és karbantartása” c. fejezetben foglaltak szerint. Ennek köszönhetően a készülék biztonságossága, teljesítménye és működése az időben állandó marad, amely kiemeli a kazánt a többi hasonló berendezés közül. Az évenkénti karbantartás az Immergas által biztosított jóállás érvényesítésének egyik feltétele is.

2.2 ÁLTALÁNOS FIGYELMEZTETÉSEK.

Ne tegye ki a falra szerelt kazánt a főzésből származó gőzöknek.

Ne engedje, hogy a berendezést gyermekek vagy megfelelő tapasztalattal nem rendelkező személyek használják.

A biztonság érdekében ellenőrizze, hogy a koncentrikus égési levegő/égéstermék elvezető végelem (ha van) nincs-e eltömődve vagy elta-
karva még ideiglenesen sem.

Amennyiben a készüléket ideiglenesen üzemen kívül helyezi, kövesse az alábbiakat:

- víztelenítse azokat a csővezetéseket, amelyekben nem használ fagyállót;
- szüntesse meg a berendezés áram-, víz- és gázellátását.

A készülék égéstermék elvezető csövei és tartózelei közelében elhelyezett szerkezeteken végzett munkálatok vagy karbantartás esetén kapcsolja ki a készüléket, és a munkálatok befejezését követően ellenőriztesse a csövek és a berendezések állapotát egy szakemberrel.

A készülék egészének vagy részeinek gyúlékony anyagokkal való tisztítása tilos.

Ne hagyjon gyúlékony anyagokat abban a helyiségben, amelybe a kazánt felszerelték.

• **Figyelem:** bármely elektromos árammal működő alkatrész használata esetén tartsa be az alábbi alapszabályokat:

- ne érintse meg a készüléket vizes vagy nedves testrésszel ill. ha meztítláb van;
- ne húzza meg az elektromos vezetékeket, és ne tegye ki a készüléket környezeti hatásoknak (eső, napsütés, stb.);
- a készülék tápvezetékének cseréjét bizza szakemberre;
- ha a tápvezeték sérült, kapcsolja ki a készüléket, és a vezetékek cseréjéért forduljon szakemberekhez;
- ha a készüléket huzamosabb ideig nem használja, kapcsolja ki a főkapcsolót.

Megjegyzés: a kijelzőn megjelenő hőmérsékleti értékek a kazántól független tényezőknek tulajdonítható megengedett eltérése +/- 3°C.

A kazán élettartama végén nem kezelhető háztartási hulladékként, és a környezetben lerakni tilos. A kazán leszerelésével erre szakosodott céget kell megbízni. A leszereléssel kapcsolatos utasításokat kérje a gyártótól.

2.3 KEZELŐFELÜLET.

2-1

Jelmagyarázat:

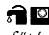
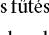
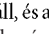

- Kazán állapotjelző
- Stand-by - Használati melegvíz/Távvezérlő - Használati melegvíz és Fűtés - Reset választó kapcsoló
- Használati melegvíz hőmérséklet beállító gomb
- Fűtési hőmérséklet beállító gomb
- Kazán hőmérő

Jelmagyarázat a vezérlőpanel kezelőfelületén megjelenő jelekhez	
Leírás	Jel
A hőmérsékletet, az esetleges hibák kódját vagy az opciós külső hőmérsékletérzékelő arányossági tényezőjét mutató számok	
Fok jele	°C
Külső hőmérsékletérzékelő (opcionális) csatlakoztatása jel	
Amico távvezérlő csatlakoztatása jel	
Nyári üzemmód jel (csak használati melegvíz előállítás)	

Téli üzemmód jel (használati melegvíz előállítás és fűtés)	
Használati melegvíz előállító szakasz aktív jele	
Szobai fűtés szakasz jele	
Kéményseprő funkció jele	
Hiba jelzés (egy hibakóddal együtt kerül megjelenítésre)	
Égő láng jel	
Égő teljesítmény szintje jel	

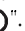
2.4 A KAZÁN BEGYÚJTÁSA.

A begyújtás előtt ellenőrizze, hogy a rendszert feltöltötte-e vízzel, és a nyomásmérő (5) mutatója 1 ÷ 1,2 bar között áll-e.





- Nyissa ki a kazán elé beszerelt gázcsapot.
- Fordítsa a főkapcsolót (2) Használati melegvíz/ Amico távvezérlő () helyzetbe vagy Használati melegvíz és fűtés () helyzetbe.
- Amico távvezérlővel való működtetés V2 (CAR^{V2}) (opciós). Amikor a kapcsoló (2) () helyzetben áll, és az Amico távvezérlő csatlakoztatva van, a kazán (3) és (4) számmal jelölt kapcsolói ki vannak zárva, és a kijelzőn megjelenik a  jel.

A kazán beállítását szabályozó paramétereket az Amico távvezérlőről lehet beállítani.

Jelzések és diagnosztika - A CAR^{V2} vezérlő kijelzőjének üzenetei (opciós). A kazán normál működése során a CAR^{V2} távvezérlő kijelzőjén a szoba hőmérséklete látható. Nem megfelelő működés vagy meghibásodás esetén a hőmérsékletet a hibakódok valamelyike váltja fel.

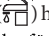
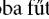
Figyelem: ha a kazánt készenléti állapotba állítja "  ". A távvezérlő nincs áramellátása

nincs bekapcsolva, és ha az elemek kimerülnek, a mentett programok törlődnek.


- Működés Amico távvezérlő nélkül. Amikor a kapcsoló (2) () helyzetben áll, és a fűtés szabályozó kapcsoló (4) ki van zárva, a használati melegvíz hőmérsékletének beállítása a 3-as számú kapcsolóval történik, és a kijelzőn megjelenik a  jel. Amikor a kapcsoló () helyzetben áll, a fűtés szabályozó forgatógomb (4) a radiátorok hőmérsékletének beállítására szolgál, míg a használati melegvíz hőmérsékletének beállítása a 3-as számú továbbra is a 3-as számú kapcsolóval történik, és a kijelzőn megjelenik a  jel.

Ha a forgatógombokat az óramutató járásával megegyező irányba fordítja, a hőmérséklet nő, a kapcsoló óramutató járásával ellentétes irányba történő forgatásával a hőmérséklet csökken. A beállítási szakaszban a kijelzőn ideiglenesen az éppen beállított hőmérséklet (a fűtés vagy a használati melegvíz hőmérséklete) látható.

Innentől kezdve a kazán automatikusan működik. Amennyiben a készülékhez nem érkezik kérés (fűtés vagy használati melegvíz előállítás beindítására), a kazán "várakozó" üzemmódba

áll, ami megegyezik a láng nélküli működéssel. Ebben az esetben a kijelzőn megjelenik a kazán beállítására utaló jel (téli vagy nyári üzemmód és adott esetben a CAR^{V2} csatlakoztatására utaló jel is). Minden alkalommal amikor az égő bekapcsol, a kijelzőn megjelenik a láng jelzés, a vonatkozó teljesítményfokozat, a hőmérséklet és a kérés típusának megfelelő jel: () használati melegvíz előállítása és () szoba fűtés.

2.5 HIBAÜZENETEK.

A Victrix Zeus 26 ErP kazán az esetleges meghibásodásokat a kijelzőn (1) kódüzenet formájában jelzi. Meghibásodás vagy üzemmód esetén megjelenik a villogó hiba jel () és a hiba azonosítására szolgáló hibakód:

Megjegyzés: a CAR^{V2} távvezérlőn (opciós) a hiba kódja megfelel a következő táblázatban szereplő számoknak. A kód előtt az "E" felirat jelenik meg (pl. 01-es kód: CAR^{V2} kód: E01).


Hiba-kód	Jelzett meghibásodás	Ok	A kazán állapota / megoldás
01	Gyújtáshiba miatti leállás	A kazán nem kapcsolódik be az előre meghatározott idő alatt a fűtés beindításakor vagy használati melegvíz-előállításakor. Az első bekapcsoláskor vagy hosszabb üzemben kívüli időszakot követően a leállás miatt beavatkozásra lehet szükség.	Fordítsa el a főkapcsolót egy rövid időre "Reset" helyzetbe (1).
02	Biztonsági határoló termosztát beavatkozása miatti leállás (túlmelegedés), lángellenőrzés meghibásodása vagy égéstermék biztosíték	A normál működés során ha valamely meghibásodás esetén a kazán belseje, a égéstermék túlmelegszik, vagy a lángőr meghibásodik, a készülék leáll.	Fordítsa el a főkapcsolót egy rövid időre "Reset" helyzetbe (1).
05	Előremenő fűtővíz érzékelő meghibásodása	A kártya meghibásodást észlel az előremenő ág NTC érzékelőjében.	A kazán nem indul be (1)
08	- Reset (visszaállítás) gomb hiba - Maximum számú törlés	- Ha valamilyen hiba kapcsán a kapcsoló (2) több mint 30 másodpercig áll Reset helyzetben, a kazán hibát jelez. - A rendelkezésére álló törlési kísérleteket már elhasználta.	- Kapcsolja ki, majd kapcsolja vissza a kazánt (1). - Figyelem: A meghibásodást egymást követően legfeljebb 5 alkalommal oldhatja fel törlés gombbal, majd a funkció egy órára kikapcsol. Az egy óra leteltével ismét próbálkozhat 5 alkalommal. Az áramellátás kikapcsolását és visszakapcsolását követően még 5-ször próbálkozhat.
09	A beállítási funkció aktív (a CAR ^{V2} -n jelenik meg)	A kazán beállítása közben a CAR ^{V2} kijelzőjén megjelenik a beállítást mutató jel.	A beállítás végén a jelzés eltűnik.
10	A rendszerben a nyomás elégtelen	A fűtési rendszerben mért nyomás nem elégséges a kazán megfelelő működésének biztosítására.	Ellenőrizze a kazán nyomásmérőjén, hogy a rendszer nyomása 1 ÷ 1,2 bar között van-e, és szükség esetén állítsa helyre a rendszer megfelelő nyomását.
12	A tároló érzékelőjének meghibásodása	A vezérlő meghibásodást észlel a bojler érzékelőjében.	A kazán nem tud használati melegvizet (1) előállítani.
15	Konfigurációs hiba	A vezérlőpanel meghibásodást vagy a kazán nem megfelelő bekötését érzékeli, ezért a kazán nem indul el.	Amennyiben a megfelelő működés körülményeit biztosítja, a kazán a reset gomb megnyomása nélkül indul. Ellenőrizze, hogy a kazán konfigurálása megfelelő-e (1).
16	Ventilátor hiba	A ventilátor elektromos vagy mechanikus meghibásodását jelzi.	Fordítsa el a főkapcsolót egy rövid időre "Reset" helyzetbe (1).

- (1) Ha a meghibásodás továbbra is fennáll; forduljon szakemberhez (pl. Márkaszerviz hálózat)
(2) Ez a hiba nem kerül megjelenítésre a CAR^{V2} távvezérlő kijelzőjén.

Hiba-kód	Jelzett meghibásodás	Ok	A kazán állapota / megoldás
20	Lángérzékelési hiba (parazita láng)	Az ellenőrző rendszer vagy a lángór meghibásodását jelzi.	Fordítsa el a főkapcsolót egy rövid időre "Reset" helyzetbe (1).
27	Elégtelen keringés	Azt jelzi, hogy a kazán a főkörben lévő víz nem megfelelő keringetése miatt túlmelegedett; ennek több oka lehet: - a rendszer keringetése elégtelen; ellenőrizze, hogy a keringetés a fűtési rendszer elzáródása miatt nem szakad-e meg, és a rendszert teljesen légtelenítette-e; - a keringető szivattyú letapadt - hívjon szakembert a keringető szivattyú újraindításához.	Fordítsa el a főkapcsolót egy rövid időre "Reset" helyzetbe (1).
31	Kapcsolat elvesztése a CAR ^{v2} -vel	Azt jelzi, hogy a kazán és a CAR ^{v2} között több mint egy perce megszűnt a kapcsolat.	Szüntesse meg, majd indítsa újra a kazán áramellátását (1) és (2).
37	Alacsony tápfeszültség	Azt jelzi, hogy a készülék tápfeszültsége nem éri el a kazán megfelelő működéséhez szükséges szintet.	Amennyiben a megfelelő működés körülményeit biztosítja, a kazán a reset gomb megnyomása nélkül újraindul (1) (2)
38	Lángjelzés elvesztése	Akkor látható, ha a kazán megfelelően be van kapcsolva, és az égő hirtelen kialszik. A kazán megpróbálja újra begyújtani az égőt. Amennyiben az üzemi körülmények helyreállnak, a kazán magától újraindul.	(1) (2)

(1) Ha a meghibásodás továbbra is fennáll; forduljon szakemberhez (pl. Márkaszerviz hálózat)
(2) Ez a hiba nem kerül megjelenítésre a CAR^{v2} távvezérlő kijelzőjén.

2.6 A KAZÁN KIKAPCSOLÁSA.

Állítsa a főkapcsolót (2) „"-ra, és zárja el a kazán elé beszerelt gázcsapot.

Ha kazánt hosszabb ideig nem használja, ne hagyja feleslegesen bekapcsolva.

2.7 A FŰTÉSI RENDSZER NYOMÁSÁNAK HELYREÁLLÍTÁSA.

Rendszeresen ellenőrizze a rendszer víznyomását.

A kazán nyomásmérőjének 1 és 1,2 bar nyomás közötti értéket kell mutatnia.

Ha a nyomás nem éri el az 1 bar-t (hideg rendszerben), a kazán alsó felén elhelyezett csap segítségével töltsön vizet a rendszerbe (2-2 ábra).

Megjegyzés: A művelet végén zárja el a csapot.

Ha a nyomás eléri a 3 bar közeli értéket, a biztonsági lefúvatószelep bekapcsolhat.

Ebben az esetben az egyik radiátor légtelenítő szelepeivel engedjen le annyi vizet, amennyi elég ahhoz, hogy a nyomás visszatérjen 1 bar körüli értékre, vagy hívjon szakembert.

Ha a rendszerben gyakori a nyomásvesztés, forduljon szakemberhez, aki megszünteti a rendszerben lévő esetleges szivárgást.

2.8 A RENDSZER LEŰRÍTÉSE.

A kazánban található víz leengedéséhez használja a rendszerürítő csapot (2-2 ábra).

A művelet elvégzése előtt, ellenőrizze, hogy elzárta-e a töltőcsapot.

2.9 A BOJLER LEŰRÍTÉSE

A bojlerben található víz leengedéséhez használja a rendszerürítő csapot (2-2 ábra).

Megjegyzés: mielőtt ezt a műveletet végrehajtná, zárja el a bemenő hidegvíz oldali csapot és nyissa meg a használati vizet előállító berendezés bármelyik hidegvizes csapját, hogy a bojlerbe levegő juthasson.

2.10 FAGYVÉDELEM.

A Victrix Zeus 26 ErP kazán rendelkezik egy fagyvédelmi funkcióval, amely automatikusan bekapcsolja az égőt, amikor a hőmérséklet 4°C fok alá süllyed (az alapfelszereltség részét képező fagyvédelmi funkció -5°C-ig véd). A fagyvédelmi funkcióval kapcsolatos összes információt az 1.3 fejezetben találja. A berendezés és a fűtő ill. használati melegvíz rendszer védelme érdekében, azokon a területeken, ahol a hőmérséklet 0°C alá süllyed, célszerű a rendszerbe fagyállót önteni, és a csővezetéseket szigetelni. Hosszabb üzemelésen kívüli állapot esetén (pl. nyaraló) célszerű

- a kazán áramellátását megszüntetni;
- a fűtési és használati melegvíz köreket (ha nincs bennük fagyálló), illetve a kondenzvíz szifont

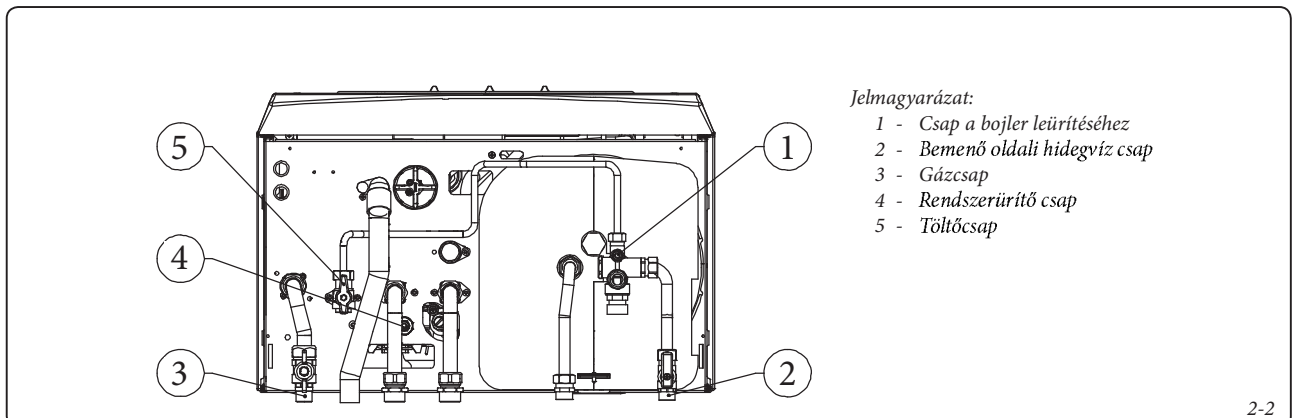
teljesen leengedni. Ha a kazánt gyakran kiüriti, a vízköképződés elkerülése érdekében kezelje a feltöltéshez használt vizet megfelelően.

2.11 A KAZÁN BURKOLATÁNAK TISZTÍTÁSA.

A kazán burkolatának tisztításához használjon vizes ruhát és semleges mosószert. Ne használjon súrolóport.

2.12 A HASZNÁLATBÓL VALÓ VÉGLEGES KIVONÁS

Amikor a kazánt végleg ki akarja vonni a használatból, a szükséges műveleteket végeztesse szakemberrel, és győződjön meg arról, hogy a készülék elektromos, víz és gázellátását kikapcsolták.



2-2

3 A KAZÁN ÜZEMBE HELYEZÉSE (KEZDETI ELLENŐRZÉS)

A kazán üzembe helyezéséhez:

- ellenőrizze a beszerelésről készült kivitelezői (megfelelőségi) nyilatkozatot;
- ellenőrizze, hogy a hálózati gáz megegyezik-e azzal a gázfajttal, amellyel a kazán működik;
- ellenőrizze a 230V-50Hz-es elektromos hálózatba való bekötést, az L-N polaritás betartását és a megfelelő földelést;
- a nyomásmérő segítségével ellenőrizze, hogy a fűtési rendszert feltöltötték-e (a nyomásmérő mutatójának 1÷1,2 bar között kell állnia);
- ellenőrizze, hogy a légtelenítő szelep sapkája nyitva van-e, és a rendszert légtelenített-e;
- kapcsolja be a kazánt, és ellenőrizze, hogy a

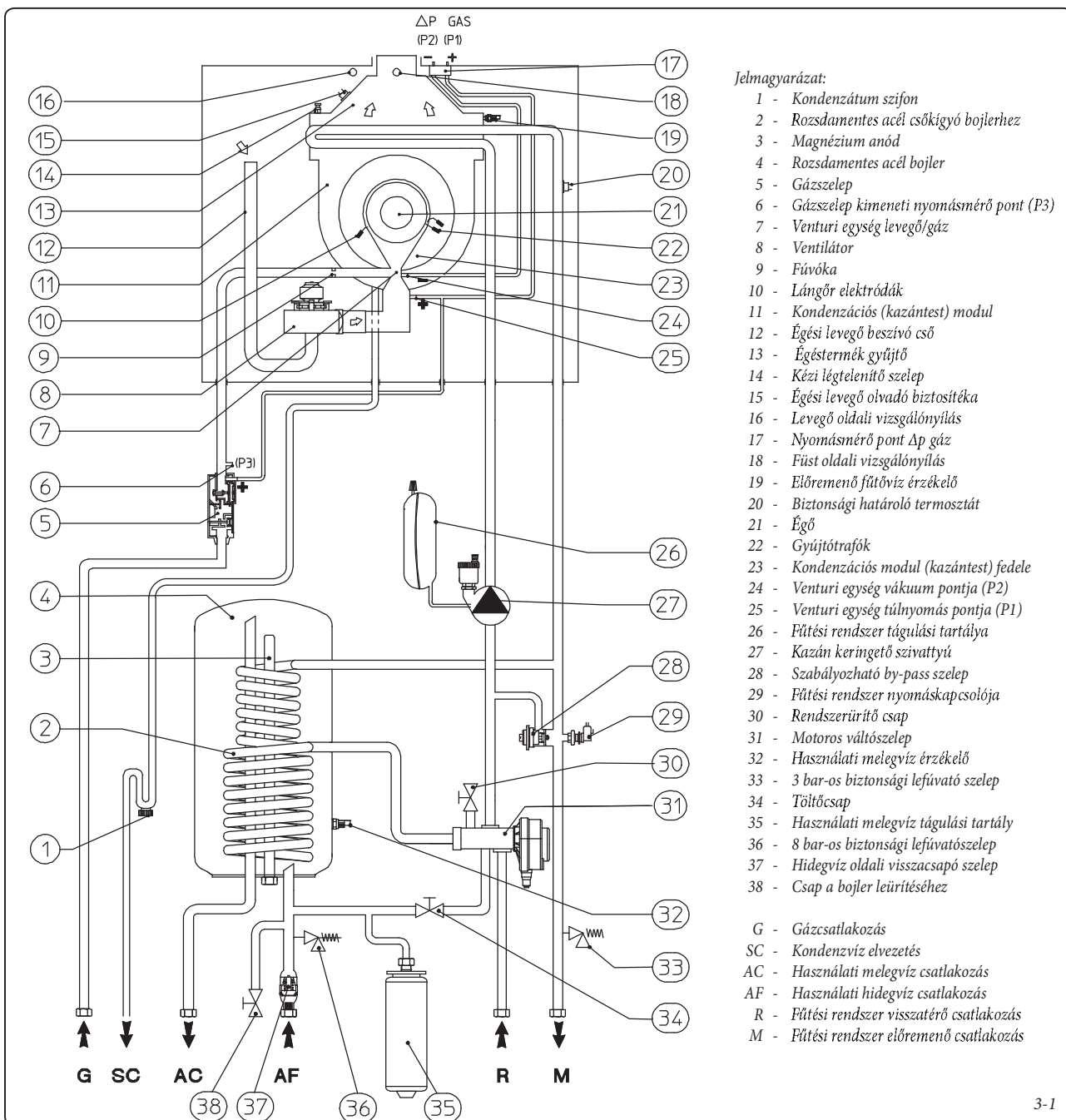
begyújtás megfelelően végbement-e;

- Ellenőrizze a használati melegvíz és fűtési üzemmódban a gáz Δp értékét;
- ellenőrizze az égéstermék CO_2 tartalmát minimális és maximális hozam esetén;
- ellenőrizze, hogy a gázellátás hiányában bekapcsol-e a biztonsági rendszer, és mennyi idő telik el a hibakijelzésig;
- ellenőrizze a kazán előtt és a kazánon elhelyezett főkapcsoló működését;
- ellenőrizze, hogy az égési levegő és/vagy égéstermék végelemek nincsenek-e eltömődve;
- ellenőrizze a szabályozó berendezések működését;
- plombálja a gázhozamot szabályozó eszközöket (ha változtatott a beállításán);

- ellenőrizze a használati melegvíz előállítását;
- ellenőrizze a csővezetékek szivárgásmentességét;
- ellenőrizze a telepítés helyének szellőztetését/levegőellátását, ahol erre szükség van.

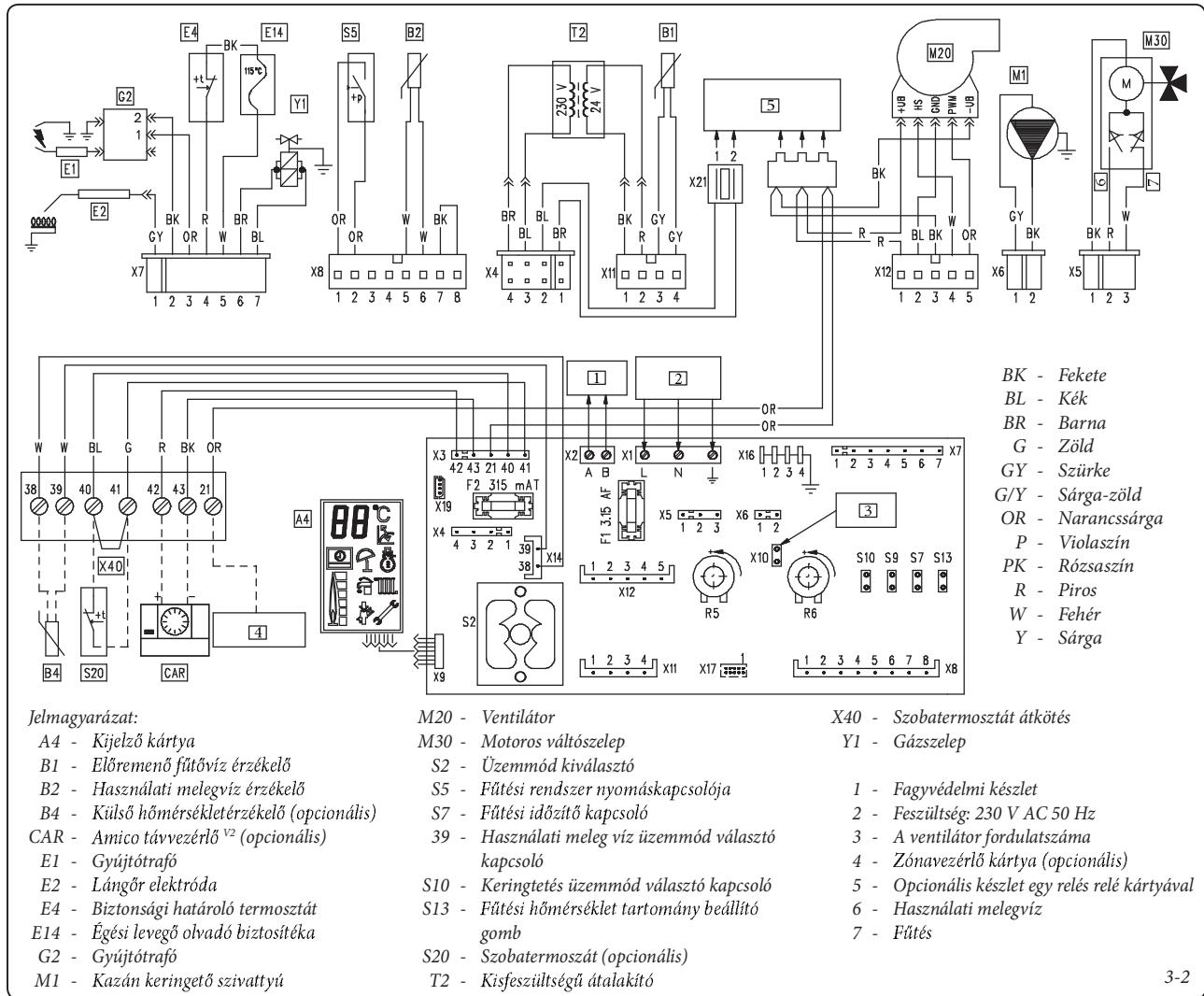
A fenti feltételek közül egy nem teljesül, a rendszer nem helyezhető üzembe.

3.1 HIDRAULIKAI SÉMA.



3-1

3.2 ELEKTROMOS KAPCSOLÁSI RAJZ.



KIVITELEZŐKNEK

FELHASZNÁLÓKNAK

SZERVIZESEKNEK

Amico Távvezérlő^{v2} (CAR^{v2}): a kazánt előkészítették a CAR^{v2} távvezérlővel való használatra, amelyet a kazán vezérlő panelén lévő 42-es és 43-as sorkapcsokba kell csatlakoztatni (a vezérlőpanel belsejében) az X40 átkötés megszüntetésével ügyelve arra, hogy ne cserélje fel a pólusokat.

Szobatermosztát: a kazánt előkészítették egy szobatermosztát bekötésére (S20). A szobatermosztát csatlakoztassa a 40 és 41 sorkapcsokhoz, valamint szüntesse meg az X40 átkötést.

Az X19-es a karbantartási munkálatokhoz használandó számítógép csatlakoztatására szolgál.

Az X71-es csatlakozó szolgál a szoftverfrissítésekre.

3.3 ESETLEGES HIBAJELENSÉGEK ÉS AZOK KIVÁLTÓ OKAI.

MEGJEGYZÉS: a készülék karbantartási munkálatait szakemberrel végeztesse (pl. Márkaszerviz hálózat).

- Gázszag. A gázvezetékek szivárgása okozza. Ellenőrizze a gázellátó csövek gáztömörtségét.
- Ismételt gyújtáshiba bekapcsoláskor. A következő okozhatja: az áramellátás hibás, ellenőrizze, hogy az L és az N pólusok megfelelően vannak-e bekötve. Emellett okozhatja a gázellátás hiánya is: ellenőrizze a rendszer nyomását, és hogy a gázcsap nyitva van-e. A

gáz mágnesszelep beállítása nem megfelelő, ellenőrizze a gáz mágnesszelep beállítását.

- Nem szabályos égés, zajos működés. Okozhatja: piszkos égő, nem megfelelő tüzeléstechnikai adatok, nem megfelelően telepített égési levegő/égéstermék végelem. Tisztítsa meg a fenti alkatrészeket, ellenőrizze a végelem megfelelő elhelyezését ill. a gáz mágnesszelep megfelelő beállítását (Off-Set beállítás) és a égéstermék elvezető CO₂ tartalmát.
- A túlmelegedés elleni biztonsági határoló termosztát gyakran beavatkozik. A kazánban lévő víz hiánya okozhatja, amely a rendszer nem megfelelő keringése vagy a keringető szivattyú letapadása miatt alakul ki. A nyomásmérő segítségével ellenőrizze, hogy a rendszerben uralkodó nyomás a megadott értékeken belül van-e. Ellenőrizze, hogy a radiátor szelepei nincsenek-e zárva, és a keringető szivattyú megfelelően működik-e.
- Eldugult a kondenzvíz szifon. A lerakódott szennyeződések okozhatják. Vegye le a kondenzvíz elvezető fedelét, és ellenőrizze, hogy nincsenek-e anyagmaradványok az elvezetés belsejében, amelyek elzárhatják a kondenzvíz útját.
- A hőcserélő eltömődött. A szifon eltömődésének következménye lehet. Vegye le a kon-

denzvíz elvezető fedelét, és ellenőrizze, hogy nincsenek-e anyagmaradványok az elvezetés belsejében, amelyek elzárhatják a kondenzvíz útját.

- A rendszerben lévő levegőnek köszönhető zajok. Ellenőrizze, hogy a légtelenítő szelep sapkája nyitva van-e (rész). Ellenőrizze, hogy a rendszer nyomása és a tágulási tartály előnyomása a megadott értékeken belül maradt-e. A tágulási tartályban az előnyomás 1,0 bar, a rendszer nyomása 1 és 1,2 bar között mozog.
- A kondenzációs modulban lévő levegő okozta zajok. Használja a kézi légtelenítő szelepet (1-30 ábra, 20 rész) a kondenzációs modulban lévő levegő eltávolításához. A művelet végén zárja el a kézi légtelenítő szelepet.
- Használati melegvíz érzékelő meghibásodása. A használati melegvíz érzékelő cseréjéhez nem szükséges kiüríteni a bojler, amennyiben az érzékelő nincs közvetlen kapcsolatban a bojlerben található használati melegvízzel.

3.4 A KAZÁN ÁTÁLLÍTÁSA MÁSFAJTA GÁZZAL VALÓ MŰKÖDÉSRE.

Ha a berendezést át kell alakítani a műszaki adatokat tartalmazó táblán jelölttől eltérő gázfajtaival való működésre, kérje a gyártótól az átalakításhoz szükséges készletet, amellyel az átalakítás gyorsan megvalósítható.

A készülék átalakítását engedéllyel rendelkező cégnek szabad elvégeznie (pl. a Márkaszerviz hálózat szakemberére).

A készülék átállításához:

- szüntesse meg a kazán áramellátását;
- cserélje ki a gázcső és a gáz-levegő keverő cső közé elhelyezett fűvókát (1-30 ábra 10-es hiv.). A művelet megkezdése előtt ellenőrizze, hogy a berendezés áramellátását megszüntette-e;
- indítsa újra a kazán áramellátását;
- nyissa meg a beállítási szakaszt (3.5. fejezet);
- állítsa be a kazán névleges és minimális hőteljesítményét használati melegvíz fázisban (3.6 fejezet) (ezt akkor is el kell végezni, ha a bojler nincs csatlakoztatva) és a névleges teljesítményt fűtési fázisban;
- erősítse meg a paraméter beállításait, és lépjen ki a beállításból;
- ellenőrizze az égéstermék CO₂ tartalmát a minimális teljesítményen (3.7 fejezet);
- ellenőrizze az égéstermék CO₂ tartalmát a maximális teljesítményen (3.7 fejezet);
- az átalakítást követően ragassza fel a műszaki adatokat tartalmazó tábla alkoholos filccel satírozva ki a régi gáztípusra vonatkozó adatokat.

A beállításokat a felhasznált gázra vonatkozóan végezze el. Kövesse a táblázat utasításait (3.20 fejezet).

3.5 BEÁLLÍTÁS.

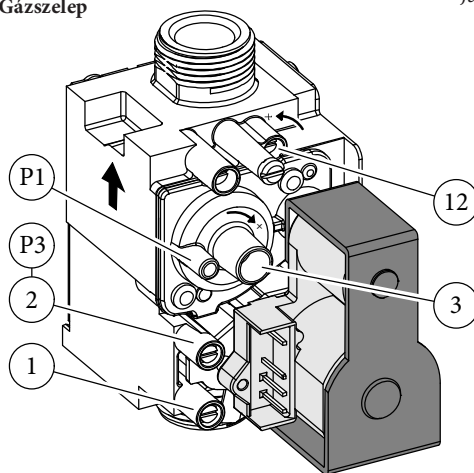
A beállítási szakasz megnyitásához kövesse az alábbiakat:

- fordítsa el a használati melegvíz és fűtési melegvíz hőmérsékletét beállító forgatógombot a belépési kód beállításához (ez kérésre megadható);
- fordítsa el a főkapcsolót reset állásba 15 másodpercre, és amikor megjelenik az "id" felirat, engedje el a kapcsolót. A beállítás funkciót az is jelzi, hogy a kijelzőn egyszerre látható a "használati melegvíz", "villogó láng" és maximális "teljesítményszint" jel;
- amikor a funkció aktív, a kazán bekapcsol a használati melegvíz maximális teljesítményen;
- a beállítási funkció 15 percig tart;
- A beállított paraméterek megerősítéséhez fordítsa el a főkapcsolót reset helyzetbe 2 másodpercre (a kijelzőn látható összes aktív jelzés villog);

Megjegyzés: ha a megerősítéshez szükséges 2 másodpercet követően nem engedi el a főkapcsolót, a kazán újabb 4 másodperc elteltével kéményszepről üzemmódba kapcsol.

- a beállítási funkció bezárásához kapcsolja ki, majd kapcsolja vissza a kazánt.

SIT 848 Gázszelep

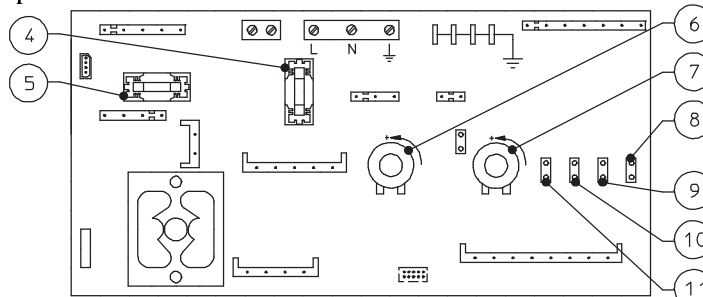


Jelmagyarázat:

- 1 - Gázszelep bemeneti nyomásmérő pont
- 2 - Gázszelep kimenet nyomásmérő pont
- 3 - Off/Set szabályozó csavar
- 12 - Kimeneti gáznyomás szabályozó

3-3

Vezérlőpanel



Jelmagyarázat:

- 4 - Biztosíték 3,15AF
- 5 - Biztosíték 315 MAT
- 6 - Használati melegvíz hőmérséklet trimmer
- 7 - Fűtési melegvíz hőmérséklet trimmer

- 8 - Fűtési hőmérséklet tartomány beállító gomb
- 9 - Fűtési időzítő kapcsoló
- 10 - Használati meleg víz üzemmód választó kapcsoló
- 11 - Keringtető üzemmód választó kapcsoló

3-4

3.6 A NÉVLEGES TELJESÍTMÉNY BEÁLLÍTÁSA.

Figyelem: A ventilátor beállítására és ellenőrzésére a kazán másfajta gázzal való működésre való átállítása, a vezérlőpanel vagy az égési levegő kör alkatrészének cseréjét igénylő rendkívüli karbantartási munkálatok ill. 1 m-nél hosszabb koncentrikus vízszintes égéstermék elvezető rendszer beszerelése esetén van szükség.

A kazán névleges hőteljesítményét befolyásolja az égési levegő és égéstermék elvezető csövek hossza. A hőteljesítmény a csövek hosszának növekedésével kis mértékben csökken. A kazán gyári beállításai a minimum csőhosszúságot (1 m) veszik figyelembe. Ezért főleg a maximális csőhosszak esetén ellenőrizze a Δp gáz értékeket az égő 5 perces névleges teljesítményen való működése után, amikor az égési levegő és az égéstermék hőmérséklete stabilizálódott. Állítsa be a névleges és minimális teljesítményt a használati melegvíz és fűtési üzemmódban a táblázat adatai szerint (3.20 fejezet).

- **A használati melegvíz előállítás névleges teljesítményének beállítása** (ezt akkor is el kell végezni, ha a bojler nincs csatlakoztatva). Nyissa meg a beállítási módot, és állítsa be a használati melegvíz előállítás névleges teljesítményét. Ennek módja a következő: a "fűtési" melegvíz hőmérsékletének beállítására szolgáló gombot fordítsa maximumra. A kijelzőn megjelenik a "használati melegvíz", a "villogó láng" és a "teljesítmény szint" jel a maximum értéken. A teljesítményszint növeléséhez fordítsa el a használati melegvíz gombját az óramutató járásával megegyező irányba a teljesítmény növeléséhez, és ezzel ellentétes irányba a teljesítmény csök-

kenéséhez.

- a beállított paraméter megerősítéséhez fordítsa el a főkapcsolót reset helyzetbe 2 másodpercre;
- **A használati melegvíz és fűtés minimális teljesítményének beállítása.** Még mindig a beállítási módban a használati melegvíz előállítás névleges teljesítményének beállítását követően állítsa be a használati melegvíz minimális teljesítményét. Ennek módja a következő: a "fűtési" melegvíz hőmérsékletének beállítására szolgáló gombot fordítsa a minimum szintre. A kijelzőn megjelenik a "használati melegvíz", a "villogó láng" és a "teljesítmény szint" jel a minimum értéken. A teljesítményszint növeléséhez fordítsa el a használati melegvíz gombját az óramutató járásával megegyező irányba a teljesítmény növeléséhez, és ezzel ellentétes irányba a teljesítmény csökkentéséhez.
- a beállított paraméter megerősítéséhez fordítsa el a főkapcsolót reset helyzetbe 2 másodpercre;
- **A fűtés névleges teljesítményének beállítása.** Még mindig a beállítási módban a használati melegvíz előállítás minimális és maximális teljesítményének beállítását követően állítsa be a fűtés névleges teljesítményét. Ennek módja a következő: a "fűtési" melegvíz hőmérsékletének beállítására szolgáló gombot fordítsa a minimum szintre. A kijelzőn megjelenik a "fűtés", a "villogó láng" és a "teljesítmény szint" az első 3 szegmással. A teljesítményszint növeléséhez fordítsa el a használati melegvíz gombját az óramutató járásával megegyező irányba a teljesítmény növeléséhez, és ezzel ellentétes irányba a teljesítmény csökkentéséhez.

irányba a teljesítmény csökkentéséhez.

- a beállított paraméter megerősítéséhez fordítsa el a főkapcsolót reset helyzetbe 2 másodpercre;

Használja a gázmérés- Δp ponthoz csatlakoztatott differenciál nyomásmérőket (lásd a 3.20).

Az ellenőrzésre a levegő vagy gáz rendszer alkatrészeinek cseréjével járó rendkívüli karbantartási munkálatok esetén ill. 1 m-nél hosszabb koncentrikus vízszintes égéstermék elvezető rendszer beszerelése esetén van szükség.

Az esetleges beállításokat követően ellenőrizze, hogy

- a beállításhoz használt nyomásmérő pontok teljesen zárva vannak-e, és nincs-e gázszivárgás a rendszerben;
- és plombálja a gázhozamot szabályozó eszközöket (ha változtatott a beállításon);

3.7 A GÁZ-LEVEGŐ ARÁNY BEÁLLÍTÁSA.

Figyelem: A CO₂ ellenőrzést felhelyezett burkolattal, míg a gáz mágnesszelep beállítását burkolat nélkül és áramtalanított kazán mellett kell elvégezni.

Maximális CO₂ beállítása (névleges teljesítmény beállítása).

Aktiválja a kéményseprő funkciót, de ne vegyen a rendszerből melegvizet, és állítsa a fűtővíz hőmérséklet beállító forgatógombot a maximumra (fordítsa el teljesen az óramutató járásával megegyező irányba). Az égéstermék pontos CO₂ szintjének meghatározásához csúsztassa be egészen az érzékelőt a mintavételi nyílásba, majd ellenőrizze, hogy a CO₂ értéke megegyezik-e az alábbi táblázat értékeivel. Ellenkező esetben a csavar segítségével végezze el a beállítást (ábra 3-3, 12) (gázhozam szabályozó). A CO₂ szint növeléséhez fordítsa a szabályozó szelepet (12) óramutató járásával ellentétes irányba, a szint csökkentéséhez pedig az ellenkező irányba. Minden egyes beállítást követően várja meg, hogy a kazán beálljon a beállított értékre (kb. 30 másodperc).

Minimális CO₂ beállítása (minimális teljesítmény beállítása).

A maximális CO₂ szint beállítását követően állítsa a fűtővíz hőmérséklet beállító forgatógombot a minimumra (forgassa el teljesen az óramutató járásával ellentétes irányba). Az égéstermék pontos CO₂ szintjének meghatározásához csúsztassa be egészen az érzékelőt a mintavételi nyílásba, majd ellenőrizze, hogy a CO₂ értéke megegyezik-e a táblázat értékeivel. Ellenkező esetben a csavar segítségével végezze el a beállítást (3 ábra 3-3) (Off-Set szabályozó). A CO₂ szint növeléséhez fordítsa a szabályozó szelepet (3) óramutató járásával megegyező irányba, a szint csökkentéséhez pedig az ellenkező irányba.

	CO ₂ szint névleges teljesítményen	CO ₂ szint minimális teljesítményen
G 20	9,50% ± 0,2	9,00% ± 0,2
G 30	12,30% ± 0,2	11,80% ± 0,2
G 31	10,60% ± 0,2	10,20% ± 0,2
G 25.1	10,90% ± 0,2	10,50% ± 0,2

Figyelem: miután beállította a CO₂ szintet a minimális teljesítményen, ellenőrizze, hogy a maximális szinthez tartozó CO₂ beállítás helyes-e.

3.8 A KAZÁN MÁSFAJTA GÁZZAL VALÓ ÜZEMELÉSRE VALÓÁTÁLLÍTÁSÁT KÖVETŐEN ELVÉGZENDŐ ELLENŐRZÉSEK.

Miután meggyőződött arról, hogy az átállítás során a használni kívánt gáznak megfelelő átmérőjű fűvókát alkalmazott, és a beállítást stabilizálódott nyomás mellett végezte, ellenőrizze, hogy az égő lángja nem túl magas-e és stabil-e (nem szakad el az égőtől).

MEGJEGYZÉS: a kazán minden beállítását engedéllyel rendelkező céggel végeztesse (pl. a Márkaszerviz szakemberei).

3.9 A KERINGTETŐ ÜZEMMÓDJA.

A kapcsoló segítségével (3-4 ábra, 11) ki tudja választani, a keringtető milyen üzemmódban működjön a fűtési fázisban.

Ha az átkötés nincs megszüntetve, a keringtető szivattyút a szobatermosztát vagy az Amico távvezérlő kapcsolja be. Ha az átkötés meg van szüntetve, a keringtető folyamatosan üzemel akkor, amikor a téli üzemmód van beállítva.

3.10 HASZNÁLATI MELEG VÍZ ÜZEMMÓD VÁLASZTÓ KAPCSOLÓ.

Ha a használati melegvíz termosztát "S9" (3-4 ábra, 10) "Isteresi 1" (Hiszterézis 1) beállításban áll, a kazán akkor kapcsol be a használati melegvíz felmelegítéséhez, ha a bojlerben található víz hőmérséklete 3°C-kal a beállított érték alá csökken. Ha az "Isteresi 2" (Hiszterézis 2) beállítás van kiválasztva, a kazán akkor kapcsol be, ha a bojlerben található víz hőmérséklete 10°C-kal a beállított érték alá süllyed.

Használati melegvíz termosztát	Kapcsoló (S9)
Hiszterézis 1 / napkollektor kikapcsolva (Alapbeállítás)	Zárva
Hiszterézis 2 / napkollektor bekapcsolva	Nyitva

3.11 NAPKOLLEKTOROS RENDSZER CSATLAKOZTATÁSA.

A kazánt előkészítették arra, hogy napelemek által max. 65 °C-ra előmelegített vizet kapjon. A vízvezeték hidegvíz csatlakozására minden esetben helyezzen el egy keverőszelepet.

Ha az "S9" kapcsolót "Aperto" (nyitott) helyzetbe állítja (3-4 ábra 10 és 3.10 fejezet), abban az esetben, ha a kazánba belépő víz hőmérséklete megegyezik a használati melegvíz kapcsoló segítségével beállított hőmérséklettel, vagy annál nagyobb, a kazán nem kapcsol be. A kazán gyakori és szükségtelen bekapcsolásainak elkerülése érdekében a kazán a bekapcsolás előtt 6 másodpercet vár. Ezalatt ellenőrzi a belépő víz hőmérsékletét.

3.12 "KÉMÉNYSEPRŐ" FUNKCIÓ.

Ha ez a funkció aktív, kényszeríti a kazánt, hogy 15 perig a beállított teljesítményen üzemeljen (a kívánt teljesítményszint a fűtési melegvíz szabályozó forgatógomb segítségével a minimális és maximális teljesítmény között szabadon beállítható a kazán beállítási szakaszában).

Ebben az üzemmódban minden beállítás kikapcsol, csak a túlmelegedés ellen védő biztonsági határoló termosztát és a határoló termosztát marad aktív. A kéményseprő funkció bekapcsolásához fordítsa el a főkapcsolót (2) Reset helyzetbe (2-1 ábra) legalább 8 másodpercre akkor, amikor a kazán készenléti üzemmódban áll. A funkció bekapcsolását a vonatkozó jel mutatja. Ebben a funkcióban ellenőrizheti az égési paramétereket. Az ellenőrzést követően a kazán be- és kikapcsolásával kapcsolja ki a funkciót.

3.13 SZIVATTYÚ LETAPADÁS ELLENI VÉDELEM.

A kazánt ellátták egy olyan funkcióval, amely „Nyári” üzemmódban 24 óránként egyszer 30 másodpercre beindítja a szivattyút. Ezzel csökken annak kockázata, hogy a szivattyú a hosszú üzemén kívüli állapot után nem indul el.

3.14 VÁLTÓSELEP LETAPADÁS ELLENI VÉDELEM.

A kazánt ellátták egy olyan funkcióval, amely mind "használati melegvíz" mind "használati melegvíz-fűtés" üzemmódban a motorizált váltószelep utolsó bekapcsolása után 24 órával bekapcsolja a szelepet és elvégeztet egy teljes ciklust. A funkció célja, hogy csökkentse a váltószelep blokkolásának kockázatát a hosszabb üzemén kívüli időszak alatt.

3.15 AZ IDŐZÍTŐ FUNKCIÓ TARTÓS CSÖKKENTÉSE.

A kazánt ellátták egy időzítő funkcióval, amely megakadályozza, hogy az égő túl gyakran bekapcsoljon a fűtési üzemmódban. A kazán alapbeállításaként az időzítő 3 percre van állítva. Az időzítés 30 másodpercre történő beállításához vegye le a kapcsolót (3-4 ábra, 9).

3.16 A FŰTÉSI RENDSZER FAGYVÉDELME.

Ha a rendszer visszatérő vizének hőmérséklete alacsonyabb mint 4°C, a kazán bekapcsol és a vizet 30°C-ra melegíti fel.

3.17 AZ ELŐREMENŐ FŰTŐVÍZ HŐMÉRSÉKLETE.

A kapcsoló segítségével (3-4 ábra, 8) tud választani a fűtési szakaszhoz tartozó két hőmérséklet tartomány közül. Ha az átkötés nincs megszüntetve, a hőmérsékleti tartomány 85° - 20°.

Ha az átkötés meg van szüntetve, a hőmérsékleti tartomány 50° - 20°.

3.18 A KÉSZÜLÉK ÉVES ELLENŐRZÉSE ÉS KARBANTARTÁSA.

Évente legalább egyszer szükség van az alábbi kezelési és karbantartási műveletek elvégzésére.

- Tisztítsa ki a hőcserélőt az égő oldalon.
- Tisztítsa meg a fő égőt.
- Ha lerakódások vannak az égéstérben, távolítsa el a lerakódásokat, és egy nylon vagy cirok kefe segítségével tisztítsa meg a hőcserélő csőki-gyóit. Ne használjon fém keféket vagy egyéb olyan fém eszközöket, amelyek károsíthatják az égésteret.
- Ellenőrizze az égéstér belsejében található szigetelő lapokat, és ha sérültek, cserélje ki őket.
- Nézze át a berendezést az esetleges szivárgások, a rozsdás csatlakozások és a zárt kamrában esetleges kondenzvíz lecsapódás maradványok ellenőrzésére.
- Ellenőrizze a kondenzátum szifon tartalmát.
- Vegye le a kondenzvíz elvezető zárócsavarját, és ellenőrizze, hogy nincsenek-e olyan anyag-maradványok a cső belsejében, amelyek elzár-hatják a kondenzvíz útját; ellenőrizze emellett, hogy a kondenzvíz elvezető csővezeték akadály-mentes-e, és megfelelően működik-e.
Olyan elzáródások (szennyeződések, üledék, stb.) esetén, amikor a kondenzvíz az égéstérbe folyik ki, ki kell cserélni a szigetelőket.
- Ellenőrizze, hogy az égő és a fedőelem tömítései épek-e, és teljesen megfelelően működnek-e. Szükség esetén cserélje ki őket. A tömítéseket minden esetben kötelező két évente kicserélni a tömítések kopásától függetlenül.
- Ellenőrizze az égő épségét, hogy nincs-e elde-formálódva, nem láthatók-e rajta vágások, és megfelelően van-e rögzítve az égéstér burko-latához; ha nem, cserélje ki.
- Nézze meg, hogy a biztonsági szelep elvezető csőve nincs-e eltömődve.
- Ellenőrizze, hogy miután a rendszer nyomását nullára vitte (a kazán nyomásmérőjén elle-nőrizheti) a táglási tartály nyomása 1,0 bar-e.
- Ellenőrizze, hogy a használati melegvíz táglási tartályának nyomása 3 és 3,5 bar között van-e.
- Ellenőrizze, hogy a rendszer statikus nyomása (hideg rendszerben, miután a rendszert a töl-tőcsappal feltöltötte) 1 és 1,2 bar között van-e.
- Nézze meg, hogy a biztonsági és ellenőrző be-rendezéseket nem módosították és/vagy nem zárták rövidre. Fordítson különös figyelmet:
 - a hőmérséklet biztonsági termosztátjára;
 - a fűtési rendszer nyomáskapcsolójára.
- Ellenőrizze a melegvíz tároló egység magnézi-um anódjának épségét.

- Ellenőrizze az elektromos rendszer épségét különös tekintettel arra,
 - hogy a kazán elektromos vezetői a kábel-vezetőkben helyezkednek-e el;
 - a vezetéseken nincsenek-e égésre utaló jelek vagy fekete foltok.
- Ellenőrizze, hogy a begyűjtés és a működés megfelelő-e.
- Ellenőrizze, hogy az égő beállítása megfelelő-e a használati melegvíz és fűtés szakaszokban.
- Ellenőrizze, hogy a kazán kezelő- és szabályo-zószervei megfelelően működnek-e; különös tekintettel:
 - a kazánon elhelyezett főkapcsoló működésé-re;
 - a rendszert szabályozó termosztát működésé-re;
 - a használati melegvizet szabályozó termosztát működésére.
- Ellenőrizze a készülék és a rendszer gáztömör-ségét.
- Ellenőrizze az ionizációs lángőr gázellátásának megszűnését megakadályozó berendezést; el-lenőrizze, hogy a berendezés 10 másodpercnél rövidebb idő alatt kapcsol-e be.

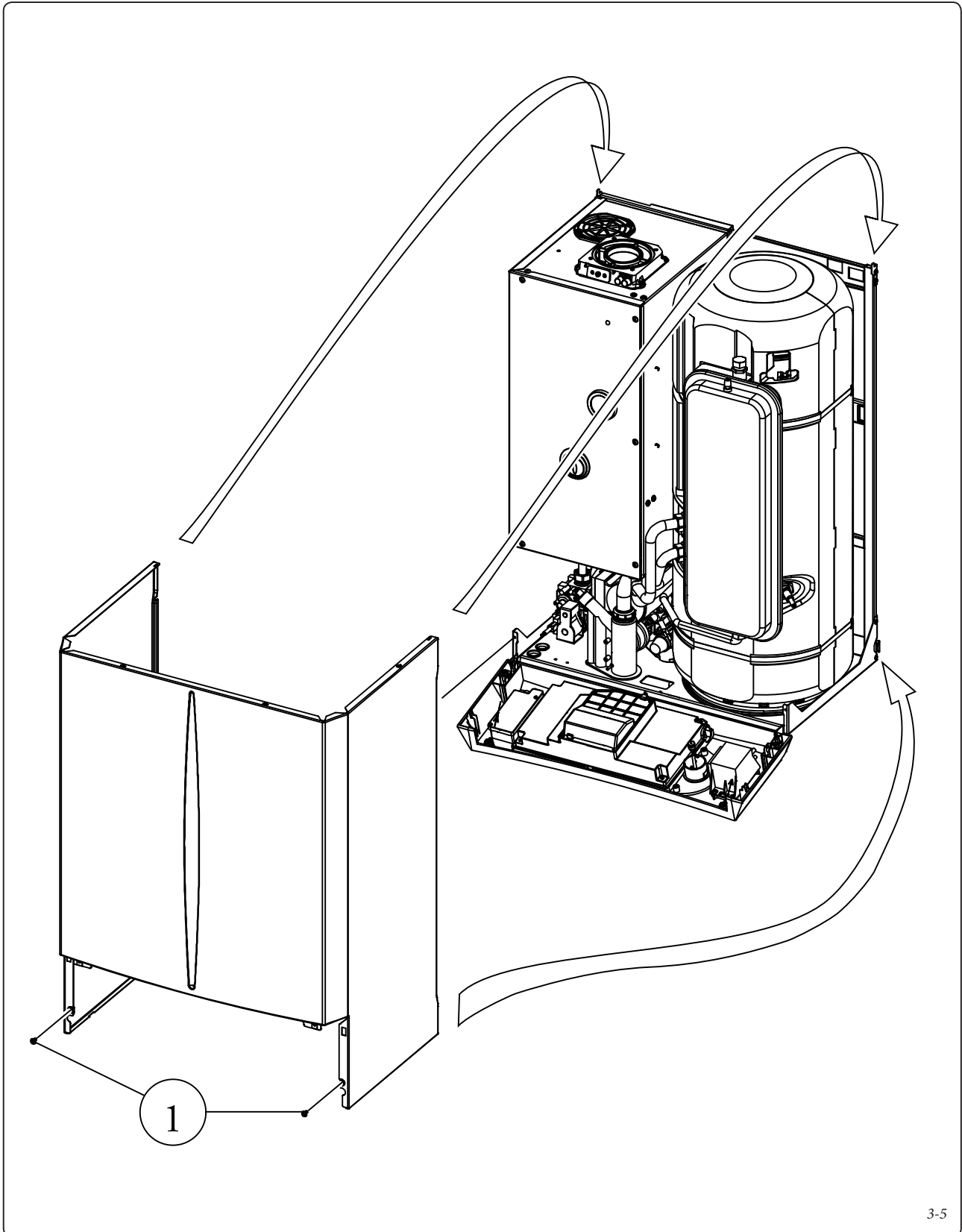
Megjegyzés: az éves karbantartás kiegészítéskép-pen el kell végezni a fűtési rendszer ellenőrzését is a műszaki előírásokban meghatározott gyako-risággal és módon.

3.19 A BURKOLAT LESZERELÉSE.

A kazán karbantartásának megkönnyítése érdekében a kazán teljes burkolata néhány egyszerű utasítást követve könnyen levehető (3-5 ábra):

- Hajtsa ki a két kezelőfelületet rögzítő csavart, majd döntse meg a kezelőfelületet maga felé.
- Csavarja ki a védőburkolatot (1) rögzítő két csavart.

- Akassza ki a védőburkolat alsó felét az ábrán látható módon.
- Húzza maga felé a védőburkolatot és ezzel együtt tolja felfelé (lásd az ábrát) úgy, hogy leakadjon a felső kampókról.



KIVITELEZŐKNEK

FELHASZNÁLÓKNAK

SZERVIZESEKNEK

3-5

3.20 VÁLTOZÓ HŐTELJESÍTMÉNY.

Megjegyzés: a táblázatban jelölt nyomásértékek a keverő Venturi-egység két vége közötti nyomáskülönbséget mutatják, amely a zárt égéster tetején elhelyezett gáznyomás-mérő pontokon ellenőriz-

hető (lásd 1-31 ábra 17 és 19 nyomásellenőrzés). A beállítást tized mm-es vagy Pascal beosztású digitális differenciál nyomásmérővel végezze. A táblázat teljesítményértékei 0,5 m hosszú égési levegő-égéstermék elvezető cső alkalmazása esetén

érvényesek. A gázmennyiség értékek 15°C-nál alacsonyabb hőmérsékleten és 1013 mbar alatti légköri nyomáson érvényes fűtőértékre vonatkoznak. Az égőnél mért nyomásértékek 15°C hőmérsékleten való gázszámláltra vonatkoznak.

HŐTELJESÍTMÉNY		METÁN (G20)			BUTÁN (G30)			PROPÁN (G31)			G 25.1			
		GÁZ TÉRFOGATÁRAMA AZ ÉGŐNÉL	FŰVŐKÁK NYOMÁSA AZ ÉGŐKNÉL	(mm H ₂ O)	GÁZ TÉRFOGATÁRAMA AZ ÉGŐNÉL	FŰVŐKÁK NYOMÁSA AZ ÉGŐKNÉL	(mm H ₂ O)	GÁZ TÉRFOGATÁRAMA AZ ÉGŐNÉL	FŰVŐKÁK NYOMÁSA AZ ÉGŐKNÉL	(mm H ₂ O)	GÁZ TÉRFOGATÁRAMA AZ ÉGŐNÉL	FŰVŐKÁK NYOMÁSA AZ ÉGŐKNÉL	(mm H ₂ O)	
(kW)	(kcal/h)	(m ³ /h)	(mbar)	(mm H ₂ O)	(kg/h)	(mbar)	(mm H ₂ O)	(kg/h)	(mbar)	(mm H ₂ O)	(m ³ /h)	(mbar)	(mm H ₂ O)	
26,0	22360	HASZN. MV.	2,85	5,80	59,1	2,13	5,85	59,6	2,09	7,61	77,6	3,31	4,48	45,7
25,0	21500		2,73	5,36	54,7	2,04	5,41	55,1	2,01	7,05	71,9	3,18	4,16	42,4
24,0	20640		2,62	4,95	50,5	1,96	4,99	50,9	1,92	6,52	66,4	3,05	3,84	39,2
23,6	20296	FŰTÉS + HASZN. MV.	2,58	4,79	48,9	1,92	4,83	49,3	1,89	6,31	64,3	3,00	3,72	38,0
22,0	18920		2,40	4,18	42,7	1,79	4,22	43,0	1,76	5,52	56,3	2,79	3,26	33,3
21,8	18733		2,38	4,11	41,9	1,77	4,14	42,2	1,74	5,42	55,3	2,76	3,20	32,7
20,0	17200		2,18	3,49	35,6	1,63	3,52	35,9	1,60	4,63	47,2	2,53	2,74	27,9
19,0	16340		2,07	3,18	32,4	1,55	3,20	32,6	1,52	4,21	42,9	2,41	2,49	25,4
18,0	15480		1,96	2,87	29,3	1,46	2,89	29,5	1,44	3,82	38,9	2,28	2,26	23,1
17,0	14620		1,86	2,59	26,4	1,38	2,60	26,5	1,36	3,44	35,1	2,16	2,04	20,8
16,0	13760		1,75	2,32	23,7	1,30	2,33	23,7	1,28	3,09	31,5	2,03	1,84	18,7
15,0	12900		1,64	2,07	21,1	1,22	2,07	21,1	1,20	2,75	28,1	1,91	1,64	16,7
14,0	12040		1,53	1,83	18,7	1,14	1,83	18,6	1,13	2,44	24,9	1,78	1,46	14,9
13,0	11180		1,43	1,61	16,4	1,06	1,60	16,3	1,05	2,14	21,9	1,66	1,28	13,1
12,0	10320		1,32	1,40	14,3	0,98	1,39	14,2	0,97	1,87	19,0	1,53	1,12	11,4
11,0	9460		1,21	1,21	12,3	0,90	1,19	12,2	0,89	1,61	16,4	1,41	0,97	9,9
10,0	8600		1,11	1,03	10,5	0,82	1,01	10,3	0,81	1,37	13,9	1,29	0,83	8,5
9,0	7740		1,00	0,87	8,8	0,74	0,84	8,6	0,73	1,15	11,7	1,16	0,70	7,1
8,0	6880		0,89	0,72	7,3	0,66	0,69	7,0	0,65	0,94	9,6	1,03	0,58	5,9
7,0	6020		0,78	0,58	6,0	0,58	0,55	5,6	0,57	0,76	7,7	0,91	0,47	4,8
6,0	5160		0,67	0,46	4,7	0,50	0,43	4,4	0,49	0,59	6,0	0,78	0,38	3,8
5,0	4300		0,56	0,36	3,7	0,42	0,32	3,3	0,41	0,44	4,5	0,65	0,29	2,9
4,0	3440		0,45	0,27	2,8	0,34	0,23	2,3	0,33	0,31	3,2	0,53	0,21	2,2
3,0	2580	0,34	0,20	2,0	0,25	0,15	1,5	0,25	0,20	2,0	0,40	0,15	1,5	

- Muszaki adatok: az adattábla tartalmazza.

- Minoség tanúsítás: 2/1984 (III.1.o.) BKM-IPM rendelet szerint a készülék a kezelési útmutatónak megfelel.

- Megfeleloségi nyilatkozat: A készülék a 90/396/CEE és a 92/42/CEE EU direktíváknak megfelel, jogosult a CE jel használatára.

- A termék a 84/2001 (V.30.) Kormányrendelet szerint a rendelkezésre álló, Magyarországra kiterjesztett HU jellel ellátott bevizsgálási engedélyek alapján Magyarországon forgalmazható.

3.21 TÜZELÉSTECHNIKAI ADATOK.

		G20	G30	G31	G25.1
Gáz fűvőka átmérő	mm	5,60	4,00	4,00	7,20
ellátónyomás	mbar (mm H ₂ O)	20 (204)	29 (296)	37 (377)	25 (255)
égéstermék tömegárama névleges teljesítményen	kg/h	42	38	43	48
Égéstermék tömegárama minimális teljesítményen	kg/h	5	5	5	6
CO ₂ tartalom Névl./Min.	%	9,50 / 9,00	12,30 / 11,80	10,60 / 10,20	10,90 / 10,50
CO tartalom 0% di O ₂ esetén Névl./Min.	ppm	235 / 3	680 / 4	220 / 4	230 / 3
NO _x osztály 0% O ₂ -nél Névleges/Minimum teljesítményen Névl./Min.	mg/kWh	44 / 12	148 / 26	35 / 13	35 / 15
Égéstermék hőmérséklet névleges teljesítményen	°C	62	68	62	61
Égéstermék hőm. minimális teljesítményen	°C	50	55	50	50

3.22 MŰSZAKI ADATOK.

Használati melegvíz névleges hőteljesítmény	kW (kcal/h)	26,9 (23147)
Fűtés névleges hőteljesítmény	kW (kcal/h)	24,4 (20941)
Minimális hőterhelés	kW (kcal/h)	3,2 (2768)
Használati melegvíz névleges (hasznos) hőteljesítmény	kW (kcal/h)	26,0 (22360)
Fűtés névleges (hasznos) hőteljesítmény	kW (kcal/h)	23,6 (20296)
Minimális (hasznos) hőteljesítmény	kW (kcal/h)	3,0 (2580)
* Hatásfok 80/60 °C-os fűtővíz esetén Névleges/Minimum teljesítményen	%	96,9 / 93,2
* Hatásfok 50/30 °C-os fűtővíz esetén Névleges/Minimum teljesítményen	%	105,3 / 106,8
* Hatásfok 40/30 °C-os fűtővíz esetén Névleges/Minimum teljesítményen	%	107,5 / 108,8
Burkolat veszteség az égő Ki/Be kapcsolt állapotában (80/ 60°C-os fűtővíz esetén)	%	0,58 / 0,90
Égéstermék oldali veszteség az égő Ki/Be kapcsolt állapotában (80-60°C-os fűtővíz esetén %)	%	0,03 / 2,50
Fűtési kör max. üzemi nyomás	bar	3
Fűtőkör max. üzemi hőmérséklet	°C	90
Fűtés szabályozható hőmérséklete 1 állás	°C	25 - 85
Fűtés szabályozható hőmérséklete 2 állás	°C	25 - 50
Fűtési rendszer tágulási tartályának teljes térfogata	l	4,2
Fűtési rendszer tágulási tartályának előnyomása	bar	1
Használati melegvíz rendszer tágulási tartályának teljes térfogata	l	1,5
Használati melegvíz rendszer tágulási tartályának előnyomása	bar	2,5
A kazán víztartalma	l	4,2
Rendelkezésre álló emelőmagasság 1000 l/h térfogatáram esetén	kPa (m H ₂ O)	17,94 (1,80)
Használati melegvíz-előállítás névleges (hasznos) hőteljesítménye	kW (kcal/h)	26,0 (22360)
Használati melegvíz hőmérséklet szabályozási tartománya °C	°C	10 - 60
Használati melegvíz 2 bar-os áramláshatároló	l/min	9,4
A használati melegvíz kör minimális (dinamikus) nyomása	bar	0,3
Használati melegvíz kör max. üzemi nyomás	bar	8
**Specifikus "D" térfogatáram EN 625 szabvány szerint	l/min	15,6
Folyamatos vételi képesség (ΔT 30°C)	l/min	13,3
Vízzel teli kazán tömege	kg	108,6
Üres kazán tömege	kg	61,3
Elektromos tápfeszültség	V/Hz	230/50
Névleges áramfelvétel	A	0,51
Beépített elektromos teljesítmény	W	85
A keringtető szivattyú által felvett elektromos teljesítmény	W	60,0
EEl	-	≤ 0,20 - Part. 3
A ventilátor által felvett elektromos teljesítmény	W	26,0
A berendezés elektromos vízvédettsége	-	IPX4D
Az égéstermék maximális hőmérséklete	°C	75
NO _x osztály	-	5
Súlyozott NO _x kibocsátás	mg/kWh	52,0
Súlyozott CO kibocsátás	mg/kWh	15,0
A készülék típusa	C13 / C13x C33 / C33x / C43 / C43x / C53 / C63 / C83 / C93 / C93x / B33 / B53p	
Kategória	II2H3P - II2HS3B/P	

KIVITELEZŐKNEK

FELHASZNÁLÓKNAK

SZERVIZESEKNEK

- Az égéstermék hőmérsékleti értékei 15°C-os égési levegőhőmérséklet és 50° C-os előremenő fűtővíz hőmérséklet mellett kerültek kiszámításra.
- A használati melegvíz teljesítményére vonatkozó értékek 2 bar dinamikus nyomás, 15°C-os hidegvíz hőmérséklet mellett érvényesek; az értékeket közvetlenül a kazánból való kilépéskor mérték, figyelembe véve, hogy a jelölt értékek eléréséhez a vízhez hideg vizet kell keverni.
- * A hatásfok értékek alsó hőmérsékletre vonatkoznak.
- ** Specifikus térfogatáram "D": a használati melegvíznek egy átlag 30 K fokos hőmérsékletemelkedés mellett mért térfogatárama, amelyet a kazán két egymást követő vízvétel során elő tud állítani.

3.23 MŰSZAKI ADATTÁBLA JELMAGYARÁZATA.

Md		Cod. Md	
Sr N°	CHK	Cod. PIN	
Type			
Q _{nw} /Q _n min.	Q _{nw} /Q _n max.	P _n min.	P _n max.
PMS	PMW	D	TM
NO _x Class			
		CONDENSING	

MEGJEGYZÉS: a műszaki adatok a kazánban levő adattáblán olvashatóak

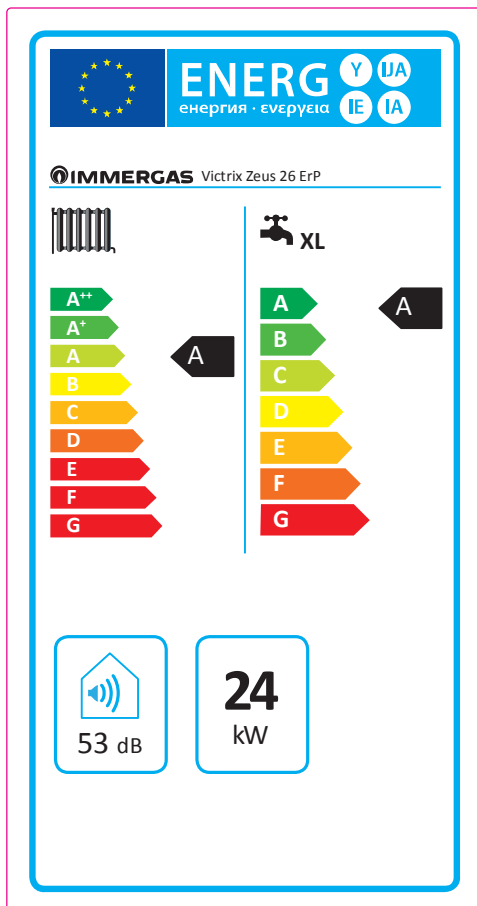
HU	
Md	Modell
Cod. Md	Modell kódja
Sr N°	Sorozatszám
CHK	Check (ellenőrzés)
Cod. PIN	PIN-kód
Type	Beszereles típusa (hiv. CEN TR 1749)
Q _{nw} min.	Használati melegvíz minimális hőteljesítmény
Q _n min.	Fűtés minimális hőteljesítmény
Q _{nw} max.	Használati melegvíz maximális hőteljesítmény
Q _n max.	Fűtés maximális hőteljesítmény
P _n min.	Minimális hőteljesítmény
P _n max.	Maximális hőteljesítmény
PMS	Berendezés maximális nyomása
PMW	Használati melegvíz maximális nyomása
D	Specifikus térfogatáram
TM	Maximális üzemi hőmérséklet
NO _x Class	NO osztály
CONDENSING	Kondenzációs kazán

3.24 KOMBI KAZÁNOK MŰSZAKI PARAMÉTEREI (A 813/2013 RENDELET SZERINT).

Az alábbi táblázatokban szereplő hatások értékek felső hőmérsékletre vonatkoznak.

Modell(ek):				Victrix Zeus 26 ErP				
Kondenzációs kazánok:				IGEN				
Alacsony hőmérsékletű kazán:				NEM				
B1 típusú kazán:				NEM				
Kapcsolt helyiségfűtő berendezések:				NEM		Rendelkezik kiegészítő fűtőberendezéssel:		NEM
Kombinált fűtőberendezés:				IGEN				
Elem	Jel	Érték	Mértékegység	Elem	Jel	Érték	Mértékegység	
Névleges hőteljesítmény	P_n	24	kW	Fűtési szezonális energiahatékonyság:	η_s	82	%	
Csak fűtő és kombinált fűtőberendezések: hasznos hőteljesítmény				Csak fűtő és kombinált fűtőberendezések: hasznos hatásfok				
Névleges hőteljesítményen magas hőmérsékleten (*)	P_4	23,6	kW	Névleges hőteljesítményen magas hőmérsékleten (*)	η_4	87,5	%	
30%-os részterhelés esetén alacsony hőmérsékleten (**)	P_1	7,1	kW	30%-os részterhelés esetén alacsony hőmérsékleten (**)	η_1	97,2	%	
Villamossegédenergia-fogyasztás				Egyéb elemek				
Teljes terhelés mellett	$e_{l_{max}}$	0,046	kW	Készletlenti hőveszteség	P_{stby}	0,086	kW	
Részterhelés mellett	$e_{l_{min}}$	0,022	kW	Gyűjtőgő energiafogyasztása	P_{ign}	0,000	kW	
Készletlenti módban	P_{sb}	0,008	kW	Nitrogénoxid kibocsátás	NO_x	47	mg / kWh	
Kombinált fűtőberendezések esetén								
Bejelentett terhelési profil		XL		Használati melegvíz előállítási teljesítmény	η_{WH}	82	%	
Napi áramfogyasztás		Q_{elec}	0,238 kWh	Napi gázfogyasztás	Q_{elec}	23,660	kWh	
Elérhetőség				IMMERGAS S.p.A. VIA CISA LIGURE, 95 - 42041 BRESCELLO (RE) ITALY				
(*) A magas hőmérséklet 60°C-os visszatérő és 80°C-os előremenő hőmérsékletet jelent.								
(**) A kondenzációs kazánok esetében az alacsony hőmérséklet 30°C-os, alacsony hőmérsékletű kazánok esetében 37°C-os, míg minden más készülék esetében 50°C-os visszatérő hőmérsékletet jelent.								

3.25 KAZÁN MŰSZAKI ADATLAPJA (A 811/2013 RENDELET SZERINT).



Paraméter	érték
Éves energiafogyasztás fűtési funkcióban (Q_{HE})	46,8 GJ
Éves villamos energiafogyasztás használati melegvíz előállítási funkcióban (AEC)	52 kWh
Éves tüzelőanyag fogyasztás használati melegvíz előállítási funkcióban (AFC)	18 GJ
Fűtési szezonális teljesítmény (η_s)	82 %
Használati melegvíz előállítási teljesítmény (η_{wh})	82 %

A készülék megfelelő telepítése érdekében tanulmányozza a jelen útmutató 1. fejezetét (a kivitelezőknek szól) és a telepítésre vonatkozó hatályos szabványokat. A készülék megfelelő karbantartása érdekében tanulmányozza a jelen útmutató 3. fejezetét (a szervizeseknek szól), és végezze el a műveleteket a jelölt időközönként és módok szerint.

3.26 A RENDSZER ADATLAPJÁNAK KITÖLTÉSI PARAMÉTEREI.

Ha a Victrix Zeus 26 ErP kazán felhasználásával egy rendszert akar kialakítani, használja a 3-8 és 3-11 ábrákon szereplő táblázatokat.

A megfelelő kitöltéshez írja be a táblázat mezőibe (lásd a 3-6 és 3-9 ábrákon szereplő faksimilét) a 3-7 és 3-10 táblázatok értékeit.

A többi értéket pedig a rendszert alkotó elemek (pl. napelemek, kiegészítő hőszivattyúk, hőmérséklet szabályozók) műszaki adatai alapján kell

megadni.

A fűtés rendszerekhez (pl. kazán + hőmérséklet szabályzó) használja a 3-8 táblázatot.

A használati melegvíz rendszerekhez (pl. kazán + napelem) használja a 3-11 táblázatot.

Faksimile a fűtés rendszerek rendszeradatainak kitöltéséhez

A kazán fűtési szezonális energiahatékonysága 1 %

Hőmérséklet vezérlés
Hőmérséklet szabályzó kártya

I. osztály = 1 %, II. osztály = 2 %,
 III. osztály = 1,5 %, IV. osztály = 2 %,
 V. osztály = 3 %, VI. osztály = 4 %,
 VII. osztály = 3,5 %, VIII. osztály = 5 %,

2 + %

Kiegészítő kazán
A kazán vezérlőpaneljéről

Fűtési szezonális energiahatékonyság (%-ban)

3 (- 'I') x 0,1 = ± %

Napkollektoros rendszer hozzájárulása
A napkollektor adattáblázatából

A kollektor mérete (m²-ben)

A tartály térfogata (m³-ben)

A kollektor hatásfoka (%-ban)

A tartály besorolása
A* = 0,95, A = 0,91,
B = 0,86, C = 0,83,
D-G = 0,81

4 ('III' x + 'IV' x) x (0,9 x (/ 100) x = + %

Kiegészítő hőszivattyú
A hőszivattyú vezérlő paneljéről

Fűtési szezonális energiahatékonyság (%-ban)

5 (- 'I') x 'II' = + %

A napkollektoros rendszer és a kiegészítő hőszivattyú hozzájárulása

Válassza ki a legalacsonyabb értéket 0,5 x 0 0,5 x = - %

A rendszer fűtési szezonális energiahatékonysága 7 %

A rendszer fűtési szezonális energiahatékonysági osztálya

G
 F
 E
 D
 C
 B
 A
 A⁺
 A⁺⁺
 A⁺⁺⁺

< 30 %
≥ 30 %
≥ 34 %
≥ 36 %
≥ 75 %
≥ 82 %
≥ 90 %
≥ 98 %
≥ 125 %
≥ 150 %

A kazán és a kiegészítő hőszivattyú alacsony hőmérsékletű 35 °C-os hőszugárzókkal vannak felszerelve?
A hőszivattyú vezérlő paneljéről 7 + (50 x 'II') = %

Előfordulhat, hogy a termékek összességének táblázatban feltüntetett energiahatékonysági értéke nem egyezik meg a telepítést követő tényleges energiahatékonysági értékkel, mert az energiahatékonyság mértékét, más egyéb tényezők (pl. az elosztó rendszerben keletkező hőveszteség, a készülékek mérete és az épület jellemzői).

Paraméterek a rendszer adatlap kitöltéséhez.

Paraméter	Victrix Zeus 26 ErP
'I'	82
'II'	*
'III'	1,11
'IV'	0,44

* amennyiben a „rendszer” a kazán mellett egy kiegészítő hőszivattyút is tartalmaz, ezt a 811/2013 rendelet 5. számú táblázata alapján kell meghatározni. Ebben az esetben a kazán tekintendő a rendszer fő elemének.

3-7

A fűtésrendszerek rendszeradatainak táblázata.

A kazán fűtési szezonális energiahatékonyasága % ¹

Hőmérséklet vezérlés % ²
 Hőmérséklet szabályzó kártya
 I. osztály = 1 %, II. osztály = 2 %, III. osztály = 1,5 %, IV. osztály = 2 %, V. osztály = 3 %, VI. osztály = 4 %, VII. osztály = 3,5 %, VIII. osztály = 5 %

Kiegészítő kazán Fűtési szezonális energiahatékonyaság (%-ban)
 A kazán vezérlőpaneljéről -) x 0,1 = ± % ³

Napkollektoros rendszer hozzájárulása
 A napkollektor adattáblázatából
 A kollektor mérete (m²-ben) A tartály térfogata (m³-ben) A kollektor hatásfoka (%-ben)
 A tartály besorolása A* = 0,95, A = 0,91, B = 0,86, C = 0,83, D-G = 0,81 ⁴
 (x + x) x (0,9 x (/ 100) x = + %

Kiegészítő hőszivattyú Fűtési szezonális energiahatékonyaság (%-ban)
 A hőszivattyú vezérlő paneljéről -) x = + % ⁵

A napkollektoros rendszer és a kiegészítő hőszivattyú hozzájárulása
 Válassza ki a legalacsonyabb értéket 0,5 x ⁴ O 0,5 x ⁵ = - % ⁶

A rendszer fűtési szezonális energiahatékonyasága % ⁷

A rendszer fűtési szezonális energiahatékonyasági osztálya

G F E D C B A A⁺ A⁺⁺ A⁺⁺⁺
 < 30 % ≥ 30 % ≥ 34 % ≥ 36 % ≥ 75 % ≥ 82 % ≥ 90 % ≥ 98 % ≥ 125 % ≥ 150 %

A kazán és a kiegészítő hőszivattyú alacsony hőmérsékletű 35 °C-os hőszugárzókkal vannak felszerelve?
 A hőszivattyú vezérlő paneljéről ⁷ + (50 x) = %

Előfordulhat, hogy a termékek összességének táblázatban feltüntetett energiahatékonyasági értéke nem egyezik meg a telepítést követő tényleges energiahatékonyasági értékkel, mert az energiahatékonyaság mértékét, más egyéb tényezők (pl. az elosztó rendszerben keletkező hővesztesség, a készülékek mérete és az épület jellemzői).



3-8

A kombinált kazán vízmelegítési energiahatékonysága

¹
 %

Bejelentett terhelési profil:

Napkollektoros rendszer hozzájárulása

A napkollektor adattáblázatából

Villamos segédenergia

(1,1 x 'I' - 10 %) x 'II' - - 'I' = + % ²

A rendszer vízmelegítési energiahatékonysága átlagos éghajlati viszonyok között

³
 %

A rendszer energiahatékonysági osztálya átlagos éghajlati viszonyok között

<input type="checkbox"/>	<input type="checkbox"/>	<input type="checkbox"/>	<input type="checkbox"/>	<input type="checkbox"/>	<input type="checkbox"/>	<input type="checkbox"/>	<input type="checkbox"/>	<input type="checkbox"/>	<input type="checkbox"/>	<input type="checkbox"/>
	G	F	E	D	C	B	A	A⁺	A⁺⁺	A⁺⁺⁺
<input type="checkbox"/>	M	< 27 %	≥ 27 %	≥ 30 %	≥ 33 %	≥ 36 %	≥ 39 %	≥ 65 %	≥ 100 %	≥ 163 %
<input type="checkbox"/>	L	< 27 %	≥ 27 %	≥ 30 %	≥ 34 %	≥ 37 %	≥ 50 %	≥ 75 %	≥ 115 %	≥ 188 %
<input type="checkbox"/>	XL	< 27 %	≥ 27 %	≥ 30 %	≥ 35 %	≥ 38 %	≥ 55 %	≥ 80 %	≥ 123 %	≥ 200 %
<input type="checkbox"/>	XXL	< 28 %	≥ 28 %	≥ 32 %	≥ 36 %	≥ 40 %	≥ 60 %	≥ 85 %	≥ 131 %	≥ 213 %

A rendszer vízmelegítési energiahatékonysága melegebb vagy hidegebb éghajlati viszonyok között

Hidegebb: ³ - 0,2 x ² = %

Melegebb: ³ + 0,4 x ² = %

Előfordulhat, hogy a termékek összességének táblázatban feltüntetett energiahatékonysági értéke nem egyezik meg a telepítést követő tényleges energiahatékonysági értékkel, mert az energiahatékonyság mértékét, más egyéb tényezők (pl. az elosztó rendszerben keletkező hővesztés, a készülékek mérete és az épület jellemzői).

Paraméterek a fűtés rendszerek adatainak kitöltéséhez.

Paraméter	Victrix Zeus 26 ErP
I'	82
II'	*
III'	*

* a 811/2013 sz. rendelet és az Európai Tanács 207/2014 sz. közleményében szereplő átmeneti számítási módszerek szerint meghatározandó érték.

3-10

A használati melegvíz rendszerek táblázata.

A kombinált kazán vízmelegítési energiahatékonysága

%

Bejelentett terhelési profil:

Napkollektoros rendszer hozzájárulása

A napkollektor adattáblázatából

Villamos segédenergia

(1,1 x - 10 %) x - - = + %

A rendszer vízmelegítési energiahatékonysága átlagos éghajlati viszonyok között

%

A rendszer energiahatékonysági osztálya átlagos éghajlati viszonyok között

	<input type="checkbox"/>	<input type="checkbox"/>	<input type="checkbox"/>	<input type="checkbox"/>	<input type="checkbox"/>	<input type="checkbox"/>	<input type="checkbox"/>	<input type="checkbox"/>	<input type="checkbox"/>	<input type="checkbox"/>
	G	F	E	D	C	B	A	A⁺	A⁺⁺	A⁺⁺⁺
<input type="checkbox"/> M	< 27 %	≥ 27 %	≥ 30 %	≥ 33 %	≥ 36 %	≥ 39 %	≥ 65 %	≥ 100 %	≥ 130 %	≥ 163 %
<input type="checkbox"/> L	< 27 %	≥ 27 %	≥ 30 %	≥ 34 %	≥ 37 %	≥ 50 %	≥ 75 %	≥ 115 %	≥ 150 %	≥ 188 %
<input type="checkbox"/> XL	< 27 %	≥ 27 %	≥ 30 %	≥ 35 %	≥ 38 %	≥ 55 %	≥ 80 %	≥ 123 %	≥ 160 %	≥ 200 %
<input type="checkbox"/> XXL	< 28 %	≥ 28 %	≥ 32 %	≥ 36 %	≥ 40 %	≥ 60 %	≥ 85 %	≥ 131 %	≥ 170 %	≥ 213 %

A rendszer vízmelegítési energiahatékonysága melegebb vagy hidegebb éghajlati viszonyok között

Hidegebb: - 0,2 x = %

Melegebb: + 0,4 x = %

Előfordulhat, hogy a termékek összességének táblázatban feltüntetett energiahatékonysági értéke nem egyezik meg a telepítést követő tényleges energiahatékonysági értékkel, mert az energiahatékonyság mértékét, más egyéb tényezők (pl. az elosztó rendszerben keletkező hőveszteség, a készülékek mérete és az épület jellemzői).

3-11

Follow us

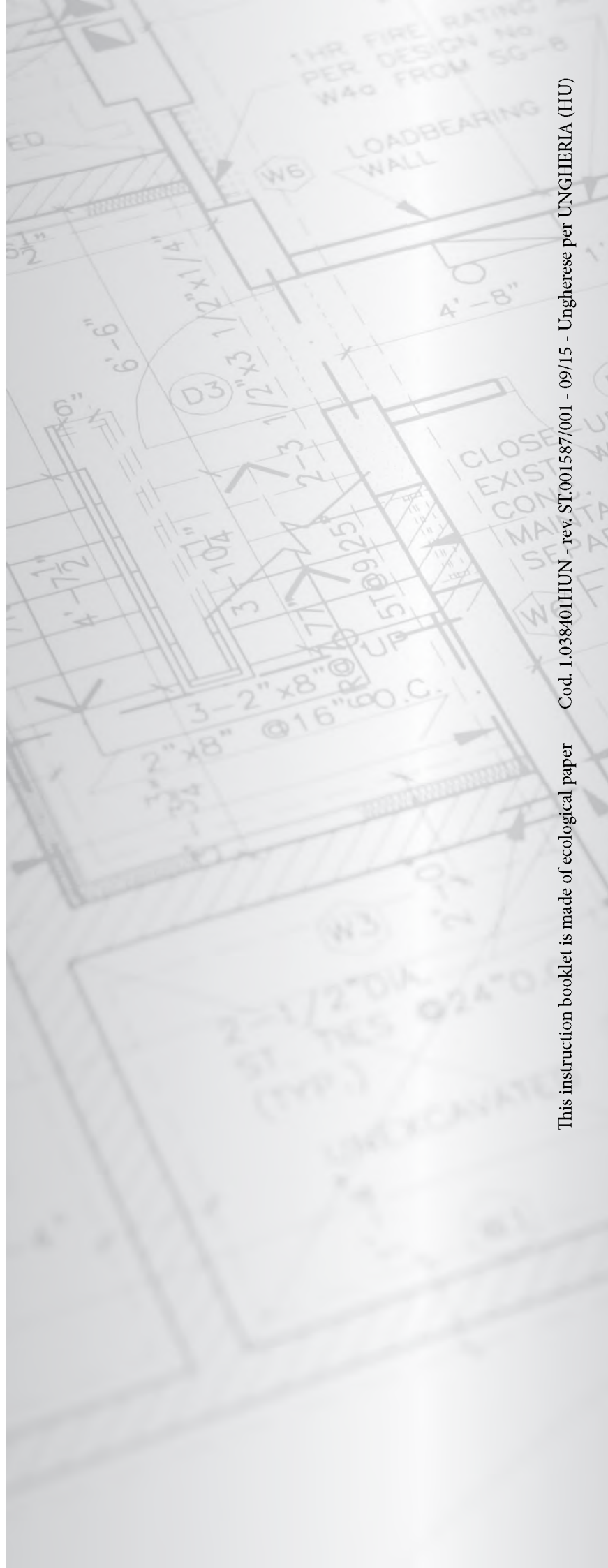
Immergas Italia



immergas.com

Immergas S.p.A.
42041 Brescello (RE) - Italy
Tel. 0522.689011
Fax 0522.680617

Certified company ISO 9001



This instruction booklet is made of ecological paper

Cod. 1.03840IHUN - rev. ST.001587/001 - 09/15 - Ungherese per UNGHERIA (HU)