

KEZELÉSI - SZERELÉSI UTASÍTÁS



AZ ÖN PARTNERE

FOKABT.HU

DINAMIKUS MELEGVÍZ SZOLGÁLTATÁSÚ FALI GÁZKAZÁN

Használati, szerelési és
beüzemelési útmutató

ISOTWIN

ISOTWIN C 24 E

ISOTWIN F 24 E

ISOTWIN C 28

ISOTWIN F 28



Saunier Duval



Használati útmutató

Tartalomjegyzék

1	Általános jellemzők	2
2	A dokumentumok megőrzése.....	2
3	Biztonság	2
3.1	Mit tegyen, ha gázzagot érez	2
3.2	Biztonsági elírások.....	2
4	Gyártói garancia / felelősség.....	3
5	A gázkazán tervezett használata	3
6	Folyamatos karbantartás.....	3
7	Újrahasznosítás	4
8	A gázkazán használata	5
8.1	Kezelőpanel	5
8.2	A kazán indítása.....	5
8.3	Hőmérséklet szabályozása	6
8.4	A gázkazán kikapcsolása.....	6
9	Fagy elleni védelem	6
9.1	A kazán fagy elleni védelme	6
9.2	A fűtési rendszer elfagyás elleni védelme.....	6
10	Hibaelemzés	7
11	Karbantartás/szerviz	8



1 Általános jellemzők

Az ISOTWIN egy kombi (fűtés + dinamikus melegvíz szolgáltatású) fali gázkazán.

A C típusokat természetes huzatú, megfelelő átmérőjű égéstermék elvezetőhöz kell csatlakoztatni (kémény). Egy a füstgáz visszaáramlást gátló biztonsági rendszer szükség esetén megakadályozza az égéstermék visszaáramlását.

Az F típusú zárt égésterű kazánok esetén az égéstermék eltávolítása és a levegő beáramlása csőrendszeren keresztül a szabadból történik. Ez jelentősen megkönnyíti a kazán elhelyezését. Működési rendellenesség vagy a csőrendszerben fellépő hiba esetén a presszosztát leállítja a készülék működését.

A kazán beüzemelését – jótállási igény esetén – kizárólag szakszervizünk szerelői végezhetik el. A szakszerviz felelős a beüzemeléssel kapcsolatos előírások betartásáért.

A gázkazán karbantartásához, javításához, és a gázzal kapcsolatos beszabályozáshoz is a szakszervizt kell hívni.

A Saunier Duval a kazánokhoz különböző szabályozókat és tartozékokat ajánl. További információkért forduljon a kereskedelmi hálózathoz, melynek listáját a www.saunierduval.hu honlapon megtalálja.

2 A dokumentumok megőrzése

- Kérjük, hogy a használati útmutató szükség esetén kéznél legyen (lehetőleg a készülék mellett).

Abban az esetben, ha nem veszik figyelembe a jelen dokumentumban előírtakat, és ebből kár származik, semmilyen felelősséget nem tudunk vállalni.

3 Biztonság

3.1 Mit tegyen, ha gázzagot érez

- Ne kapcsolja fel, illetve le a villanyt.
- Ne használja a villanykapcsolót.
- Ne használja a telefont a veszélyes területen.
- Ne gyújtson tüzet (pl. gyufa vagy öngyújtó).
- Ne dohányozzon.
- Nyissa ki az ajtókat és az ablakokat.
- Zárja el a gázcsapot.
- Figyelmeztesse a lakókat, környezetét.

3.2 Biztonsági elírások

Szigorúan tartsa be a következő biztonsági előírásokat:

- Ne tároljon robbanó vagy gyúlékony anyagot a gázkazánal egy helyiségben (pl. benzin, festék, stb.).
- Soha ne kapcsolja ki a biztonsági elemeket, és ne is módosítsa ezeket, mert kiiktathatja a működésüket.
- Ne végezzen semmilyen beavatkozást :
 - a gázkazán környezetében,
 - a víz-, gáz-, és elektromos vezetékeken,
 - az égéstermék-elvezető rendszerben.
- Ne végezzen semmilyen karbantartási vagy javítási munkát a gázkazánon.
- Vízszivárgás esetén azonnal zárja el a hidegvíz bemenő csapot, és a szakszervizzel javíttassa ki a hibát.



- Ne rongálja meg illetve ne távolítsa el a plombát az alkatrészekről. Kizárólag a szakszerviz szakemberei végezhetnek beavatkozást a leplombált részekben.

Figyelem: legyenek figyelmesek a melegvíz hőmérsékletének beszabályozásánál: a víz nagyon forró lehet a vízelvételi csapnál.

- Ne használjon a gázkazán közelében aeroszolos, oldószeres, klóros anyagot, festéket, ragasztót, stb. Kedvezőtlen körülmények között ezek az anyagok korrodálhatják az égéstermék-elvezető rendszert is.
- Ne módosítsa a gázkazán környezetét és a telepítés körülményeit, mert ez hatással lehet a gázkazán biztonságos működésére.

Például:

C típus :

- Ne szüntesse meg az ajtóknál, mennyezetnél, ablakoknál és a falaknál lévő légbeáramlást. Ne zárja el a szellőzést például ruhadarabbal. Ne tömítse el illetve ne csökkentse az ajtók alatti szellőzést a padlóra helyezett ruhákkal, szőnyegekkel.
- Ne gátolja a gázkazán levegőellátását, főleg szekrény, polcok vagy egyéb bútorok elhelyezésével. Ha a gázkazánt egy szekrényben kívánja elhelyezni, az építéshez kérje ki a szakszerviz és kéményseprők véleményét.
- Ha fokozott légzárású ablakokat építenek be, egyeztessen az illetékes szervezettel, hatósággal (tervező, kéményseprő), hogy így is elegendő-e a levegőellátás.
- Ne működtessen légtechnikai berendezéseket (pl. elszívó, szárítógép, stb.) a készülékkel egy helyiségben.

F típus :

- A külső épületfalon lévő levegőbevezető- és égéstermék-elvezető nyílásokat szabadon kell hagyni. Figyeljen arra, hogy a burkolaton végzett munkák befejezése után biztosítva legyen a szabad levegő / égéstermék áramlás.

4 Gyártói garancia / felelősség

A gázkazánra egy év jótállást vállalunk, amely két évvel meghosszabbítható, ha évenként az általunk megbízott szerviz térítéses karbantartást végez.

5 A gázkazán tervezett használata

A Saunier Duval gázkazának a legújabb fejlesztések alkalmazásával, és az érvényben lévő biztonsági előírások betartásával készülnek.

A ISOTWIN kazán fűtésre és melegvíz előállítására kifejlesztett gázkazán.

A gyártó nem vállal felelősséget a gázkazán előírásoknak nem megfelelő használatából eredő károkért. A felelősséget ebben az esetben teljes mértékben a használó viseli. A kezelési útmutató magában foglalja a használati utasítást, a beüzemelési útmutatót, és az egyéb kísérő dokumentumokat, előírásokat, valamint a beüzemelési és karbantartási feltételeket.

6 Folyamatos karbantartás

- A készülék lemezborítását szappanos vízzel, egy puha ronggyal tisztítsuk.
- Ne használjon súrolószert vagy oldószeres folyadékot erre a célra, mert ezek kárt okozhatnak a festett felületen és a műanyag alkatrészekben.



7 Újrahasznosítás

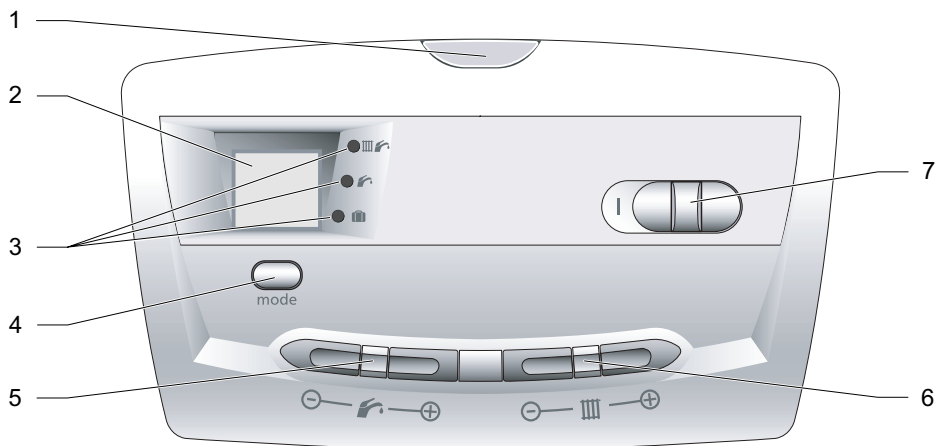
A készülék nagyrészt újrahasznosítható nagyrészt újrahasznosítható anyagokból készült. A csomagolást, a gázkazánt, valamint a doboz tartalmát ne dobja ki a háztartási hulladékokkal együtt, szelektálja azokat.



Saunier Duval

8 A gázkazán használata

8.1 Kezelőpanel



Jelmagyarázat

- 1 Működésjelző
- 2 Kijelző
- 3 Üzem mód jelző
- 4 Üzem mód választó
- 5 Melegvíz hőmérséklet szabályozó
- 6 Fűtőköri hőmérséklet szabályozó
- 7 BE / KI kapcsoló (ON/OFF)

Működésjelző (1) :

- Folyamatosan sárgán világít : az égő begyűjt.
- Pirosan villog : rendellenességet jelez.

Nyomja meg a « MODE » gombot, ha szükség esetén módosítani akarja a kazán beállítását. A ◀ jel a változtatni kívánt működési móddal szemben legyen :

	Fűtés + melegvíz
	Csak melegvíz
	A kazán fagyvédelmi üzemmódban

8.2 A kazán indítása

- Ellenőrizze, hogy :
 - a kazán elektromos ellátása megfelelő
 - a gázcsap nyitva van
- Tolja el a (7) kapcsolót, hogy megjelenjen a « I » jel. A kezelőpanelen világít a működés jelző LED : a kazán működőképes állapotban van.

A kijelzőn megjelenik (2) :

- vagy a fűtőköri nyomás (bar)
- vagy a fűtővíz hőmérséklete, amikor fűtés igény van (°C)
- vagy egy rendellenességet jelző kód

8.3 Hőmérséklet szabályozása



8.3.1 A használati melegvíz hőmérsékletének szabályozása

- Nyomja meg a + vagy – gombokat a HMV hőmérséklet módosításához, a minimum és maximum értékek között választhat.

8.3.1 A fűtőkori melegvíz hőmérsékletének szabályozása

- Nyomja meg a + vagy – gombokat a fűtőkör hőmérsékletének beállításához, a minimum és maximum értékek között választhat.

Megjegyzés :

Ha röviden megnyomja a + vagy – gombot a  vagy  mellett, megjelenik az előzőleg kiválasztott hőmérséklet.

8.4 A gázkazán kikapcsolása


- Tolja el a kapcsolót, hogy a « O » jel jelenjen meg. A kazán ekkor nem áll feszültség alatt.

Javasoljuk, hogy hosszabb távollét esetén zárja el a készülék gázellátását !

9 Fagy elleni védelem

9.1 A kazán fagy elleni védelme

Fagyveszély esetén az alábbiak szerint járjon el :

- Ellenőrizze, hogy a kazán elektromos és gáz csatlakoztatása megfelelő.
- Válassza ki a  üzemmódot a kezelőpanelen.

A fagyás elleni védelem üzemmódja beindítja a kazánt, ha a fűtőkör hőmérséklete 4 °C alá csökken. A kazán

leáll, ha a fűtőkör vízhőmérséklete eléri a 16 °C-ot.

9.2 A fűtési rendszer elfagyás elleni védelme

- Néhány napos távollét esetén válassza a kezelőpanelen a kazán minimális hőmérsékletét, vagy egyszerűen csökkentse a beállított hőmérsékletet a helyiségtermosztáton.
- Hosszas távollét esetén lásd a « Készülék leürítése » fejezetet a beüzemelési útmutatóban.



10 Hibaelemzés

Rendellenesség esetén egy hibajel jelenik meg a kijelzőn, és a működés jelző (1) pirosan villog.

Figyelem !

Tilos a készüléket házilag karbantartani vagy javítani, csak akkor indítsa újra a készüléket, ha a szakszerviz elhárította a hibát.

Hibakód	A hiba lehetséges oka	Megoldás
A kijelző kialudt	Áramszünet	Ellenőrizze, hogy nincs-e áramszünet, illetve hogy a készülék megfelelően van-e csatlakoztatva. Ha az elektromos ellátás visszaáll, a készülék automatikusan újraindul. Ha a hiba továbbra is fennáll, hívja a szakszervizt.
F1 vagy F4	Gyújtási hiba	Kapcsolja ki a készüléket. Várjon 5 másodpercet, majd kapcsolja vissza a készüléket. Ha a hiba továbbra is fennáll, hívja a szakszervizt.
F2 F3 (a készülék automatikusan – reteszelt – leáll 3 újraindítás után)	C típus :Az égéstermék elvezető rendszer részleges vagy teljes hibája. F típus : Levegő be- illetve égéstermék kiáramlási probléma.	Ellenőrizze az égéstermék elvezető rendszert : az égésterméknek természetes módon kell áramolnia. Szükség esetén hívjon kéményseprőt. Ha a hiba továbbra is fennáll, hívja a szakszervizt. A biztonsági rendszer leállítja a kazán működését. Hívja a szakszervizt.
F5	Túlmelegedés	Hívja a szakszervizt.
Az állapotjelző és a kijelzőn a nyomásjelző villog.	Vízhiány van a fűtési rendszerben (< 0,5 bar)	Nyissa ki a kazán alatt található kék csapot, amíg a kijelző 1 és 2 bar közötti értéket mutat. Ha túl gyakran kell a feltöltést ismétetni, lehetséges, hogy valahol szivárog a rendszer. Ebben az esetben hívjon szakembert, aki ellenőrzi a készüléket és a fűtési rendszert.

- Ne próbálja saját kezűleg karbantartani vagy javítani a gázkazánt !

11 Karbantartás/szerviz

A megfelelően kitisztított és besabályozott gázkazán kevesebbet fogyaszt, és élettartama is hosszabb lesz. A fűtési rendszer megfelelő működéséhez elengedhetetlen a szakszerviz által végzett rendszeres karbantartás. Így megnő a gázkazán élettartama, csökken a gázfelhasználás és a szennyező anyagok kibocsátása.

Javasoljuk, hogy kössön karbantartási szerződést a szervizzel már a beüzemeléskor.

Felhívjuk a figyelmét, hogy az elégtelen karbantartás veszélyezteti a gázkazán biztonságos működését, anyagi és egészségügyi károkat okozhat.

A készülék üzembehelyezését követően a környezetet – légellátás szempontjából – nem szabad megváltoztatni (lefalazás, készülék letakarása, kandalló beépítése, fokozott légzárású nyílászárók beépítése, stb.).



Használati útmutató

Tartalomjegyzék

1	A dokumentációval kapcsolatos megjegyzések	11
2	A gázkazán leírása	11
2.1	Adattábla	11
2.2	CE azonosító	11
2.3	Felépítés C típus	12
2.4	Felépítés F típus	13
3	A kazán felszerelése	14
4	Biztonsági előírások	14
4.1	Biztonsági előírások szervizesnek	14
4.2	Rendelkezések, normák	14
5	A készülék beszerelése	14
5.1	Beszerelés előtti javaslatok	14
5.2	C típus méretek	15
5.3	F típus méretek	15
5.4	Szállítmány jegyzék	16
5.4	Rögzítés a falra	16
5.5	Gáz és víz bekötés	17
5.6	Égéstermék elvezető bekötése (C típus)	18
5.7	Az égéstermék elvezető bekötése (F típus)	19
5.8	Elektromos bekötés	23
5.9	Kiegészítő egységek csatlakoztatása	23
6	Beüzemelés	24
7	Beszabályozás	24
7.1	A fűtőkör vízmennyiségének szabályozása	24
7.2	Hozzáférés a kazán műszaki adataihoz (kizárólag a szervizesek részére)	25



8	Leürítés	28
8.1	A fűtőkör leürítése	28
8.2	A használati melegvíz leürítése	28
9	Gázfajta megváltoztatása.....	28
10	Hibaelemzés	28
11	Ellenőrzés / Újraindítás	28
12	A használó tájékoztatása	29
13	Alkatrészek.....	29
14	Műszaki adatok	30



1 A dokumentációval kapcsolatos megjegyzések

- A kazánnal kapcsolatos összes dokumentáció a dobozában található. A használatnak meg kell őriznie a dokumentációt, hogy szükség esetén rendelkezésére állhasson.

Semmilyen felelősséget nem vállalunk a jelen beüzemelési útmutató előírásainak ismeretének hiányából eredő károkért.

2 A gázkazán leírása

2.1 Adattábla

A gázkazán belsejében elhelyezett adattábla igazolja a gyártás eredetét és a forgalomba hozó országot.

Figyelem : a gázkazánt kizárólag az adattáblában szereplő gáztípusokkal lehet üzemeltetni.

Az adattáblán és a jelen dokumentumban szereplő jelzéseknek meg kell felelniük a helyi üzemeltetési feltételeknek.

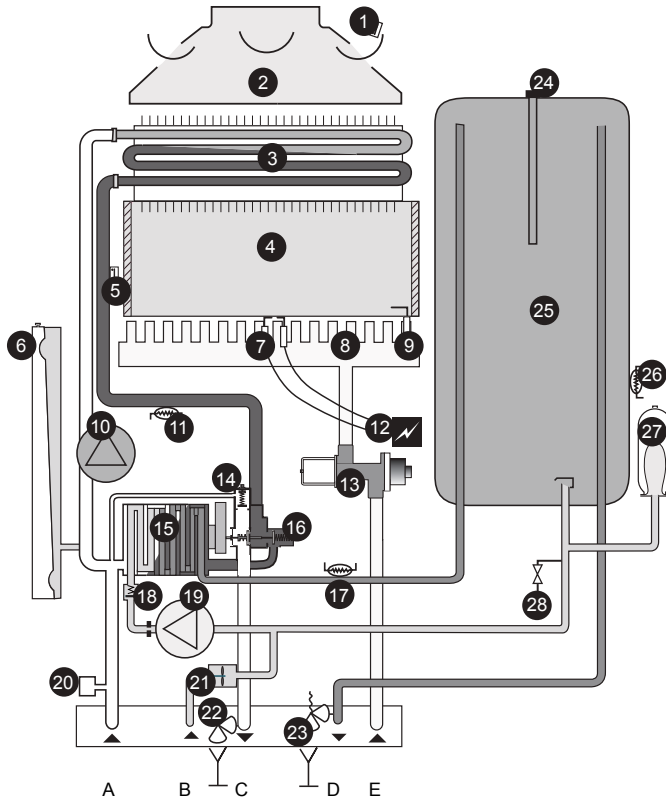
2.2 CE azonosító

A CE azonosító igazolja, hogy a kazán az alábbi előírásoknak megfelel :

- Gázüzemű berendezésekkel kapcsolatos előírás (90/396/CEE előírás)
- Elektromágnesességgel kapcsolatos előírás (89/336/CEE előírás)
- Alacsony feszültséggel kapcsolatos előírás (73/23/CEE CEE előírás)
- Kazánok hatásfokával kapcsolatos előírás (92/42/CEE CEE előírás)



2.3 Felépítés C típus

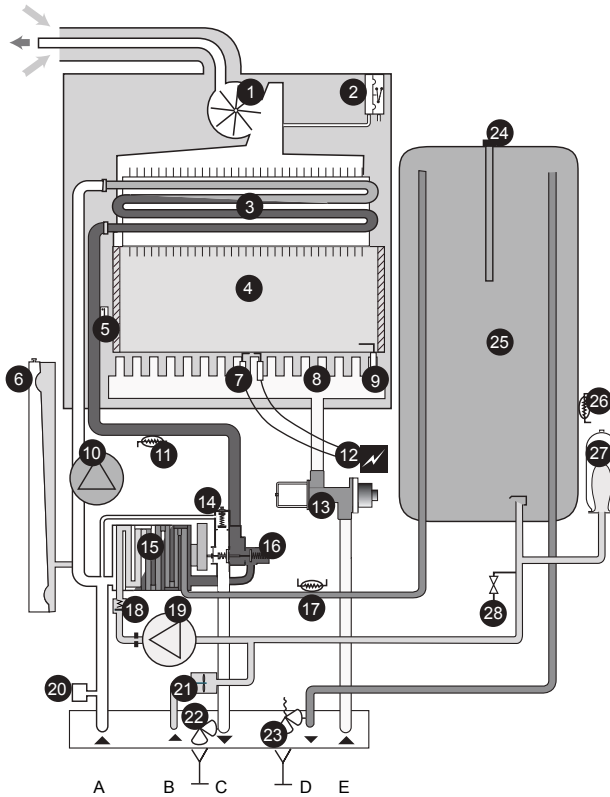


Jelmagyarázat

- | | | | |
|----|---|----|------------------------------------|
| 1 | Égéstermék szenzor | 17 | HMV hőmérséklet érzékelő |
| 2 | Deflektor | 18 | Visszacsapó szelep |
| 3 | Fűtési hőcserélő | 19 | HMV szivattyú |
| 4 | Égőtér | 20 | Vízhiány elleni védelem |
| 5 | Túlmelegedés elleni védelem (és hőmérséklet korlátozás) | 21 | Tömegáram érzékelő |
| 6 | Tágulási tartály | 22 | Fűtési biztonsági szelep |
| 7 | Ionizációs elektróda | 23 | HMV biztonsági szelep |
| 8 | Gázégő | 24 | Tartály anód |
| 9 | Gyújtó elektróda | 25 | HMV tartály |
| 10 | Keringető szivattyú | 26 | HMV tartály hőmérséklet érzékelője |
| 11 | Fűtési hőmérséklet szabályozás érzékelője | 27 | HMV tágulási tartály |
| 12 | Gyújtótrafó | 28 | HMV leürítő szelep |
| 13 | Gázarmatúra | | |
| 14 | By-pass | A | Visszatérő fűtővíz ág |
| 15 | HMV hőcserélő | B | Hidegvíz bemenet |
| 16 | 3 járatú szelep | C | Előremenő fűtővíz ág |
| | | D | Használati melegvíz kimenet |
| | | E | Gázcsatlakozás |



2.4 Felépítés F típus



Jelmagyarázat

- | | |
|---|---------------------------------------|
| 1 Ventilátor | 17 HMV hőmérséklet érzékelő |
| 2 Nyomáskapcsoló | 18 Visszacsapó szelep |
| 3 Fűtési hőcserélő | 19 HMV szivattyú |
| 4 Égőtér | 20 Vízhíány elleni védelem |
| 5 Túlmelegedés elleni védelem (és hőmérséklet korlátozás) | 21 Tömégáram érzékelő |
| 6 Táglási tartály | 22 Fűtési biztonsági szelep |
| 7 Ionizációs elektróda | 23 HMV biztonsági szelep |
| 8 Gázégő | 24 Tartály anód |
| 9 Gyújtó elektróda | 25 HMV tartály |
| 10 Keringető szivattyú | 26 HMV tartály hőmérséklet érzékelője |
| 11 Fűtési hőmérséklet szabályozás érzékelője | 27 HMV táglási tartály |
| 12 Gyújtótrafó | 28 HMV leürítő szelep |
| 13 Gázarmatúra | |
| 14 By-pass | |
| 15 HMV hőcserélő | |
| 16 3 járatú szelep | |
| | A Visszatérő fűtővíz ág |
| | B Hidegvíz bemenet |
| | C Előremenő fűtővíz ág |
| | D Használati melegvíz kimenet |
| | E Gázcsatlakozás |

Beüzemelési útmutató kizárólag a vizsgázott szerelők részére

3 A kazán felszerelése

- Ellenőrizze, hogy a fal, amelyre a készüléket szereli elég vastag, hogy elbírja a kazán súlyát. Kerülje a válaszfalat.
- Ellenőrizze, hogy elegendő hely áll rendelkezésre a víz- és gázvezetékek elhelyezéséhez.
- Ne szerelje a gázkazánt egy másik készülék fölé, amely károsíthatja (pl. tűzhely fölé, amely gőz és zsírt bocsáthat ki) vagy nagyon poros illetve korrodáló levegőjű helyiségbe.
- A rendszeres karbantartás érdekében a kazán oldalain tartsa be legalább az előírt minimum távolságot (lásd a « Rögzítés a falra » fejezetet).
- A gázkazánt egész évben fagytól védve kell működtetni. Ellenkező esetben be kell tartani a szükséges előírásokat (víztelenítés).

4 Biztonsági előírások

4.1 Biztonsági előírások szervizesnek

A kazán belsejében történő minden beavatkozást a Saunier Duval szakszervizének szakembere végez.

Ha a kazán bemeneténél a gáznyomás meghaladja az előírt értéket, a kazánt nem szabad beindítani. Ha a problémát nem tudja megoldani, értesítse az illetékes gázszolgáltatót.

Figyelem ! Helytelen üzembehelyezés esetén fennáll az áramütés és a készülék károsodásának veszélye.

- A víz és gáz bekötéseknél megfelelően helyezték el a tömítéseket a szivárgás megelőzése érdekében.

4.2 Rendelkezések, normák

A gázkazán beszerelésekor és üzembe helyezésekor a mindenkor érvényes előírásokat kell megtartani, főleg a gázellátás égési levegő-ellátás, égéstermék elvezetés szempontjából.

5 A készülék beszerelése

Ebben a fejezetben valamennyi érték mm-ben szerepel.

5.1 Beszerelés előtti javaslatok

5.1.1 A HMV kör kiépítése

Úgy kell kialakítani a HMV kört, hogy igyekezzünk a minimumra csökkenteni a nyomásvesztéséget (használjunk minél kevesebb könyököt és szerelvényt, válasszunk megfelelő csőkeresztmetszetet, hogy a melegvíz hozam elegendő legyen).

A kazán minimális nyomáson is képes működni, de csak alacsony melegvíz hozammal. Ajánlatos az 1 bar fölötti hálózati víznyomás.

5.1.2 A fűtőkör felépítése

A ISOTWIN kazánokat minden fűtési rendszerbe be lehet építeni : kétcsöves, egycsöves, soros vagy párhuzamos, padlófűtés, stb....

A hőleadók lehetnek radiátorok, konvektorok vagy hőlégfűvők.

Figyelem :

Ha a felhasznált anyagok különböző minőségűek, korrózió léphet fel (elektrokémiai potenciál különbség miatt). Ebben az esetben ajánlatos a fűtőkörbe korróziógátlót adni (a gyártó által megadott arányban), amely megakadályozza a gázképződést és az oxidáció kialakulását. A csőhálózatot a szokásos módszerek szerint kell kialakítani, vízhozam



görbe segítségével. A fűtőkört a valós szükségletek szerint kell kiszámítani, tekintet nélkül a kazán maximális teljesítményére. Az előremenő és a visszatérő ág közötti hőmérsékletkülönbség legyen kisebb vagy egyenlő 20 °C-kal. A minimális tömegáram érték az útmutató végén, a « Műszaki adatok » fejezetben található.

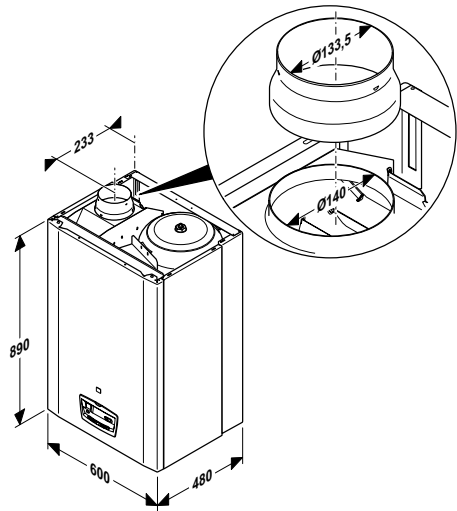
A vezetékek nyomvonalát úgy kell kialakítani, hogy elkerülhető legyen a légzsákok kialakulása és könnyen lehessen a rendszert légteleníteni. Légtelenítőket kell tervezni a csőhálózat felső pontjaira és minden radiátorra.

A fűtővíz mennyisége a kialakított fűtési körtől függ, általános esetben a beépített tágulási tartály térfogat elegendő. A kazánba beépített tágulási tartály gyári beállítású (lásd az útmutató végén a « Műszaki adatok » fejezetet). Az üzembe helyezésnél módosítani lehet az előnyomást magasabb statikus terhelés esetén.

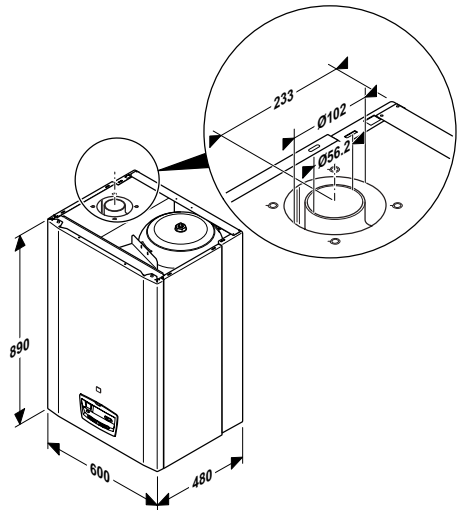
Ha termosztatikus szelepeket használ, ne alkalmazza ezeket minden radiátoron, hanem főleg a nagyobb hőingadozású helyeken szerelje fel őket, és sohasem abban a helyiségben, ahová a helyiségtermosztát kerül.

- A fűtőkört alaposan ki kell mosni, mielőtt beköti az új készüléket.
- Ha a kazán nem kerül azonnal felszerelésre, védeni kell a csatlakozásokat a gipsz és festék szennyeződéstől, ami a későbbi jó működést veszélyeztetheti.

5.2 C típus méretek



5.3 F típus méretek



Beüzemelési útmutató kizárólag a vizsgázott szerelők részére

5.4 Szállítmány jegyzék

A kazánt két csomagban szállítjuk :

- gázkazán
- szerelőpanel, tartozékokkal (elzárócsapok, fűrésablont, stb.)

Az F típusú készülékeknel az égéstermék elvezetőket az épület sajátosságainak megfelelően kell megrendelni.

5.4 Rögzítés a falra

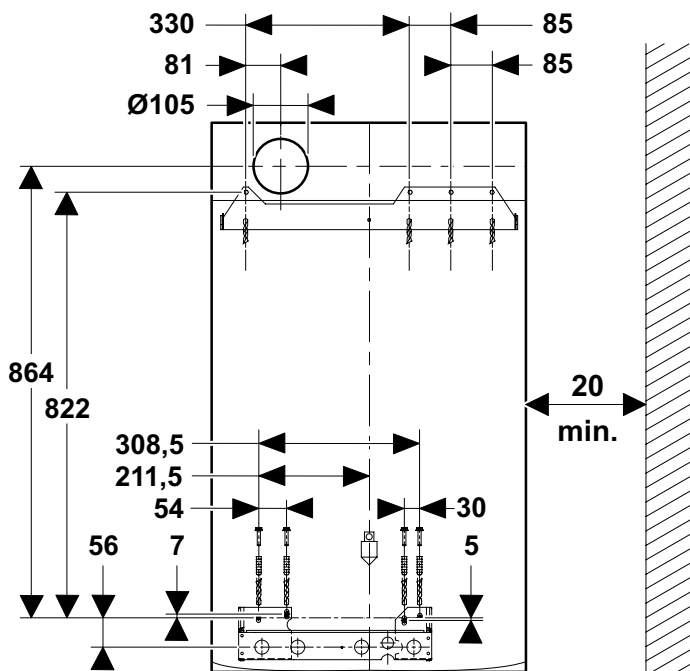
- Ellenőrizze, hogy a felszereléshez használatos anyagok a gázkazánnak

megfelelőek-e.

- Határozza meg a gázkazán helyét. Lásd a « Felszerelés » fejezetet.

A fűrésablont a fal jellemzőinek megfelelően kell használni, figyelembe véve a vízzel feltöltött kazán súlyát.

- A rögzítő csavarokat a Méretek fejezetben leírtak és a fűrésablont szerint helyezze el.



- Helyezze a kazánt a felfüggesztőre.
- Hagya leereszkedni a fűtőkészüléket, amíg eléri a szerelőpanelt.
- Helyezze el a tömítéseket és csatlakozásokat.

- Szorítsa meg a csavarokat a kazán és a szerelőpanel között.
- Ne feledje elhelyezni a külső töltőcsatlakozó hosszabbítót.

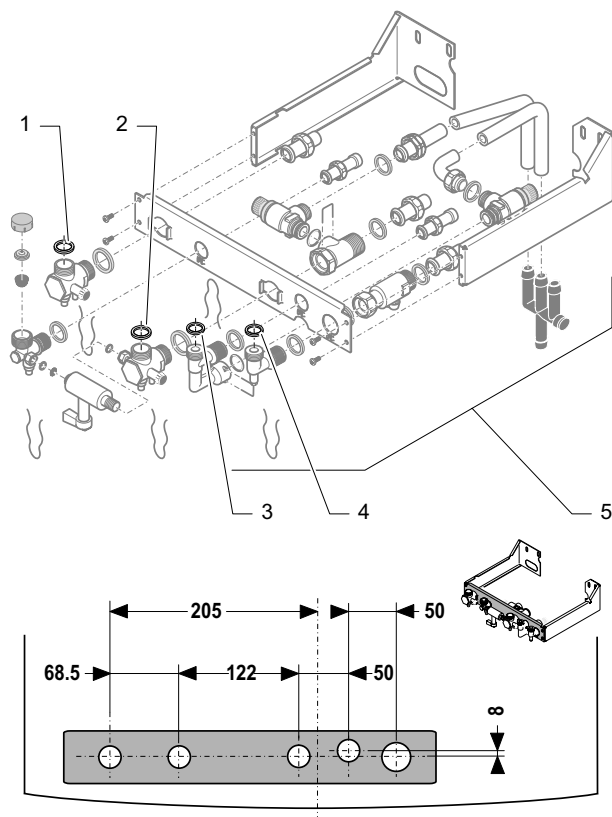


5.5 Gáz és víz bekötés

- Minden egyéb művelet előtt a csővezetékeket a lehető leggondosabban meg kell tisztítani egy a célnak megfelelő tisztítószerrel, amely eltávolítja az olyan szennyeződések, mint a reszelék, forrasztóanyag, olaj vagy különböző zsírok. Ezen idegen anyagok bekerülhetnek a készülékbe és zavarhatják annak biztonságos működését.
- Ne használjon maró anyagokat, mert a fűtőkörben károsodást okozhatnak.

A szerelőpanel segítségével ellenőrizheti a fűtési rendszer tömítettségét anélkül, hogy a kazánt felszerelné.

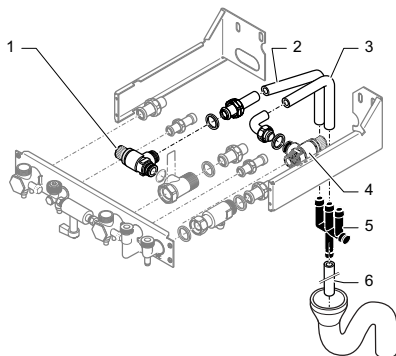
- Ne hegesszen ill. forrasszon felszerelt gázkazán esetén, mert károsíthatja a vezetékeket, tömítéseket, és a szelepek záróalkatrészeit.
- Csak a gyártó által a készülékkel szállított tömítéseket használja !
- Ellenőrizze, hogy nincs-e szivárgás szerelés után. Szükség esetén javítsa meg.



Jelmagyarázat

- 1 Fűtési visszatérő szelep tömítése
- 2 Fűtési előremenő szelep tömítése
- 3 HMV előremenő csatlakozás tömítése
- 4 Gáz csatlakozás tömítése
- 5 Szerelőpanel

Beüzemelési útmutató kizárólag a vizsgázott szerelők részére

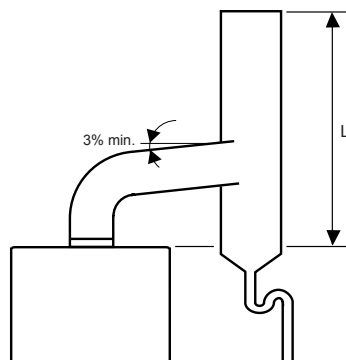


Jelmagyarázat

- 1 Fűtési biztonsági szelep
 - 2 Fűtési biztonsági szelep elvezetése
 - 3 HMV biztonsági szelep elvezetése
 - 4 HMV biztonsági szelep
 - 5 Gyűjtővezeték
 - 6 Elvezetés a szennyvízhálózatba
- Csatlakoztassa a biztonsági szelepeket a szállított csövek segítségével a szennyvízelvezető hálózatba. Az elvezető elem segítségével látni lehet a víz elfolyását (átlátszó).

5.6 Égéstermék elvezető bekötése (C típus)


- A készüléket csak olyan helyiségben lehet felszerelni, ahol az égéshez szükséges levegőellátás biztosított.
- Az égéstermék elvezetést olyan módon kell megoldani, hogy a kondenzvíz semmiféleképpen ne kerülhessen vissza a kazánba.
- Az elvezető cső vízszintes részének legyen minimum 3%-os lejtése a kazán felé, kivéve, ha ez a csőszakasz rövidebb mint 1 méter.



L = 1 m + H min.	
kémény átmérő (mm)	H min (m)
Ø 125 (deflektor)	1
Ø 130	0.5

5.6.1 A füstgáz szenzor működésének ellenőrzése

Mielőtt az égéstermék elvezető vezetékhez nyúlna, ellenőrizze a füstgáz szenzor megfelelő működését a következők szerint (csak szakember végezheti) :

- Zárja le a deflektor kimenő nyílását.
- Nyomja meg a + gombot a  mellett, hogy elérje a maximális vízhőmérsékletet, nyisson ki egy melegvíz csapot.
- A füstgáz szenzor leállítja és lezárja a kazánt 2 percen belül.
- Zárja el az összes melegvíz csapot. A füstgáz visszaáramlás-gátló lehűlése után újraindíthatja a készüléket (minimum 10 perc után).
- Kapcsolja ki a készüléket. Várjon 5 mp-et majd kapcsolja vissza a készüléket.
- Nyisson ki egy melegvíz csapot.

Ha a biztonsági elem nem zárja le a készüléket időben :

- Kapcsolja ki a készüléket és végezze el a szükséges javítást (csere, laza kötés rögzítése, stb.).

5.6.2 Az égéstermék elvezető felszerelése

- Csatlakoztassa az égéstermék elvezető vezetékét a gázkazán csonkjához (csak megfelelő méretű kémény használható).

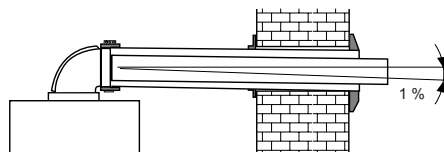
5.7 Égéstermék elvezető bekötése (F típus)

Különböző égéstermék kivezetések lehetségesek.

- További felvilágosításért és egyéb lehetőségekkel és tartozékokkal

kapcsolatban forduljon a márkakereskedőhöz illetve a márkaszerviz központokhoz vagy a készülék forgalmazójához.

Figyelem ! Kizárólag az ISOTWIN családnál kifejlesztett tartozékokat használja.

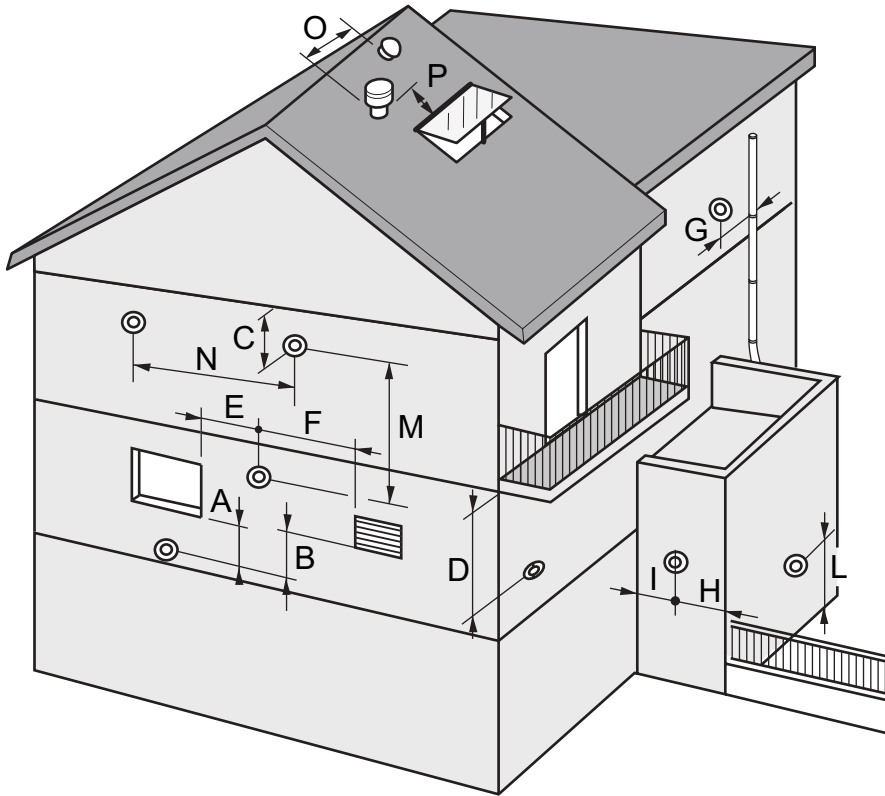


Az égéstermék elvezetőnek legyen kb. 1%-os lejtése kifelé az esetleges csapadék visszaáramlásának elkerülésére.

Az égéstermék elvezető cső maximális hossza a típusától függ (pl. C12).

- Bármilyen égéstermék elvezetőt használjon homlokzati kivezetésnél, az alábbi minimális távolságokat (mm-ben) be kell tartani. (Erre vonatkozóan nincs érvényes magyar jogi szabályozás, ezért kérje ki az illetékes helyi hatóság, az Önkormányzat ill. ÁNTSZ véleményét).

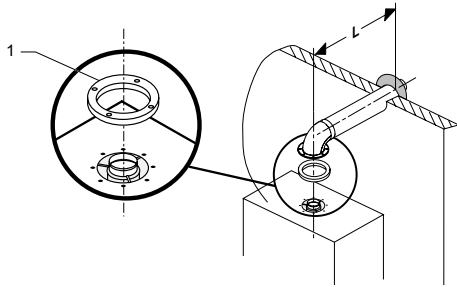
Megjegyzés: A feltüntetett kéményméret alkalmazhatóságát méretezéssel ellenőrizni szükséges.



Jelzés	Égéstermekelvezető kivezetésének elhelyezhetősége	mm
A	Ablak alatt	600
B	Szellőző rácstól	600
C	Eresz alatt	300
D	Erkély alatt	300
E	Szomszédos ablaktól	400
F	Szellőző rácstól	600
G	Függőleges vagy vízszintes csővezetékektől	600
H	Épület sarkától	300
I	Épület bejáratától	1000
L	Talajtól vagy egy másik emelettől	1800
M	Két függőleges kivezetés között	1500
N	Két vízszintes kivezetés között	600
O	Szellőző rácstól	600
P	Szomszédos ablaktól	400



5.6.1 Vízszintes égéstermék elvezetés Ø 60/100 mm koncentrikus csövekkel (C12 szerelési mód)



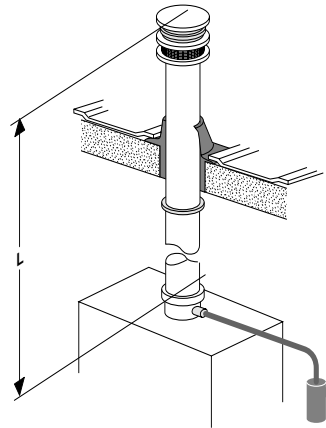
Jelmagyarázat 1 Tömítés

Maximális nyomásvesztés : 80 Pa
Ezt az értéket egy megadott maximális
hosszúságú csővel (L) és egy 90°-os
könyökkel lehet elérni.

Típus	Max. hossz (m)
Ø 60/100 mm	3.5

Valahányszor egy további 90°-os (vagy 2 db 45°-os) könyök beépítése szükséges, a csővezeték hosszúságát (L) 1 méterrel csökkenteni kell.

5.6.2 Függőleges égéstermék elvezető rendszer Ø 80/125 mm csövekkel (C32 szerelési mód)



Maximális nyomásvesztés : 80 Pa
Ezt az értéket a megadott maximális
hosszúságú csővel (L) és egy indító
idommal lehet elérni.

Típus	Max. hossz (m)
Ø 80/125 mm	10

Valahányszor egy további 90°-os (vagy 2 db 45°-os) könyök beépítése szükséges, a csővezeték hosszúságát (L) 1 méterrel csökkenteni kell.

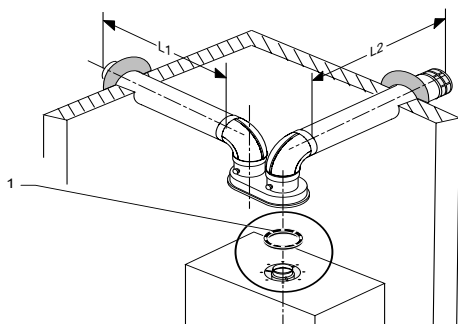
5.6.4 Osztott égéstermék elvezetés 2 x Ø 80 mm (C52 szerelési mód)

Figyelem !

- Minden falon áthaladó csővezeték, melynek hőmérséklete túllépi a 60 °C-ot ezen a részen szigetelni kell. A szigetelő anyagnak legalább 10 mm vastagnak kell lennie, hővezető képessége pedig nem érheti el a $\lambda = 0,04 \text{ W/m.K.}$ -t.
- Az égési levegőt szállító, valamint az égéstermék elvezető csövek kivezetését nem szabad az épület

Beüzemelési útmutató kizárólag a vizsgázott szerelők részére

ellentétes oldalaira elhelyezni.



Jelmagyarázat
1 Tömítés

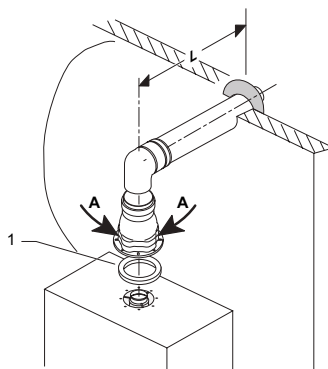
Maximális nyomásvesztés : 80 Pa
Ezt az értéket két könyök, egy indító idom és maximum hosszú (L1+L2) csővel lehet elérni.

Típus	Max. hossz (m)
F 24 E	25
F 28	27

Valahányszor egy további 90°-os (vagy 2 db 45°-os) könyök beépítése szükséges, a csővezeték hosszúságát (L) 1 méterrel csökkenteni kell.

5.8.5 Vízszintes füstgáz elvezető rendszer (B22 típus)

Figyelem : a készülék az égéslevegőt a helyiségből veszi el. Semmiképpen sem szabad az alsó és felső szellőzést elzárni.



Jelmagyarázat
1 Tömítés

Maximális nyomásvesztés : 80 Pa
Ezt az értéket az (L) max. hosszúsággal és 1 db 90°-os könyökkel lehet elérni.

Típus	Max. hossz (m)
F 24 E	12.5
F 28	13.5

Valahányszor egy további 90°-os (vagy 2 db 45°-os) könyök beépítése szükséges, a csővezeték hosszúságát (L) 1 méterrel csökkenteni kell.



5.8 Elektromos bekötés

Figyelem ! Hibás bekötés esetén fennáll az áramütés veszélye, és a készülék is meghibásodhat.

- A fűtőkészülék csatlakozó vezetékét 230 V védővezetésű hálózatra csatlakoztassa.
- Tartsa be a föld és fázis csatlakozásokat a kazánon.

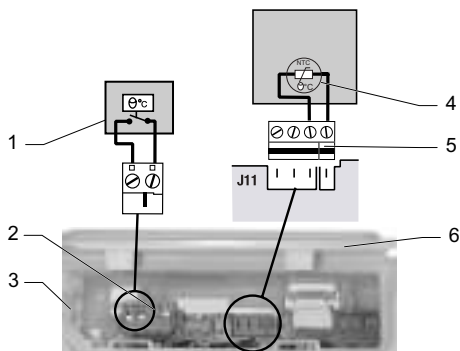
Fontos : a készülék elektromos csatlakoztatását szakembernek kell elvégeznie. A készülék belsejében minden beavatkozást csak a Saunier Duval szakszerviz szerelője végezheti el.

Az érvényes szabványok szerint kétsarkú leválasztó kapcsolót kell az időszakosan nedves helyiségen kívül elhelyezni, melynek érintkező nyílása legalább 3 mm.

A vezérlőkártya biztosítóka a föld pontra csatlakozik.

A kazánba speciális villamos kábel van beépítve. Ha ki akarja cserélni, a kábelt kizárólag valamelyik Saunier Duval szakszerviznél rendelje meg.

5.9 Kiegészítő egységek csatlakoztatása



Jelmagyarázat

- 1 Termosztát
- 2 Helyiségtermosztát csatlakozó
- 3 A helyiségtermosztát és a külső időjáráskövető szabályozó érzékelő vezetékének csatornája
- 4 Külső időjáráskövető szabályozó érzékelő
- 5 Külső időjáráskövető szabályozó érzékelő kapocs
- 6 Elektromos doboz fedele

5.9.1 Termosztát (opció)

- Kösse rá a termosztát vezetékét a kapocsra (a kapocs tartozéka a kazánnak)

Figyelem : ha a kazánhoz nem terveztek termosztátot, hagyja a rövidzárat a két kapcsan.

Fontos : a csatlakozót nullpotenciális 24 V-os termosztáthoz kell csatlakoztatni, semmiképpen sem szabad a 230 V-os hálózatra csatlakoztatni.

5.9.2 Külső időjáráskövető szabályozó érzékelő (opció)

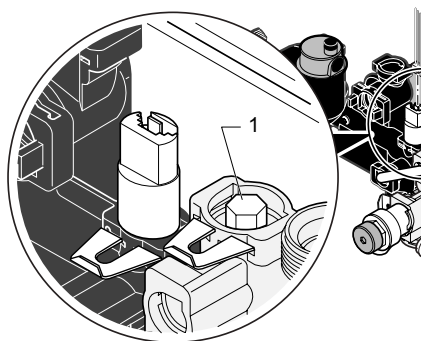
- Csatlakoztassa a hőmérséklet érzékelő 2 vezetékét (4) az időjáráskövető szabályozó érzékelőhöz adott két

kapocsra (5).

- Tegye a csatlakozót a J11 pontra a vezérlőkártyán.

6 Beüzemelés

- Állítsa az üzemmód-gombot «I» állásba. A kijelző és az üzemmód jelző világít : a kazán működésre készen áll.
- Nyissa meg a szivattyú tetején lévő légtelenítő zárócsavart és a fűtőkör automatikus légtelenítőit.
- Nyissa meg a kazán alatt lévő feltöltő csapot addig, amíg a nyomás kijelző 2 bar-t mutat.
- Légtelenítsünk minden radiátort a víz normál folyásáig, majd zárjuk el a légtelenítőket.
- Hagyjuk állandóan nyitva a szivattyú légtelenítőt.
- Nyissuk ki a különböző melegvíz csapokat a rendszer légtelenítésére.
- Győződjünk meg, hogy a nyomásmérő a rendszer légtelenítésére beállított 1 és 2 bar közötti értéken maradt-e.



- A szükségletnek megfelelően kell a bypass csavart állítani (nyitás-zárás), hogy a rendelkezésre álló nyomásmagasságot hozzáigazítsuk a rendszer veszteségéhez a hozam / nyomás görbe szerint. A távolabbi ponton is legyen fűtővíz áramlás.

7 Beszabályozás

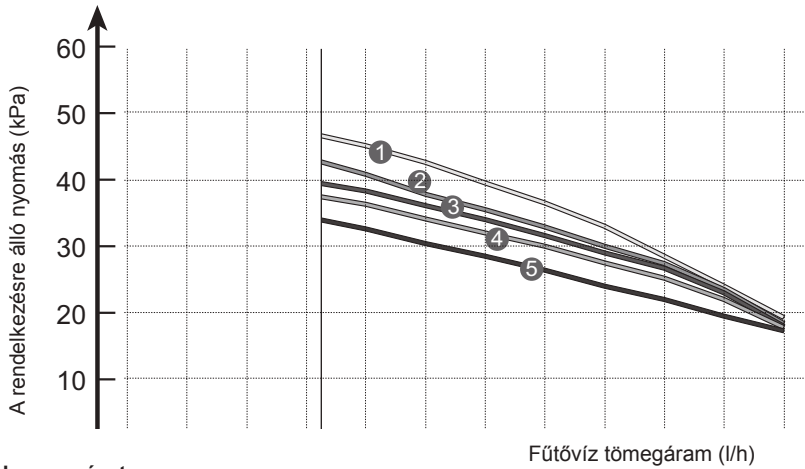
7.1 A fűtőkör vízmennyiségének szabályozása

A vízhozamot a fűtési rendszer számított működéséhez kell szabályozni.

Gyárilag a fűtőkészülékben a by-pass (1) ½ körre nyitott.



Vízhozam görbe



Jelmagyarázat

- 1 By-pass zárva
- 2 By-pass ¼ fordulattal nyitva
- 3 By-pass ½ fordulattal nyitva
- 4 By-pass 1 fordulattal nyitva
- 5 By-pass 2 fordulattal nyitva

7.2 Hozzáférés a kazán műszaki adataihoz (kizárólag a szervizesek részére)

A kazán műszaki adataihoz való hozzáféréssel módosítható néhány beállítás, és elemezhetőek a működési rendellenességek.

Például lehetővé teszi, hogy megfelelő teljesítmény szolgálja ki a fűtési rendszer reális hőszükségeit túlzott teljesítmény igénybevétele nélkül, de megtartva a magas hatásfokot.

Megjegyzés : A fűtőteliesség csökkenése semmilyen hatással nincs a használati melegvíz teljesítményére.

Az alábbiak szerint kell eljárni :

- Nyomja folyamatosan több mint 10 másodpercig a « MODE » gombot a paraméterek menübe való belépéshez.

- Amikor a "0" és "🔧" megjelenik, használja a + vagy – [||||] gombokat, amíg a kijelzőn a "96" jelenik meg.
- Nyomja meg a « MODE » gombot, ekkor megjelenik az első paraméteres menüpont, a maximális fűtési teljesítmény (COD.1. menüpont).
- Amikor a «COD.1» megjelenik a kijelzőn, nyomja meg a « MODE » gombot, ha módosítani akar valamilyen értéket ebben a menüpontban.
- Válassza ki a kívánt értéket a + és – [||||] gombok segítségével.
- A « MODE » gomb megnyomásával hagyja jóvá a módosításokat.
- Nyomja meg a + vagy – [🔧] gombot a következő menüpontba való továbblépéshez.

Megjegyzés : ha 10 másodpercig nem történik semmilyen művelet, a kijelző automatikusan visszaáll normál állapotra, vagy a « MODE » gomb legalább 10 másodpercig történő nyomásával is visszatérhet.

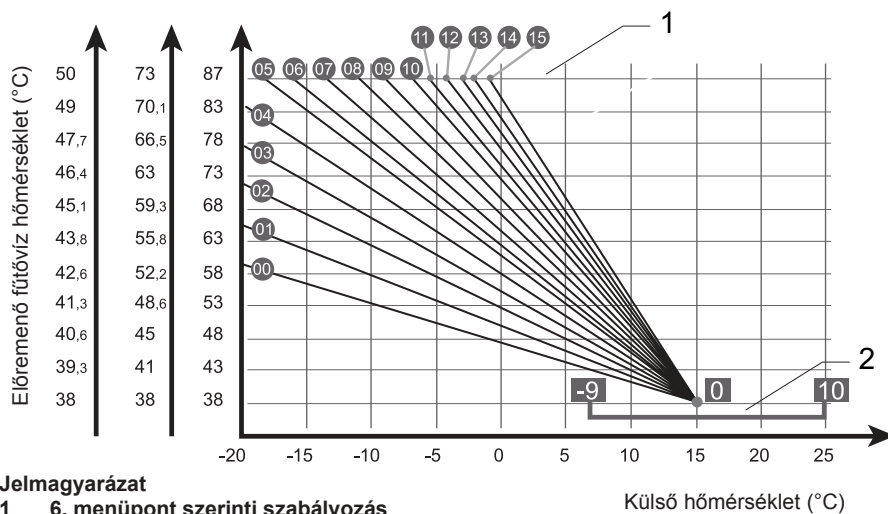
Menü száma	Megnevezés	Művelet
COD. 1	maximális fűtési teljesítmény	Válasszon egy értéket (lásd a « Műszaki adatok » táblázat az útmutató végén) (gyári beállítás : 15)
COD. 2	légáramlási beállítások	Válassza ki a megfelelő égéstermék elvezető hosszhoz tartozó kódot a táblázatból 0 és 10 között. Az összes hossz (L) m-ben van megadva.
COD. 3	minimális fűtési hőmérséklet	Válasszon egy értéket : 38°C, 50°C, 55°C vagy 70°C(gyári beállítás : 38°C)
COD. 4	maximális fűtési hőmérséklet	Válasszon egy értéket : 50°C, 73°C, 80°C vagy 87°C(gyári beállítás : 73°C)
COD. 5	szivattyú működése	Válassza ki a működési módot : 1 - helyiségtermosztáttal együtt (gyári beállítás) 2 - égővel együtt 3 - folyamatos
A következő két menüpontot külső hőmérséklet érzékelő esetén használjuk :		
COD. 6	külső hőmérséklet érzékelő : szabályozási görbe	Válasszon egy szabályozási görbét 0 és 15 között (lásd a rajzot) Példa : ha a 10-es görbét választja (gyári beállítás), a fűtési hőmérséklet maximális, ha a külső hőmérséklet -5,5°C.
COD. 7	külső hőmérséklet érzékelő : szabályozási görbe kiinduló pontja (talppont)	A szabályozási görbe kiindulási pontját (talppont) -9 és +10 között változtathatja.
COD. 8	égő működtetése	Válassza ki a működési módot : 0 – normál működés 1 – működtetés min. teljesítménynél 2 – működtetés max. teljesítménynél 3 – működtetés gyári beállítású teljesítménynél
A többi COD menüpontokat kizárólag a Saunier Duval szakszervei használhatják.		

Égéstermék elvezető hosszokhoz tartozó kódok:

Code	F 24 E				F 28			
	C12 Ø 60/100	C32 Ø 80/125	C52	B22	C12 Ø 60/100	C32 Ø 80/125	C52	B22
0	0.3	0.5	2 x 0.5	0.5	0.3	0.5	2 x 0.5	0.5
1	0.6	1.0	2 x 1.5	1.5	0.6	1.0	2 x 1.5	1.5
2	1.0	2.0	2 x 3.0	3.0	1.0	2.0	2 x 3.0	3.0
3	1.2	3.0	2 x 4.5	4.5	1.2	3.0	2 x 4.5	4.5

4	1.5	4.0	2 x 6.0	6.0	1.5	4.0	2 x 6.0	6.0
5	2.0	5.0	2 x 7.0	7.5	2.0	5.0	2 x 7.0	7.0
6	2.2	6.0	2 x 8.0	9.0	2.2	6.0	2 x 8.0	8.0
7	2.5	7.0	2 x 9.5	10.5	2.5	7.0	2 x 9.5	9.5
8	3.0	8.0	2 x 10.5	11.5	3.0	8.0	2 x 10.5	10.5
9	3.2	9.0	2 x 12.0	12	3.2	9.0	2 x 12	12.0
10	3.5	10.0	2 x 12.5	12.5	3.5	10.0	2 x 13.5	13.5

Hőmérsélet szabályozás :



Jelmagyarázat

- 1 6. menüpont szerinti szabályozás
- 2 7. menüpont szerinti szabályozás

Beüzemelési útmutató kizárólag a vizsgázott szerelők részére

8 Leürítés

8.1 A fűtőkör leürítése

- Nyissa ki a rendszer legalsó pontján lévő csapot.
- Juttasson a rendszerbe levegőt a rendszer egy légtelenítőjének kinyitásával vagy a fűtőkészülék leeresztő csavarjával.
- Ha csak a kazánban lévő fűtővizet szeretné leüríteni, zárja el a fűtőkör előremenő, visszatérő ág és hideg víz csatlakozásokat.

8.2 A használati melegvíz leürítése

- Zárja el a vízcsatlakozás csapját.
- Szereljen fel egy elvezető csövet, majd csavarja ki a tartály alján található leürítő szelepet.

9 Gázfajta megváltoztatása

Ha megváltoztatja a rendszert ellátó gáz fajtáját, a fűtőkészülék bizonyos elemeit is ki kell cserélni; ehhez a "Gáz átállító" készletet külön szállítjuk. Az átszerelést és újraszabályozást csak a márkaszerviz végezheti el.

10 Hibaelemzés

A használati útmutatóban megtalál néhány hibakódot. Az ebben a fejezetben leírt hibák esetében a Saunier Duval márkaszerviz szakembereit kell értesíteni.

Kód	Ok	Megoldás
F7	Hiba a fűtőkör előremenő ág NTC-jén.	Hívja a szakszervizt
F11	Vezérlőkártya nem kommunikál.	
F12	Használói interface kártya nem kommunikál.	
F13	Vezérlő kártya hiba.	
F14	Fűtési hőmérséklet 95°C fölött.	
F15	A gázszelep léptető motorjának hibája.	
F16	Lángérzékelési hiba.	
F17	Feszültség 170 V alatt van.	
F18	Használói interface kártya hibája.	
F19	Fűtőkör előremenő ág NTC hiba.	
F20	Használói interface kártya nem kompatibilis a főkörrrel.	

Fontos : ha levegő van a vezetékben, légtelenítse a radiátorokat, és állítsa be a nyomást. Ha ez túl gyakran előfordul, értesítse a márkaszervizt, mert lehetséges, hogy szivárog a fűtési rendszer, melynek okát meg kell keresni, és meg kell szüntetni (például korrózió esetén vízkezelést kell alkalmazni).

11 Ellenőrzés / Újraindítás

A készülék felszerelése után ellenőrizze a megfelelő működést :

- Indítsa el a gázkazánt a használati utasításban leírtaknak megfelelően, és ellenőrizze a megfelelő működést.



- Ellenőrizze a rendszer tömörségét (gáz és víz), a szivárgásokat szüntesse meg, ha van.
- Ellenőrizze, hogy jó-e a gyújtás, és az égőmező lángjai egyforma magasak-e.
- Ellenőrizze, hogy megfelelő-e az égéstermékkelvezetés.
- Ellenőrizze a vezérlési és biztonsági elemeket, beállításukat és működésüket.

alkatrészeket használja javítás vagy karbantartás esetén.

- Csak új alkatrészeket használjon alkatrészcsereénél.
- Ügyeljen az alkatrészek megfelelő helyre és irányban történő beszerelésére.

12 A használó tájékoztatása

A gázkazán használóját tájékoztatni kell a gázkazán kezeléséről és működéséről.

- Magyarozza el a gázkazán működését a felhasználásnak megfelelően.
- Nézzék át együtt a használati utasítást, válaszoljon a kérdésekre.
- Töltse ki az üzembe helyezési szelvényt a jótállási jegyben, és hívja fel a figyelmet, hogy ezeket a használó megfelelő – könnyen elővehető – helyen tárolja.
- Magyarozza el, hogyan kell leüríteni a készüléket, és ehhez milyen elemeket kell használnia.
- Hívja fel a használó figyelmét a biztonsági előírásokra.
- Magyarozza el, hogy kell leüríteni a készüléket, és mutassa meg, mely elemeket kell használnia.
- Emlékeztesse a használót a rendszeres karbantartás betartására, és javasolja karbantartási szerződés megkötését.

13 Alkatrészek

A gázkazán elemeinek hosszútávú működésének és állapotának biztosítására kizárólag a Saunier Duval által gyártott

14 Műszaki adatok

Gázkazán, típusa C12, C32, C42, C52, B22

Leírás	Egység	C 24 E	C 28	F 24 E	F 28
Gáztípus		II ₂ HS3B/P			
Fűtés					
Min. hőteljesítmény	kW	10	10.1	10.3	10.8
Max. hőteljesítmény	kW	23.7	27.6	23.7	27.6
Hatásfok	%	89	90	90.5	91
Min. hőterhelés (Q min)	kW	12.0	12.0	12.5	12.5
Max. hőterhelés (Q max)	kW	26.6	30.7	26.3	30.3
Minimális fűtőkori tömegáram	l/óra	450	450	450	450
Előremenő fűtővíz max. hőmérséklete	°C	87	87	87	87
Előremenő fűtővíz min. hőmérséklete	°C	38	38	38	38
Tágulási tartály hasznos űrtartalma a fűtőkörben	l	8	8	8	8
Tágulási tartály előnyomása	bar	0.5	0.5	0.5	0.5
Fűtőkör max. térfogata 75°C-on	l	180	180	180	180
Biztonsági szelep nyitónyomása	bar	3	3	3	3
Használati melegvíz					
Min. hőteljesítmény	kW	10	10.1	10.3	10.8
Max. hőteljesítmény	kW	23.7	27.6	23.7	27.6
Maximum HMV hőmérséklet	°C	65	65	65	65
Specifikus tömegáram (ΔT 30°C)	l/perc	17	19.7	17	19.7
Min. hálózati nyomás	bar	0.7	0.7	0.7	0.7
Max. hálózati nyomás	bar	10	10	10	10
Hideg víz tömegáram korlátozó	l/perc	15	15	15	15
Biztonsági szelep,nyitó nyomása max.	bar	10	10	10	10
Égéstermék					
Égési levegő igény (1013 mbar - 0°C)	m ³ /h	61.5	69	48	60
Égéstermék tömegárama	g/s	22.2	25.2	18.4	18.6
Füstgáz hőmérséklete	°C	116	111	142	155
Az égéstermék főbb alkotói (névleges hőterhelésen, földgáz alkalmazása esetén) :					
CO	ppm	15	17	10	17
CO ₂	%	4.7	4.9	5.8	6.6
NOx mért	ppm	75	71	71	70
Méretetek :					
Magasság	mm	890	890	890	890
Szélesség	mm	600	600	600	600
Mélység	mm	480	480	480	480



Nettó tömeg	kg	66	66	71	71
Tápfeszültség	V/Hz	230/50	230/50	230/50	230/50
Max. villamos teljesítmény	W	185	185	235	230
Áramfelvétel	A	1	0.8	1.3	1
Elektromos védettség		IPX4D	IPX4D	IPX4D	IPX4D

Műszaki adatok gáztípusnak megfelelően	Egység	C 24 E	C 28	F 24 E	F 28
Földgáz G20 (1)					
Égő fűvóka átmérője	mm	1.20	1.20	1.20	1.20
Névleges gáznyomás	mbar	25	25	25	25
Min. égőnyomás	mbar	1.96	2.2	1.96	2.2
Max. égőnyomás	mbar	9.1	12.5	9.2	12.3
Min. gázfogyasztás	m ³ /óra	1.27	1.27	1.32	1.32
Max. gázfogyasztás	m ³ /óra	2.81	3.25	2.78	3.20
S gáz G25.1					
Égő fűvóka átmérője	mm	1.20	1.35	1.20	1.35
Névleges gáznyomás	mbar	25	25	25	25
Min. égőnyomás	mbar	3.04	2.2	3.3	2.2
Max. égőnyomás	mbar	14.5	12.4	14.9	12.4
Min. gázfogyasztás	m ³ /óra	1.38	1.38	1.54	1.54
Max. gázfogyasztás	m ³ /óra	3.06	3.77	3.23	3.72
Propán G30					
Égő fűvóka átmérője	mm	0.77	0.77	0.77	0.77
Szűkítő átmérője	mm	3.6	4.4	3.6	4.65
Névleges gáznyomás	mbar	30	30	30	30
Min. égőnyomás	mbar	3.33	3.4	3.43	3.63
Max. égőnyomás	mbar	15.5	21.0	15.8	21.1
Min. gázfogyasztás	kg/óra	0.95	0.95	0.99	0.97
Max. gázfogyasztás	kg/óra	2.1	2.42	2.07	2.39

1) 15 °C, 1013, 25 mbar, száraz gáz

Beüzemelési útmutató kizárólag a vizsgázott szerelők részére





Saunier Duval

0020024945-02 - 01/06



Saunier Duval

Saunier Duval Magyarország Rt.
1238 Budapest, Helsinki út 120.
Tel. 00.36.1.283.0553
Fax 00.36.1.283.0554
sduval@saunierduval.hu
www.saunierduval.hu