

KEZELÉSI - SZERELÉSI UTASÍTÁS



AZ ÖN PARTNERE

FOKABT.HU

Szerelési és karbantartási útmutató



ecoTEC pro

VU, VUW ..6/5-3

HU

Kiadó/gyártó

Vaillant GmbH

Berghauser Str. 40 ■ D-42859 Remscheid
Tel. +49 21 91 18-0 ■ Fax +49 21 91 18-2810
info@vaillant.de ■ www.vaillant.de



Tartalom

Tartalom	
1 Biztonság	4
1.1 Kezelésre vonatkozó figyelmeztetések	4
1.2 Rendeltetésszerű használat	4
1.3 Általános biztonsági utasítások	4
1.4 Előírások (irányelvek, törvények, szabványok)	6
2 Megjegyzések a dokumentációhoz	7
2.1 Tartsa be a jelen útmutatóval együtt érvényes dokumentumokban foglaltakat.....	7
2.2 A dokumentumok megőrzése	7
2.3 Az útmutató érvényessége	7
3 A termék leírása	7
3.1 A termék felépítése.....	7
3.2 Adatok az adattáblán	8
3.3 Sorozatszám.....	8
3.4 CE-jelölés	8
4 Szerelés	8
4.1 A termék kicsomagolása	8
4.2 A szállítási terjedelem ellenőrzése	8
4.3 Méretek.....	9
4.4 Minimális távolságok.....	10
4.5 A szerelősablon használata.....	10
4.6 A termék felakasztása	10
4.7 Az előlő burkolat leszerelése	11
4.8 Az oldalsó rész leszerelése	11
5 Telepítés	11
5.1 A telepítés előfeltételei.....	12
5.2 A gázcsatlakozó szerelése	13
5.3 A gázvezeték tömítettségének ellenőrzése	13
5.4 Hideg- és melegvíz csatlakozás telepítése	13
5.5 Tárolócsatlakozások telepítése	13
5.6 A fűtés előremenő ág és a visszatérő ág csatlakoztatása	13
5.7 Kondenzvíz-elvezető vezeték csatlakoztatása	13
5.8 Lefolyócső szerelése a biztonsági szelephez.....	14
5.9 Az égéstermék-elvezetés bekötése.....	14
5.10 Elektromos bekötés	15
6 Kezelés	17
6.1 Kezelési koncepció.....	17
6.2 A Szakember szint áttekintése	17
6.3 Szakember szint lehívása.....	17
6.4 Élő monitoring (állapotkódok)	17
6.5 A használati melegvíz-hőmérséklet beállítása	17
7 Üzembe helyezés	17
7.1 Termék be- és kikapcsolása.....	17
7.2 Az ellenőrző programok használata	17
7.3 Fűtővíz/feltöltéshez és utántöltéshez használt víz ellenőrzése és előkészítése.....	18
7.4 A túl alacsony víznyomás elkerülése.....	19
7.5 A fűtési rendszer feltöltése	19
7.6 A fűtési rendszer légtelenítése	19
7.7 A használati melegvízrendszer feltöltése és légtelenítése	19
7.8 A kondenzátumszifon feltöltése.....	20
7.9 Gázellenőrzés.....	20
7.10 A tömítettség ellenőrzése	21
8 Beállítás a fűtési rendszerhez	22
8.1 Diagnosztikai kódok lehívása	22
8.2 Égőtöltési idő	22
8.3 Karbantartási időközök beállítása.....	22
8.4 Szivattyúteljesítmény beállítása	23
8.5 Túlfolyószelep beállítás	23
8.6 A napkollektoros ivóvíz-utánmelegítés beállítása	23
8.7 A termék átadása az üzemeltetőnek	23
9 Zavarelhárítás	23
9.1 Szervízüzenetek ellenőrzése	23
9.2 Hibák elhárítása.....	24
9.3 Hibatároló lehívása és törlése	24
9.4 Paraméterek visszaállítása a gyári beállításokra	24
9.5 Javítás előkészítése	24
9.6 A hibás alkatrészek cseréje.....	24
9.7 A javítás befejezése.....	26
9.8 A termék tömítettségének ellenőrzése	26
10 Ellenőrzés és karbantartás	26
10.1 Termo-kompaktmodul kiszerelés.....	26
10.2 A hőcserélő tisztítása.....	27
10.3 Az égő ellenőrzése	27
10.4 A kondenzátumszifon tisztítása	28
10.5 A szűrő tisztítása a hideg-víz bemenetben.....	28
10.6 Termo-kompaktmodul beszerelés	28
10.7 A termék leürítése.....	28
10.8 A belső tágulási tartály előnyomásának ellenőrzése	28
10.9 Az ellenőrzési és karbantartási munkák befejezése	29
10.10 A termék tömítettségének ellenőrzése	29
11 Üzemen kívül helyezés	29
11.1 A termék átmeneti üzemen kívül helyezése	29
11.2 A termék üzemen kívül helyezése	29
12 Újrahasznosítás és ártalmatlanítás	29
13 Vevőszolgálat	29
Melléklet	30
A Diagnosztikai kódok – áttekintés	30
B Állapotkódok – áttekintés	33
C Hibakódok – áttekintés	35
D Ellenőrző programok – áttekintés	37
E Elektromos kapcsolási rajzok	38
E.1 Bekötési kapcsolási rajz, csak fűtési üzemhez használt termék	38
E.2 Bekötési kapcsolási rajz, integrált melegvízkészítéssel rendelkező termék.....	39
F Felülvizsgálati és karbantartási munkálatok	40
G Műszaki adatok	41

Címszójegyzék..... 45



1 Biztonság

1.1 Kezelésre vonatkozó figyelmeztetések

A műveletekre vonatkozó figyelmeztetések osztályozása

A műveletekre vonatkozó figyelmeztetések osztályozása az alábbiak szerint figyelmeztető ábrákkal és jelzőszavakkal a lehetséges veszély súlyossága szerint történik:

Figyelmeztető jelzések és jelzőszavak



Veszély!

Közvetlen életveszély vagy súlyos személyi sérülések veszélye



Veszély!

Áramütés miatti életveszély



Figyelmeztetés!

Könnyebb személyi sérülés veszélye



Vigyázat!

Anyagi és környezeti károk kockázata

1.2 Rendeltetésszerű használat

Szakszerűtlen vagy nem rendeltetésszerű használat esetén a felhasználó vagy harmadik személy testi épségét és életét fenyegető veszély állhat fenn, ill. megsérülhet a termék, vagy más anyagi károk is keletkezhetnek.

A termék arra készült, hogy zárt fűtési rendszerekben és melegvíz-készítés során hőtermelőként szolgáljon.

A gázkészülék fajtájától függően a szóban forgó útmutatóban megnevezett termékek csak a kapcsolódó dokumentumokban felsorolt levegő-/égéstermék elvezető rendszer tartozékokkal együtt telepíthetők és üzemeltethetők.

A rendeltetésszerű használat a következőket jelenti:

- a termék, valamint a rendszer összes további komponenseihez mellékelt üzemeltetési, szerelési és karbantartási útmutatóinak figyelembe vétele
- a termék- és rendszerengedélynek megfelelő telepítés és összeszerelés
- az útmutatókban feltüntetett ellenőrzési és karbantartási feltételek betartása.

A rendeltetésszerű használat a fentiekén kívül az IP-kódnak megfelelő szerelést is magába foglalja.

A jelen útmutatóban ismertetett használattól eltérő vagy az azt meghaladó használat nem rendeltetésszerű használatnak minősül. Nem rendeltetésszerű használatnak minősül a termék minden közvetlenül kereskedelmi és ipari célú használata.

Figyelem!

Minden, a megengedettől eltérő használat tilos.

1.3 Általános biztonsági utasítások

1.3.1 Nem megfelelő szakképzettség miatti veszély

A következő munkálatokat csak a megfelelő végzettséggel rendelkező szakember végezheti:

- Szerelés
- Szétszerelés
- Telepítés
- Üzembe helyezés
- Ellenőrzés és karbantartás
- Javítás
- Üzemen kívül helyezés
- ▶ Vegye figyelembe a termékhez mellékelt összes útmutatót.
- ▶ A technika jelenlegi állása szerint járjon el.
- ▶ Tartsa be a vonatkozó irányelveket, törvényeket, szabványokat és előírásokat.

1.3.2 A szivárgó gáz életveszélyt jelent

Ha az épületben gázszag érezhető:

- ▶ Kerülje el, hogy a helyiségben gázszag keletkezessen.
- ▶ Nyissa ki az ajtókat és ablakokat és gondoskodjon huzatról.
- ▶ Kerülje nyílt láng (pl. öngyújtó, gyufa) használatát.
- ▶ Tilos a dohányzás.
- ▶ Ne használjon villamos kapcsolót, hálózati csatlakozódugót, csengőt, telefont és egyéb hangszórós kaputelefont az épületben.
- ▶ Zárja el a gázóra gázcsapját vagy a központi gázvezető csapot.





- ▶ Ha lehetséges, csatlakoztasson gázlezáró csapot a termékre.
- ▶ Kopogással vagy hangos szóval figyelmeztesse a ház lakóit.
- ▶ Haladéktalanul hagyja el az épületet és akadályozza meg, hogy mások bemenjenek.
- ▶ Amint kijutott az épületből, értesítse a tűzoltókat és a rendőrséget.
- ▶ Értesítse a gázszolgáltató vállalat ügyeletét egy, az épületen kívül elhelyezett telefonkészülékről.

1.3.3 Életveszély a talajszint alatt összeszerelt berendezés tömítetlensége miatt

A PB-gáz összegyűlik a talajszinten. Ha a terméket a talajszint alatt szerelik össze, akkor tömítetlenség esetén a PB-gáz összegyűlhet a helyiségben. Ebben az esetben robbanásveszély áll fenn.

- ▶ Biztosítsa, hogy a PB-gáz semmi esetre se juthasson ki a termékből vagy a gázvezetékéből.

1.3.4 Ledugult vagy tömörtelen égéstermék-elvezetés miatti életveszély.

A telepítés során elkövetett kivitelezési hibák, a bekövetkező sérülések, illetve a nem megfelelő telepítési hely esetén a készülékből égéstermék juthat ki, amely mérgezést okozhat.

Ha az épületben égéstermék szag érezhető:

- ▶ Nyisson ki minden hozzáférhető ajtót és ablakot, és gondoskodjon huzatról.
- ▶ Kapcsolja ki a terméket.
- ▶ Ellenőrizze a termék és az épület égéstermék elvezető rendszerét.

1.3.5 Mérgezés és égési sérülések veszélye a kilépő forró égéstermékek miatt

- ▶ A terméket csak a teljesen felszerelt levegő-égéstermék elvezető vezetékkel üzemeltesse.
- ▶ A terméket csakis felszerelt és zárt elülső burkolattal üzemeltesse, kivéve a rövid ideig tartó vizsgálatok alatti működtetést.

1.3.6 A robbanékony és lobbanékony anyagok életveszélyt jelentenek

- ▶ Ne használja a terméket robbanékony vagy lobbanékony anyagokat (pl. benzin, papír, festékek) tároló helyiségekben.

1.3.7 Életveszély a szekrényszerű beépítés miatt

Helyiséglevegőtől függő üzemeltetés esetén a szekrényszerű beépítés veszélyes helyzetet okozhat.

- ▶ Bizonyosodjon meg arról, hogy a termék az égéshez elegendő égési levegőt kap.

1.3.8 Mérgezés veszélye az égési levegő nem megfelelő hozzávezetése miatt

Feltételek: A helyiség levegőjétől függő üzemeltetés

- ▶ Biztosítsa a termék felállítási helyiségében a tartósan akadálytalan és elegendő mennyiségű levegő beáramlását a vonatkozó légellátási követelményeknek megfelelően.

1.3.9 Életveszély hiányzó biztonsági berendezések miatt

Az ebben a dokumentumban található vázlatokon nem szerepel minden, a szakszerű telepítéshez szükséges biztonsági berendezés.

- ▶ Telepítse a szükséges biztonsági berendezéseket a rendszerben.
- ▶ Vegye figyelembe a vonatkozó nemzeti és nemzetközi szabványokat, irányelveket és törvényeket.

1.3.10 Áramütés miatti életveszély

Ha feszültség alatt álló komponenseket érint meg, akkor fennáll az áramütés miatti életveszély.

Mielőtt dolgozna a termékkel:

- ▶ Az áramellátás összes pólusának kikapcsolásával kapcsolja feszültségmentesre a terméket (legalább 3 mm érintkezőnyílású elektromos leválasztókészülék, pl. biztosíték vagy vezetékvédő kapcsoló segítségével).
- ▶ Biztosítsa a visszakapcsolás ellen.
- ▶ Ellenőrizze a feszültségmentességét.



1 Biztonság



1.3.11 Égési vagy forrázási sérülések veszélye a forró alkatrészek miatt

- ▶ Minden alkatrészen csak akkor végezzen munkát, ha az már lehűlt.

1.3.12 A kilépő égéstermékek miatti életveszély

Ha a terméket üres kondenzátumszifonnal üzemeltetik, az égéstermékek kijuthatnak a helyiség levegőjébe.

- ▶ Biztosítsa, hogy a kondenzátumszifon a termék üzemeltetésekor mindig fel legyen töltve.

Feltételek: B23 vagy a B23P típusú engedélyezett készülékek kondenzátumszifonnal (idegen tartozék)

- Záróvízmagasság: ≥ 200 mm

1.3.13 Anyagi kár kockázata nem megfelelő szerszám használata révén

- ▶ A csavarkötések meghúzásához és oldásához mindig megfelelő szerszámot használjon.

1.3.14 Anyagi kár veszélye fagy miatt

- ▶ Ne szerelje be a terméket fagyveszélyes helyiségbe.

1.3.15 Korrózió okozta károsodás veszélye a helyiség nem megfelelő levegője vagy a rossz égési levegő miatt

A spray-k, oldószerek, klórtartalmú tisztítószerek, festékek, ragasztók, ammóniavegyületek, porok és hasonlóak a termék, ill. az égéstermék vezető korrózióját okozhatják.

- ▶ Biztosítsa, hogy az égéshez használt levegő vezetékébe ne kerülhessen fluor, klór, kén, porok stb.
- ▶ Gondoskodjon róla, hogy a felállítás helyén ne tároljanak vegyi anyagokat.
- ▶ Ha a terméket fodrászatokban, festő- vagy asztalosműhelyekben, tisztítóüzemekben vagy ezekhez hasonló körülmények között kívánja felszerelni, akkor olyan elszeparált felállítási helyiséget kell választani, amelyben a helyiséglevegő technikailag mentes a vegyi anyagoktól.

- ▶ Gondoskodjon arról, hogy az égéstermék elvezetése ne olyan kéményen keresztül történjen, amelyet korábban olajkazánal, vagy más olyan fűtőberendezéssel használtak, amely a kémény elvizesedését okozhatta.

1.4 Előírások (irányelvek, törvények, szabványok)

- ▶ Vegye figyelembe a nemzeti előírásokat, szabványokat, irányelveket és törvényeket.



2 Megjegyzések a dokumentációhoz

2.1 Tartsa be a jelen útmutatóval együtt érvényes dokumentumokban foglaltakat

- ▶ Feltétlenül tartson be minden, a rendszer részegységeihez tartozó üzemeltetési és szerelési útmutatót.

2.2 A dokumentumok megőrzése

- ▶ Jelen útmutatót, valamint az összes, vele együtt érvényes dokumentumot adja át a rendszer üzemeltetőjének.

2.3 Az útmutató érvényessége

Ez az útmutató kizárólag az alábbiakra érvényes:

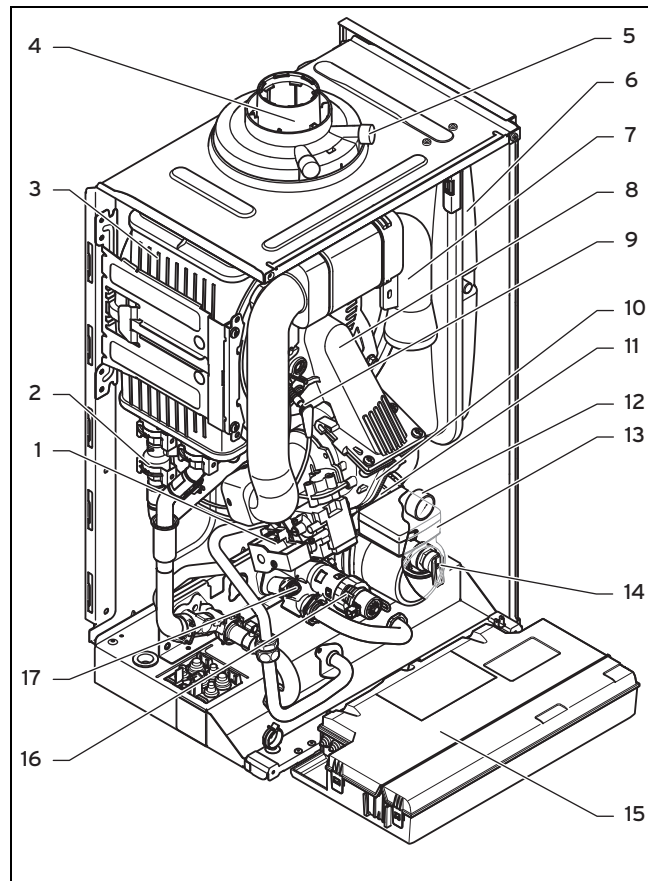
Termék – cikkszám

VU 146/5-3 (H-INT II) ecoTEC pro	0010021895
VU 246/5-3 (H-INT II) ecoTEC pro	0010021896
VUW 236/5-3 (H-INT II) ecoTEC pro	0010021897
VUW 286/5-3 (H-INT II) ecoTEC pro	0010021898

3 A termék leírása

3.1 A termék felépítése

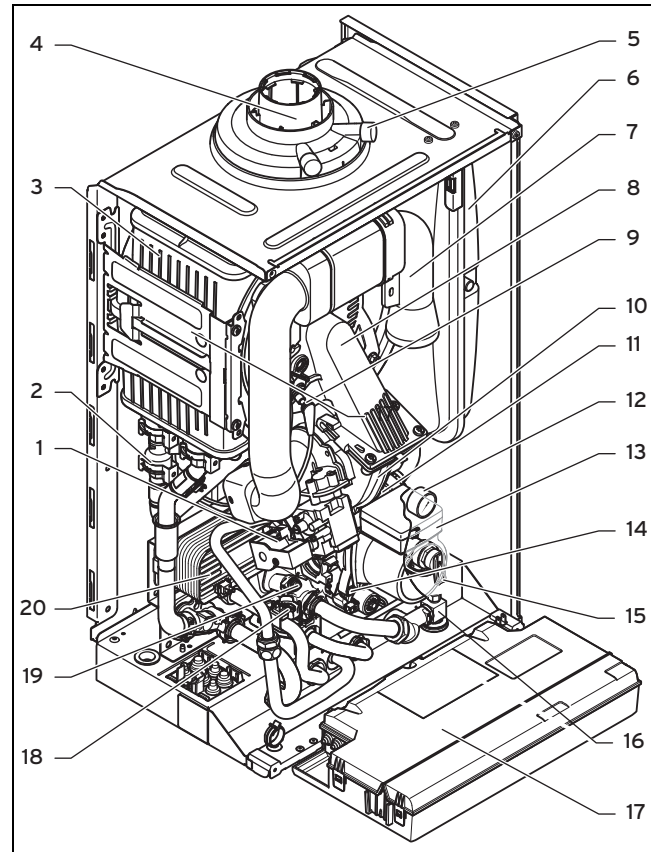
3.1.1 Csak fűtési üzemmel rendelkező termék funkcionális elemei



- | | |
|----------------------|--|
| 1 Gázarmatúra | 4 Csatlakozó a levegő-/égéstermék elvezető rendszerhez |
| 2 Víznyomás érzékelő | 5 Égéstermék-mérőcsonc |
| 3 Hőcserélő | |

- | | |
|----------------------|------------------------------|
| 6 Táglási tartály | 12 Manométer |
| 7 Levegőbeszívó cső | 13 Belső szivattyú |
| 8 Termo-kompaktmodul | 14 Biztonsági szelep |
| 9 Gyújtó elektróda | 15 Elektronika doboz |
| 10 Ventilátor | 16 Előnykapcsoló váltószelep |
| 11 Gyors-légtelenítő | 17 Túláram-szelep |

3.1.2 Integrált melegvízkészítéssel rendelkező termék funkcionális elemei







- | | |
|--|--|
| 1 Gázarmatúra | 11 Gyors-légtelenítő |
| 2 Víznyomás érzékelő | 12 Manométer |
| 3 Hőcserélő | 13 Belső szivattyú |
| 4 Csatlakozó a levegő-/égéstermék elvezető rendszerhez | 14 Előnykapcsoló váltószelep |
| 5 Égéstermék-mérőcsonc | 15 Biztonsági szelep |
| 6 Táglási tartály | 16 Töltőcsap |
| 7 Levegőbeszívó cső | 17 Elektronika doboz |
| 8 Termo-kompaktmodul | 18 Szárnykerekű áramlásérzékelő (melegvíz) |
| 9 Gyújtó elektróda | 19 Túláram-szelep |
| 10 Ventilátor | 20 Szekunder HMV hőcserélő |

4 Szerelés

3.2 Adatok az adattáblán

A típustábla gyárilag a termék alsó oldalán van elhelyezve.

Adatok az adattáblán	Jelentés
	Olvassa el az útmutatót!
VU...	Vaillant fali gázüzemű fűtőkészülék fűtéshez
VUW...	Vaillant fali gázüzemű fűtőkészülék fűtéshez és melegvízkészítéshez
..6/5-3	Teljesítmény, fűtőérték/termékgeneráció felszerelés
ecoTEC pro	Termék jelölése
2H, G20 - 20 mbar (2,0 kPa)	Gyári gázcsoport és csatlakozási gáznyomás
hh/éééé	Gyártás dátuma: hét/év
Kat.	Engedélyezett gázkategóriák
Típusok	Jóváhagyott gázkészülék fajták
PMS	A fűtési üzem maximálisan megengedett nyomása
PMW	A melegvízkészítés maximálisan megengedett nyomása
T _{max.}	Max. előremenő hőmérséklet
ED 92/42	Hatásfokra vonatkozó aktuális irányelv 4*-gal teljesítve
V, Hz	Hálózati feszültség és hálózati frekvencia
W	max. elektromos teljesítményfelvétel
IP	Védettség
	Fűtési üzem
	Melegvízkészítés
P	Névleges hőteljesítmény tartomány
Q	Hőterhelési tartomány
D	Névleges melegvíz-csapolási mennyiség
	Vonalkód sorozatszámval, 7–16. számjegy = a termék cikkszama



Tudnivaló

Győződjön meg róla, hogy a felállítási helyen a termék megfelel a gázcsoportjának.

3.3 Sorozatszám

A sorozatszám egy műanyag táblán található alul az előző burkolaton, valamint az adattáblán.

3.4 CE-jelölés



A CE-jelölés azt dokumentálja, hogy az adattábla szerinti készülékek megfelelnek a rájuk vonatkozó irányelvek alapvető követelményeinek.

A megfelelőségi nyilatkozat a gyártónál megtekinthető.

4 Szerelés

4.1 A termék kicsomagolása

1. Vegye ki a terméket a csomagolásból.
2. Távolítsa el a védőfóliákat a termék minden részéről.

4.2 A szállítási terjedelem ellenőrzése

- ▶ Ellenőrizze a szállítási terjedelem teljességét és sértetlenségét.

4.2.1 Szállítási terjedelem

Érvényesség: Termék csak fűtési üzemmel

Mennyiség	Megnevezés
1	Hőtermelő
1	Szerelőkészlet a következő tartalommal:
1	- készüléktartó
1	- biztonsági szelep csatlakozócső
1	- roppantógyűrűs csavarkötés, gáz, 15 mm
2	- karbantartó csap
2	- csatlakozócsonk 22 mm (fűtés előremenő és visszatérő vezeték)
2	- zacskó kis alkatrészekkel
1	Zacskó kábelátvezetővel és hálózati csatlakozódugókkal
1	Sablon
1	Kondenzvíz lefolyótömlő
1	Dokumentációk

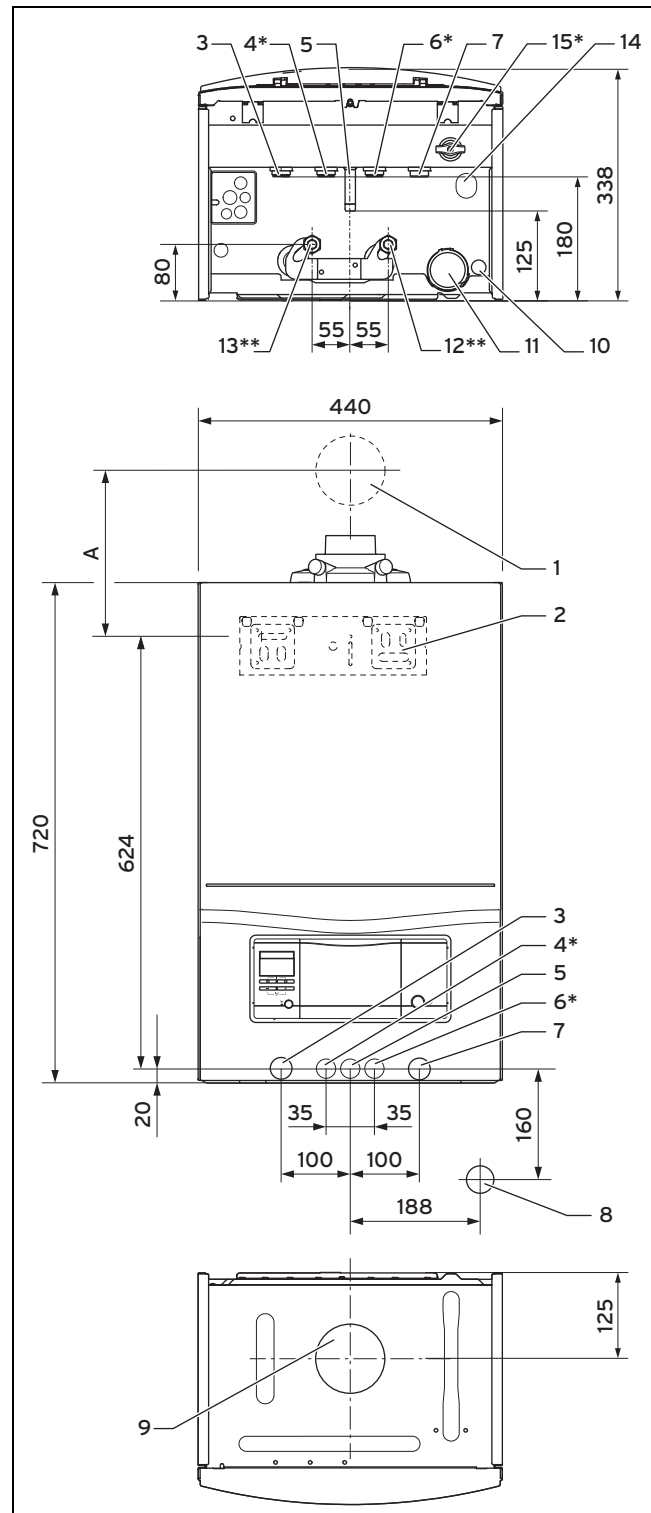
4.2.2 Szállítási terjedelem

Érvényesség: Termék integrált melegvízkészítéssel

Mennyiség	Megnevezés
1	Hőtermelő
1	Szerelőkészlet a következő tartalommal:
1	- készüléktartó
1	- biztonsági szelep csatlakozócső
1	- roppantógyűrűs csavarkötés, gáz, 15 mm
2	- karbantartó csap
1	- szelep (hideg-víz csatlakozás)
1	- melegvíz csatlakozócső

Mennyiség	Megnevezés
2	- csatlakozócsonk 22 mm (fűtés előremenő és visszaterő vezeték)
1	- hozzácsomagolt fogantyú
2	- zacskó kis alkatrészekkel
1	Zacskó kábelátvezetővel és hálózati csatlakozódugókkal
1	Sablon
1	Kondenzvíz lefolyótömlő
1	Dokumentációk

4.3 Méretek



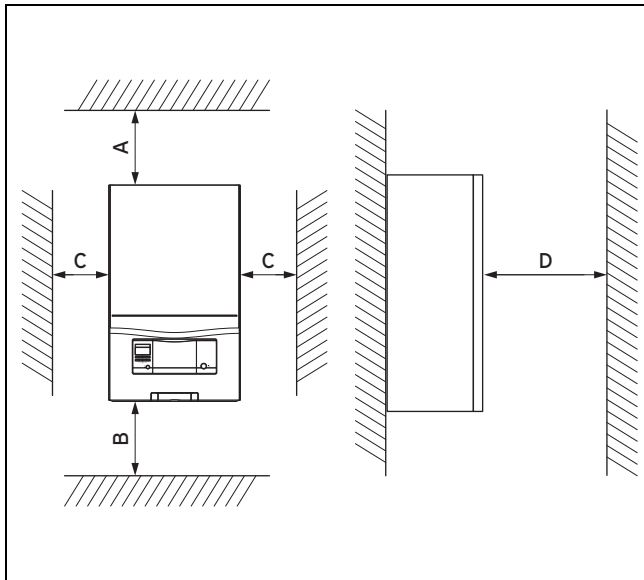
- | | | | |
|---|--|----|---|
| 1 | Levegő-/égéstermék elvezető rendszeri faliról átvetető | 7 | Fűtés visszaterő (Ø 22 × 1,5) |
| 2 | Készülék tartó | 8 | Lefolyótömlő / kondenzvízszifon csatlakozó R1 |
| 3 | Fűtés előremenő (Ø 22 × 1,5) | 9 | Levegő-/égéstermék elvezető rendszer csatlakozó |
| 4 | Melegvíz csatlakozó (Ø 15 × 1,5) | 10 | Kondenzátum lefolyó csatlakozó, Ø 19 mm |
| 5 | Gázcsatlakozó (Ø 15 × 1,5) | 11 | Kondenzvízszifon |
| 6 | Hidegvíz-csatlakozó (Ø 15 × 1,5) | 12 | Tároló visszaterő vezeték Ø 15 mm |

4 Szerelés

- | | | | |
|----|---|----|---|
| 13 | Tároló előremenő vezeték \varnothing 15 mm | * | Csak integrált melegvíz-készítéssel rendelkező termék |
| 14 | Fűtés biztonsági szelep lefolyóvezeték csatlakozó \varnothing 15 mm | ** | Csak fűtési üzemmel rendelkező termék |
| 15 | Töltőcsap | | |

Olvassa le a mellékelt szerelősablon A méretét.

4.4 Minimális távolságok



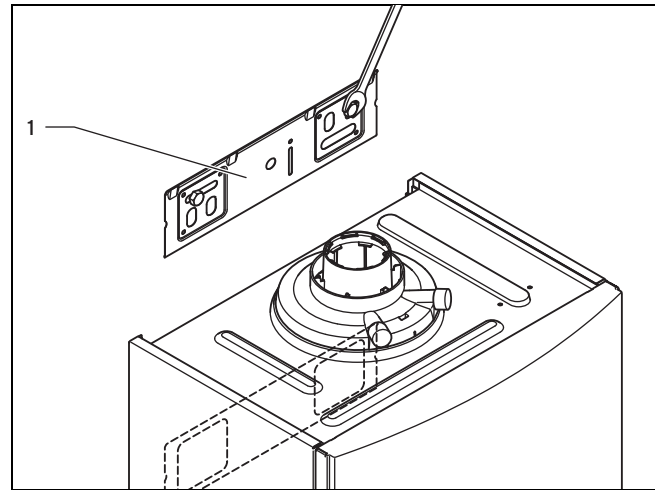
Minimális távolság	
A	165 mm: levegő-/égéstermék elvezető rendszer \varnothing 60/100 mm 275 mm: levegő-/égéstermék elvezető rendszer \varnothing 80/125 mm
B	180 mm; optimális kb. 250 mm
C	5 mm; optimális kb. 50 mm
D	500 mm távolság a hőtermelőtől, hogy a karbantartási munkák elvégzéséhez könnyen hozzá lehessen férni (egy kinyitható ajtóval is megvalósítható).

A termék és az éghető részeket tartalmazó elemek között nincs szükség a minimális távolságot meghaladó távolságra.

4.5 A szerelősablon használata

- ▶ Használja a szerelősablont azoknak a helyeknek a meghatározására, ahol furatokat kell fúrnia, és áttöréseket kell készítenie.

4.6 A termék felakasztása



1. Ellenőrizze, hogy a fal teherbírása megfelelő-e a termék üzemi tömegéhez.
2. Ellenőrizze, hogy a mellékelt rögzítőanyagok használhatók-e a falhoz.

Feltételek: A fal teherbíró képessége elegendő, A rögzítőanyag megengedhető a falhoz

- ▶ Akassza fel a terméket a leírtak szerint.
- ▶ Szerelje fel a készüléktartót (1) a falra.
- ▶ Az akasztókengyeleknél fogva felülről helyezze rá a terméket a készüléktartóra.

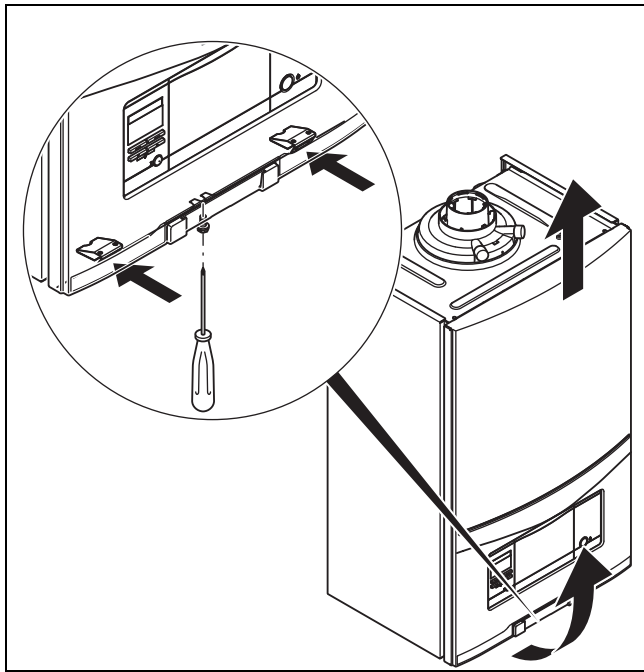
Feltételek: A fal teherbíró képessége nem elegendő

- ▶ A telepítés során gondoskodjon teherbíró felfüggesztő szerkezetről. Használjon pl. különálló állványt vagy előfalazatot.
- ▶ Ha nem készíthető teherbíró felfüggesztő szerkezet, akkor ne akassza fel a terméket.

Feltételek: A rögzítőanyag a falhoz nem megengedett

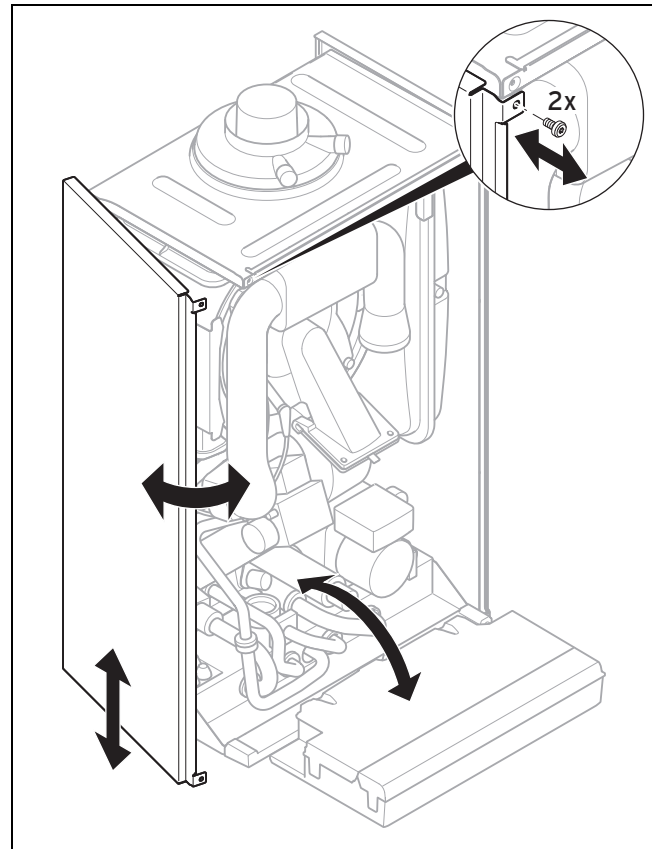
- ▶ Akassza fel a terméket a leírtak szerint a helyszínen biztosított, megengedett rögzítőanyaggal.

4.7 Az elülső burkolat leszerelése



- Szerelje le az elülső burkolatot, ahogy az ábra mutatja.

4.8 Az oldalsó rész leszerelése



Vigyázat!

Anyagi károk veszélye mechanikus deformáció miatt!

Ha mindkét oldalsó részt leszereli, termék mechanikusan megvetemedhet, ami károkat okozhat például a csővezetékekben, és ennek következtében tömítetlenség lép fel.

- Mindig csak az egyik oldalsó részt szerelje le, soha ne szerelje le egyszerre mindkettőt.

- Szerelje le az oldalsó részt, ahogy az ábra mutatja.

5 Telepítés



Veszély!

Leforrásveszély és/vagy anyagi károk kockázata a szakszerűtlen telepítés, és az ennek következtében kilépő víz miatt!

A csatlakozóvezetékek feszülései tömítetlenségeket okozhatnak.

- A csatlakozóvezetékeket feszülés-mentesen szerelje fel.



Vigyázat!

Anyagi károk kockázata gázszivárgás-vizsgálat miatt!

A gázszivárgás-vizsgálat során a gázarmatúra károsodhat, ha az ellenőrzőnyomás >11 kPa (110 mbar).

- ▶ Ha a gázszivárgás-vizsgálat során a termék gázvezetékeit és gázarmatúráját is nyomás alá helyezi, akkor az ellenőrzőnyomás nem lehet nagyobb, mint 11 kPa (110 mbar).
- ▶ Ha az ellenőrzőnyomást nem tudja 11 kPa (110 mbar) értéknél kisebbre korlátozni, akkor a gázszivárgás-vizsgálat előtt zárja el a termék elé szerelt egyik gázvezető csapot.
- ▶ Ha a gázszivárgás-vizsgálat során elzárja az egyik gázvezető csapot a termék előtt, akkor nyomásmentesítse a gázvezetőket, mielőtt ismét kinyitná ezt a csapot.



Vigyázat!

Anyagi kár kockázata korrózió miatt

A fűtési rendszerben lévő, oxigéndiffúzió ellen nem védett műanyagcső miatt levegő kerül a fűtővízbe. A fűtővízben megjelenő levegő korróziót okoz a hőtermelő körben és a termékben.

- ▶ Ha oxigéndiffúzió ellen nem védett műanyagcsöveket használ a fűtési rendszerben, akkor győződjön meg arról, hogy nem kerül levegő a hőtermelő körbe.



Vigyázat!

Hőátadás miatti anyagi kár veszélye forrasztáskor!

- ▶ Csak akkor forrasztson a csatlakozódómoknál, ha azok még nincsenek össze-csavarozva a kezelőcsapokkal.



Vigyázat!

Anyagi károk kockázata a már csatlakoztatott csöveken végzett módosítások miatt!

- ▶ A csatlakozó csöveket csak addig deformálja, amíg nincsenek a termékhez csatlakoztatva.

5.1 A telepítés előfeltételei

5.1.1 Utasítások cseppfolyósgáz-üzemhez

A termék gyárilag arra a gázcsoportra van előzetesen beállítva, amely az adattáblán is szerepel.

Ha Ön egy olyan termékkel rendelkezik, amely földgáz üzemre van beállítva, akkor a készüléket át kell állítani, ha PB-gázzal kívánja üzemeltetni. Ehhez egy átállító készletre van szüksége. Az átállítással kapcsolatos tudnivalókat egy, az átállító készlethez mellékelte útmutató tartalmazza.

5.1.2 A PB-gáz tartály légtelenítése

Ha a cseppfolyósgáz-tartály rosszul van légtelenítve, gyújtási problémák jelentkezhetnek.

- ▶ Mielőtt összeállítja a terméket, győződjön meg arról, hogy a PB-gáz tartály megfelelően van légtelenítve.
- ▶ Szükség esetén forduljon a tartály feltöltőjéhez, ill. a cseppfolyós gáz szállítóhoz.

5.1.3 Megfelelő gázfajta használata

A nem megfelelő fajtájú gáz a termék üzemzavar miatti lekapcsolását okozhatja. Gyújtási és égési zajok keletkezhetnek a termékben.

- ▶ Kizárólag az adattáblán feltüntetett gázfajtát használjon.

5.1.4 Szükséges előkészítő munkálatok

1. Szereljen be egy elzárócsapot a gázvezetékbe.
2. Bizonyosodjon meg róla, hogy a rendelkezésre álló gázóra megfelel a szükséges gázáteresztő képességnek.
3. Ellenőrizze, hogy a tágulási tartály befogadóképessége a rendszer térfogatához elegendő-e.

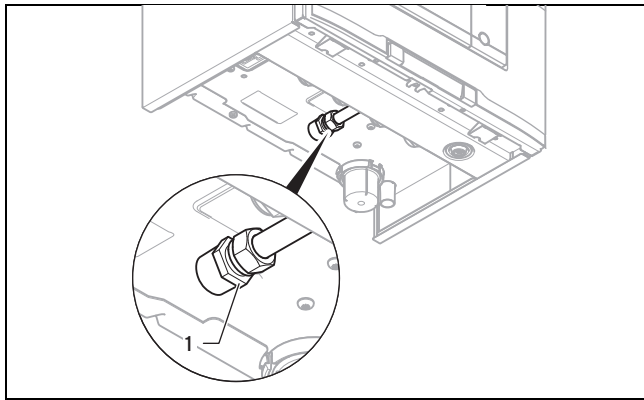
Feltételek: A beépített tágulási tartály ürtartalma nem elegendő

- ▶ Szereljen be egy kiegészítő tágulási tartályt a fűtés visszatérő ágába, lehetőleg a termékhez közel.

Feltételek: Külső tágulási tartály beépítve, melegindítás aktív

- ▶ A termék kimeneténél (fűtés előremenő csatlakozó) szereljen be egy visszacsapó szelepet, vagy helyezze üzemre kívül a belső tágulási tartályt, hogy a melegindítási funkció gyakori aktiválását visszaáramlással megakadályozza.
4. Szereljen fel egy lefolyótölcsért szifonnal a kondenzvízelvezetőhöz és a biztonsági szelep lefúvató csövéhez. Vezesse a lefolyóvezetőket, amilyen röviden csak lehet, és lejtéssel a lefolyótölcsértől.
 5. Megfelelő szigetelőanyaggal szigetelje le a szabadon fekvő, környezeti hatásoknak kitett csöveket a fagyvédelemhez.

5.2 A gázcsatlakozó szerelése



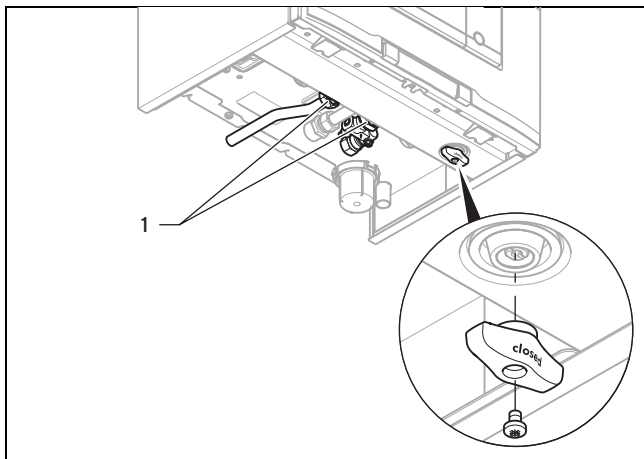
1. A gázvezeték a műszaki előírások figyelembe vételével szerelje fel.
2. A terméket a technika elismert szabályai szerint csatlakoztassa a gázvezetékhez. Ehhez használja a mellékelt roppantógyűrűs csavarkötést, (1) valamint egy engedélyezett gázlezáró csapot.
3. Távolítsa el a maradványokat a gázvezetékéből, ehhez fújja át a gázvezeték.
4. Üzembe helyezés előtt légtelenítse a gázvezeték.

5.3 A gázvezeték tömítettségének ellenőrzése

- ▶ Szakszerűen ellenőrizze a teljes gázvezeték tömítettségét.

5.4 Hideg- és melegvíz csatlakozás telepítése

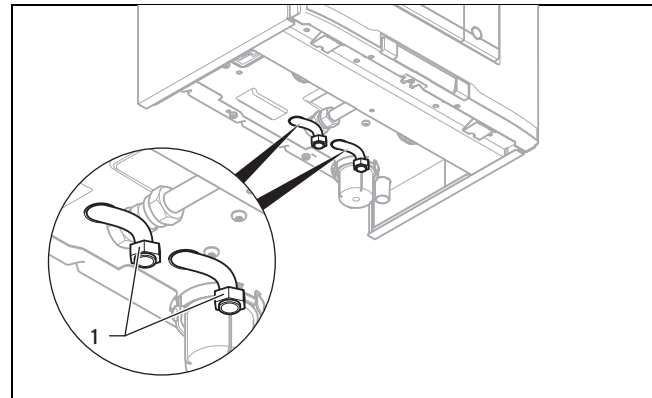
Érvényesség: Termék integrált melegvízkészítéssel



- ▶ A szabványoknak megfelelően kösse be a vízcsatlakozásokat (1) a mellékelt melegvíz csatlakozócsővel és szeleppel.

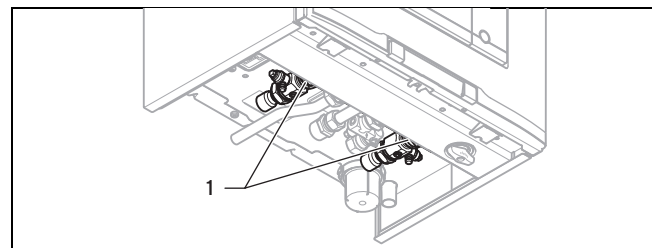
5.5 Tárolócsatlakozások telepítése

Érvényesség: Termék csak fűtési üzemmél



- ▶ Kösse össze a tárolócsatlakozásokat (1) a melegvíz-tárolóval.
 - Ehhez használja a tároló külön rendelhető, opcionális csatlakozó készletét.

5.6 A fűtés előremenő ág és a visszatérő ág csatlakoztatása



- ▶ A szabványok figyelembe vétele mellett készítse el a fűtési csatlakozásokat (1) a termékhez hozzátartozó csatlakozó csomaggal és karbantartó csapokkal együtt.

5.7 Kondenzvíz-elvezető vezeték csatlakoztatása



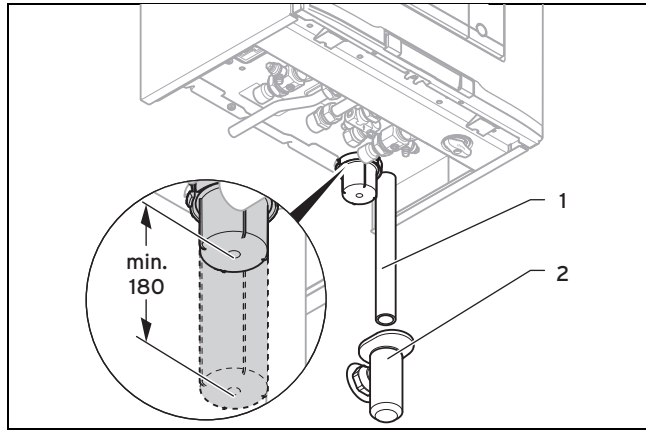
Veszély!

Életveszély az égéstermék szivárgása miatt!

A kondenzvíz lefolyócsövét nem szabad tömítetlen bekötni a lefolyóba, mert különben előfordulhat, hogy a lefolyó vákuuma kiüríti a belső kondenzátumszifont és így kijuthatnak az égéstermékek.

- ▶ Tilos a kondenzátumszifont a lefolyóba tömítő megoldással bekötni.

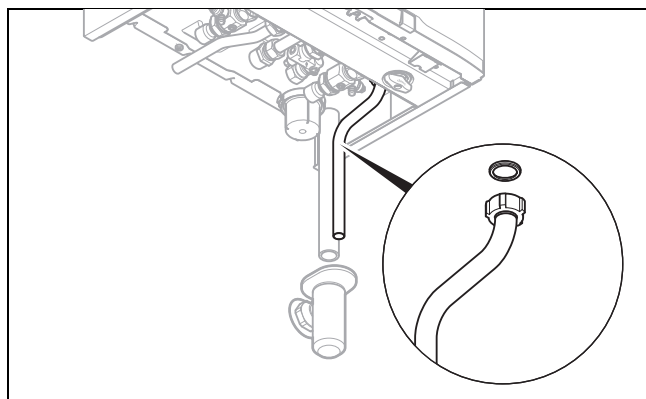
5 Telepítés



- ▶ A kondenzvíz elvezető vezetékhez csak saválló anyagból (pl. műanyagból) készült csöveket használjon.
- ▶ A kondenzvízsifon alatt a szereléshez hagyjon legalább 180 mm szabad teret.
- ▶ Függeszse fel a kondenzvíz elvezető vezeték (1) az előzőleg felszerelt lefolyótölcsér fölé (2).

5.8 Lefolyócső szerelése a biztonsági szelephez

1. Telepítse a lefolyócsövet a biztonsági szelephez úgy, hogy a sifon alsó részének levételekor és felhelyezésekor ne okozzon zavart.



2. Szerelje fel a lefolyócsövet az ábra szerint (ne rövidítse!).
3. Bizonyosodjon meg arról, hogy a cső vége látható.
4. Bizonyosodjon meg arról, hogy víz vagy gőz kilépésekor nem sérülhetnek meg személyek, és nem károsodhatnak elektromos szerkezeti elemek.

5.9 Az égéstermék-elvezetés bekötése

5.9.1 Levegő-/égéstermék elvezető rendszer szerelése és csatlakoztatása

1. A használható levegő-/égéstermék elvezető rendszereket a levegő-/égéstermék elvezető rendszer mellékelt szerelési útmutatójában találja meg.

Feltételek: Telepítés nedves helyiségbe

- ▶ A terméket feltétlenül egy, a helyiséglevegőtől független levegő-/égéstermék rendszerhez csatlakoztassa. Az égési levegő nem vehető a felállítási helyiségből.



Vigyázat!

A kilépő égéstermék miatti mérgezésveszély!

Az ásványalapú zsírok károsíthatják a tömítéseket.

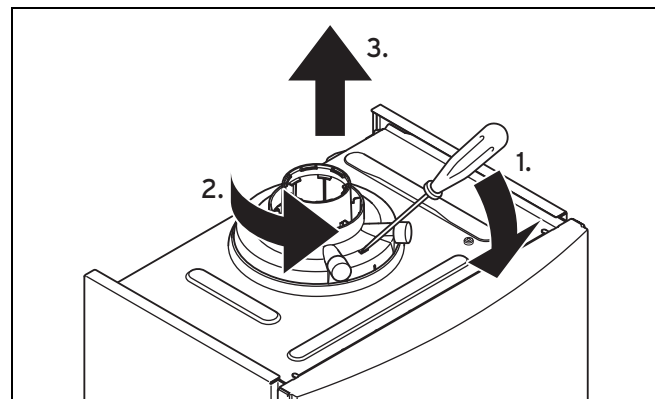
- ▶ A szerelés megkönnyítéséhez zsírok helyett kizárólag vizet és kereskedelmi forgalomban szokásos kenőszappant használjon.

2. Szerelje össze a levegő-/égéstermék elvezető rendszert a szerelési útmutató segítségével.

5.9.2 A levegő-/égéstermék elvezető rendszer csatlakozócsonk cseréje szükség esetén

1. Szükség esetén cserélje ki a levegő-/égéstermék elvezető rendszer csatlakozócsonkját. A termékspecifikus standard felszereltséget a műszaki adatok között találja.
2. Szerelje le a levegő-/égéstermék elvezető rendszer gyárilag felszerelt csatlakozócsonkját. (→ Oldal: 14)
3. **Alternatíva 1 / 2**
 - ▶ Szükség esetén szerelje fel a csatlakozócsonkot az \varnothing 80/125 mm levegő-/égéstermék elvezető rendszerhez. (→ Oldal: 15)
3. **Alternatíva 2 / 2**
 - ▶ Szükség esetén szerelje fel az eltolásos csatlakozócsonkot az \varnothing 60/100 mm levegő-/égéstermék elvezető rendszerhez. (→ Oldal: 15)

5.9.2.1 A levegő-/égéstermék elvezető rendszer csatlakozócsonk leszerelése



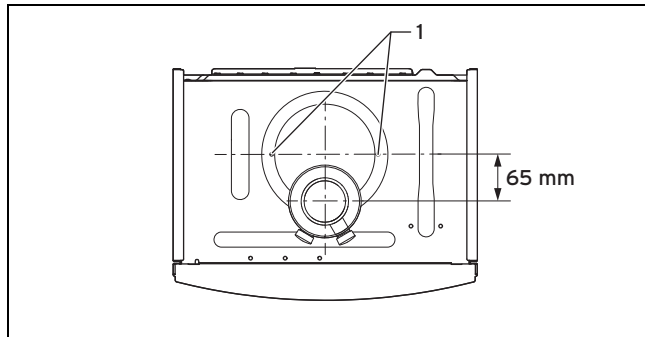
1. Dugjon egy csavarhúzó a mérőcsonkok közötti nyílásba.
2. Óvatosan nyomja lefelé a csavarhúzó (1.).
3. Forgassa el a csatlakozócsonkot az óramutató járásával ellentétes irányban ütközésig (2.), és húzza ki felfelé a csavarhúzó (3.).

5.9.2.2 Csatlakozócsonk szerelése az \varnothing 80/125 mm levegő-/égéstermék elvezető rendszerhez

1. Szerelje le a levegő-/égéstermék elvezető rendszer gyárilag felszerelt csatlakozócsonkját. (→ Oldal: 14)
2. Helyezze be az alternatív csatlakozócsonkot. Eközben ügyeljen a bepattanó csapokra.
3. Fordítsa el a csatlakozócsonkot az óramutató járásával megegyező irányban bereteszelésig.

5.9.2.3 Eltolásos csatlakozócsonk szerelése az \varnothing 60/100 mm levegő-/égéstermék elvezető rendszerhez

1. Szerelje le a levegő-/égéstermék elvezető rendszer gyárilag felszerelt csatlakozócsonkját. (→ Oldal: 14)



2. Helyezze be az alternatív csatlakozócsonkot toldással előre.
3. Rögzítse a csatlakozócsonkot két csavarral (1) a termékben.

5.10 Elektromos bekötés

Az elektromos installálást csak elektromos szakember végezheti.

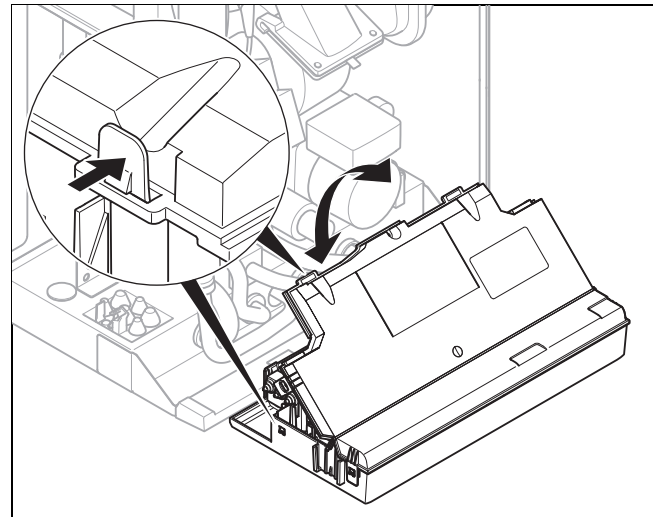


Veszély! Áramütés miatti életveszély!

A hálózati csatlakozó L és N kapcsán állandó feszültség van, akkor is, ha a Be/Ki kapcsoló ki van kapcsolva:

- ▶ Kapcsolja le az áramellátást.
- ▶ Biztosítsa az áramellátást visszakapcsolás ellen.

5.10.1 Elektronika doboz nyitása



- ▶ Nyissa ki az elektronikai dobozt, ahogy az ábra mutatja.

5.10.2 A kábelezés

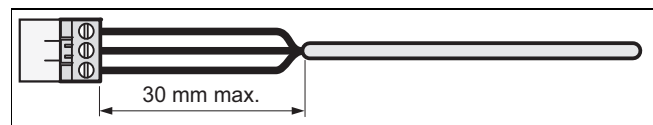


Vigyázat! Anyagi károk veszélye szakszerűtlen telepítés esetén!

A nem megfelelő szorító- és csatlakozókapcsokra kötött hálózati feszültség tönkretelheti az elektronikát.

- ▶ Az eBUS (+/-) kapcsokra semmiképpen se kössön hálózati feszültséget.
- ▶ A hálózati csatlakozó kábelt kizárólag az annak megfelelően megjelölt kapcsokra szabad bekötni!

1. Vezesse át a bekötni kívánt komponensek vezetékeit a kábelátvezetőn a bal oldalon a termék alján.
2. Alkalmazzon húzásmentesítőket.
3. Szükség szerint rövidítse meg a vezetékeket.



4. Hogy ne keletkezzenek rövidzárlatok, ha egy ér véletlenül kiszabadul, a rugalmas vezetékek külső szigetelését max. 30 mm hosszan blankolja le.
5. Ügyeljen rá, hogy a külső szigetelés eltávolításakor a belső erek szigetelése ne sérüljön meg.
6. A belső erek szigetelését csak annyira távolítsa el, hogy jól be tudja kötni őket.
7. Hogy az egyes erek meglazulása esetén ne keletkezessenek rövidzárlatok, az erek lecsupaszított végeire helyezzen érvéghüvelyeket.
8. Csavarozza fel a mindenkori csatlakozódugót a csatlakozóvezetékre.
9. Ellenőrizze, hogy minden ér megfelelően stabilan van-e rögzítve a csatlakozódugó kapcsaiban. Adott esetben javítsa ki.

5 Telepítés

10. Dugja a csatlakozódugót az elektromos vezérlőpanel hozzátartozó csatlakozóhelyére, lásd bekötési kapcsolási rajz a függelékben.

5.10.3 Az áramellátás bekötése



Vigázat!

Anyagi károk veszélye túl magas csatlakozási feszültség miatt!

Ha a hálózati feszültség magasabb, mint 253 V, az elektronika komponensei tönkremehetnek.

- ▶ Ellenőrizze, hogy a hálózati névleges feszültség 230 V.

1. Bizonyosodjon meg arról, hogy a hálózat névleges feszültsége 230 V.
2. Nyissa ki az elektronika dobozát. (→ Oldal: 15)
3. A készülék bekötéséhez egy fix csatlakozót és egy legalább 3 mm érintkezőnyílású elektromos leválasztókészüléket (pl. biztosíték vagy megszakító) használjon.
4. Helyezzen egy szabványos háromeres hálózati csatlakozókábelt a kábelátvezetésen keresztül a termékbe.
 - Hálózati csatlakozóvezeték: flexibilis vezeték
5. Végezze el a kábelezést. (→ Oldal: 15)
6. Csavarozza a termékkel együtt szállított csatlakozódugót a hálózati csatlakozókábelre.
7. Zárja be az elektronika dobozát.
8. Biztosítsa, hogy a hálózati csatlakozóhoz mindig hozzá lehessen férni, ne legyen letakarva vagy eltorlaszolva.

5.10.4 A termék telepítése nedves környezetben



Veszély!

Áramütés miatti életveszély!

Ha a terméket olyan helyiségekbe telepíti, ahol jellemző a nedvesség, pl. fürdőszobába, akkor vegye figyelembe az elektromos telepítésre vonatkozó elismert nemzeti szabályozásokat. Ha pl. a gyárilag felszerelt, védőérintkezős hálózati csatlakozóval ellátott kábelt használja, akkor életveszélyes áramütés veszélye áll fenn.

- ▶ Nedves környezetbe telepítéskor soha ne használja az adott esetben gyárilag felszerelt, védőérintkezős csatlakozóval ellátott kábelt.
- ▶ A készülék bekötéséhez egy fix csatlakozót és egy legalább 3 mm érintkezőnyílású elektromos leválasztókészüléket (pl. biztosíték vagy megszakító) használjon.
- ▶ Hálózati kábelként hajlékony vezeték használjon, amelyet a kábelátvezetőkön keresztül a termékbe vezet.

1. Nyissa ki az elektronika dobozát. (→ Oldal: 15)
2. Húzza le a csatlakozódugót a hálózati csatlakoztatás vezérlőpaneljének csatlakozási helyén (X1).
3. Szerelje le a csatlakozót az adott esetben gyárilag összeszerelt hálózati csatlakozókábelről.
4. Használjon szabványos, háromeres hálózati kábelt az adott esetben gyárilag mellékelt, védőérintkezős csatlakozóval ellátott kábel helyett.
5. Végezze el a kábelezést. (→ Oldal: 15)
6. Zárja be az elektronika dobozát.
7. Ügyeljen a szükséges, égéstermék-oldali csatlakozásra helyiséglevegőtől független levegő-/égéstermék rendszernél. (→ Oldal: 14)

5.10.5 Szabályzó csatlakoztatása az elektronikához

1. Szükség szerint szerelje fel a szabályzót.
2. Nyissa ki az elektronika dobozát. (→ Oldal: 15)
3. Végezze el a kábelezést. (→ Oldal: 15)
4. Vegye figyelembe a függelékben található bekötési kapcsolási rajzot.

Feltételek: Időjárásfüggő szabályozó vagy szobatermosztát csatlakoztatása az eBUS segítségével

- ▶ Csatlakoztassa a szabályozót az eBUS csatlakozóhoz.
- ▶ Hidalja át a 24 V-os csatlakozót = RT (X100 vagy X106), ha nincs híd.

Feltételek: Kisfeszültségű szabályozó (24 V) csatlakoztatása

- ▶ Távolítsa el hidat, és csatlakoztassa a szabályozót a 24 V-os csatlakozóhoz = RT (X100 vagy X106).

Feltételek: Maximális hőmérsékletet korlátozó termosztát csatlakoztatása padlófűtéshez

- ▶ Távolítsa el hidat, és csatlakoztassa a maximális hőmérsékletet korlátozó termosztátot a **Burner off** csatlakozóhoz.
5. Zárja be az elektronika dobozát.
 6. Állítsa át többkörös szabályozóhoz a **D.018** diagnosztikai pontot **ECO** (szakaszos szivattyú) értékről **Komfort** (továbbműködő szivattyú) értékre. (→ Oldal: 22)

5.10.6 Kiegészítő komponensek csatlakoztatása VR 40 modulon (2/7 multifunkcionális modul) keresztül

1. A komponenseket a mindenkorai útmutatóknak megfelelően szerelje fel.

Feltételek: Komponens csatlakoztatása az 1. relére

- ▶ Aktiválja a **D.027** diagnosztikai pontot. (→ Oldal: 22)

Feltételek: Komponens csatlakoztatása az 2. relére

- ▶ Aktiválja a **D.028** diagnosztikai pontot. (→ Oldal: 22)

5.10.7 A cirkulációs szivattyú használatnak megfelelő vezérlése

1. Végezze el a kábelezést.
2. Kösse össze a külső gomb csatlakozóvezetékét a szabályozó mellé csomagolt X41 peremes csatlakozódugó 1 (0) és 6 (FB) kapcsaival.
3. Csatlakoztassa a csatlakozót az X41 csatlakozóhelyre a panelen.

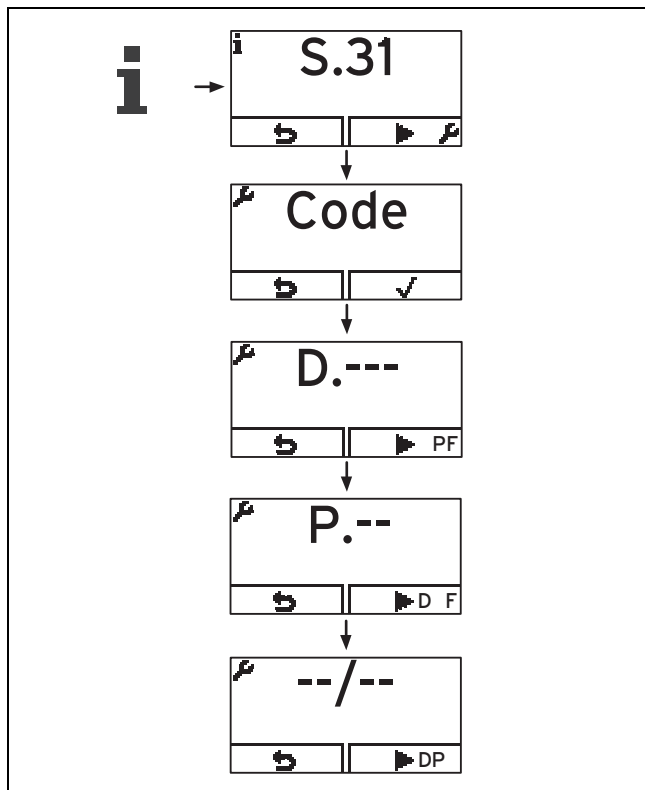
6 Kezelés

6.1 Kezelési koncepció

A kezelési elv és az üzemeltetői szint leolvasási és beállítási lehetőségeinek leírásai az Üzemeltetési útmutatóban találhatók.

A szakember szint leolvasási és beállítási lehetőségeinek áttekintését a szakember szint áttekintése szakaszban találja meg. (→ Oldal: 17)

6.2 A Szakember szint áttekintése



6.3 Szakember szint lehívása

1. Csak akkor hívja le a szakember szintet, ha Ön egy elismert szakember.
2. Nyomja meg egyidejűleg a és („i”) gombokat.
 - ◁ A kijelzőn megjelenik **S.xx** (aktuális készülékállapot).
3. A szakember szint eléréséhez nyomja meg a gombot.
 - ◁ A kijelzőn a **Kód** és **--** jelenik meg.
4. Állítsa be a **17** értéket (kód), és nyugtázza a gombbal.

5. A **(P)** ellenőrző program, az **(F)** hibakód eléréséhez, és a **(D)** diagnosztikai kódba való visszalépéshez nyomja meg a gombot.
6. Állítsa be a vagy gombbal a kívánt értéket, és nyugtázza a gombbal.
7. Nyugtázza a gombbal.
8. Egy beállítás megszakításához vagy a szakember szint elhagyásához nyomja meg a gombot.

6.4 Élő monitoring (állapotkódok)

+

A kijelzőn megjelenő állapotkódok a termék üzemállapotával kapcsolatos információkat tartalmaznak.

Állapotkódok – áttekintés (→ Oldal: 33)

6.5 A használati melegvíz-hőmérséklet beállítása

Érvényesség: Termék integrált melegvízkészítéssel



Veszély!

Legionella baktériumok miatti életveszély!

A legionella baktériumok 60 °C alatti hőmérsékleten fejlődnek ki.

- ▶ Gondoskodjon arról, hogy az üzemeltető megismerje a legionella elleni védelem összes intézkedését, hogy teljesíteni tudja a legionella baktériumok elszaporodásának megelőzését szolgáló előírásokat.

- ▶ Állítsa be a használati melegvíz hőmérsékletét.

Feltételek: Vízkeménység: > 3,57 mol/m³

- Vízhőmérséklet: ≤ 50 °C

7 Üzembe helyezés

7.1 Termék be- és kikapcsolása

- ▶ Nyomja meg a termék be/ki gombját.
 - ◁ az alapkijelzés megjelenik a kijelzőn.

7.2 Az ellenőrző programok használata

Szakember szint lehívása + 1x

Ha különböző ellenőrző programokat aktivál, a termék különleges funkcióit indíthatja el.

Ellenőrző programok – áttekintés (→ Oldal: 37)

7 Üzembe helyezés

7.3 Fűtővíz/feltöltéshez és utántöltéshez használt víz ellenőrzése és előkészítése



Vigyázat!

Anyagi kár kockázata a csekélyebb értékű fűtővíz miatt

- ▶ Gondoskodjon megfelelő minőségű fűtővízről.

- ▶ Mielőtt a rendszert feltölti vagy utántölti, ellenőrizze a fűtővíz minőségét.

A fűtővíz minőségének ellenőrzése

- ▶ Vegyen ki egy kevés vizet a fűtőkörből.
- ▶ Ellenőrizze a fűtővíz kinézetét.
- ▶ Ha leülepedő anyagokat állapít meg, a rendszert iszaptalanítani kell.
- ▶ Ellenőrizze mágnésrúddal, hogy van-e jelen magnetit (vasoxid).
- ▶ Amennyiben magnetit állapít meg, tisztítsa ki a rendszert, és tegyen megfelelő intézkedéseket a korrózióvédelem érdekében. Vagy építsen be egy mágneses szűrőt.
- ▶ Ellenőrizze a kivett víz pH-értékét 25 °C-on.
- ▶ Ha az értékek 8,2 alatt vagy 10,0 felett vannak, tisztítsa ki a rendszert, és készítse elő a fűtővizet.
- ▶ Bizonyosodjon meg arról, hogy nem juthat oxigén a fűtővízbe.

A feltöltéshez és utántöltéshez használt víz ellenőrzése

- ▶ Mielőtt a rendszerbe tölténé, mérje meg a feltöltéshez és utántöltéshez használt víz keménységét.

A feltöltéshez és utántöltéshez használt víz előkészítése

- ▶ A feltöltéshez és utántöltéshez használt víz előkészítésekor vegye figyelembe a vonatkozó nemzeti előírásokat és műszaki szabályokat.

Ha a nemzeti előírások és műszaki szabályok nem támasztanak szigorúbb követelményeket, az alábbiak érvényesek:

A fűtővizet elő kell készíteni,

- ha a feltöltéshez és utántöltéshez használt teljes vízmennyiség a rendszer használatának időtartama alatt túllépi a fűtési rendszer névleges térfogatának háromszorosát, vagy
- ha az alábbi táblázatban megadott irányértékeket nem tartja be, vagy
- ha a fűtővíz pH-értéke 8,2 alatt vagy 10,0 felett van.

Teljes fűtési teljesítmény	Vízkeménység a következő fajlagos rendszertérfogat esetén ¹⁾					
	≤ 20 l/kW		> 20 l/kW ≤ 50 l/kW		> 50 l/kW	
kW	°dH	mol/m ³	°dH	mol/m ³	°dH	mol/m ³
< 50	< 16,8	< 3	11,2	2	0,11	0,02
> 50 és ≤ 200-ig	11,2	2	8,4	1,5	0,11	0,02
> 200 és ≤ 600-ig	8,4	1,5	0,11	0,02	0,11	0,02
> 600	0,11	0,02	0,11	0,02	0,11	0,02

Teljes fűtési teljesítmény	Vízkeménység a következő fajlagos rendszertérfogat esetén ¹⁾					
	≤ 20 l/kW		> 20 l/kW ≤ 50 l/kW		> 50 l/kW	
kW	°dH	mol/m ³	°dH	mol/m ³	°dH	mol/m ³
1) névleges úrtartalom literben/fűtési teljesítmény; többkazános rendszereknél a legkisebb egyedi teljesítményt kell figyelembe venni.						



Vigyázat!

Anyagi kár kockázata nem megfelelő adalékanyagokkal dúsított fűtővíz miatt!

A nem megfelelő adalékanyagok változásokat okozhatnak a szerkezeti elemeken, a fűtési üzemben zajokat kelthetnek, és adott esetben további károkhoz vezethetnek.

- ▶ Ne használjon nem megfelelő fagyálló és korrózióvédő anyagokat, biocidokat és tömítőanyagokat.

Az alábbi anyagok rendeltetésszerű használata esetén termékeinkben eddig nem állapítottunk meg összeférhetlenségeket.

- ▶ A használat során mindenképpen kövesse az adalékanyag gyártójának útmutatóit.

A fűtési rendszer egyéb részeiben használt adalékok összeférhetősége és hatékonysága kapcsán semmilyen felelősséget nem vállalunk.

Adalékanyagok tisztításhoz (a folyamat végén átöblítés szükséges)

- Adey MC3+
- Adey MC5
- Fernox F3
- Sentinel X 300
- Sentinel X 400

Adalékanyagok tartós használatra a rendszerben

- Adey MC1+
- Fernox F1
- Fernox F2
- Sentinel X 100
- Sentinel X 200

Fagyálló adalékanyagok tartós használatra a rendszerben

- Adey MC ZERO
- Fernox Antifreeze Alphi 11
- Sentinel X 500

- ▶ Amennyiben a fent megadott adalékanyagokat használja, tájékoztassa az üzemeltetőt a szükséges intézkedésekről.

- ▶ Tájékoztassa az üzemeltetőt a fagyvédelem érdekében szükséges tevékenységekkel kapcsolatban.

7.4 A túl alacsony víznyomás elkerülése

A fűtési rendszer kifogástalan üzeméhez hideg fűtési rendszernél a manométer mutatójának a szürke tartomány felső részén, ill. az oszlopkijelzőnek a középső tartományban (vonalkázott határértékekkel jelölve) kell állnia. Ez 0,1 MPa és 0,2 MPa (1,0 bar és 2,0 bar) közötti rendszernyomásnak felel meg.

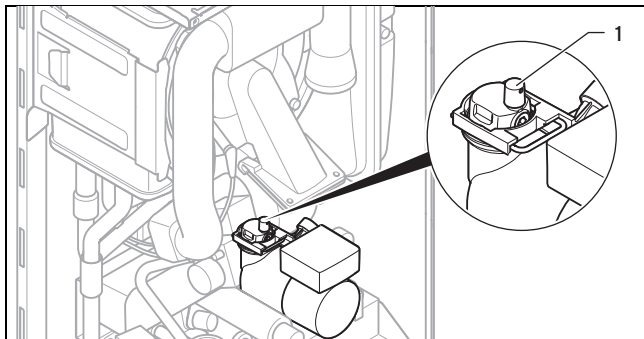
Ha a fűtési rendszer statikus magassága több emeletre terjed ki, akkor szükség lehet nagyobb nyomásra is, hogy a fűtési rendszer ne tudjon fellevegősödni.

Ha a töltőnyomás kevesebb, mint 0,08 MPa (0,8 bar), a termék jelzi a nyomáshiányt, ilyenkor villog a kijelzőn a nyomás értéke. Ha a töltőnyomás értéke 0,05 MPa (0,5 bar) alá csökken, a termék kikapcsol. A kijelzőn az **F.22** hibakód látható.

- ▶ Töltsön a rendszerbe fűtővizet a termék ismételt üzembe helyezéséhez.

A kijelzőn mindaddig villog a nyomás értéke, míg a nyomás el nem éri a 0,11 MPa (1,1 bar) vagy magasabb értéket.

7.5 A fűtési rendszer feltöltése



1. Öblítse át a fűtési rendszert.
2. Lazítsa meg a gyors-légtelenítő kupakját (1) egy-két fordulattal, és hagyja nyitva, mivel a termék tartós üzemben is önműködően légteleníti magát a gyors-légtelenítőn keresztül.
3. Válassza ki a **P.06** ellenőrző programot.
 - ◁ Az előnykapcsoló váltószelep középhelyzetbe áll, a szivattyúk nem indulnak el és a termék nem kapcsol fűtési üzembe.
4. Vegye figyelembe a fűtővíz előkészítése témánál tárgyalta(t). (→ Oldal: 18)
5. Ellenőrizze az összes csatlakozó tömítettségét a rendszerben.

Feltételek: Érvényes: integrált melegvízkészítéssel rendelkező termék

- ▶ Nyissa ki a szelepeket a fűtőtesteken (termosztátszelepek) a fűtési rendszerben.
- ▶ Adott esetben ellenőrizze, hogy a terméken mindkét karbantartási golyós csap nyitva van-e.
- ▶ Lassan forgatva nyissa meg a termék alján található töltőcsapot, hogy a víz a fűtési rendszerbe áramoljon.
- ▶ Egészen addig légtelenítse a legmagasabb ponton elhelyezkedő fűtőtestet, amíg a légtelenítő szelepen már csak víz áramlik ki, légbuborékok nélkül.
- ▶ Légtelenítse a többi fűtőtestet, míg a fűtőrendszer teljesen megtelik vízzel.
- ▶ Zárja el az összes légtelenítő szelepet.

- ▶ Figyelje meg a fűtési rendszer nyomásának növekedését.
- ▶ Addig töltsön vizet a rendszerbe, amíg a fűtési rendszer nyomása el nem éri a szükséges értéket.
- ▶ Zárja el a termék alján található töltőcsapot.

Feltételek: Érvényes: termék csak fűtési üzemmel

- ▶ Kösse össze a fűtési rendszer feltöltő és ürítőcsapját a szabványoknak megfelelően a fűtővíz-ellátással, ha lehet, akkor a hideg-vízcsappal.
- ▶ Nyissa meg a fűtővíz-ellátást.
- ▶ Nyissa ki a szelepeket a fűtőtesteken (termosztátszelepek) a fűtési rendszerben.
- ▶ Adott esetben ellenőrizze, hogy a terméken mindkét karbantartási golyós csap nyitva van-e.
- ▶ Lassan nyissa ki a feltöltő és leeresztő csapot hogy a víz a fűtési rendszerbe áramolhasson.
- ▶ Egészen addig légtelenítse a legmagasabb ponton elhelyezkedő fűtőtestet, amíg a légtelenítő szelepen már csak víz áramlik ki, légbuborékok nélkül.
- ▶ Légtelenítse a többi fűtőtestet, míg a fűtőrendszer teljesen megtelik vízzel.
- ▶ Zárja el az összes légtelenítő szelepet.
- ▶ Figyelje meg a fűtési rendszer nyomásának növekedését.
- ▶ Addig töltsön vizet a rendszerbe, amíg a fűtési rendszer nyomása el nem éri a szükséges értéket.
- ▶ Zárja el a feltöltő és leeresztő csapot és a hideg-víz csapot.

7.6 A fűtési rendszer légtelenítése

1. Válassza ki a **P.00** ellenőrző programot.
 - ◁ A termék nem kezd üzemelni, a belső szivattyú szakaszosan jár, és a választásnak megfelelően légteleníti a fűtőkört vagy a melegvízkört.
 - ◁ A kijelzőn a fűtési rendszer töltőnyomása látható.
2. Ügyeljen arra, hogy a fűtési rendszer töltőnyomása ne essen a minimális töltőnyomás alá.
 - $\geq 0,08$ MPa ($\geq 0,80$ bar)
 - ◁ A feltöltési folyamat végén a fűtési rendszer töltőnyomásának legalább 0,02 MPa (0,2 bar) értékkel nagyobbobnak kell lennie a tágulási tartály (TT) ellennyomásánál ($P_{\text{Rendszer}} \geq P_{\text{TT}} + 0,02$ MPa (0,2 bar)).
3. Ha a **P.00** ellenőrző program befejezése után még túl sok levegő van a fűtési rendszerben, indítsa el még egyszer az ellenőrző programot.

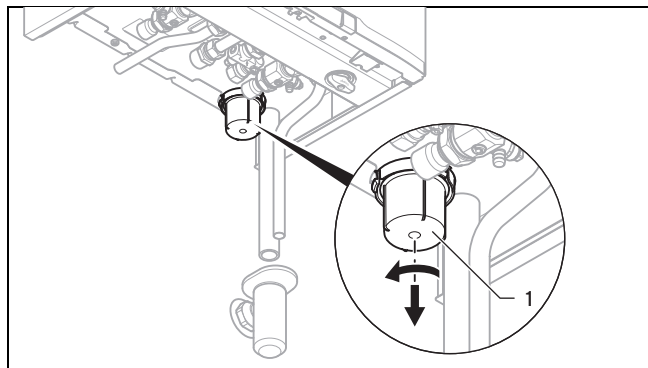
7.7 A használati melegvízrendszer feltöltése és légtelenítése

Érvényesség: Termék integrált melegvízkészítéssel

1. Nyissa ki a hidegvíz elzárócsapját a terméken.
2. Töltse fel a használati melegvízrendszert, ehhez nyissa meg az összes melegvíz csapot és várja meg, míg a víz folyni kezd rajtuk.

7 Üzembe helyezés

7.8 A kondenzátumszifon feltöltése



1. Vegye le a szifon alsó részét **(1)**.
2. Töltse fel a szifon alsó részét úgy, hogy a víz szintje 10 mm-rel a felső széle alatt legyen.
3. Rögzítse a szifon alsó részét a kondenzvízszifonon.

7.9 Gázellenőrzés

7.9.1 A gyári gázbeállítás ellenőrzése

- ▶ Mielőtt a terméket üzembe helyezi, hasonlítsa össze az adattáblán feltüntetett gázcsoportot a felállítás helyén rendelkezésre álló gázcsoporttal.

Feltételek: A termék kivitele nem felel meg a helyi gázcsoportnak

A gáz átállításához szükség van a Vaillant átszerelőkészletre, amelyet az átszerelési utasítás is tartalmaz.

Ha elvégezte az átállítást cseppfolyós gázra, a lehető legkisebb részterhelés nagyobb, mint a kijelzőn megadott. A helyes értékeket a műszaki adatok közül vegye ki a függelékben.

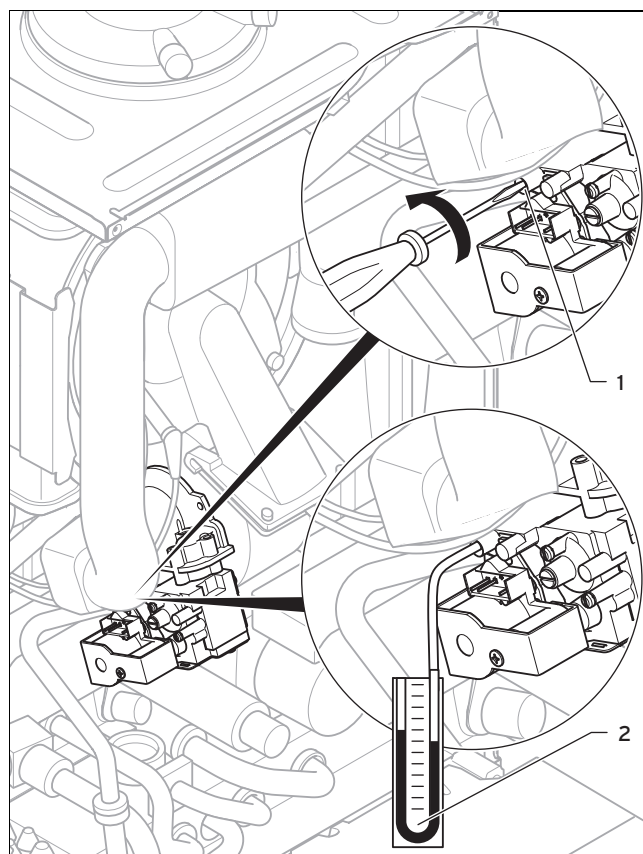
- ▶ Végezze el a gáz átállítását a terméken az átszerelési utasításban leírtak szerint.

Feltételek: A termék kivitele megfelel a helyi gázcsoportnak

- ▶ Járjon el az alább leírtak szerint.

7.9.2 A gáz csatlakozási nyomásának ellenőrzése

1. Zárja el a gázvezető csapot.



2. Lazítsa meg az **(1)** mérőfejcsavart (alsó csavar) a gáz-zármatúrán csavarhúzó segítségével.
3. Csatlakoztasson egy manométert **(2)** a mérőcsokra **(1)**.
4. Nyissa ki a gázvezető csapot.
5. Helyezze a terméket üzembe a **P.01** ellenőrző programmal.
6. Mérje meg a gázáramlási nyomást a légköri nyomáshoz képest.
 - Megengedett csatlakozási gáznyomás G20 földgázzal üzemeltetve: 1,8 ... 3,3 kPa (18,0 ... 33,0 mbar)
 - Megengedett csatlakozási gáznyomás G25.1 földgázzal üzemeltetve: 1,8 ... 3,3 kPa (18,0 ... 33,0 mbar)
 - Megengedett gázáramlási nyomás G31 cseppfolyós gázzal üzemeltetve: 2,5 ... 3,5 kPa (25,0 ... 35,0 mbar)
7. Helyezze üzemben kívül a terméket.
8. Zárja el a gázvezető csapot.
9. Vegye le a manométert.
10. Csavarja be és húzza meg a mérőcsok csavarját **(1)**.
11. Nyissa ki a gázvezető csapot.
12. Ellenőrizze a mérőcsok gáztömörtségét.

Feltételek: A gáz csatlakozási nyomása nincs a megengedett tartományban



Vigyázat!

Anyagi károk veszélye nem megfelelő gáz csatlakozási nyomás miatt!

Ha a gáz csatlakozási nyomás a megengedett tartományon kívül van, az üzemzavarokat okozhat és a termék károsodásához vezethet.

- ▶ Ne végezzen beállításokat a terméken.
- ▶ Ne helyezze üzembe a terméket.

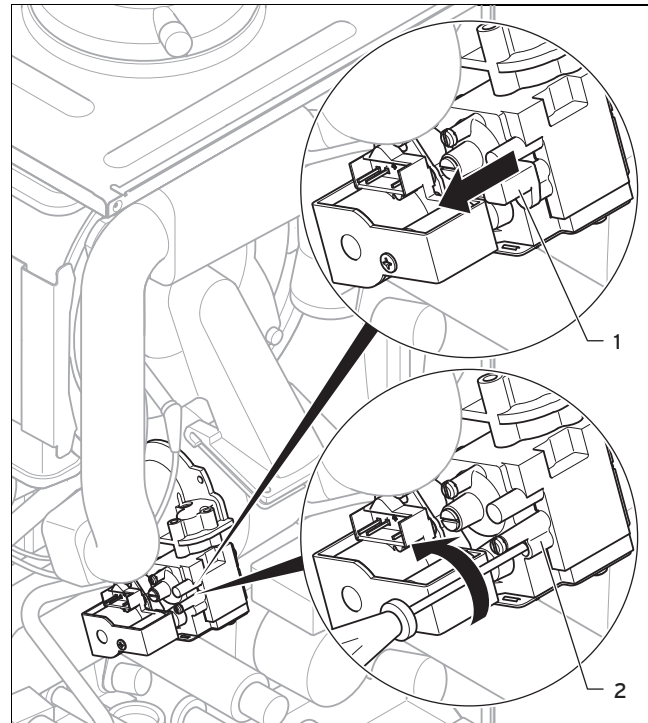
- ▶ Ha nem tudja elhárítani a hibát, akkor értesítse a gázszolgáltató vállalatot.
- ▶ Zárja el a gázvezető csapot.


7.9.3 Ellenőrizze a CO₂-tartalmat és adott esetben állítsa be (légfelesleg-tényező beállítás)

1. Helyezze a terméket üzembe a **P.01** ellenőrző programmal.
2. Várjon legalább 5 percig, míg a termék eléri az üzemi hőmérsékletét.
3. Mérje meg a CO₂-tartalmat az égéstermék-mérőcsokonál.
4. Hasonlítsa össze a mért értéket a táblázat megfelelő értékével.

Beállítási értékek	Mértékegység	G20 földgáz	G25.1 földgáz	G31 propán
CO ₂ 5 perc teljes terheléses üzem után zárt elülső burkolattal	Térf.-%	9,2 ± 1,0	9,2 ± 1,0	10,4 ± 0,5
CO ₂ 5 perc teljes terheléses üzem után leszerelt elülső burkolattal	Térf.-%	9,0 ± 1,0	9,0 ± 1,0	10,2 ± 0,5
Beállítva W _o Wobbeszámhoz	kWh/m	14,09	11,53	21,34
O ₂ 5 perc teljes terheléses üzem után zárt elülső burkolattal	Térf.-%	4,5 ± 1,8	4,5 ± 1,8	5,1 ± 0,8

Feltételek: A CO₂-tartalom beállítása szükséges



- ▶ Távolítsa el a sárga öntapadó matricát.
- ▶ Húzza le a fedőkupakot (1).
- ▶ Állítsa be a CO₂-tartalmat (leszerelt elülső burkolattal érvényes érték), ehhez forgassa a csavart (2).
 - Magasabb CO₂-tartalom: balra forgatás
 - Alacsonyabb CO₂-tartalom: jobbra forgatás
- ▶ Csak földgázhoz: az állítást csak kis, kb. 1/8 fordulatnyi lépésekben végezze el, és minden állítás után várjon kb. 1 percig, hogy az érték stabilizálódjon.
- ▶ Csak cseppfolyós gázhoz: az állítást csak nagyon kicsi (kb. 1/16 fordulatnyi) lépésekben végezze el, és minden állítás után várjon kb. 1 percig, hogy az érték stabilizálódjon.
- ▶ Miután elvégezte a beállításokat, nyomja meg a  gombot.
- ▶ Ha a megadott beállítási tartományban a beállítás nem lehetséges, akkor a terméket nem szabad üzembe helyezni.
- ▶ Ebben az esetben értesítse a vevőszolgáltatót.
- ▶ Ismét dugja vissza a fedőkupakot.
- ▶ Szerelje fel az elülső burkolatot.

7.10 A tömítettség ellenőrzése

- ▶ Ellenőrizze a gázvezeték, a fűtőkör és a melegvízkör tömítettségét.
- ▶ Ellenőrizze a levegő-/égéstermék-elvezető rendszer kifogástalan összeállítását.

Feltételek: Helyiséglevegőtől független üzemmód

- ▶ Ellenőrizze, hogy a turbókamra tömítetten zárva van-e.

8 Beállítás a fűtési rendszerhez

7.10.1 A fűtési üzem ellenőrzése

- Bizonyosodjon meg róla, hogy van fűtési igény.
- Nyissa meg a **Élő monitoring** menüt.
 - ◁ Ha a termék megfelelően működik, a kijelzőn az **S.04** látható.

7.10.2 A használati melegvízkészítés ellenőrzése

Érvényesség: Termék integrált melegvízkészítéssel

- Nyissa ki teljesen a melegvízcsapot.
- Nyissa meg a **Élő monitoring** menüt.
 - ◁ Ha a melegvízkészítés megfelelően működik, a kijelzőn az **S.14** felirat jelenik meg.

7.10.3 A használati melegvízkészítés ellenőrzése

Érvényesség: Termék csak fűtési üzemmel

- Bizonyosodjon meg arról, hogy a tároló üzem hőt igényel.
- Nyissa meg a **Élő monitoring** menüt.
 - ◁ Ha a tároló töltése megfelelően működik, a kijelzőn az **S.24** felirat jelenik meg.
- Ha van olyan szabályozó csatlakoztatva, amelyen a használati melegvíz hőmérséklete beállítható, akkor állítsa a használati melegvíz hőmérsékletét a fűtőkészüléken a maximális lehetséges értékre.
- Állítsa be a csatlakoztatott használati melegvíztároló előírt hőmérsékletét a szabályzón.
 - ◁ A termék átveszi a szabályozónál beállított kívánt hőmérsékletet.

T _{előre} (előírt) [°C]	Beállított maximális égőtöltési idő [perc]						
	1	5	10	15	20	25	30
30	2,0	4,0	8,5	12,5	16,5	20,5	25,0
35	2,0	4,0	7,5	11,0	15,0	18,5	22,0
40	2,0	3,5	6,5	10,0	13,0	16,5	19,5
45	2,0	3,0	6,0	8,5	11,5	14,0	17,0
50	2,0	3,0	5,0	7,5	9,5	12,0	14,0
55	2,0	2,5	4,5	6,0	8,0	10,0	11,5
60	2,0	2,0	3,5	5,0	6,0	7,5	9,0
65	2,0	1,5	2,5	3,5	4,5	5,5	6,5
70	2,0	1,5	2,0	2,5	2,5	3,0	3,5
75	2,0	1,0	1,0	1,0	1,0	1,0	1,0

T _{előre} (előírt) [°C]	Beállított maximális égőtöltési idő [perc]					
	35	40	45	50	55	60
30	29,0	33,0	37,0	41,0	45,0	49,5
35	25,5	29,5	33,0	36,5	40,5	44,0
40	22,5	26,0	29,0	32,0	35,5	38,5
45	19,5	22,5	25,0	27,5	30,5	33,0
50	16,5	18,5	21,0	23,5	25,5	28,0
55	13,5	15,0	17,0	19,0	20,5	22,5
60	10,5	11,5	13,0	14,5	15,5	17,0
65	7,0	8,0	9,0	10,0	11,0	11,5
70	4,0	4,5	5,0	5,5	6,0	6,5
75	1,0	1,0	1,0	1,0	1,0	1,0

8.2.2 Visszamaradó égőtöltési idő nullázása

- Nyomja meg a gombot.

8.3 Karbantartási időközök beállítása

- Navigáljon a szakember szinten a **D.084** diagnosztikai ponthoz, és nyugtázza a gombbal.
- Állítsa be a karbantartási időintervallumot (üzemórák) a következő karbantartásig, és nyugtázza a gombbal.

Hőigény	Személyek száma	Irányértékek a következő ellenőrzésig/karbantartásig hátralévő égő üzemórákhoz éves átlagos üzemeltetési idő mellett (a készüléktípustól függően)
5,0 kW	1 - 2	1.050 h
	2 - 3	1.150 h
10,0 kW	1 - 2	1.500 h
	2 - 3	1.600 h
15,0 kW	2 - 3	1.800 h
	3 - 4	1.900 h
20,0 kW	3 - 4	2.600 h
	4 - 5	2.700 h
25,0 kW	3 - 4	2.800 h
	4 - 6	2.900 h
> 27,0 kW	3 - 4	3.000 h
	4 - 6	3.000 h

8 Beállítás a fűtési rendszerhez

8.1 Diagnosztikai kódok lehívása

A beállítási lehetőségeket a diagnosztikai kódok között találja meg a szakember szinten.

Diagnosztikai kódok – áttekintés (→ Oldal: 30)

- Hívja le a szakember szintet. (→ Oldal: 17)


8.2 Égőtöltési idő

Az égő gyakori be- és kikapcsolásának elkerülése, és ezzel az energiavesztés megakadályozása érdekében az égő minden kikapcsolása után bizonyos időre egy elektronikus ismételt bekapcsolási tiltás aktiválódik. Az égőtöltési idő csak fűtési üzemben aktív. Folyamatban lévő égőtöltési idő alatt a melegvízkészítés nem befolyásolja az időtagot (gyári beállítás: 20 perc).

8.2.1 Az égőtöltési idő beállítása

- Navigáljon a szakember szinten a **D.002** diagnosztikai ponthoz, és nyugtázza a gombbal.
- Állítsa be az égőtöltési időt, és nyugtázza a gombbal.

8.4 Szivattyúteljesítmény beállítása

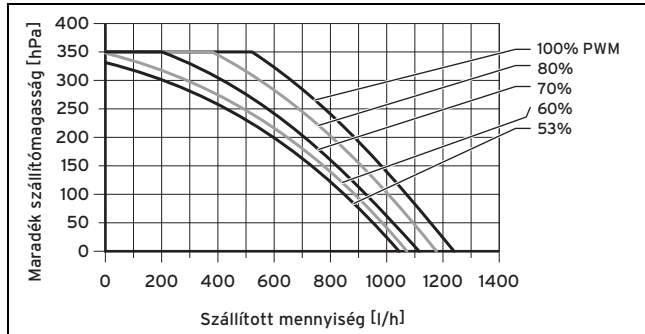
1. Navigáljon a szakember szinten a **D.014** diagnosztikai ponthoz, és nyugtázza a  gombbal.
2. Állítsa a szivattyúteljesítményt a kívánt értékre.

Feltételek: Hidraulikus váltó szerelése

- ▶ Kapcsolja ki a fordulatszám-szabályozást, és állítsa be a szivattyúteljesítményt egy fix értékre.

8.4.1 A szivattyú maradék szállítási magassága

8.4.1.1 Szivattyú jelleggörbe, VU 146, VU 246, VUW 236, VUW 286



8.5 Túlfolyószelep beállítás



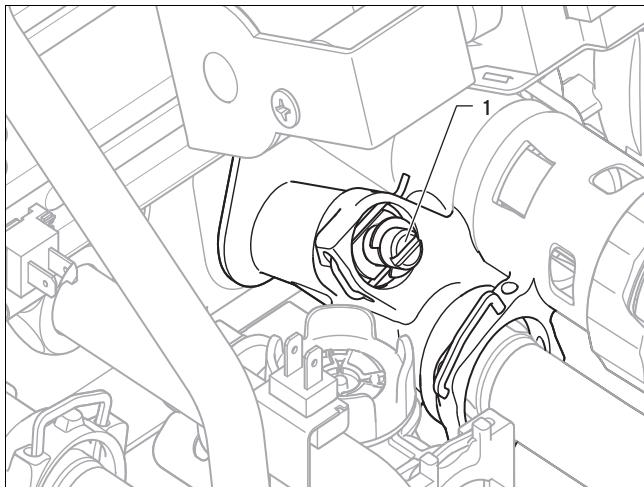
Vigyázat!

Anyagi károk veszélye a magas hatásfokú szivattyú helytelen beállítása miatt!

Amennyiben Ön a nyomást a túlfolyószelepen növeli (jobbra forgatás), akkor a szivattyú teljesítménye 100%-nál kisebb lesz, ami hibás működést eredményezhet.

- ▶ Ilyen esetben állítsa be a szivattyúteljesítményt a D.014 diagnosztikai pontnál 5 = 100% értékre.

- ▶ Szerelje le az elülső burkolatot. (→ Oldal: 11)



- ▶ Szabályozza be a nyomást a beállítócsavarral (1).

A beállítócsavar állása	Nyomás, MPa (mbar)	Megjegyzés/alkalmazás
Jobb végállás (teljesen betekerve)	0,035 (350)	Ha a radiátorok a gyári beállításnál nem elég melegednek. Ebben az esetben állítsa a szivattyút a max. fokozatra.
Középállás (5 fordulat balra)	0,025 (250)	Gyári beállítás
A középállásból további 5 fordulat balra	0,017 (170)	Ha zajok keletkeznek a radiátorokban vagy a radiátorszelepekben

- ▶ Szerelje fel az elülső burkolatot.

8.6 A napkollektoros ivóvíz-utánamelegítés beállítása


1. Navigáljon a szakember szinten a **D.058** diagnosztikai ponthoz, és állítsa az értéket 3-ra.
2. Biztosítsa, hogy a termék hidegvíz-bemenetén a hőmérséklet soha ne haladhatta meg a 70 °C értéket.

8.7 A termék átadása az üzemeltetőnek

- ▶ A telepítés befejezése után ragassza fel a mellékelt, az útmutató elolvasására felszólító matricát az üzemeltető nyelvén a termék elejére.
- ▶ Ismertesse az üzemeltetővel a biztonsági berendezések elhelyezkedését és működését.
- ▶ Tanítsa meg az üzemeltetőnek a termék kezelését.
- ▶ Külön hívja fel az üzemeltető figyelmét azokra a biztonsági tudnivalókra, amelyeket be kell tartania.
- ▶ Tájékoztassa az üzemeltetőt, hogy a terméket az előírt időközönként karban kell tartani.
- ▶ Adja át megőrzésre az üzemeltetőnek a termékhez tartozó összes útmutatót és dokumentumot.
- ▶ Ismertesse az üzemeltetővel az égéshez szükséges levegő ellátás és az égéstermék elvezetés kialakításával kapcsolatban elvégzett műveleteket és hívja fel rá a figyelmét, hogy tilos bármit módosítania.
- ▶ Hívja fel az üzemeltető figyelmét, hogy a termék felállítási helyén tilos robbanásveszélyes vagy gyúlékony anyagokat (pl. benzin, papír, festékek) tárolni és használni.

9 Zavarelhárítás

9.1 Szervízüzenetek ellenőrzése

A  akkor jelenik meg, ha Ön beállított egy karbantartási időintervallumot, és az lejárt, vagy egy szervízüzenet áll fenn. A termék ilyenkor nincs hiba módban.

- ▶ Hívja le az Élő monitoring funkciót. (→ Oldal: 17)

Feltételek: S.46 jelenik meg a kijelzőn

A termék komfort biztonsági üzemben van. A termék korlátozott komforttal működik tovább, miután üzemzavart érzékelt.

- ▶ Annak megállapításához, hogy egy komponens hibás-e, olvassa ki a hibatárolót. (→ Oldal: 24)

9 Zavarelhárítás



Tudnivaló

Ha nincs hibaüzenet, a termék egy bizonyos idő után automatikusan visszavált normál üzemre.

9.2 Hibák elhárítása

- ▶ Ha (F.XX) hibaüzenetek lépnek fel, szüntesse meg a hibát a függelékben található táblázat ellenőrzése alapján. Hibakódok – áttekintés (→ Oldal: 35)
Ellenőrző programok – áttekintés (→ Oldal: 37)

Ha egyidejűleg több hiba keletkezik, akkor a kijelzőn két másodpercenként változva jelennek meg a vonatkozó hibaüzenetek.

- ▶ A termék ismételt üzembe helyezéséhez nyomja meg a gombot (max. 3-szor).
- ▶ Amennyiben a hibát nem sikerül elhárítania, és az a hibaelhárítási próbálkozás után is újból jelentkezik, akkor forduljon a vevőszolgálathoz.

9.3 Hibatároló lehívása és törlése

A hibatárolóban rendelkezésre áll a 10 utolsó hibaüzenet.

- ▶ Hívja le a szakember szintet. (→ Oldal: 17)
- ▶ Navigáljon a **hibakódokhoz**.
 - ◁ A kijelzőn megjelenik a fellépett hibák száma és az aktuálisan lehívott hiba az F.xx hibaszámmal.
- ▶ Nyomja meg a vagy gombot az egyes hibaüzenetek lehívásához.
- ▶ A teljes hibalista törléséhez navigáljon a szakember szinten a **D.094** diagnosztikai ponthoz.
- ▶ Állítsa a diagnosztikai pontot 1 értékre, és nyugtázza a gombbal.

9.4 Paraméterek visszaállítása a gyári beállításokra

1. Navigáljon a szakember szinten a **D.096** diagnosztikai ponthoz.
2. Állítsa a diagnosztikai pontot 1 értékre, és nyugtázza a gombbal.

9.5 Javítás előkészítése

1. Helyezze üzemen kívül a terméket.
2. Válassza le a terméket az elektromos hálózatról.
3. Szerelje le az előlő burkolatot. (→ Oldal: 11)
4. Zárja el a gázlezáró csapot.
5. Zárja el a karbantartási golyós csapokat a terméken.
6. Zárja el a karbantartási golyós csapot a hidegvíz vezetéken.
7. Ha a termékben vizet vezető alkatrészeket akar cserélni, akkor ürítse le a terméket.
8. Biztosítsa, hogy az elektromos alkatrészekre (pl. elektronika doboz) ne csöpögessen víz.
9. Csak új tömítéseket használjon.

9.5.1 Pótalkatrészek beszerzése

A termék eredeti alkatrészeit a gyártó a megfelelőségi vizsgálat keretében tanúsította a termékkel együtt. Ha karbantartás vagy javítás során nem tanúsított vagy nem jóváhagyott

alkatrészeket használ, akkor ennek eredményeképpen a termék megfelelősége érvényét veszítheti, és így a termék nem fog megfelelni az érvényes szabványoknak.

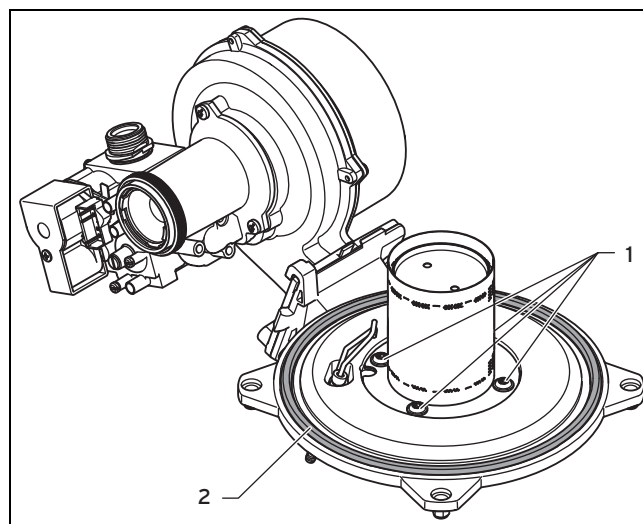
Határozottan ajánljuk a gyártó eredeti pótalkatrészeinek használatát, ami garantálja a termék biztonságos és hibátlan működését. A rendelkezésre álló eredeti pótalkatrészekre vonatkozó információkért forduljon a jelen útmutató hátoldalán található kapcsolatfelvételi címhez.

- ▶ Ha a karbantartáshoz vagy a javításhoz pótalkatrészekre van szüksége, akkor kizárólag a termékhez jóváhagyott eredeti pótalkatrészt használjon.

9.6 A hibás alkatrészek cseréje

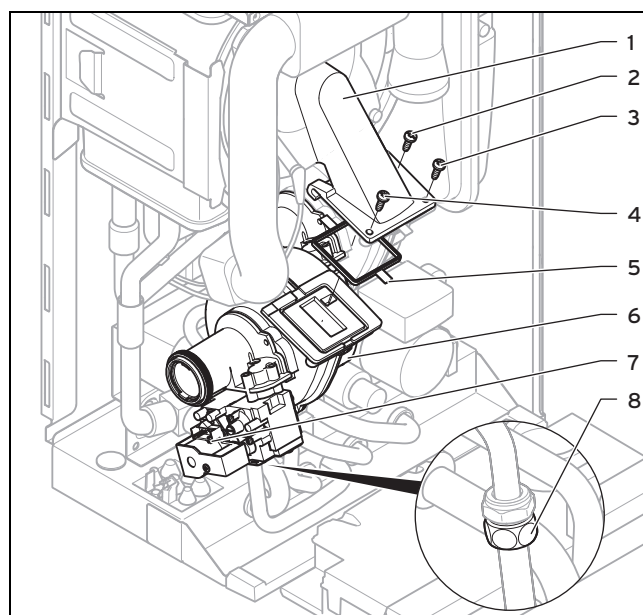
9.6.1 Az égő cseréje

1. Szerelje ki a termo-kompaktmodult. (→ Oldal: 26)



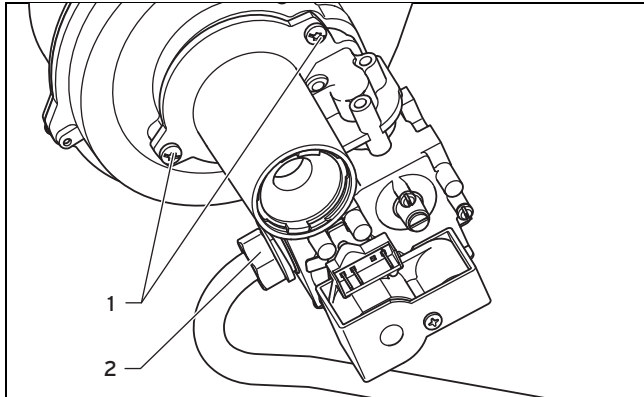
2. Lazítsa meg a négy csavart (1) az égőn.
3. Vegye le az égőt.
4. Szerelje be az új égőt új tömítéssel (2).
5. Szerelje be a termo-kompaktmodult. (→ Oldal: 28)

9.6.2 Ventilátor vagy gázarmatúra csere



1. Vegye le a levegőbeszívó csövet.

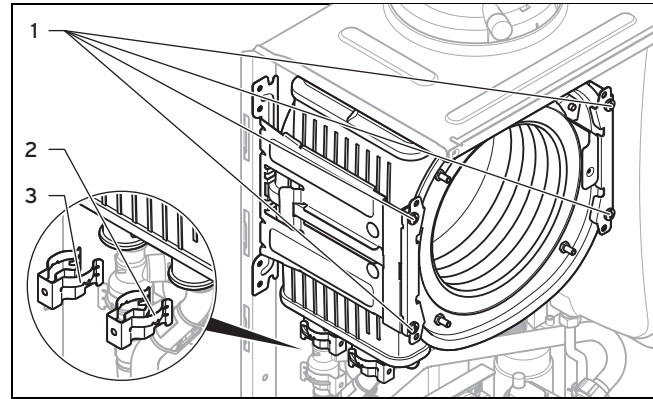
2. Húzza le a csatlakozódugót a gázarmatúráról(7).
3. Húzza le a csatlakozódugót a ventilátor motorjáról (6), de ehhez nyomja be a bepattanó csapot.
4. Csavarja le vagy a gázarmatúránál a hollandi anyát (2), vagy pedig a gázcsövek közötti hollandi anyát (8). Rögzítse a gázcsövet elcsavarodás ellen.
5. Csavarja ki a három csavart (2) - (4) a keverőcső (1) és a ventilátorperem között.



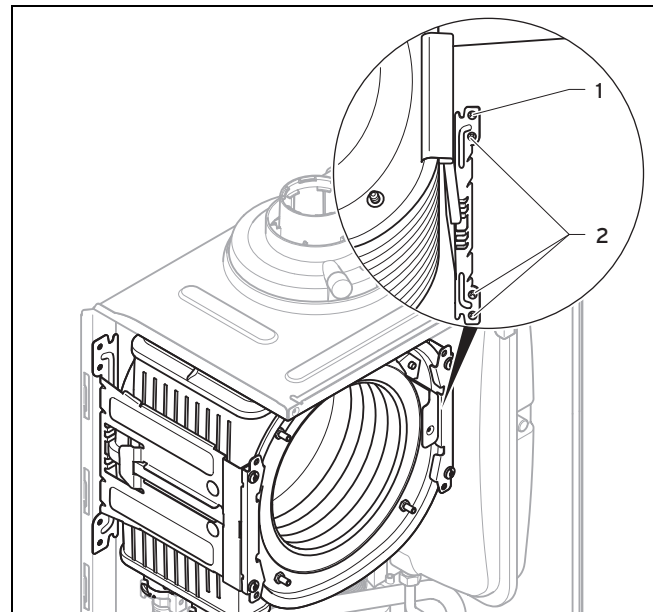
6. Szerelje le a teljes ventilátor/gázarmatúra egységet a termékről.
7. Amennyiben a gázarmatúrát akarja kicserélni, akkor csavarja ki a hollandi anyát (2), ha a gázcső még a gázarmatúrára van rögzítve.
8. Csavarja ki a két rögzítőcsavart (1) a gázarmatúrán, és vegye le a ventilátort a gázarmatúráról.
9. Cserélje ki a hibás ventilátort vagy a meghibásodott gázarmatúrát.
10. Szerelje egymáshoz a gázarmatúrát és a ventilátort ugyanabban a helyzetben, ahogyan előzőleg össze voltak szerelve. Használjon új tömítéseket.
11. Csavarozza össze a ventilátort a gázarmatúrával.
12. Ha leszerelte a gázcsövet, akkor először csak lazán csavarja rá a gázcső hollandi anyáját (2) a gázarmatúrára. A hollandi anyát csak a beszerelési munkák befejezése után húzza meg erősen a gázarmatúrán.
13. Fordított sorrendben ismét szerelje be a teljes ventilátor/gázarmatúra egységet. Ehhez feltétlenül használjon új tömítést (5).
14. Vegye figyelembe a ventilátor és a keverőcső közötti három csavar rácsavarozási sorrendjét a (3), (2) és (4) számozásnak megfelelően.
15. Csavarja rá erősen a hollandi anyát (2) a gázarmatúrán, és a gázcsövek közötti hollandi anyát (8). Eközben rögzítse a gázcsövet elcsavarodás ellen. Használjon új tömítéseket.
16. A munkák befejezése után végezzen tömítettségvizsgálatot (funkcionális ellenőrzés). (→ Oldal: 21)
17. Ha új gázarmatúrát szerelt be, akkor végezzen gázbeállítást. (→ Oldal: 20)

9.6.3 A hőcserélő cseréje

1. Ürítse le a terméket. (→ Oldal: 28)
2. Szerelje ki a termo-kompaktmodult. (→ Oldal: 26)
3. Húzza le a kondenzátum-lefolyótömlőt a hőcserélőről.



4. Húzza le a (2) és (3) szorítókat az előremenő és visszatérő vezeték csatlakozásainál.
5. Lazítsa meg az előremenő vezeték csatlakozását.
6. Lazítsa meg a visszatérő vezeték csatlakozását.
7. Mindig távolítsa el a két csavart (1) mindkét tartónál.



8. Távolítsa el az alsó három csavart (2) a tartó hátsó részén.
9. Fordítsa oldalra a tartót a legfelső csavar (1) körül.
10. Húzza a hőcserélőt lefelé és jobbra, és vegye ki a termékből.
11. Szerelje be az új hőcserélőt a fentiekkel fordított sorrendben.
12. Cserélje ki a tömítéseket.



Tudnivaló

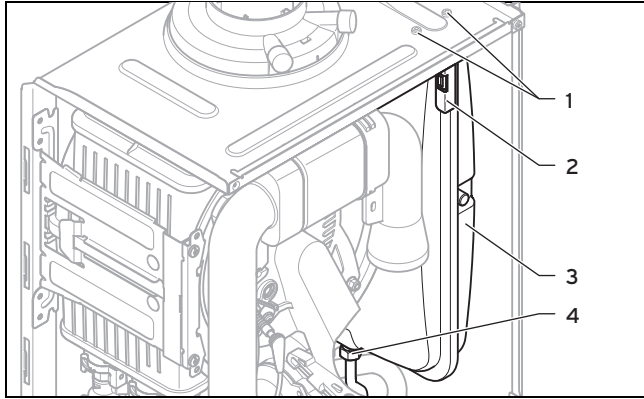
A szerelés megkönnyítéséhez zsírok helyett kizárólag vizet és kereskedelmi forgalomban szokásos kenőszappant használjon.

13. Dugja az előremenő és visszatérő vezeték csatlakozóit ütközésig a hőcserélőbe.
14. Ügyeljen a szorítók megfelelő illeszkedésére az előremenő és visszatérő vezeték csatlakozásainál.
15. Szerelje be a termo-kompaktmodult. (→ Oldal: 28)
16. Légtelenítse a terméket és ha szükséges, a fűtési rendszert. (→ Oldal: 19)

10 Ellenőrzés és karbantartás

9.6.4 Tágulási tartály csere

1. Ūrtse le a terméket. (→ Oldal: 28)



2. Lazítsa meg a csavarkötést (4).
3. Távolítsa el a két csavart (1) a tartólemeznél (2).
4. Vegye le a tartólemezt (2).
5. Húzza ki a tágulási tartályt (3) előre.
6. Helyezze be az új tágulási tartályt a termékbe.
7. Csavarozza fel a tágulási tartályt a vízcsatlakozóval. Ehhez használjon új tömítést.
8. Rögzítse a tartólemezt a két csavarral (1).
9. Töltse fel és légtelenítse a terméket, és ha szükséges, a fűtési rendszert (→ Oldal: 19).

9.6.5 NYÁK lap vagy kijelző cseréje




Tudnivaló

Ha csak egy komponenst cserél ki, a termék bekapcsolásakor az új komponens átveszi az előzetesen beállított paramétereket a ki nem cserélt komponensről.

1. Nyissa ki az elektronika dobozát. (→ Oldal: 15)
2. Cserélje ki a panelt vagy a kijelzőt a mellékelt szerelési és telepítési útmutatóknak megfelelően.
3. Zárja be az elektronika dobozát.

9.6.6 A panel és a kijelző cseréje

1. Nyissa ki az elektronika dobozát. (→ Oldal: 15)
2. Cserélje ki a panelt és a kijelzőt a mellékelt szerelési és telepítési útmutatóknak megfelelően.
3. Zárja be az elektronika dobozát.
4. Nyomja meg a termék be/ki gombját. (→ Oldal: 17)
 - ◁ Automatikusan a **D.093** készülékjelzés beállítása menübe jut.
5. Állítsa be az alábbi táblázat alapján a mindenkori terméktípusnak megfelelő helyes értékeket, és nyugtázza a  gombbal.

A terméktípus száma

VU 146/5-3 (H-INT II) ecoTEC pro	20
VU 246/5-3 (H-INT II) ecoTEC pro	24
VUW 236/5-3 (H-INT II) ecoTEC pro	6
VUW 286/5-3 (H-INT II) ecoTEC pro	24

- ◁ Az elektronika most be van állítva a termék típusához és minden diagnosztikai kód paraméterei megfelelnek a gyári beállításoknak.

6. Végezze el a rendszerre jellemző beállításokat.

9.7 A javítás befejezése

1. Hozza létre az áramellátást.
2. Kapcsolja be ismét a terméket, ha ez még nem történt meg. (→ Oldal: 17)
3. Szerelje fel az elülső burkolatot.
4. Nyissa ki az összes karbantartó csapot és a gázlezáró csapot.

9.8 A termék tömítettségének ellenőrzése

- ▶ Ellenőrizze a termék tömítettségét. (→ Oldal: 21)

10 Ellenőrzés és karbantartás

- ▶ Tartsa be a minimális felülvizsgálati és karbantartási időintervallumokat. A felülvizsgálat eredményeitől függően korábbi karbantartás válhat szükségessé. A felülvizsgálati és karbantartási munkák táblázatát a függelékben találja.

10.1 Termo-kompaktmodul kiserelés



Tudnivaló

A termo-kompaktmodul részegység négy fő alkotóelemből áll:

- fordulatszám-szabályozós ventilátor,
- gáz/levegő összekötő szerelvény,
- égőfedél gázellátás (keverőcső),
- előkeveréses égő.



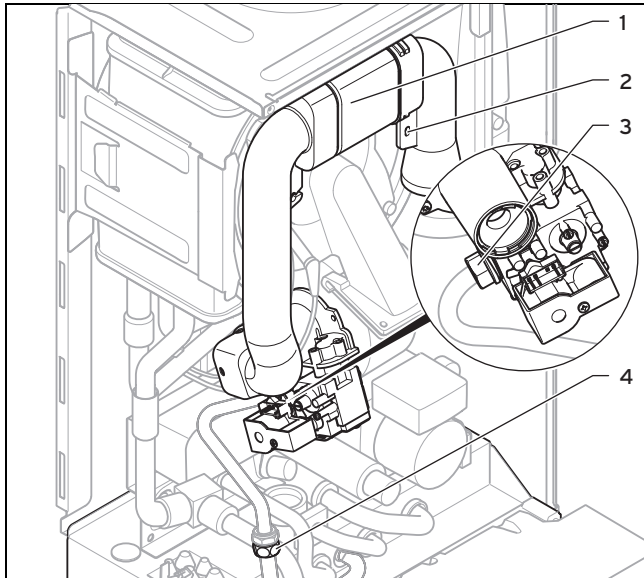
Veszély!

Életveszély és anyagi károk veszélye a forró égéstermékek miatt!

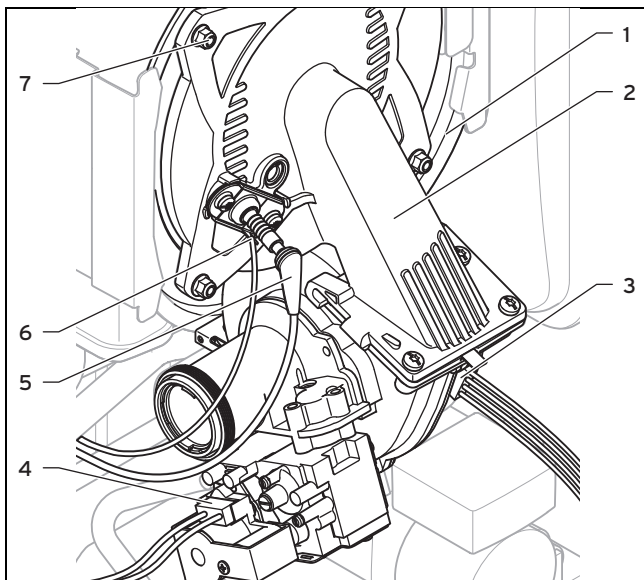
Az égőperem tömítése, szigetelése és önzáró anyája nem lehet sérült. Különben a forró égéstermékek kijuthatnak és sérüléseket és anyagi károkat okozhatnak.

- ▶ Az égőperem minden kinyitása után cserélje ki a tömítést.
- ▶ Az égőperem minden kinyitása után cserélje ki az önzáró anyákat az égőperemen.
- ▶ Ha az égőperemen vagy a hőcserélő hátulján a szigetelésen sérülés jelei láthatók, cserélje ki a szigeteléseket.

1. Kapcsolja ki a terméket a be-/kikapcsolás gombbal.
2. Zárja el a gázlezáró csapot.
3. Szerelje le az elülső burkolatot.
4. Hajtsa előre az elektronika dobozát.



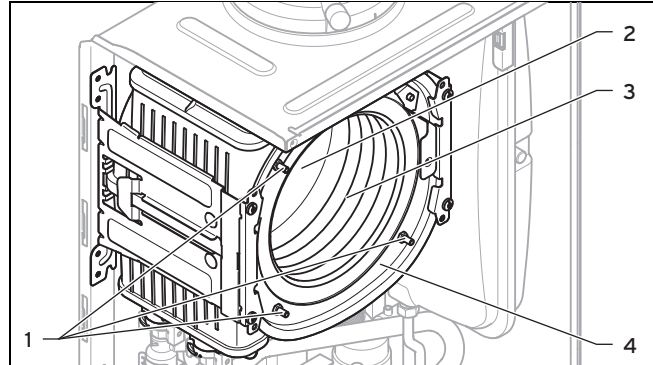
5. Csavarja ki a tartócsavart (2), és vegye le a légbeszívó csövet (1) a szívócsonkról.
6. Csavarja le a gázarmatúra hollandi anyáját (3) vagy pedig a gázcsövek közötti hollandi anyát (4) csavarja ki.



7. Húzza le a gyújtóvezeték (5) és a földvezeték (6) csatlakozódugóját a gyújtóelektrodáról.
8. Húzza le a csatlakozódugót (3) a ventilátormotorról.
9. Húzza le a csatlakozódugót (4) a gázarmatúráról.
10. Csavarja le a négy anyát (7).
11. Húzza le a komplett termo-kompaktmodult (2) a hőcserélőről (1).
12. Ellenőrizze az égőt és a hőcserélőt, hogy nincsenek-e rajtuk sérülések, és nem szennyeződtek-e el.
13. Amennyiben szükséges, tisztítsa meg vagy cserélje ki a szerkezeti elemeket a következő szakaszok szerint.
14. Szereljen be új égőperem tömitést.
15. Ellenőrizze a szigetelőelemet az égőperemen és a hőcserélő hátoldalán. Ha sérülések jeleit látja rajta, mindig cserélje ki az érintett szigetelőelemet.

10.2 A hőcserélő tisztítása

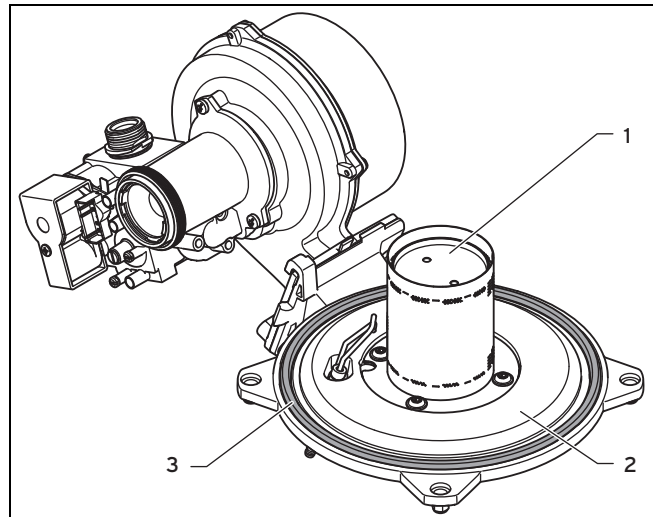
1. Védje a lehajtott elektronika dobozát, hogy ne érhesse fröccsenő víz.



2. Semmi esetre se lazítsa meg az állócsapok (1) anyáit és semmi esetre se húzza után őket.
3. Tisztítsa meg a fűtőspirált (3) a hőcserélőben (4) vízzel, vagy ha szükséges, ecettel (max. 5% töménységűvel). Hagyja az ecetet 20 percig hatni a hőcserélőben.
4. Öblítse ki a leoldott szennyeződések a hőcserélőből erős vízszugárral, vagy használjon műanyag keféket. Ne irányítsa a vízszugart közvetlenül a szigetelésre (2) a hőcserélő hátulján.

◀ A víz a hőcserélőből a kondenzátumszifonon keresztül lefolyik.

10.3 Az égő ellenőrzése



1. Ellenőrizze az égő (1) felületét, hogy nincsenek-e rajta sérülések. Ha károsodásokat talál, cserélje ki az égőt.
2. Szerelje be az új égőperem-tömitést (3).
3. Ellenőrizze a szigetelést (2) az égőperemen. Ha sérülések jeleit látja rajta, cserélje ki a szigetelést.

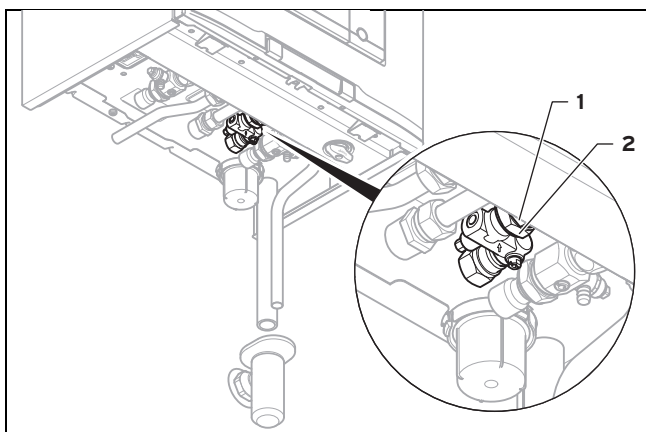
10 Ellenőrzés és karbantartás

10.4 A kondenzátumszifon tisztítása

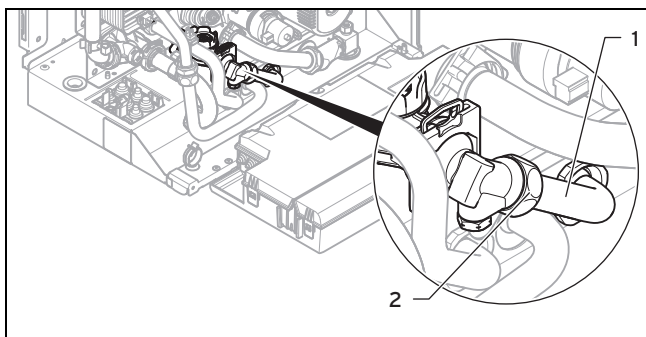
1. Vegye le a szifon alsó részét.
2. Öblítse ki a szifon alsó részét vízzel.
3. Töltse fel a szifon alsó részét úgy, hogy a víz szintje kb. 10 mm-rel a felső széle alatt legyen.
4. Rögzítse a szifon alsó részét a kondenzvízszifonon.

10.5 A szűrő tisztítása a hideg-víz bemenetben

Érvényesség: Termék integrált melegvízkészítéssel

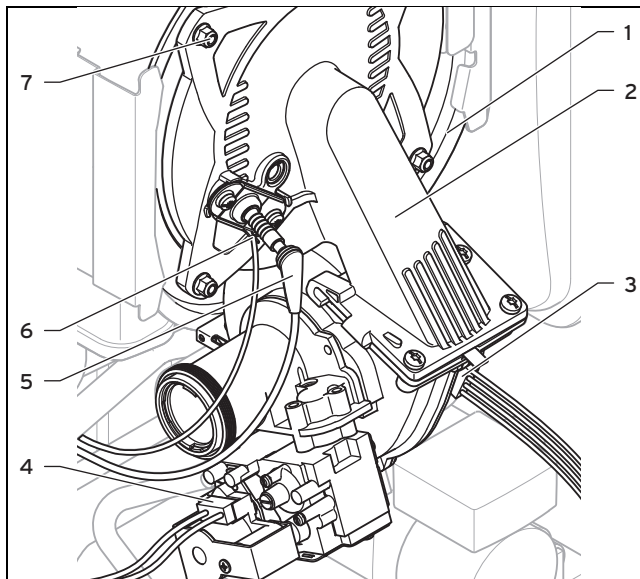


1. Zárja el a hidegvízlezáró-szelepet.
2. Ürítse ki a termék melegvíz oldalát.
3. Csavarja le a hollandi anyát (2) és az ellenanyát (1) a termék házában.



4. Hajtsa előre az elektronika dobozát.
5. Csavarja le a hollandi anyát (2).
6. Vegye ki a csövet (1) a termékből.
7. Öblítse át a szűrőt vízsugárral a folyásiránnyal ellentétes irányban.
8. Ha a szűrő sérült vagy már nem tisztítható megfelelően, akkor cserélje ki.
9. Helyezze vissza ismét a csövet.
10. Minden esetben új tömítéseket használjon, majd csavarja újból erősen vissza a hollandi anyákat és az ellenanyát.
11. Nyissa ki a hidegvíz elzárócsapját.

10.6 Thermo-kompaktmodul beszerelés



1. Dugja be a thermo-kompaktmodult (2) a hőcserélőbe (1).
2. Húzza meg átlósan a négy új anyát (7), míg az égőperem egyenletesen felfekszik az ütközőfelületeken.
– Meghúzási nyomaték: 6 Nm
3. Dugja vissza az összes csatlakozót (3) és (6) között.
4. Csatlakoztassa a gázvezetékét új tömítéssel. Eközben rögzítse a gázcsövet elcsavarodás ellen.
5. Nyissa ki a gázlezáró csapot.
6. Bizonyosodjon meg arról, hogy nincsenek tömítetlenségek.
7. Ellenőrizze, hogy a tömítés megfelelően illeszkedik-e a helyén a levegőszívócsőben.
8. Dugja rá a légbeszívó csövet ismét a szívócsonkra.
9. Rögzítse a légbeszívócsövet tartócsavarral.
10. Ellenőrizze a gáz csatlakozási nyomását.

10.7 A termék leürítése

1. Zárja el a karbantartó csapokat a terméken.
2. Indítsa el a **P.06** ellenőrző programot (elsőbbségi átkapcsoló szelep középállás).
3. Nyissa meg a leürítő szelepeket.
4. Bizonyosodjon meg róla, hogy a belső szivattyún a gyorslégtelenítő sapkája ki van nyitva, hogy a termék teljesen kiürüljön.

10.8 A belső tágulási tartály előnyomásának ellenőrzése

1. Zárja el a karbantartó csapokat, és ürítse le a terméket.
2. Mérje meg a tágulási tartály előnyomását a tartály szelepeénél.

Feltételek: Előnyomás < 0,075 MPa (0,75 bar)

- Töltse utána a tágulási tartályt, ideális esetben nitrogénnel, egyébként levegővel. Bizonyosodjon meg arról, hogy az ürítőszelep az utánatöltés közben nyitva van.
3. Ha a tágulási tartály szelepeénél víz lép ki, a tágulási tartályt ki kell cserélni. (→ Oldal: 26)
 4. Töltse fel a fűtési rendszert. (→ Oldal: 19)
 5. Légtelenítse a fűtési rendszert. (→ Oldal: 19)

10.9 Az ellenőrzési és karbantartási munkák befejezése

Ha Ön minden karbantartási munkát befejezett:

- ▶ Ellenőrizze a gáz csatlakozási nyomását. (→ Oldal: 20)
- ▶ Ellenőrizze a CO₂-tartalmat és adott esetben állítsa be (légfesleges-tényező beállítás). (→ Oldal: 21)
- ▶ Adott esetben állítsa be újra a karbantartási időintervallum értékét. (→ Oldal: 22)

10.10 A termék tömítettségének ellenőrzése

- ▶ Ellenőrizze a termék tömítettségét. (→ Oldal: 21)

11 Üzemen kívül helyezés

11.1 A termék átmeneti üzemen kívül helyezése

- ▶ Nyomja meg a be/ki gombot.
 - ◁ A kijelző kialszik.
- ▶ Zárja el a gázvezető csapot.
- ▶ A kombinált készülékeknél és a melegvíztárolóval összekapcsolt készülékeknél kiegészítésként zárja el a hidegvezető szelepet is.

11.2 A termék üzemen kívül helyezése

- ▶ Nyomja meg a be/ki gombot.
 - ◁ A kijelző kialszik.
- ▶ Válassza le a terméket az elektromos hálózatról.
- ▶ Zárja el a gázvezető csapot.
- ▶ Zárja el a hidegvezető-szelepet.
- ▶ Ürítse le a terméket. (→ Oldal: 28)

12 Újrahasznosítás és ártalmatlanítás

A csomagolás ártalmatlanítása

- ▶ A csomagolást előírászerűen ártalmatlanítsa.
- ▶ Tartson be minden erre vonatkozó előírást.

13 Vevőszolgálat

Javítási és felszerelési tanácsért forduljon a Vaillant központi képviselőjéhez, amely saját márkaszervizzel és szerződött Vaillant Partnerhálózattal rendelkezik. Megszűnik a gyári garancia, ha a készüléken nem a Vaillant Márkaszerviz vagy a javításra feljogosított Vaillant Partnerszerviz végzett munkát, illetve ha a készülékbe nem eredeti Vaillant alkatrészeket építettek be!

Melléklet

A Diagnosztikai kódok – áttekintés



Tudnivaló

Mivel a kódtáblázat különböző termékekhez használatos, előfordulhat, hogy a mindenkori terméknél néhány kód nem látható.

Kód	Paraméter	Értékek vagy magyarázatok	Gyári beállítás	Saját beállítás
D.000	Fűtési részterhelés	beállítható fűtési részterhelés, kW auto: a termék a max. részterhelést automatikusan a rendszer aktuális igényeihez igazítja	Automata	
D.001	Szivattyú utánfutás Fűtés	1 ... 60 min	5 min	
D.002	Max. fűtési üzemszüneti idő	2 ... 60 min	20 min	
D.003	Melegvíz hőfok tényleges érték	°C		nem állítható
D.004	Tároló hőfok tényleges érték	°C		nem állítható
D.005	Fűtési előremenő kívánt hőfok	°C-ban, max a D.071 nél beállított érték, amelyet az eBUS szabályozó korlátoz, ha van ilyen beépítve		nem állítható
D.006	Melegvíz hőfok kívánt érték	35 ... 65 °C		nem állítható
D.007	Komfort üzem kívánt érték Beépített tároló kívánt érték Tároló hőmérséklet kívánt érték	Termék integrált melegvízkészítéssel, illetve termék integrált melegvízkészítéssel és rétegtöltésű melegvítárolóval 35 ... 65 °C Termék csak fűtési üzemmellel 15 °C a fagyvédelem, utána 40–70 °C (a max. hőmérsékletet a D.020 alatt beállítható)		nem állítható
D.008	Szabályozó 3 §§ 4	Szobatermosztát nyitva (nincs hőigény) Szobatermosztát zárva (hőigény)		nem állítható
D.009	eBUS szabályozó kívánt érték	°C		nem állítható
D.010	Belső szivattyú	BE, KI		nem állítható
D.011	Külső szivattyú	BE, KI		nem állítható
D.012	Tárolótöltő sziv.	BE, KI		nem állítható
D.013	Cirkulációs sziv.	BE, KI		nem állítható
D.014	Sziv. fordulatszám kívánt érték	A belső nagy hatásfokú szivattyú előírt értéke, %. Lehetőséges beállítások: 0 = auto 1 = 53 2 = 60 3 = 70 4 = 85 5 = 100	0 = auto	
D.015	Sziv. fordulatszám tényleges érték	A belső nagy hatásfokú szivattyú tényleges értéke, %		nem állítható
D.016	Szabályozó 24V DC fűtési üzem	Fűtési üzem KI/BE		nem állítható
D.017	Szabályozás módja	Szabályozás módja: 0 = előremenő, 1 = visszatérő Visszatérő: a fűtőteljesítmény automata meghatározásának funkciója inaktív. Max. lehetséges fűtési részterhelés, ha a D.000 az Automata értéken áll.	0 = előremenő	
D.018	Szivattyú üzemmódja	1 = komfort (tovább működő szivattyú) Belső szivattyú bekapcsol, ha a fűtés előremenő hőmérséklete nem Fűtés KI értéken áll, és hőszükségletet a külső szabályozó engedélyezte 3 = Eco (szakaszos szivattyú) A belső szivattyú az utánafutási idő letelte után 25 perccenként 5 percre bekapcsol	3 = Eco	

Kód	Paraméter	Értékek vagy magyarázatok	Gyári beállítás	Saját beállítás
D.019	Szivattyú üzemmódja Kétfokozatú sziv.	A 2 fokozatú szivattyú üzemmódjának beállítása 0: égő fűtési üzemmód 2. fokozat, szivattyú előkeringetés/utánafutás 1. fokozat 1: fűtési üzem és szivattyú előkeringetés/utánafutás 1. fokozat, melegvíz üzem 2. fokozat 2: automatikus fűtési üzem és szivattyú előkeringetés/utánafutás 1. fokozat, melegvíz üzem 2. fokozat 3: mindig 2. fokozat 4: automatikus fűtési üzem és szivattyú előkeringetés/utánafutás 1. fokozat, melegvíz üzem 1. fokozat	2	
D.020	Max. HMV hőmérséklet kívánt érték	Beállítási tartomány: 50 - 70 °C(actoSTOR 65 °C)	65 °C	
D.022	Használati melegvíz igény	BE, KI		nem állítható
D.023	Fűtés üzemmód állapot	Fűtés be, fűtés ki (nyári üzemmód)		nem állítható
D.025	Külső eBUS jel: tároló töltése	BE, KI		nem állítható
D.026	Kiegészítő relé	1 = cirkulációs szivattyú 2 = külső szivattyú 3 = tárolótöltő szivattyú 4 = elszívó ventilátor 5 = külső mágnesszelep 6 = külső hibajelző 7 = szolár szivattyú (nem aktív) 8 = eBUS távvezérlés (nem aktív) 9 = legionella elleni védőszivattyú (nem aktív) 10 = szolár szelep (nem aktív)	2 = külső szivattyú	
D.027	Tartozék relé 1	1 relé átkapcsolás a „2/7” VR 40 többfunkciós modulra 1 = cirkulációs szivattyú 2 = külső szivattyú 3 = tárolótöltő szivattyú 4 = elszívó ventilátor 5 = külső mágnesszelep 6 = külső hibajelző 7 = szolár szivattyú (nem aktív) 8 = eBUS távvezérlés (nem aktív) 9 = legionella elleni védőszivattyú (nem aktív) 10 = szolár szelep (nem aktív)	2 = külső szivattyú	
D.028	Tartozék relé 2	2 relé átkapcsolás a „2/7” VR 40 többfunkciós modulra 1 = cirkulációs szivattyú 2 = külső szivattyú 3 = tárolótöltő szivattyú 4 = elszívó ventilátor 5 = külső mágnesszelep 6 = külső hibajelző 7 = szolár szivattyú (nem aktív) 8 = eBUS távvezérlés (nem aktív) 9 = legionella elleni védőszivattyú (nem aktív) 10 = szolár szelep (nem aktív)	2 = külső szivattyú	
D.029	Keringtetett vízm. tényleges értéke	Tényleges érték m ³ /h értékben		nem állítható
D.033	Ventilátor ford. kívánt érték	ford./perc		nem állítható
D.034	Ventilátor ford. tényleges érték	ford./perc		nem állítható
D.035	Váltószelep állás	Fűtési üzem Párhuzamos üzem (középpálás) Melegvíz üzem		nem állítható
D.036	Melegvíz átfolyási menny.	l/perc		nem állítható
D.039	Szolár belépő hőm. tényleges érték	tényleges érték, °C		nem állítható
D.040	Előremenő hőm. tényleges érték	tényleges érték, °C		nem állítható
D.041	Visszatérő hőm. tényleges érték	tényleges érték, °C		nem állítható

Melléklet

Kód	Paraméter	Értékek vagy magyarázatok	Gyári beállítás	Saját beállítás
D.044	Ionizációs áram tényleges érték	Kijelzési tartomány: 0 - 1020 > 800 nincs láng < 400 jó lángkép		nem állítható
D.046	Szivattyú mód	0 = lekapcsolás relével 1 = lekapcsolás PWM-mel	0 = lekapcsolás relével	
D.047	Aktuális külső hőmérséklet	(időjárásfüggő Vaillant szabályozóval) tényleges érték, °C		nem állítható
D.050	Min. fordulatszám eltolás	ford./perc, beállítási tartomány: 0 - 3000	Névleges érték gyárilag beállítva	
D.051	Max. fordulatszám eltolás	ford./perc, beállítási tartomány: -990 - 0	Névleges érték gyárilag beállítva	
D.058	Szolár utánfűtés	0 = szolár utánafűtés KI 3 = melegvíz aktiválás, kívánt érték minimum 60 °C; termosztatikus keverőszelep szükséges a termék és a vételező hely között	0 = szolár utánafűtés KI	
D.060	Biztonsági hőm. hat. lekapcsolások száma	Lekapcsolások száma		nem állítható
D.061	Tűzelésautomatika lekapcsolások száma	Sikertelen gyújtások száma az utolsó kísérletkor		nem állítható
D.064	Átlagos gyújtási idő	másodperc		nem állítható
D.065	Max.gyújtási idő	másodperc		nem állítható
D.067	Fűtés hátralévő égőtöltési ideje	perc		nem állítható
D.068	Első gyújtási kísérlet száma	Sikertelen gyújtások száma		nem állítható
D.069	Második gyújtási kísérlet száma	Sikertelen gyújtások száma		nem állítható
D.070	Váltószelep üzem	0 = Normál üzem 1 = párhuzamos üzem (középállás) 2 = tartós fűtési üzem helyzet	0 = Normál üzem	
D.071	Fűtési előremenő max. kívánt értéke	40 ... 80 °C	75 °C	
D.072	Tárolótöltő szivattyú utánfutás	Beállítható: 0 - 10 perc, 1 perces lépésekben	2 perc	
D.073	Komfortüzem kívánt érték eltolás	Beállítható: -15 K - 5 K	0	
D.074	Legionellák ell. védel. beépített tároló	0 = KI 1 = BE	1 = BE	
D.075	Max. tárolótöltési idő	20 - 90 perc	45 perc	
D.076	Készülékjelzés	Device specific number = DSN 8 = VUW 236/5-3 (H-INT II) ecoTEC pro; VUW INT II 236/5-3A 20 = VU 146/5-3 (H-INT II) ecoTEC pro; VU INT II 146/5-3A 24 = VU 246/5-3 (H-INT II) ecoTEC pro; VU INT II 246/5-3A; VUW 286/5-3 (H-INT II) ecoTEC pro; VUW INT II 286/5-3A		nem állítható
D.077	Melegvíz üzem részterhelés	Beállítható tárolótöltési teljesítmény, kW		
D.078	Max. előremenő melegvíz hőmérséklet	Tárolótöltési hőmérséklet korlátozás, °C 50 °C - 80 °C Tudnivaló A választott értéknek legalább 15 K-nel, ill. 15 °C-kal magasabbnak kell lennie a tároló beállított kívánt értékénél.		75 °C
D.080	Fűtési üzemóra szám	óra		nem állítható
D.081	Melegvíz készítés üzemóra szám	óra		nem állítható
D.082	Égő begyújtások száma fűtési üzemben	Égőindítások száma		nem állítható
D.083	Égő begyújtások száma HMV üzemben	Égőindítások száma		nem állítható
D.084	Karbantartás -n	Beállítási tartomány: 0 - 3000 óra és „---” deaktiváláshoz	„---”	

Kód	Paraméter	Értékek vagy magyarázatok	Gyári beállítás	Saját beállítás
D.088	Min. melegvíz átfolyás	Bekapcsolási késleltetés melegvíz-vételezés lapátkeréken keresztüli felismeréséhez (csak integrált melegvízkészítéssel rendelkező termék) 0 = 1,5 l/perc és nincs késleltetés, 1 = 3,7 l/perc és 2 s késleltetés	1,5 l/perc és nincs késleltetés,	
D.090	eBUS szabályozó	Digitális szabályzó állapot felismerve, nincs felismerve		nem állítható
D.091	DCF 77 állapota	DCF állapot, ha csatlakoztatva van a külső hőmérséklet-érzékelő nincs jel van jel szinkronizálva érvényes		nem állítható
D.092	actoSTOR kommunik. állapota	actoSTOR modul felismerés 0 = nincs csatlakoztatva 1 = kapcsolat hiba:nincs PeBus kommunikáció, a rendszer korábban felismerte az actoSTOR modult 2 = aktív kapcsolat		nem állítható
D.093	Készülék felismerés beállítás	Készülékazonosító = Device Specific Number (DSN) Beállítási tartomány: 0–99		
D.094	Hibalista törlés	A hibalista törlése 0 = Nem 1 = Igen		
D.095	Szoftver verzió Pebus résztvevő	panel (Központi vezérlő) kijelző (Kezelőpanel) actoSTOR (APC) HBI/VR34		nem állítható
D.096	Gyári beállítás visszaállítása?	Az összes beállítható paraméter visszaállítása a gyári beállításokra 0 = Nem 1 = Igen		

B Állapotkódok – áttekintés



Tudnivaló

Mivel a kódtáblázat különböző termékekhez használatos, előfordulhat, hogy a mindenkori terméknél néhány kód nem látható.

Állapotkód	Jelentés
S.00 Nincs fűtési hőszükséglet	Nincs fűtési hőigény. Az égő ki van kapcsolva.
S.01 Ventilátor indulás fűtési üzemben	A ventilátor indítása aktiválva van a fűtési üzemhez.
S.02 Sziv. előkeringtetés fűtési üzemben	A szivattyú-előkeringtetés aktiválva van a fűtési üzemhez.
S.03 Gyújtási ciklus fűtési üzemben	A gyújtás aktiválva van a fűtési üzemhez.
S.04 Égő begyújtás fűtési üzemben	Az égő aktiválva van a fűtési üzemhez.
S.05 Szivattyú és ventilátor utánfutás fűtési üzemben	A szivattyú-/ventilátor-utánfutás aktiválva van a fűtési üzemhez.
S.06 Ventilátor utánfutás fűtési üzemben	A ventilátor-utánfutás aktiválva van a fűtési üzemhez.
S.07 Szivattyú utánfutás fűtési üzemben	A szivattyú-utánfutás aktiválva van a fűtési üzemhez.
S.08 Fűtés üzemszüneti idő	A megszakítási idő aktiválva van a fűtési üzemhez.
S.10 Használati melegvíz igény	A melegvízigény aktiválva van.

Melléklet

Állapotkód	Jelentés
S.11 Ventilátor indulás melegvíz üzemben	A ventilátor indítása aktiválva van a melegvízkészítéshez.
S.13 Gyújtási ciklus melegvíz üzemben	A gyújtás aktiválva van a melegvízkészítéshez.
S.14 Égő begyújtás melegvíz üzemben	Az égő aktiválva van a melegvízkészítéshez.
S.15 Szivattyú és ventilátor utánfutás melegvíz üzemben	A szivattyú-/ventilátor-utánfutás aktiválva van a melegvízkészítéshez.
S.16 Ventilátor utánfutás melegvíz üzemben	A ventilátor-utánfutás aktiválva van a melegvízkészítéshez.
S.17 Szivattyú utánfutás melegvíz üzemben	A szivattyú-utánfutás aktiválva van a melegvízkészítéshez.
S.20 Használati melegvíz igény	A melegvízigény aktiválva van.
S.21 Ventilátor indulás melegvíz üzemben	A ventilátor indítása aktiválva van a melegvízkészítéshez.
S.22 Sziv. előkeringtetés melegvíz üzemben	A szivattyú-előkeringtetés aktiválva van a melegvízkészítéshez.
S.23 Gyújtási ciklus melegvíz üzemben	A gyújtás aktiválva van a melegvízkészítéshez.
S.24 Égő begyújtás melegvíz üzemben	Az égő aktiválva van a melegvízkészítéshez.
S.25 Szivattyú és ventilátor utánfutás melegvíz üzemben	A szivattyú-/ventilátor-utánfutás aktiválva van a melegvízkészítéshez.
S.26 Ventilátor utánfutás melegvíz üzemben	A ventilátor-utánfutás aktiválva van a melegvízkészítéshez.
S.27 Szivattyú utánfutás melegvíz üzemben	A szivattyú-utánfutás aktiválva van a melegvízkészítéshez.
S.28 Égőtöltési idő melegvíz üzemben	A megszakítási idő aktiválva van a melegvízkészítéshez.
S.30 Nincs hőigény a szabályozótól	A helyiségtermostát blokkolja a fűtési üzemet.
S.31 Nincs hőigény a nyári üzemben	A nyári üzem aktiválva van, nincs hőigény.
S.32 Eltérő ventilátor fordulatszám miatti várakozási idő	A várakozási idő a ventilátor indításakor aktiválva van.
S.34 Fűtési üzem fagyvédelem	A fagyvédelmi funkció aktiválva van a fűtési üzemhez.
S.39 Kioldott a rendszer határoló termostátja	A rendszertermostát vagy a kondenzátumszivattyú kioldott.
S.40 Komfortüzem biztosítás aktív	A komfortbiztosítási üzem aktiválva van.
S.41 A túl magas a víznyomás	A készüléknyomás túl magas.
S.42 Füstgázcsappantyú zárva	Az égéstermék-csappantyú visszajelzése blokkolja az égő fűtési üzemmódját (csak ha össze van kötve a multifunkcionális modulal), vagy meghibásodott a kondenzátumszivattyú, a hőigény blokkolva.
S.46 Komfortbiztosítási üzem min. terhelés Lángkialvás	A komfortbiztosítási üzem kis terhelés melletti lángvesztéshez aktiválva van.
S.53 Vízhány miatti várakozási idő	A termék a modulációtiltás/üzemblokád-funkció várakozási idején belül van vízhiány miatt (az előremenő-visszatérő eltérés túl nagy).
S.54 Vízhány miatti várakozási idő	A termék az üzemblokád-funkció várakozási idején belül van vízhiány miatt (hőmérséklet-gradiens).
S.57 Mérőprogram várakozási idő	A termék a várakozási időn belül van a mérőprogram miatt.
S.58 Égő moduláció korlátozás	Az égő modulációs korlátozása aktiválva van.
S.61 Rossz gáztípus hiba	A kódoló ellenállás az áramkörben nem illeszkedik a megadott gázcsoporthoz (lásd F.92).
S.62 CO ₂ mérés	Állítsa be a CO ₂ -tartalmat.
S.63 Hiba: Ellenőrizze a gázellátást	Egy hibáüzenet aktiválva van. Ellenőrizze a gázjáratot.
S.76 Szervízüzenet: Ellenőr. a víznyomást	Egy szervízüzenet aktiválva van. Ellenőrizze a víznyomást.
S.88 Légtelenítő program fut	A légtelenítő program aktiválva van.

Állapotkód	Jelentés
S.92 Keringtetett vízm. önteszt	Az önellenőrzés aktiválva van a keringő vízmennyiséghez.
S.93 Füstgázmérés nem lehetséges	Égéstermék mérés pillanatnyilag nem lehetséges.
S.96 Visszatérő hőm. érzékelő önteszt	Az önellenőrzés aktiválva van a visszatérő hőmérséklet-érzékelőhöz.
S.97 Víznyomás érzékelő önteszt	Az önellenőrzés aktiválva van a víznyomás-érzékelőhöz.
S.98 Előremenő/visszatérő hőmérséklet érzékelő önteszt	Az önellenőrzés aktiválva van az előremenő/visszatérő hőmérséklet-érzékelőhöz.
S.99 Vaillant önteszt	A Vaillant önellenőrzés aktiválva van.

C Hibakódok – áttekintés



Tudnivaló

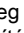
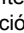
Mivel a kódtáblázat különböző termékekhez használatos, előfordulhat, hogy a mindenkori terméknel néhány kód nem látható.

Üzenet	Lehetséges kiváltó ok	Intézkedés
F.00 Előremenő érzékelő szakadás	Hibás vagy nincs csatlakoztatva az előremenő hőmérséklet-érzékelő	▶ Ellenőrizze a következőket: előremenő hőmérséklet-érzékelő, dugasz, kábelköteg, nyomtatott áramköri lap.
F.01 Visszatérő érzékelő szakadás	Hibás vagy nincs csatlakoztatva a visszatérő hőmérséklet-érzékelő	▶ Ellenőrizze a következőket: Visszatérő hőmérséklet-érzékelő, dugasz, kábelköteg, nyomtatott áramköri lap.
F.10 Előremenő érzékelő rövidzár	Előremenő hőmérséklet érzékelő hibás vagy zárt	▶ Ellenőrizze a következőket: NTC-csatlakozódugó, kábelkorbács, kábel/ház, vezérlőpanel, NTC-érzékelő.
F.11 Visszatérő érzékelő rövidzár	Visszatérő hőmérséklet-érzékelő hibás vagy zárt	▶ Ellenőrizze a következőket: NTC-csatlakozódugó, kábelkorbács, kollektorház, vezérlőpanel, NTC-érzékelő.
F.20 Hőm. Határoló miatti biztonsági lekapcs.	Előremenő/visszatérő hőmérséklet-érzékelő maximális hőmérséklete túl magas a biztonsági hőmérséklet-határolónál az NTC-n keresztül.	▶ Ellenőrizze a következőket: előremenő hőmérséklet-érzékelő (kifogástalan termikus csatlakozás), kábelkorbács, megfelelő szellőzés.
F.22 Vízhány miatti biztonsági lekapcs.	Nincs vagy túl kevés a víz a termékben, vagy a víznyomás túl alacsony	1. Ellenőrizze a következőket: dugasz, kábel a fűtési szivattyúhoz vagy a víznyomás-érzékelőhöz, víznyomás érzékelő, fűtési szivattyú. 2. Aktiválja a P.0 ellenőrzőprogramot és légtelenítsen.
F.23 Nagy hőm. kül. miatti biztonsági lekapcs.	Túl nagy hőfokkülönbség. A keringő víz mennyisége nem elégséges	▶ Ellenőrizze a következőket: dugasz, kábel a fűtési szivattyúhoz / víznyomás-érzékelőhöz, levegő / túl kevés víz a fűtőkörben, összecserélték az előremenő és a visszatérő hőmérséklet-érzékelőt, szűrő a hidraulika blokkban, víznyomás érzékelő, fűtési szivattyú (megfelelő keringés, 2. fokozat: D.19, D.14, gravitációs fék). Aktiválja a P.0 ellenőrzőprogramot.
F.24 Gyors hőm. em. miatti biztonsági lekapcs.	Túl gyors hőmérséklet-növekedés	▶ Ellenőrizze a következőket: dugasz, kábel a fűtési szivattyúhoz, levegő / túl kevés víz a fűtőkörben, belső szellőztető (funkció), fűtési szivattyú (túl alacsony készüléknyomás), túl nagy hőmérséklet gradiens az előremenő fűtésen, gravitációs fék). Aktiválja a P.0 ellenőrzőprogramot.
F.25 Magas fg. hőm. miatti biztonsági lekapcs.	Az égéstermék hőmérséklete túl magas	▶ Ellenőrizze a következőket: csatlakozódugók, a biztonsági hőmérséklet-határoló csatlakozódugója, kábelkorbács, kábel a fűtőkör szivattyúhoz, belső légtelenítő (funkció), égéstermék elvezetés út (eltömődés, kedvezőtlen szél, túl hosszú égéstermék vezeték), túl kevés a víz a fűtőkörben, fűtőkör szivattyú, aktiválja a P.0 ellenőrző programot.
F.26 Hiba: tüzelőanyag. szelep nem működik.	Hibás vagy nincs csatlakoztatva a gázarmatúra léptetőmotorja	▶ Ellenőrizze a következőket: gázarmatúra léptetőmotor (csatlakozódugó, kábel, a tekercsek átmenete, feszültség), többpólusú csatlakozó, kábelkorbács.
F.27 Biztonsági lekapcs. téves lángjel miatt	A felügyelő elektróda hibás lángot jelez	▶ Ellenőrizze a következőket: gáznyomás a felső mérőnyílásnál, lángóelektróda, vezérlőpanel, gáz mágnesszelep.

Üzenet	Lehetséges kiváltó ok	Intézkedés
F.28 Sikertelen gyújtási kísérlet induláskor	Sikertelen kiesés az indításnál vagy gyújtásnál. Kioldott a gáznyomás-szabályozó vagy a hőre kioldó zárószelvény.	▶ Ellenőrizze a következőket: gázvezető csap, gázáramlási nyomás, gázarmatúra, levegőbeszívó cső (blokkolás, meglazult csavar), kondenzvíz út (eltömődés), többpólusú csatlakozó, kábelkorbács, gyújtótranszformátor, gyújtókábel, gyújtó csatlakozódugó, gyújtóelektróda, lángóelektróda, elektronika, földelés, CO2 beállítás.
F.29 Sikertelen újragyújt. kísérlet üzem közb.	A gáz betáplálás időszakosan megszakadt. Sikertelen újragyújtás..	▶ Ellenőrizze a következőket: égéstermék-recirkuláció, kondenzvíz út (eltömődés), földelés, gázarmatúra és elektróda kábele (hibás érintkezés).
F.32 Ventilátor hiba	Hibás vagy nincs csatlakoztatva a fűvő	▶ Ellenőrizze a következőket: csatlakozódugó, kábelkorbács, ventilátor (blokkolás, funkció, kifogástalan fordulatszám), Hall-érzékelő, vezérlőpanel, égéstermék elvezetés út (eltömődés).
F.49 eBUS hiba	Kisebbségi feszültség az eBUS-on	▶ Ellenőrizze a következőket: eBUS (túlterhelés, két feszültségellátás különböző polaritással, rövidzárlat).
F.61 Tüzelőanyag-szelep vezérlési hiba	A gázarmatúra nem vezérelhető	▶ Ellenőrizze a következőket: kábelkötég, dugasz, gázarmatúra (tekercsek), nyomtatott áramköri lap
F.62 Tüzelőanyag-szelep kikapcs. késlel. hiba	A láng kialvása után a gázszelvény késleltetett kikapcsolása	▶ Ellenőrizze a következőket: gázszelvény, égőfelület (elszennyeződés), csatlakozódugó, kábelkorbács, vezérlőpanel.
F.63 EEPROM hiba	EEPROM meghibásodott	▶ Kicserélni: Nyomtatott áramköri lap.
F.64 Elektr./érz. hiba	Elektronika, biztonság szempontjából fontos érzékelő vagy kábel meghibásodott	▶ Ellenőrizze a következőket: előremenő hőmérséklet-érzékelő, kábel az érzékelőhöz, lángérzékelő (pl. lángóelektróda) instabil jelre, elektronika.
F.65 Elektronika hőmérs. hiba	Az elektronika meghibásodott vagy külső hatás miatt túl meleg	1. Ellenőrizze a következőt: vezérlőpanel. 2. Adott esetben csökkentse a környezeti hőmérsékletet.
F.67 Elektr./lángfelism. hiba	Valószínűtlen lángjel	▶ Ellenőrizze a következőket: kábelkorbács, lángór, vezérlőpanel.
F.68 Instabil lángjel hiba	A lángór instabil lángjelet jelez	▶ Ellenőrizze a következőket: légfeszültség-tényező, gázáramlási nyomás, kondenzvíz útja (eltömődés), gázfűvőka, ionizációs áram (kábel, elektróda), égéstermék-recirkuláció.
F.70 Érvénynt. kész. felsim. hiba	Hibás/hiányzó készülék azonosító vagy hibás/hiányzó kódoló ellenállás	▶ Ha kicserélte a kijelzőt és a vezérlőpanelt, akkor módosítani kell a készülékazonosítót a d.93 alatt.
F.71 Előremenő érz. hiba	Az előremenő hőmérséklet-érzékelő elfogadhatatlan értéket szolgáltat	▶ Ellenőrizze a következőket: előremenő hőmérséklet-érzékelő (helyes termikus csatlakozás).
F.72 Előrem./visszat. érz. hiba	Túl nagy a hőmérséklet-különbség az előremenő/visszatérő hőmérséklet-érzékelő között	▶ Ellenőrizze a következőket: előremenő/visszatérő hőmérséklet-érzékelő (funkció, kifogástalan termikus csatlakozás).
F.73 Víznyomásérz. hiba (jel túl alacsony)	A víznyomás-érzékelő túl alacsony víznyomást jelez	▶ Ellenőrizze a következőket: víznyomás, testcsatlakozás, kábel, csatlakozódugó, víznyomás-érzékelő (rövidzárlat a GDN) felé.
F.74 Víznyomásérz. hiba (jel túl magas)	Túl magas a víznyomás	▶ Ellenőrizze a következőket: víznyomás (fűtésoldali, nem aktív fűtőköri szivattyú esetén), adott esetben engedje le a vizet, kábel, víznyomás-érzékelő (rövidzárlat 24/5 V felé).
F.75 Szivattyú/vízhiány hiba	A szivattyú indításakor nem érzékelhető megfelelő nyomásugrás	1. Ellenőrizze a következőket: víznyomás-érzékelő, fűtőkör szivattyú (blokkolás), fűtőkör (levegő, megfelelő vízmennyiség), beállítható megkerülő vezeték, külső tárolási tartály (a visszatérő ághoz kell csatlakoztatni). Aktiválja a P.0 ellenőrzőprogramot. 2. Az 1 1/2 hüvelyknél nagyobb hidraulikus váltó vagy fűtésű cső beszerelése esetén az előremenő fűtés 3/4 hüvelykes tömítését szűkítőbetétre kell cserélni. Adott esetben telepíteni az F.75 szervizkészletet.
F.77 Füstgázcsappantyú kondenzv. sz. hiba	Nincs visszajelzés az égéstermék csappantyútól; a kondenzátumszivattyú túlfolyása	▶ Ellenőrizze a következőket: kábel a VR40 tartozékhoz, égéstermék csappantyú (kábelezés, visszajelzés kapcsoló), kondenzátumszivattyú, híd a rendszertermosztáthoz, 2/7 multifunkcionális modul (híd)
F.78 HMV érzékelő szak. a külső szabályozón	A UK link box csatlakoztatva van anélkül, hogy híd lenne a melegvíz hőmérséklet-érzékelőn.	1. Ellenőrizze a következőket: tartozék (konfiguráció/elektromos csatlakozás). 2. A készülék megjeleníti a hibát, de a készülék hibás működése nem tapasztalható.
F.83 Hőmérsékletváltozás miatti NTC-hiba	Túl kicsi a hőmérséklet-különbség az előremenő/visszatérő hőmérséklet-érzékelő között	▶ Ellenőrizze a következőket: előremenő/visszatérő hőmérséklet-érzékelő (funkció, kifogástalan termikus csatlakozás), elegendő vízmennyiség

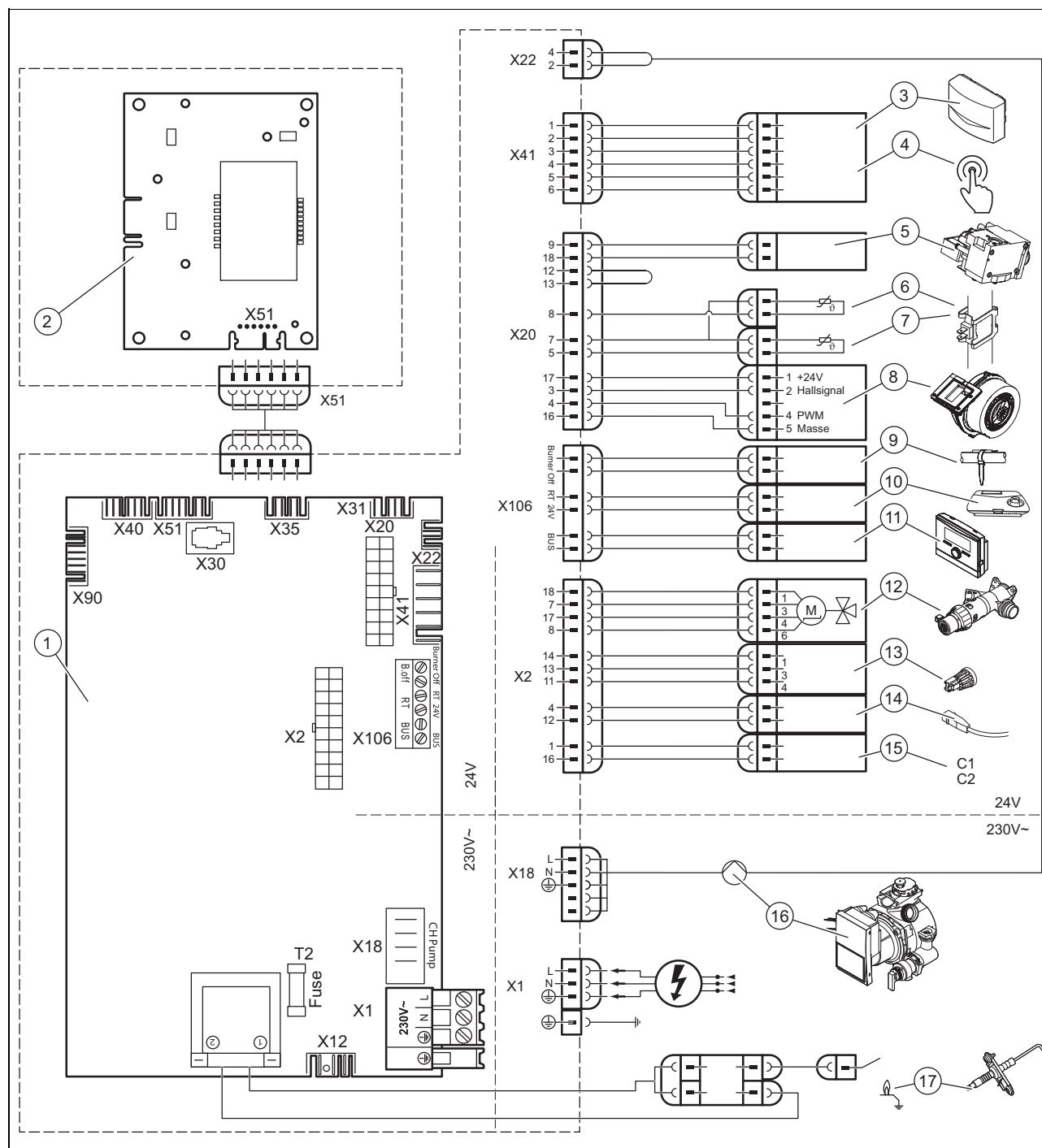
Üzenet	Lehetséges kiváltó ok	Intézkedés
F.84 Nem megeng. hőfok különbség miatti hiba	Elfogadhatatlan hőmérséklet különbség	▶ Ellenőrizze a következőket: előremenő/visszatérő hőmérséklet-érzékelő (kifogástalan termikus csatlakoztatás, az érzékelők fel vannak cserélve)
F.85 Rosszul felszerelt NTC miatti hiba	Előremenő/visszatérő hőmérséklet-érzékelő hibás/elfogadhatatlan értékeket szolgáltat.	▶ Ellenőrizze a következőket: előremenő/visszatérő hőmérséklet-érzékelő (helyes termikus csatlakoztatás).
Kommunikációs hiba	Kommunikációs hiba a kijelző és a vezérlőpanel között a kapcsolódobozban	▶ Ellenőrizze a következőket: kábel/csatlakozódugó a kijelző és a vezérlőpanel között.

D Ellenőrző programok – áttekintés

ellenőrzőprogram	Jelentés
P.00 Légtelenítés	A rendszer ütemesen vezérli a belső szivattyút. A fűtőkör és a melegvízkör légtelenítése a körök automatikus átkapcsolásával adaptívan, a gyors-légtelenítőn keresztül történik (a gyors-légtelenítő sapkáját meg kell lazítani). Az aktív kör megjelenik a kijelzőn. Nyomja meg 1-szer a  gombot a fűtőkör légtelenítésének indításához. Nyomja meg 1-szer a  gombot a légtelenítő program befejezéséhez. Információ: a légtelenítő program körönként 7,5 percig fut, azután befejeződik. A fűtőkör légtelenítése: az elsőbbségi átkapcsoló szelep fűtési üzem állásban, a belső szivattyú vezérlése 9 cikluson át: 30 s be, 20 s ki. Aktív fűtőkör kijelzés. Melegvízkör légtelenítés: a fenti ciklusok lefutása vagy a jobb oldali választógomb ismételt megnyomása után: az elsőbbségi átkapcsoló szelep melegvíz állásban, a belső szivattyú vezérlése mint fent. Aktív melegvízkör kijelzés.
P.01 Max. terhelés	A termék sikeres gyújtás után maximális hőterheléssel működik.
P.02 Min. terhelés	A termék sikeres gyújtás után minimális hőterheléssel működik.
P.06 Töltő üzemmód	Az előnykapcsoló váltószelep középhelyzetbe áll. Az égő és a szivattyú kikapcsol (a termék feltöltéséhez és kiürítéséhez).

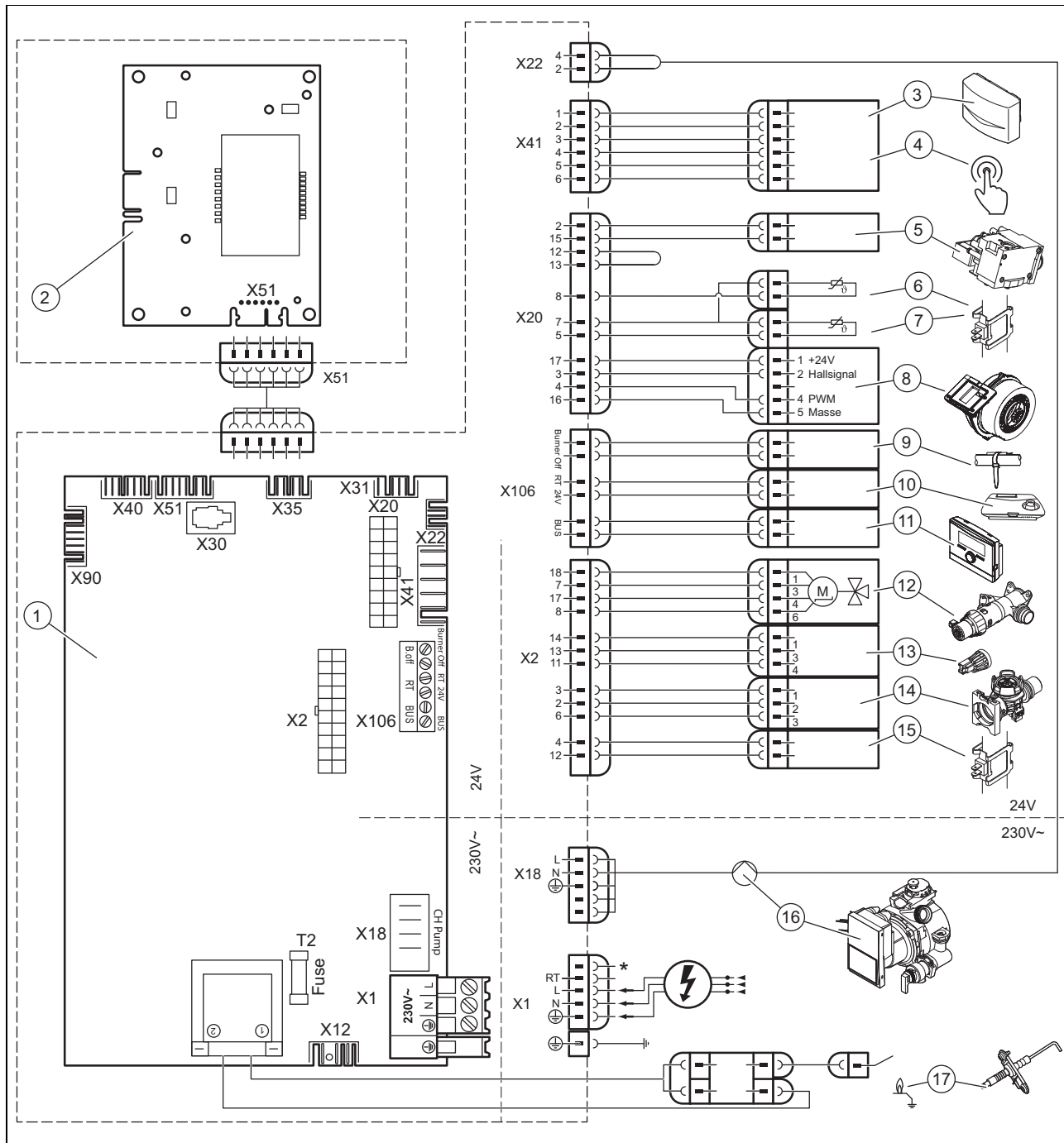
E Elektromos kapcsolási rajzok

E.1 Bekötési kapcsolási rajz, csak fűtési üzemhez használt termék



- | | | | |
|---|--|----|---|
| 1 | Főpanel | 10 | 24 V DC helyiségtermostát |
| 2 | Kezelőfelület vezérlőpanel | 11 | Buszcsatlakozó (digitális szabályozó/helyiségtermostát) |
| 3 | Külső hőmérséklet érzékelő, előremenő hőmérséklet érzékelője (opcionális, külső), DCF vevőkészülék | 12 | Előnykapcsoló váltószelep |
| 4 | Cirkulációs szivattyú távkapcsolás | 13 | Víznyomás érzékelő |
| 5 | Gázarmatúra | 14 | Tárolóhőmérséklet-érzékelő |
| 6 | Visszatérő hőmérséklet-érzékelő | 15 | Tároló érintkező „C1/C2” |
| 7 | Előremenő hőmérséklet érzékelő | 16 | Belső szivattyú |
| 8 | Ventilátor | 17 | Gyújtóelektróda |
| 9 | Rendszertermostát/Burner off | | |


E.2 Bekötési kapcsolási rajz, integrált melegvízkészítéssel rendelkező termék



- | | | | |
|----|--|----|---|
| 1 | Főpanel | 10 | 24 V DC helyiségtermostát |
| 2 | Kezelőfelület vezérlőpanel | 11 | Buszcsatlakozó (digitális szabályozó/helyiségtermostát) |
| 3 | Külső hőmérséklet érzékelő, előremenő hőmérséklet érzékelője (opcionális, külső), DCF vevőkészülék | 12 | Előnykapcsoló váltószelep |
| 4 | Cirkulációs szivattyú távkapcsolás | 13 | Víznyomás érzékelő |
| 5 | Gázarmatúra | 14 | Lapátkerekes érzékelő |
| 6 | Visszatérő hőmérséklet-érzékelő | 15 | Melegindítás érzékelő |
| 7 | Előremenő hőmérséklet érzékelő | 16 | Belső szivattyú |
| 8 | Ventilátor | 17 | Gyújtóelektróda |
| 09 | Rendszertermostát/Burner off | * | Terméktípustól függő |

F Felülvizsgálati és karbantartási munkálatok

Az alábbi táblázat a gyártó követelményeit sorolja fel a minimális ellenőrzési és karbantartási időintervallumokkal kapcsolatban. Ha a nemzeti előírások és irányelvek rövidebb felülvizsgálati és karbantartási időintervallumokat követelnek meg, akkor a gyártó előírásai helyett ezeket kell figyelembe venni. Minden felülvizsgálati és karbantartási munka esetén végezze el a szükséges előkészítő és befejező munkálatokat.

#	Karbantartási munka	Intervallum	
1	Ellenőrizze a levegő-/égéstermekelvezető-rendszer tömörségét, valamint hogy az előírásoknak megfelelően van-e rögzítve és helyesen van-e felszerelve	évente	
2	Távolítson el minden szennyeződést a termékről és a turbókamrából	évente	
3	Szemrevételezéssel ellenőrizze a hőcella állapotát, különösen figyeljen a korrózióra, rozsdára és egyéb károsodásokra. Ha szükséges, végezze el a karbantartását	évente	
4	Ellenőrizze a csatlakozási gáznyomást maximális fűtésterhelésnél	évente	
5	Ellenőrizze a CO ₂ -tartalmat és adott esetben állítsa be (légfelesleg-tényező beállítás)	évente	21
6	Jegyzőkönyvezzé a CO ₂ -tartalmat (a légfelesleg-tényezőt)	évente	
7	Ellenőrizze az dugaszolható csatlakozások/csatlakozások működőképességét/kifogástalan kapcsolatát (a terméknek feszültségmentesnek kell lenni)	évente	
8	A gázlezáró csap és a karbantartócsapok működőképességének ellenőrzése	évente	
9	Ellenőrizze a kondenzvízsífon elszennyeződéseit, és tisztítsa meg a szennyeződésektől	évente	
10	A tágulási tartály elönyomásának ellenőrzése	Szükség esetén, legalább kétfévente	
11	Ellenőrizze a szigetelőpaplanokat az égéstartományban, és cserélje ki a sérült szigetelőpaplanokat	Szükség esetén, legalább kétfévente	
12	A hőcserélő tisztítása	Szükség esetén, legalább kétfévente	27
13	Az égő ellenőrzése sérülések szempontjából	Szükség esetén, legalább kétfévente	
14	Ha a víz mennyisége (melegvíz) nem megfelelő, vagy nem kielégítő a kifolyási hőmérséklete, ellenőrizni kell a szekunder hőcserélőt	Szükség esetén, legalább kétfévente	
15	A szűrő tisztítása a hideg-víz bemenetben	Szükség esetén, legalább kétfévente	28
16	A lapátkerekes érzékelő ellenőrzése szennyeződések / sérülések szempontjából	Szükség esetén, legalább kétfévente	
17	A fűtési rendszer feltöltése	Szükség esetén, legalább kétfévente	19
18	A termék / a fűtési rendszer próbaüzemének végrehajtása és szükség esetén légtelenítése, a melegvízkészítést is beleértve (ha van)	évente	
19	A gyújtás és az égés szemrevételezéses ellenőrzése	évente	
20	Ismét ellenőrizze a CO ₂ -tartalmat (a légfelesleg-tényezőt)	Szükség esetén, legalább kétfévente	
21	Ellenőrizze a terméket, hogy nem tömítetlen-e a gáz-, égéstermék-elvezető, vagy vizet szállító rendszer	évente	
22	Az ellenőrzési és karbantartási munkák befejezése	évente	29

G Műszaki adatok

Műszaki adatok – általános információk

	VU 146/5-3 (H-INT II) ecoTEC pro	VU 246/5-3 (H-INT II) ecoTEC pro	VUW 236/5-3 (H-INT II) ecoTEC pro	VUW 286/5-3 (H-INT II) ecoTEC pro
Rendeltetési ország (jelölés ISO 3166 szerint)	CZ (Csehország), HU (Magyarország)	CZ (Csehország), HU (Magyarország), SK (Szlovákia)	CZ (Csehország), HU (Magyarország), RO (Románia), SK (Szlovákia)	CZ (Csehország), HU (Magyarország), RO (Románia)
Jóváhagyott készülékkategóriák	II _{2HS3P}	II _{2HS3P}	II _{2HS3P}	II _{2HS3P}
Készülékoldali gázcsatlakozó	15 mm	15 mm	15 mm	15 mm
Készülékoldali előremenő/visszatérő fűtés csatlakozók	22 mm	22 mm	22 mm	22 mm
Készülékoldali hideg- és melegvíz csatlakozás			G 3/4 "	G 3/4 "
Biztonsági szelep csatlakozócső (min.)	15 mm	15 mm	15 mm	15 mm
Levegő/égéstermék-csatlakozó	60/100 mm	60/100 mm	60/100 mm	60/100 mm
Kondenzvíz elvezető vezeték (min.)	19 mm	19 mm	19 mm	19 mm
G20 földgáz gáznyomás	2,0 kPa (20,0 mbar)	2,0 kPa (20,0 mbar)	2,0 kPa (20,0 mbar)	2,0 kPa (20,0 mbar)
G31 propángáz gáznyomás	3,0 kPa (30,0 mbar)	3,0 kPa (30,0 mbar)	3,0 kPa (30,0 mbar)	3,0 kPa (30,0 mbar)
Gázfogyasztás 15 °C hőmérsékleten és 1013 mbar nyomáson (adott esetben melegvíz-készítésre vonatkoztatva), G20	1,7 m ³ /h	3,0 m ³ /h	2,5 m ³ /h	3,0 m ³ /h
Gázfogyasztás 15 °C hőmérsékleten és 1013 mbar nyomáson (adott esetben melegvíz-készítésre vonatkoztatva), G31	1,3 kg/h	2,2 kg/h	1,8 kg/h	2,2 kg/h
Min. égéstermék tömegáram (G20)	2,47 g/s	2,96 g/s	2,47 g/s	2,96 g/s
Min. égéstermék tömegáram (G31)	3,49 g/s	3,94 g/s	3,49 g/s	3,94 g/s
Max. égéstermék tömegáram	7,4 g/s	13,0 g/s	10,6 g/s	13,0 g/s
Min. égéstermék hőmérséklet	40 °C	40 °C	40 °C	40 °C
Max. égéstermék hőmérséklet	70 °C	74 °C	70 °C	74 °C
Jóváhagyott gázkészülék fajták	C13, C33, C43, C53, C83, C93, B33, B33P, B53, B53P	C13, C33, C43, C53, C83, C93, B33, B33P, B53, B53P	C13, C33, C43, C53, C83, C93, B33, B33P, B53, B53P	C13, C33, C43, C53, C83, C93, B33, B33P, B53, B53P
30% hatásfok	109,4 %	109,4 %	109,4 %	109,4 %
NOx-osztály	6	6	6	6
Készülék méret, szélesség	440 mm	440 mm	440 mm	440 mm
Készülék méret, magasság	720 mm	720 mm	720 mm	720 mm

Melléklet

	VU 146/5-3 (H-INT II) ecoTEC pro	VU 246/5-3 (H-INT II) ecoTEC pro	VUW 236/5-3 (H-INT II) ecoTEC pro	VUW 286/5-3 (H-INT II) ecoTEC pro
Készülék méret, mélység	338 mm	338 mm	338 mm	338 mm
Nettó tömeg kb.	32 kg	32 kg	33,4 kg	34,7 kg

Műszaki adatok – teljesítmény/terhelés, G20

	VU 146/5-3 (H-INT II) ecoTEC pro	VU 246/5-3 (H-INT II) ecoTEC pro	VUW 236/5-3 (H-INT II) ecoTEC pro	VUW 286/5-3 (H-INT II) ecoTEC pro
Névleges hőteljesítmény tartomány (P) 50/30 °C-nál	5,7 ... 15,3 kW	7,0 ... 25,9 kW	5,7 ... 24,9 kW	7,0 ... 25,9 kW
Névleges hőteljesítmény tartomány (P) 80/60 °C-nál	5,2 ... 14,0 kW	6,2 ... 24,0 kW	5,2 ... 23,0 kW	6,2 ... 24,0 kW
Legnagyobb hőteljesítmény melegvízkészítésnél	16,0 kW	28,0 kW	23,0 kW	28,0 kW
Legnagyobb hőterhelés melegvízkészítésnél	16,3 kW	28,6 kW	23,5 kW	28,6 kW
Legnagyobb fűtésoldali hőterhelés	14,3 kW	24,5 kW	23,5 kW	24,5 kW
Legkisebb hőterhelés	5,5 kW	6,6 kW	5,5 kW	6,6 kW
Fűtés beállítási tartomány	5 ... 14 kW	6 ... 24 kW	5 ... 19 kW	6 ... 24 kW
Hatásfok, névleges hőterhelés (állandó) 40/30 °C-nál	106,0 %	107,0 %	107,0 %	107,0 %
Hatásfok, névleges hőterhelés (állandó) 50/30 °C-nál	107,0 %	106,0 %	106,0 %	106,0 %
Hatásfok, névleges hőterhelés (állandó) 60/40 °C-nál	101,0 %	101,0 %	101,0 %	101,0 %
Hatásfok, névleges hőterhelés (állandó) 80/60 °C-nál	98,0 %	98,0 %	98,0 %	98,0 %

Műszaki adatok – teljesítmény/terhelés, G25.1

	VU 146/5-3 (H-INT II) ecoTEC pro	VU 246/5-3 (H-INT II) ecoTEC pro	VUW 236/5-3 (H-INT II) ecoTEC pro	VUW 286/5-3 (H-INT II) ecoTEC pro
Névleges hőteljesítmény tartomány (P) 50/30 °C-nál	5,7 ... 14,9 kW	6,9 ... 25,5 kW	5,7 ... 19,7 kW	6,9 ... 25,5 kW
Névleges hőteljesítmény tartomány (P) 80/60 °C-nál	5,2 ... 14,0 kW	6,2 ... 24,0 kW	5,2 ... 18,5 kW	6,2 ... 24,0 kW
Legnagyobb hőteljesítmény melegvízkészítésnél	16,0 kW	28,0 kW	23,0 kW	28,0 kW
Legnagyobb hőterhelés melegvízkészítésnél	16,3 kW	28,6 kW	23,5 kW	28,6 kW
Legnagyobb fűtésoldali hőterhelés	14,3 kW	24,5 kW	18,9 kW	24,5 kW
Legkisebb hőterhelés	5,5 kW	6,6 kW	5,5 kW	6,6 kW

Műszaki adatok – teljesítmény/terhelés, G31

	VU 146/5-3 (H-INT II) ecoTEC pro	VU 246/5-3 (H-INT II) ecoTEC pro	VUW 236/5-3 (H-INT II) ecoTEC pro	VUW 286/5-3 (H-INT II) ecoTEC pro
Névleges hőteljesítmény tartomány (P) 50/30 °C-nál	7,9 ... 14,9 kW	8,9 ... 25,3 kW	7,9 ... 24,2 kW	8,9 ... 25,3 kW
Névleges hőteljesítmény tartomány (P) 80/60 °C-nál	7,2 ... 14,0 kW	8,2 ... 24,0 kW	7,2 ... 23,0 kW	8,2 ... 24,0 kW
Legnagyobb hőteljesítmény melegvízkészítésnél	16,0 kW	28,0 kW	23,0 kW	28,0 kW
Legnagyobb hőterhelés melegvízkészítésnél	16,3 kW	28,6 kW	23,5 kW	28,6 kW

	VU 146/5-3 (H-INT II) ecoTEC pro	VU 246/5-3 (H-INT II) ecoTEC pro	VUW 236/5-3 (H-INT II) ecoTEC pro	VUW 286/5-3 (H-INT II) ecoTEC pro
Legnagyobb fűtésoldali hőterhelés	14,3 kW	24,5 kW	23,5 kW	24,5 kW
Legkisebb hőterhelés	7,7 kW	8,7 kW	7,7 kW	8,7 kW
Hatásfok, névleges hőterhelés (állandó) 40/30 °C-nál	106,0 %	105,0 %	105,0 %	105,0 %
Hatásfok, névleges hőterhelés (állandó) 50/30 °C-nál	104,0 %	103,0 %	103,0 %	103,0 %
Hatásfok, névleges hőterhelés (állandó) 60/40 °C-nál	101,0 %	101,0 %	101,0 %	101,0 %
Hatásfok, névleges hőterhelés (állandó) 80/60 °C-nál	98,0 %	98,0 %	98,0 %	98,0 %

Műszaki adatok – fűtés

	VU 146/5-3 (H-INT II) ecoTEC pro	VU 246/5-3 (H-INT II) ecoTEC pro	VUW 236/5-3 (H-INT II) ecoTEC pro	VUW 286/5-3 (H-INT II) ecoTEC pro
Maximális előremenő hőmérséklet	85 °C	85 °C	85 °C	85 °C
Max. előremenő hőmérséklet beállítási tartomány (gyári beállítás: 75 °C)	30 ... 80 °C	30 ... 80 °C	30 ... 80 °C	30 ... 80 °C
Megengedett teljes túlnyomás	0,3 MPa (3,0 bar)	0,3 MPa (3,0 bar)	0,3 MPa (3,0 bar)	0,3 MPa (3,0 bar)
Keringtetett vízmennyiség (ΔT= 20 K-re vonatkoztatva)	602 l/h	1 032 l/h	796 l/h	1 032 l/h
Kondenzvíz mennyiség kb. (pH-érték 3,5 ... 4,0) 50/30 °C fűtési üzemnél	1,4 l/h	2,5 l/h	1,9 l/h	2,5 l/h
Szivattyú maradék szállítási magasság (névleges keringtetett vízmennyiség esetén)	0,025 MPa (0,250 bar)	0,025 MPa (0,250 bar)	0,025 MPa (0,250 bar)	0,025 MPa (0,250 bar)

Műszaki adatok – melegvízkészítés

	VUW 236/5-3 (H-INT II) ecoTEC pro	VUW 286/5-3 (H-INT II) ecoTEC pro
Legkisebb vízmennyiség	2,0 l/min	2,0 l/min
Vízmennyiség (ΔT = 30 K esetén)	11,0 l/min	13,4 l/min
Megengedett túlnyomás	1,0 MPa (10,0 bar)	1,0 MPa (10,0 bar)
Legkisebb hálózati nyomás	0,035 MPa (0,350 bar)	0,035 MPa (0,350 bar)
Kifolyó melegvíz hőmérséklet-tartomány	35 ... 65 °C	35 ... 65 °C

Műszaki adatok – elektromos berendezések

	VU 146/5-3 (H-INT II) ecoTEC pro	VU 246/5-3 (H-INT II) ecoTEC pro	VUW 236/5-3 (H-INT II) ecoTEC pro	VUW 286/5-3 (H-INT II) ecoTEC pro
Elektromos csatlakoztatás	230 V / 50 Hz	230 V / 50 Hz	230 V / 50 Hz	230 V / 50 Hz
Megengedett csatlakozási feszültség	190 ... 253 V	190 ... 253 V	190 ... 253 V	190 ... 253 V
Beépített biztosíték (lassú)	2 A	2 A	2 A	2 A

Melléklet

	VU 146/5-3 (H-INT II) ecoTEC pro	VU 246/5-3 (H-INT II) ecoTEC pro	VUW 236/5-3 (H-INT II) ecoTEC pro	VUW 286/5-3 (H-INT II) ecoTEC pro
Min. elektromos teljesítményfelvétel	35 W	35 W	35 W	35 W
Max. elektromos teljesítményfelvétel	70 W	80 W	70 W	80 W
Elektromos teljesítményfelvétel készenléti módban	< 2 W	< 2 W	< 2 W	< 2 W
Védettség	IP X4 D	IP X4 D	IP X4 D	IP X4 D
Ellenőrző jel/registrációs szám.	CE-0085CM0321	CE-0085CM0321	CE-0085CM0321	CE-0085CM0321

Címszójegyzék

A

A gázarmatúra cseréje	24
A hőcserélő cseréje	25
A ventilátor cseréje	24
Adattábla	8
Az égő cseréje	24

Á

Állapotkódok	17
Áramellátás	16
Átadás, üzemeltető	23

B

Beállítás, CO ₂ -tartalom	21
Beállítás, karbantartási időintervallum	22
Beállítás, szivattyúteljesítmény	23
Beállítás, túlfolyószelep	23
Befejezés, felülvizsgálati munkák	29
Befejezés, javítás	26
Befejezés, karbantartási munkák	29
Bekapcsolás, termék	17
Belső tágulási tartály előnyomás ellenőrzés	28
Belső tágulási tartály, csere	26
Beszerezés, termo-kompaktmodul	28
Biztonsági berendezés	5

C

CE-jelölés	8
Cikkszám	8
Cirkulációs szivattyú	17
CO ₂ -tartalom, beállítása	21
CO ₂ -tartalom, ellenőrzése	21
Csatlakozó méretek	9
Csatlakoztatás, szabályozó	16
Csere, belső tágulási tartály	26
Csere, NYÁK lap és kijelző	26
Csere, NYÁK lap vagy kijelző	26
Csomagolás ártalmatlanítása	29
Csomagolás, ártalmatlanítás	29

D

Diagnosztikai kódok, lehívás	22
Dokumentumok	7

E

Égési levegő bevezetés	5
Égéstermék szag	5
Égéstermék-elvezetés	5
Égő, ellenőrzés	27
Égőtöltési idő	22
Égőtöltési idő, beállítás	22
Égőtöltési idő, visszaállítás	22
Elektromosság	5
Elektronikai doboz, kinyitás	15
Elektronikai doboz, lezárás	15
Ellenőrzés, belső tágulási tartály előnyomás	28
Ellenőrzés, CO ₂ -tartalom	21
Ellenőrzés, égő	27
Ellenőrző programok	17
Előírások	6
Előkészítés, javítás	24
Elülső burkolat, zárt állapotban	5
Elvégzés, felülvizsgálati munkák	26
Elvégzés, karbantartási munkák	26

Elzáró berendezések	29
---------------------------	----

F

Fagy	6
Felállítási hely	5-6
feltöltés	19
Felülvizsgálati munkák, befejezés	29
Felülvizsgálati munkák, elvégzés	26
Feszültség	5
Fűtés előremenő	13
Fűtés visszaterő	13
Fűtési rendszer, légtelenítés	19
Fűtővíz előkészítése	18

G

Gáz átállítás	20
Gáz fajta	12
Gázarmatúra, csere	24
Gázbeállítás	20
Gázszag	4
Gyors-légtelenítő	19

H

Hálózati csatlakozás	16
Helyiséglevetőtől függő üzemeltetés	5
Hibakódok	24
Hibatároló, lehívás	24
Hibatároló, törlés	24
Hibaüzenetek	24
Hideg-víz csatlakozás	13
Hidegvíz bemenet szűrő, tisztítás	28
Hőcserélő, csere	25
Hőcserélő, tisztítás	27

I

Ivóvíz-utánamelegítés, napkollektoros	23
---	----

J

Javítás, befejezés	26
Javítás, előkészítés	24

K

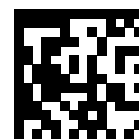
Kapcsolódoboz, kinyitás	15
Kapcsolódoboz, lezárás	15
Karbantartási időintervallum, beállítás	22
Karbantartási munkák, elvégzés	26
Karbantartási munkák, befejezés	29
Készülékadapter ø 60/100 mm levegő-/égéstermék elvezető rendszer eltolással	15
Készülékadapter ø 60/100 mm, eltolással, szerelés	15
Készülékadapter ø 80/125 mm levegő-/égéstermék elvezető rendszer	15
Készülékadapter ø 80/125 mm, szerelés	15
Készülékadapter, csere	14
Készülékadapter, leszerelés	14
Kezelési koncepció	17
Kikapcsolás	29
Kikapcsolás, termék	17
Kiszerezés, termo-kompaktmodul	26
Komfort biztonsági üzem	23
Kondenzátumszifon	6, 20, 28
Kondenzvíz elvezető vezeték	13
Korrózió	6

L

Lefolyócső, biztonsági szelep	14
Légfelesleg-tényező beállítás	21
Légtelenítés, fűtési rendszer	19

Címszójegyzék

Lehívás, diagnosztikai kódok	22
Lehívás, hibatároló	24
Leolvasási és beállítási lehetőségek	17
Leürítés, termék	28
Levegő-/égéstermék elvezető rendszer	5
Levegő-/égéstermék elvezető rendszer készülékadapter ...	14
Levegő-/égéstermék elvezető rendszer, csatlakoztatás	14
Levegő-/égéstermék elvezető rendszer, szerelés	14
M	
Maradék szállítási magasság, szivattyú	23
Melegvíz csatlakozás	13
Minimális távolság	10
N	
NYÁK lap és kijelző, csere	26
NYÁK lap vagy kijelző, csere	26
Nyomásmérő	7
O	
Oldalsó rész, felszerelés	11
Oldalsó rész, leszerelés	11
P	
PB-gáz	5, 12
Pótalkatrészek	24
R	
Rendeltetésszerű használat	4
S	
Sorozatszám	8
Szabályzó, csatlakoztatás	16
Szakember	4
Szakember szint	17
Szakember szint, lehívás	17
Szakképzés	4
Szállítási terjedelem	8
Szerszám	6
Szervizjelentés	23
Szivattyú, maradék szállítási magasság	23
Szivattyúteljesítmény, beállítás	23
T	
Termék méretek	9
Termék, bekapcsolás	17
Termék, kikapcsolás	17, 29
Termék, leürítés	28
Termo-kompaktmodul, beszerelés	28
Termo-kompaktmodul, kiserelés	26
Tisztítás, hidegvíz bemenet szűrő	28
Tisztítás, hőcserélő	27
Tömeg	10
Tömítettség	21, 26, 29
Törlés, hibatároló	24
Túlfolyószelep, beállítás	23
U	
Üzemen kívül helyezés	29
Üzemen kívül helyezés, átmeneti	29
V	
Vázlat	5
Ventilátor, csere	24



0020246766_01

0020246766_01 ■ 22.09.2017

szállító

Vaillant Saunier Duval Kft.

1117 Budapest ■ Hunyadi János út. 1.

Tel 1 4647800 ■ Telefax 1 4647801

vaillant@vaillant.hu ■ www.vaillant.hu

© Ezek az útmutatók, vagy ezek részei szerzői jogi védelem alatt állnak, és kizárólag a gyártó írásos beleegyezésével sokszorosíthatók, illetve terjeszthetők.

A műszaki változtatások joga fenntartva.